

ЯМЗ-530

ДВИГАТЕЛИ

ЯМЗ-536

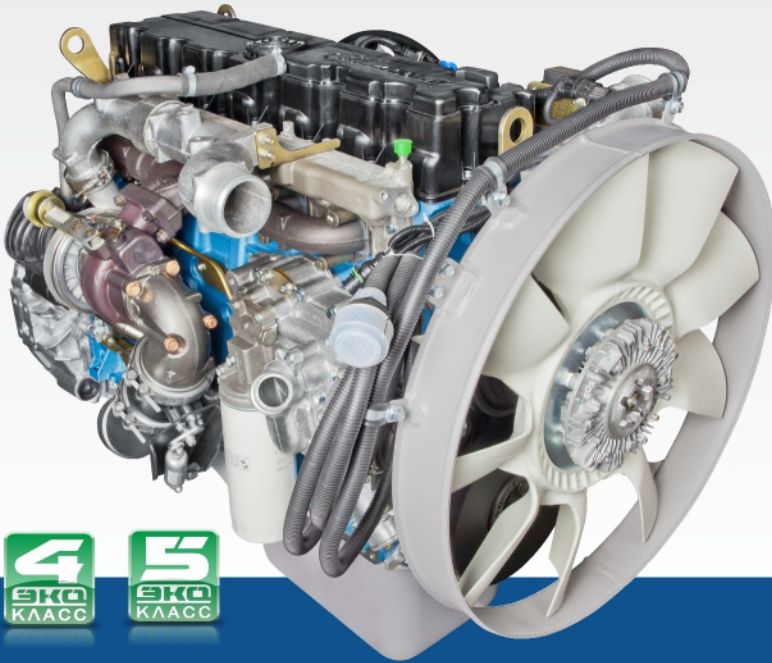
ЯМЗ-5361

ЯМЗ-5362

ЯМЗ-5363

ЯМЗ-5364

их модификации и комплектации



РУКОВОДСТВО ПО ЭКСПЛУАТАЦИИ

536.3902150 РЭ

avtoalfa.com

ПАО «Автодизель»
(Ярославский моторный завод)
Ярославль, 2018



ПАО "АВТОДИЗЕЛЬ"
(Ярославский моторный завод)

ДВИГАТЕЛИ

**ЯМЗ-536, ЯМЗ-5361, ЯМЗ-
5362, ЯМЗ-5363, ЯМЗ-5364,
их модификации и комплектации.
Экологический класс 4 и 5**

**Руководство по эксплуатации
536.3902150 РЭ**

ЯРОСЛАВЛЬ • 2018

Руководство содержит описание конструкции, основные правила эксплуатации и технического обслуживания двигателей ЯМЗ-536, ЯМЗ-5361, ЯМЗ-5362, ЯМЗ-5363, ЯМЗ-5364, их модификаций и комплектаций экологических классов 4 и 5.

Положения руководства распространяются на двигатели в комплектности ПАО «Автодизель».

Руководство предназначено для всех лиц, связанных с эксплуатацией указанных двигателей.

Ответственный редактор:
Директор ИКЦ ПАО «Автодизель» Д.С. Мокроусов.

Все замечания по конструкции и работе двигателей, а также пожелания и предложения по содержанию настоящего руководства по эксплуатации просим направлять по адресу: 150040, г. Ярославль, проспект Октября, 75, ПАО «Автодизель», Инженерно-конструкторский центр.

В связи с постоянной работой по совершенствованию двигателей, направленной на повышение их надежности и долговечности, улучшение экологических показателей и потребительских свойств, в конструкцию могут быть внесены изменения, не отраженные в настоящем издании.

© ПАО «Автодизель» (ЯМЗ), 2018

Перепечатка, размножение или перевод, как в полном, так и в частичном виде, запрещена без письменного разрешения ИКЦ ПАО «Автодизель»

231118

УВАЖАЕМЫЙ ВЛАДЕЛЕЦ!

Мощный и экономичный двигатель, к эксплуатации которого Вы приступаете, надежен и удобен в эксплуатации. Однако нужно помнить, что срок службы двигателя в значительной степени зависит от регулярного и тщательного ухода за ним.

Перед началом эксплуатации изделия необходимо внимательно изучить настоящее руководство и соблюдать все его требования. Руководство содержит необходимые указания, точное и неуклонное соблюдение которых обеспечит Вам безотказную и длительную работу двигателя.

К эксплуатации двигателя допускаются лица, ознакомившиеся с настоящим руководством по эксплуатации и прошедшие специальную подготовку по эксплуатации изделий.

Конструкция узлов и механизмов двигателя рассчитана на длительную его работу без капитального ремонта при соблюдении правил эксплуатации, хранения и своевременного технического обслуживания, изложенных в настоящем руководстве.

Отработавшие газы двигателя содержат вредные для здоровья человека вещества (оксиды азота, оксиды углерода, углеводороды, твердые частицы). В конструкции двигателя использованы технические решения, позволяющие снизить влияние выбросов вредных веществ на здоровье человека и окружающую среду, поэтому несанкционированное вмешательство в конструкцию, нарушение заводских регулировок и периодичности технического обслуживания категорически запрещено.

Помещения, в которых производится пуск двигателя, должны иметь приточно-вытяжную вентиляцию, система выпуска двигателя должна быть оборудована автономным газоотводом, обеспечивающим принудительный отвод выпускных газов от глушителя за пределы помещения.

На заводе непрерывно ведется работа над усовершенствованием двигателя. Информация о технических изменениях, которые внедрены после издания настоящего руководства, оформляется дополнением. Дополнение, как правило, располагается в конце руководства или прилагается отдельно.

ВНИМАНИЕ! ПЕРЕД НАЧАЛОМ ЭКСПЛУАТАЦИИ СИЛОВОГО АГРЕГАТА/ДВИГАТЕЛЯ ВНИМАТЕЛЬНО ПРОЧИТАТЬ РАЗДЕЛ «ГАРАНТИИ ЗАВОДА И ПОРЯДОК ПРЕДЪЯВЛЕНИЯ РЕКЛАМАЦИЙ», В КОТОРОМ ПРИВЕДЕНА ВАЖНАЯ ИНФОРМАЦИЯ О ГАРАНТИИ НА НОВЫЙ СИЛОВОЙ АГРЕГАТ/ДВИГАТЕЛЬ ПРОИЗВОДСТВА ПАО «АВТОДИЗЕЛЬ» (ЯМЗ), ОБ УСЛОВИЯХ ПРЕДОСТАВЛЕНИЯ ГАРАНТИИ, ГАРАНТИЙНОМ ПЕРИОДЕ И ПОРЯДКЕ ПРЕДЪЯВЛЕНИЯ РЕКЛАМАЦИЙ

ВНИМАНИЕ!

1. Исправная работа двигателя и длительный его срок службы находятся в прямой зависимости от культуры эксплуатации. Перед началом эксплуатации необходимо внимательно ознакомиться с настоящим руководством по эксплуатации.

2. В период обкатки двигателя происходит приработка его трущихся поверхностей, поэтому дальнейшая работоспособность двигателя в большей степени зависит от того, насколько точно соблюдались правила, указанные в разделе «Обкатка нового двигателя».

3. Применение топлив, смазочных материалов, охлаждающих жидкостей, сменных топливных и масляных фильтров, не указанных в настоящем руководстве, **запрещается**.

4. Рабочая температура охлаждающей жидкости на выходе из двигателя должна находиться в пределах 80-100°C. Допускается кратковременное (до 10 мин) повышение температуры охлаждающей жидкости до 105°C.

5. После пуска прогрев двигателя до рабочей температуры 80-100°C производить под нагрузкой. **Не допускать длительную работу двигателя на минимальной частоте вращения холостого хода для прогрева или при стоянках.** Как только двигатель начнет реагировать на изменение подачи топлива и в системе тормозов будет обеспечено нормальное рабочее давление, постепенно увеличивать частоту вращения до средней рабочей и начинать движение на пониженных передачах. Полная нагрузка непрогретого двигателя **не допускается**.

6. **Не рекомендуется** работа двигателя на минимальной частоте вращения холостого хода более 10-12 минут.

7. При эксплуатации двигателя следить за показаниями контрольных приборов и принимать меры в соответствии с разделом «Контроль за работой двигателя».

8. Не допускать резкого увеличения числа оборотов сразу после пуска холодного двигателя, так как загустевшее масло медленно доходит до подшипников коленчатого вала и ТКР, что может привести к аварийному отказу двигателя.

9. Во избежание поломки турбокомпрессора перед остановкой двигатель должен поработать без нагрузки при минимальной частоте вращения холостого хода 700 мин⁻¹ в течение 2...3 минут.

10. Во избежание поломки категорически запрещается включать стартер на работающем или неостановившемся двигателе.

11. При первом пуске двигателя или после длительной стоянки, после замены топливных фильтров, топливопроводов, топливного насоса высокого давления обязательно прокачать для удаления воздушных пробок систему питания топливом.

12. Техническое обслуживание двигателя необходимо выполнять в соответствии с разделом «Техническое обслуживание».

ПРИМЕНЯЕМОСТЬ И ОСОБЕННОСТИ КОМПЛЕКТАЦИИ ДВИГАТЕЛЕЙ

Применяемость двигателей ПАО «Автодизель» приведена в таблице 1. Двигатели предназначены для установки на изделия, указанные в таблице.

Таблица 1

Модель двигателя, модификация, комплектация	Изделия, на которые устанавливаются двигатели
Базовая модель двигателя ЯМЗ-536, ее модификации и комплектации	
ЯМЗ-536	Грузовые автомобили, самосвалы, шасси автомобильные и тягачи с колесной формулой 4x2, 4x4, 6x2, 6x4, 6x6, 8x4 полной массой не более 36 т, а так же автопоезда на их базе полной массой не более 44 т ОАО «МАЗ»
ЯМЗ-536-01	Комплектация под установку компрессора кондиционера (ОАО «МАЗ»)
ЯМЗ-536-02	Комплектация с возможностью подключения ретардера (ОАО «МАЗ»)
ЯМЗ-536-03	Комплектация под установку компрессора кондиционера с возможностью подключения ретардера (ОАО «МАЗ»)
ЯМЗ-536-10	Грузовые автомобили с колесной формулой 6x4 полной массой не более 26 т, и автопоезда на их базе полной массой не более 38 т, а также грузовые автомобили полной массой не более 33,5 т АО «АЗ «УРАЛ», бескапотный автомобиль
ЯМЗ-536-11	Комплектация с компрессором кондиционера, бескапотный автомобиль (АО «АЗ «УРАЛ»)

Модель двигателя, модификация, комплектация	Изделия, на которые устанавливаются двигатели
ЯМЗ-536-30	Грузовые автомобили и автомобильные шасси марки КраЗ полной массой не более 38 т, а также автопоезда на их базе полной массой не более 44т ПАО «АвтоКраЗ»
ЯМЗ-536-31	Комплектация под установку компрессора кондиционера (ПАО «АвтоКраЗ»)
ЯМЗ-536-32	Комплектация с возможностью подключения ретардера (ПАО «АвтоКраЗ»)
ЯМЗ-536-33	Комплектация под установку компрессора кондиционера с возможностью подключения ретардера (ПАО «АвтоКраЗ»)
ЯМЗ-536-40	Сочлененные городские автобусы типа ЛиАЗ-6212 и ЛиАЗ-6213 полной массой не более 28 т и пригородный автобус типа ЛиАЗ-5256 полной массой не более 16 т ООО «ЛиАЗ» под установку АКП типа 6НР504 фирмы ZF
ЯМЗ-536-41	Комплектация под установку АКП Voith (ООО «ЛиАЗ»)
ЯМЗ-536-42	Комплектация под установку механической КП (ООО «ЛиАЗ»)
ЯМЗ-536-100*1	Грузовые автомобили с колесной формулой 6х4 полной массой не более 26 т, и автопоезда на их базе полной массой не более 38 т, а также грузовые автомобили полной массой не более 33,5 т АО «АЗ «УРАЛ», бескапотный автомобиль
ЯМЗ-536-101*2	Комплектация под бескапотный автомобиль (АО «АЗ «УРАЛ»)
ЯМЗ-536-110*1	Комплектация с компрессором кондиционера, бескапотный автомобиль (АО «АЗ «УРАЛ»)
ЯМЗ-536-111*2	Комплектация с компрессором кондиционера, бескапотный автомобиль (АО «АЗ «УРАЛ»)

Модель двигателя, модификация, комплектация	Изделия, на которые устанавливаются двигатели
ЯМЗ-53601	Грузовые автомобили, самосвалы, шасси автомобильные и тягачи с колесной формулой 4x2, 4x4, 6x2, 6x4, 6x6, 8x4 полной массой не более 36 т, а так же автопоезда на их базе полной массой не более 44 т, с системой EOBD ОАО «МАЗ»
ЯМЗ-53601-01	Комплектация под установку компрессора кондиционера с системой EOBD (ОАО «МАЗ»)
ЯМЗ-53601-02	Комплектация с возможностью подключения ретардера с системой EOBD (ОАО «МАЗ»)
ЯМЗ-53601-03	Комплектация под установку компрессора кондиционера с возможностью подключения ретардера, с системой EOBD (ОАО «МАЗ»)
ЯМЗ-53601-900	Комплектация (см. ЯМЗ-53601) с системой EOBD, с прошивкой без ограничения момента (ОАО «МАЗ»)
ЯМЗ-53601-901	Комплектация под установку компрессора кондиционера, с системой EOBD, с прошивкой без ограничения момента (ОАО «МАЗ»)
ЯМЗ-53601-902	Комплектация с возможностью подключения ретардера, с системой EOBD, с прошивкой без ограничения момента (ОАО «МАЗ»)
ЯМЗ-53601-903	Комплектация под установку компрессора кондиционера с возможностью подключения ретардера, с системой EOBD, с прошивкой без ограничения момента (ОАО «МАЗ»)
ЯМЗ-53601-10	Грузовые автомобили с колесной формулой 6x4 полной массой не более 26 т, и автопоезда на их базе полной массой не более 38 т, а также грузовые автомобили полной массой не более 33,5 т, бескапотный автомобиль, с системой EOBD АО «АЗ «УРАЛ»
ЯМЗ-53601-11	Комплектация с компрессором кондиционера, бескапотный автомобиль, с системой EOBD (АО «АЗ «УРАЛ»)
ЯМЗ-53601-910	Комплектация (см. ЯМЗ-53601-10) с системой EOBD, с прошивкой без ограничения момента (АО «АЗ «УРАЛ»)

Модель двигателя, модификация, комплектация	Изделия, на которые устанавливаются двигатели
ЯМЗ-53601-911	Комплектация с компрессором кондиционера, бескапотный автомобиль, с системой EOBD, с прошивкой без ограничения момента (АО «АЗ «УРАЛ»)
ЯМЗ-53601-20	Специальная полицейская машина СПМ-3, с системой EOBD разработки ООО «ВИЦ»
ЯМЗ-53601-200	Силовой агрегат для СПМ-3 в составе двигателя ЯМЗ-53601-20, сцепления типа ЯМЗ-183-75 и коробки передач типа ЯМЗ-1406 с системой EOBD (разработки ООО «ВИЦ»)
ЯМЗ-53601-30	Грузовые автомобили и автомобильные шасси марки КраЗ полной массой не более 38 т, а также автопоезда на их базе полной массой не более 44 т, с системой EOBD ПАО «АвтоКраЗ»
ЯМЗ-53601-31	Комплектация под установку компрессора кондиционера, с системой EOBD (ПАО «АвтоКраЗ»)
ЯМЗ-53601-32	Комплектация с возможностью подключения ретардера, с системой EOBD (ПАО «АвтоКраЗ»)
ЯМЗ-53601-33	Комплектация под установку компрессора кондиционера с возможностью подключения ретардера, с системой EOBD (ПАО «АвтоКраЗ»)
ЯМЗ-53601-930	Комплектация (см. ЯМЗ-53601-30) с системой EOBD, с прошивкой без ограничения момента (ПАО «АвтоКраЗ»)
ЯМЗ-53601-931	Комплектация под установку компрессора кондиционера, с системой EOBD, с прошивкой без ограничения момента (ПАО «АвтоКраЗ»)
ЯМЗ-53601-932	Комплектация с возможностью подключения ретардера, с системой EOBD, с прошивкой без ограничения момента (ПАО «АвтоКраЗ»)
ЯМЗ-53601-933	Комплектация под установку компрессора кондиционера с возможностью подключения ретардера, с системой EOBD, с прошивкой без ограничения момента (ПАО «АвтоКраЗ»)

<p>Модель двигателя, модификация, комплектация</p>	<p>Изделия, на которые устанавливаются двигатели</p>
<p>ЯМЗ-53601-40</p>	<p>Сочлененные городские автобусы типа ЛиАЗ-6212 и ЛиАЗ-6213 полной массой не более 28 т и пригородный автобус типа ЛиАЗ-5256 полной массой не более 16 т ООО «ЛиАЗ» под установку АКП типа 6HP504 фирмы ZF, с системой EOBD</p>
<p>ЯМЗ-53601-41</p>	<p>Комплектация под установку АКП Voith, с системой EOBD (ООО «ЛиАЗ»)</p>
<p>ЯМЗ-53601-42</p>	<p>Комплектация под установку механической КП, с системой EOBD (ООО «ЛиАЗ»)</p>
<p>ЯМЗ-53602</p>	<p>Грузовые автомобили, самосвалы, шасси автомобильные и тягачи повышенной проходимости (категории N₃G) полной массой не более 38 т, а также автопоезда на их базе полной массой не более 44 т ОАО «МАЗ»</p>
<p>ЯМЗ-53602-01</p>	<p>Комплектация под установку компрессора кондиционера (ОАО «МАЗ»)</p>
<p>ЯМЗ-53602-02</p>	<p>Комплектация с возможностью подключения ретардера (ОАО «МАЗ»)</p>
<p>ЯМЗ-53602-03</p>	<p>Комплектация под установку компрессора кондиционера, с возможностью подключения ретардера (ОАО «МАЗ»)</p>
<p>ЯМЗ-53602-10</p>	<p>Грузовые автомобили повышенной проходимости с колесной формулой 4x4 и 8x8 полной массой не более 38 т, а также автопоезда на их базе полной массой не более 44 т АО «АЗ «УРАЛ», капотный автомобиль</p>
<p>ЯМЗ-53602-11</p>	<p>Комплектация под бескапотный автомобиль (АО «АЗ «УРАЛ»)</p>
<p>ЯМЗ-53602-12</p>	<p>Комплектация с компрессором кондиционера, капотный автомобиль (АО «АЗ «УРАЛ»)</p>
<p>ЯМЗ-53602-13</p>	<p>Комплектация с компрессором кондиционера, бескапотный автомобиль (АО «АЗ «УРАЛ»)</p>
<p>ЯМЗ-53602-14</p>	<p>Комплектация под капотный автомобиль, с насосом гидроусилителя руля (НГУР) повышенной производительности (АО «АЗ «УРАЛ»)</p>

Модель двигателя, модификация, комплектация	Изделия, на которые устанавливаются двигатели
ЯМЗ-53602-15	Комплектация под бескапотный автомобиль, с НГУР повышенной производительности (АО «АЗ «УРАЛ»)
ЯМЗ-53602-16	Комплектация с компрессором кондиционера, капотный автомобиль, с НГУР повышенной производительности (АО «АЗ «УРАЛ»)
ЯМЗ-53602-17	Комплектация с компрессором кондиционера, бескапотный автомобиль, с НГУР повышенной производительности (АО «АЗ «УРАЛ»)
ЯМЗ-53602-18	Комплектация под капотный автомобиль, с НГУР повышенной производительности, с оригинальным картером масляным (АО «АЗ «УРАЛ»)
ЯМЗ-53602-19	Комплектация с компрессором кондиционера, капотный автомобиль, с НГУР повышенной производительности, с оригинальным картером масляным (АО «АЗ «УРАЛ»)
ЯМЗ-53602-30	Грузовые автомобили и автомобильные шасси марки КраЗ повышенной проходимости (категории N ₂ G) с колесной формулой 4x2, 4x4, 6x4 и 6x6 полной массой не более 38 т, а также автопоезда на их базе полной массой не более 44 т ПАО «АвтоКраЗ»
ЯМЗ-53602-31	Комплектация под установку компрессора кондиционера (ПАО «АвтоКраЗ»)
ЯМЗ-53602-70	Катера серии «КС» ОАО «КСМЗ»
ЯМЗ-53602-72	Комплектация без вентилятора с муфтой для пожарно-спасательного катера ОАО «КСМЗ»
ЯМЗ-53602-100* ³	Грузовые автомобили повышенной проходимости с колесной формулой 6x4 и 6x6 полной массой не более 38 т, а также автопоезда на их базе полной массой не более 44 т АО «АЗ «УРАЛ», капотный автомобиль
ЯМЗ-53602-101* ⁴	Комплектация под капотный автомобиль (АО «АЗ «УРАЛ»)
ЯМЗ-53602-102* ⁵	Комплектация под капотный автомобиль (АО «АЗ «УРАЛ»)

Модель двигателя, модификация, комплектация	Изделия, на которые устанавливаются двигатели
ЯМЗ-53602-104* ³	Комплектация под капотный автомобиль, с НГУР повышенной производительности (АО «АЗ «УРАЛ»)
ЯМЗ-53602-105* ⁴	Комплектация под капотный автомобиль, с НГУР повышенной производительности (АО «АЗ «УРАЛ»)
ЯМЗ-53602-110* ¹	Комплектация под бескапотный автомобиль (АО «АЗ «УРАЛ»)
ЯМЗ-53602-111* ²	Комплектация под бескапотный автомобиль (АО «АЗ «УРАЛ»)
ЯМЗ-53602-114* ¹	Комплектация под бескапотный автомобиль, с НГУР повышенной производительности (АО «АЗ «УРАЛ»)
ЯМЗ-53602-115* ²	Комплектация под бескапотный автомобиль, с НГУР повышенной производительности (АО «АЗ «УРАЛ»)
ЯМЗ-53602-120* ³	Комплектация с компрессором кондиционера, капотный автомобиль (АО «АЗ «УРАЛ»)
ЯМЗ-53602-121* ⁴	Комплектация с компрессором кондиционера, капотный автомобиль (АО «АЗ «УРАЛ»)
ЯМЗ-53602-122* ⁵	Комплектация с компрессором кондиционера, капотный автомобиль (АО «АЗ «УРАЛ»)
ЯМЗ-53602-124* ³	Комплектация с компрессором кондиционера, капотный автомобиль, с НГУР повышенной производительности (АО «АЗ «УРАЛ»)
ЯМЗ-53602-125* ⁴	Комплектация с компрессором кондиционера, капотный автомобиль, с НГУР повышенной производительности (АО «АЗ «УРАЛ»)
ЯМЗ-53602-130* ¹	Комплектация с компрессором кондиционера, бескапотный автомобиль (АО «АЗ «УРАЛ»)
ЯМЗ-53602-131* ²	Комплектация с компрессором кондиционера, бескапотный автомобиль (АО «АЗ «УРАЛ»)
ЯМЗ-53602-134* ¹	Комплектация с компрессором кондиционера, бескапотный автомобиль, с НГУР повышенной производительности (АО «АЗ «УРАЛ»)

Модель двигателя, модификация, комплектация	Изделия, на которые устанавливаются двигатели
ЯМЗ-53602-135* ²	Комплектация с компрессором кондиционера, бескапотный автомобиль, с НГУР повышенной производительности (АО «АЗ «УРАЛ»)
ЯМЗ-53602-140* ³	Комплектация под капотный автомобиль, с НГУР повышенной производительности, с оригинальным картером масляным (АО «АЗ «УРАЛ»)
ЯМЗ-53602-142* ³	Комплектация с компрессором кондиционера, капотный автомобиль, с НГУР повышенной производительности, с оригинальным картером масляным (АО «АЗ «УРАЛ»)
ЯМЗ-53603	Грузовые автомобили, самосвалы, шасси автомобильные и тягачи с колесной формулой 4x2, 4x4, 6x2, 6x4, 6x6, 8x4 полной массой не более 36 т ОАО «МАЗ»
ЯМЗ-53603-01	Комплектация под установку компрессора кондиционера (ОАО «МАЗ»)
ЯМЗ-53603-02	Комплектация с возможностью подключения ретардера (ОАО «МАЗ»)
ЯМЗ-53603-03	Комплектация под установку компрессора кондиционера, с возможностью подключения ретардера (ОАО «МАЗ»)
ЯМЗ-53603-10	Грузовые автомобили, самосвалы, шасси автомобильные и тягачи с колесной формулой 4x2, 4x4, 6x2, 6x4, 6x6, 8x4, 8x8 полной массой не более 36 т; автопоезда на их базе полной массой не более 44 т АО «АЗ «УРАЛ», капотный автомобиль
ЯМЗ-53603-11	Комплектация под бескапотный автомобиль (АО «АЗ «УРАЛ»)
ЯМЗ-53603-12	Комплектация с компрессором кондиционера, капотный автомобиль (АО «АЗ «УРАЛ»)
ЯМЗ-53603-13	Комплектация с компрессором кондиционера, бескапотный автомобиль (АО «АЗ «УРАЛ»)
ЯМЗ-53603-14	Комплектация под бескапотный автомобиль (АО «АЗ «УРАЛ»)
ЯМЗ-53603-15	Комплектация с компрессором кондиционера, бескапотный автомобиль (АО «АЗ «УРАЛ»)

Модель двигателя, модификация, комплектация	Изделия, на которые устанавливаются двигатели
ЯМЗ-53603-100* ³	Грузовые автомобили, самосвалы, шасси автомобильные и тягачи с колесной формулой 4х2, 4х4, 6х2, 6х4, 6х6, 8х4, 8х8 полной массой не более 36 т; автопоезда на их базе полной массой не более 44 т АО «АЗ «УРАЛ», капотный автомобиль
ЯМЗ-53603-101* ⁴	Комплектация под капотный автомобиль (АО «АЗ «УРАЛ»)
ЯМЗ-53603-104* ¹⁴	Комплектация под капотный автомобиль (АО «АЗ «УРАЛ»)
ЯМЗ-53603-105* ¹⁵	Комплектация под капотный автомобиль (АО «АЗ «УРАЛ»)
ЯМЗ-53603-110* ¹	Комплектация под бескапотный автомобиль (АО «АЗ «УРАЛ»)
ЯМЗ-53603-111* ²	Комплектация под бескапотный автомобиль (АО «АЗ «УРАЛ»)
ЯМЗ-53603-112* ³	Комплектация под бескапотный автомобиль (АО «АЗ «УРАЛ»)
ЯМЗ-53603-113* ⁴	Комплектация под бескапотный автомобиль (АО «АЗ «УРАЛ»)
ЯМЗ-53603-114* ¹⁶	Комплектация под бескапотный автомобиль (АО «АЗ «УРАЛ»)
ЯМЗ-53603-115* ¹⁷	Комплектация под бескапотный автомобиль (АО «АЗ «УРАЛ»)
ЯМЗ-53603-120* ³	Комплектация с компрессором кондиционера, капотный автомобиль (АО «АЗ «УРАЛ»)
ЯМЗ-53603-121* ⁴	Комплектация с компрессором кондиционера, капотный автомобиль (АО «АЗ «УРАЛ»)
ЯМЗ-53603-124* ¹⁴	Комплектация с компрессором кондиционера, капотный автомобиль (АО «АЗ «УРАЛ»)
ЯМЗ-53603-125* ¹⁵	Комплектация с компрессором кондиционера, капотный автомобиль (АО «АЗ «УРАЛ»)
ЯМЗ-53603-130* ¹	Комплектация с компрессором кондиционера, бескапотный автомобиль (АО «АЗ «УРАЛ»)
ЯМЗ-53603-131* ²	Комплектация с компрессором кондиционера, бескапотный автомобиль (АО «АЗ «УРАЛ»)

Модель двигателя, модификация, комплектация	Изделия, на которые устанавливаются двигатели
ЯМЗ-53603-132* ¹	Комплектация с компрессором кондиционера, бескапотный автомобиль (АО «АЗ «УРАЛ»)
ЯМЗ-53603-133* ²	Комплектация с компрессором кондиционера, бескапотный автомобиль (АО «АЗ «УРАЛ»)
ЯМЗ-53603-134* ¹⁶	Комплектация с компрессором кондиционера, бескапотный автомобиль (АО «АЗ «УРАЛ»)
ЯМЗ-53603-135* ¹⁷	Комплектация с компрессором кондиционера, бескапотный автомобиль (АО «АЗ «УРАЛ»)
Двигатель ЯМЗ-5361, его модификации и комплектации	
ЯМЗ-5361	Грузовые автомобили, самосвалы, шасси автомобильные и тягачи с колесной формулой 4x2, 4x4, 6x2, 6x4, 6x6, полной массой не более 30 т, а так же автопоезда на их базе полной массой не более 36 т ОАО «МАЗ»
ЯМЗ-5361-01	Комплектация под установку компрессора кондиционера (ОАО «МАЗ»)
ЯМЗ-5361-02	Комплектация с возможностью подключения ретардера (ОАО «МАЗ»)
ЯМЗ-5361-03	Комплектация под установку компрессора кондиционера с возможностью подключения ретардера (ОАО «МАЗ»)
ЯМЗ-5361-30	Грузовые автомобили и автомобильные шасси марки КраЗ полной массой не более 30 т, а также автопоезда на их базе полной массой не более 36 т ПАО «АвтоКраЗ»
ЯМЗ-5361-31	Комплектация под установку компрессора кондиционера (ПАО «АвтоКраЗ»)
ЯМЗ-5361-32	Комплектация с возможностью подключения ретардера (ПАО «АвтоКраЗ»)
ЯМЗ-5361-33	Комплектация под установку компрессора кондиционера с возможностью подключения ретардера (ПАО «АвтоКраЗ»)

Модель двигателя, модификация, комплектация	Изделия, на которые устанавливаются двигатели
ЯМЗ-53611	Грузовые автомобили, самосвалы, шасси автомобильные и тягачи с колесной формулой 4x2, 4x4, 6x2, 6x4, 6x6, полной массой не более 30 т, а так же автопоезда на их базе полной массой не более 36 т, с системой EOBD ОАО «МАЗ»
ЯМЗ-53611-01	Комплектация под установку компрессора кондиционера, с системой EOBD (ОАО «МАЗ»)
ЯМЗ-53611-02	Комплектация с возможностью подключения ретардера, с системой EOBD (ОАО «МАЗ»)
ЯМЗ-53611-03	Комплектация под установку компрессора кондиционера, с возможностью подключения ретардера, с системой EOBD (ОАО «МАЗ»)
ЯМЗ-53611-900	Комплектация (см. ЯМЗ-53611) с системой EOBD, с прошивкой без ограничения момента (ОАО «МАЗ»)
ЯМЗ-53611-901	Комплектация под установку компрессора кондиционера, с системой EOBD, с прошивкой без ограничения момента (ОАО «МАЗ»)
ЯМЗ-53611-902	Комплектация с возможностью подключения ретардера, с системой EOBD, с прошивкой без ограничения момента (ОАО «МАЗ»)
ЯМЗ-53611-903	Комплектация под установку компрессора кондиционера, с возможностью подключения ретардера, с системой EOBD, с прошивкой без ограничения момента (ОАО «МАЗ»)
ЯМЗ-53611-30	Грузовые автомобили и автомобильные шасси марки КрАЗ полной массой не более 30 т, а также автопоезда на их базе полной массой не более 36 т, с системой EOBD ПАО «АвтоКрАЗ»
ЯМЗ-53611-31	Комплектация под установку компрессора кондиционера, с системой EOBD (ПАО «АвтоКрАЗ»)
ЯМЗ-53611-32	Комплектация с возможностью подключения ретардера, с системой EOBD (ПАО «АвтоКрАЗ»)
ЯМЗ-53611-33	Комплектация под установку компрессора кондиционера, с возможностью подключения ретардера, с системой EOBD (ПАО «АвтоКрАЗ»)

Модель двигателя, модификация, комплектация	Изделия, на которые устанавливаются двигатели
ЯМЗ-53611-930	Комплектация (см. ЯМЗ-53611-30), с системой EOBD, с прошивкой без ограничения момента (ПАО «АвтоКрАЗ»)
ЯМЗ-53611-931	Комплектация под установку компрессора кондиционера, с системой EOBD, с прошивкой без ограничения момента (ПАО «АвтоКрАЗ»)
ЯМЗ-53611-932	Комплектация с возможностью подключения ретардера, с системой EOBD, с прошивкой без ограничения момента (ПАО «АвтоКрАЗ»)
ЯМЗ-53611-933	Комплектация под установку компрессора кондиционера, с возможностью подключения ретардера, с системой EOBD, с прошивкой без ограничения момента (ПАО «АвтоКрАЗ»)
ЯМЗ-536111-40	Городские и пригородные автобусы типа ЛиАЗ-5292 полной массой не более 18т ООО «ЛиАЗ», с системой EOBD
ЯМЗ-536111-41	Комплектация под установку АКП Voith, с системой EOBD (ООО «ЛиАЗ»)
ЯМЗ-536111-42	Комплектация под установку механической КП, с системой EOBD (ООО «ЛиАЗ»)
ЯМЗ-53613-10	Грузовые автомобили, самосвалы, шасси автомобильные и тягачи с колесной формулой 4x2, 4x4, 6x2, 6x4, 6x6, 8x4 полной массой не более 26 т, а также автопоезда на их базе полной массой не более 38 т АО «АЗ «УРАЛ», капотный автомобиль
ЯМЗ-53613-11	Комплектация под бескапотный автомобиль (АО «АЗ «УРАЛ»)
ЯМЗ-53613-12	Комплектация с компрессором кондиционера, капотный автомобиль (АО «АЗ «УРАЛ»)
ЯМЗ-53613-13	Комплектация с компрессором кондиционера, бескапотный автомобиль (АО «АЗ «УРАЛ»)
ЯМЗ-53613-40	Сочлененные городские автобусы типа ЛиАЗ-6212 и ЛиАЗ-6213 полной массой не более 28т и пригородный автобус типа ЛиАЗ-5256 полной массой не более 16т ООО «ЛиАЗ», под АКП типа 6HP504 фирмы ZF

Модель двигателя, модификация, комплектация	Изделия, на которые устанавливаются двигатели
ЯМЗ-53613-41	Комплектация под установку АКП Voith (ООО «ЛиАЗ»)
ЯМЗ-53613-42	Комплектация под установку механической КП (ООО «ЛиАЗ»)
ЯМЗ-53613-43	Комплектация с двумя генераторами по 120А под АКП типа 6HP504 фирмы ZF (ООО «ЛиАЗ»)
ЯМЗ-53616	Пневмоколесные трактора АО «ПТЗ»
ЯМЗ-53613-100* ³	Грузовые автомобили, самосвалы, шасси автомобильные и тягачи с колесной формулой 4х2, 4х4, 6х2, 6х4, 6х6, 8х4 полной массой не более 26 т, а также автопоезда на их базе полной массой не более 38 т АО «АЗ «УРАЛ», капотный автомобиль
ЯМЗ-53613-101* ⁴	Комплектация под капотный автомобиль (АО «АЗ «УРАЛ»)
ЯМЗ-53613-102* ¹⁸	Комплектация под капотный автомобиль (АО «АЗ «УРАЛ»)
ЯМЗ-53613-103* ¹⁹	Комплектация под капотный автомобиль (АО «АЗ «УРАЛ»)
ЯМЗ-53613-110* ¹	Комплектация под бескапотный автомобиль (АО «АЗ «УРАЛ»)
ЯМЗ-53613-111* ²	Комплектация под бескапотный автомобиль (АО «АЗ «УРАЛ»)
ЯМЗ-53613-112* ²⁰	Комплектация под бескапотный автомобиль (АО «АЗ «УРАЛ»)
ЯМЗ-53613-113* ²¹	Комплектация под бескапотный автомобиль (АО «АЗ «УРАЛ»)
ЯМЗ-53613-120* ³	Комплектация с компрессором кондиционера, капотный автомобиль (АО «АЗ «УРАЛ»)
ЯМЗ-53613-121* ⁴	Комплектация с компрессором кондиционера, капотный автомобиль (АО «АЗ «УРАЛ»)
ЯМЗ-53613-122* ¹⁸	Комплектация с компрессором кондиционера, капотный автомобиль (АО «АЗ «УРАЛ»)
ЯМЗ-53613-123* ¹⁹	Комплектация с компрессором кондиционера, капотный автомобиль (АО «АЗ «УРАЛ»)

Модель двигателя, модификация, комплектация	Изделия, на которые устанавливаются двигатели
ЯМЗ-53613-130* ¹	Комплектация с компрессором кондиционера, бескапотный автомобиль (АО «АЗ «УРАЛ»)
ЯМЗ-53613-131* ²	Комплектация с компрессором кондиционера, бескапотный автомобиль (АО «АЗ «УРАЛ»)
ЯМЗ-53613-132* ²⁰	Комплектация с компрессором кондиционера, бескапотный автомобиль (АО «АЗ «УРАЛ»)
ЯМЗ-53613-133* ²¹	Комплектация с компрессором кондиционера, бескапотный автомобиль (АО «АЗ «УРАЛ»)

Двигатель ЯМЗ-5362, его модификации и комплектации

ЯМЗ-5362	Городские и пригородные автобусы типа ЛиАЗ-5256, ЛиАЗ-5292 и ЛиАЗ-5293 полной массой не более 18 т ООО «ЛиАЗ»
ЯМЗ-5362-01	Комплектация под установку АКП Voith (ООО «ЛиАЗ»)
ЯМЗ-5362-02	Комплектация под установку механической КП (ООО «ЛиАЗ»)
ЯМЗ-53621	Городские и пригородные автобусы типа ЛиАЗ-5256, ЛиАЗ-5292 и ЛиАЗ-5293 полной массой не более 18т, с системой EOBD ООО «ЛиАЗ»
ЯМЗ-53621-01	Комплектация под установку АКП Voith, с системой EOBD (ООО «ЛиАЗ»)
ЯМЗ-53621-02	Комплектация под установку механической КП, с системой EOBD (ООО «ЛиАЗ»)
ЯМЗ-53622	Грузовые автомобили, самосвалы, шасси автомобильные и тягачи повышенной проходимости (категории N ₃ G) полной массой не более 26 т, а также автопоезда на их базе полной массой не более 32 т ОАО «МАЗ»
ЯМЗ-53622-01	Комплектация под установку компрессора кондиционера (ОАО «МАЗ»)
ЯМЗ-53622-02	Комплектация с возможностью подключения ретардера (ОАО «МАЗ»)
ЯМЗ-53622-03	Комплектация под установку компрессора кондиционера, с возможностью подключения ретардера (ОАО «МАЗ»)

Модель двигателя, модификация, комплектация	Изделия, на которые устанавливаются двигатели
ЯМЗ-53622-10	Грузовые автомобили повышенной проходимости с колесной формулой 4x4 и 6x6 полной массой не более 26 т, а также автопоезда на их базе полной массой не более 32 т ОАО «АЗ «УРАЛ», капотный автомобиль
ЯМЗ-53622-11	Комплектация под бескапотный автомобиль (ОАО «АЗ «УРАЛ»)
ЯМЗ-53622-12	Комплектация с компрессором кондиционера, капотный автомобиль (ОАО «АЗ «УРАЛ»)
ЯМЗ-53622-13	Комплектация с компрессором кондиционера, бескапотный автомобиль (ОАО «АЗ «УРАЛ»)
ЯМЗ-53622-14	Комплектация под капотный автомобиль с НГУР повышенной производительности (ОАО «АЗ «УРАЛ»)
ЯМЗ-53622-15	Комплектация под бескапотный автомобиль, с НГУР повышенной производительности (ОАО «АЗ «УРАЛ»)
ЯМЗ-53622-16	Комплектация с компрессором кондиционера, капотный автомобиль, с НГУР повышенной производительности (ОАО «АЗ «УРАЛ»)
ЯМЗ-53622-17	Комплектация с компрессором кондиционера, бескапотный автомобиль, с НГУР повышенной производительности (ОАО «АЗ «УРАЛ»)
ЯМЗ-53622-18	Комплектация под капотный автомобиль, с НГУР повышенной производительности, с оригинальным картером масляным (ОАО «АЗ «УРАЛ»)
ЯМЗ-53622-19	Комплектация с компрессором кондиционера, капотный автомобиль, с НГУР повышенной производительности и оригинальным картером масляным (ОАО «АЗ «УРАЛ»)
ЯМЗ-53622-30	Грузовые автомобили марки КрАЗ и автомобильные шасси марки КрАЗ повышенной проходимости (категории N ₃ G) с колесной формулой 4x2, 4x4, 6x4 и 6x6 полной массой не более 26 т, а также автопоезда на их базе полной массой не более 32 т ПАО «АвтоКрАЗ»

Модель двигателя, модификация, комплектация	Изделия, на которые устанавливаются двигатели
ЯМЗ-53622-31	Комплектация под установку компрессора кондиционера (ПАО «АвтоКрАЗ»)
ЯМЗ-53622-100* ⁶	Грузовые автомобили повышенной проходимости с колесной формулой бх4 и бх6 полной массой не более 26 т, а также автопоезда на их базе полной массой не более 32 т ОАО «АЗ «УРАЛ», капотный автомобиль
ЯМЗ-53622-101* ⁷	Комплектация под капотный автомобиль (ОАО «АЗ «УРАЛ»)
ЯМЗ-53622-104* ⁶	Комплектация под капотный автомобиль, с НГУР повышенной производительности (ОАО «АЗ «УРАЛ»)
ЯМЗ-53622-105* ⁷	Комплектация под капотный автомобиль, с НГУР повышенной производительности (ОАО «АЗ «УРАЛ»)
ЯМЗ-53622-110* ⁸	Комплектация под бескапотный автомобиль (ОАО «АЗ «УРАЛ»)
ЯМЗ-53622-111* ⁹	Комплектация под бескапотный автомобиль (ОАО «АЗ «УРАЛ»)
ЯМЗ-53622-114* ⁸	Комплектация под бескапотный автомобиль, с НГУР повышенной производительности (ОАО «АЗ «УРАЛ»)
ЯМЗ-53622-115* ⁹	Комплектация под бескапотный автомобиль, с НГУР повышенной производительности (ОАО «АЗ «УРАЛ»)
ЯМЗ-53622-120* ⁶	Комплектация с компрессором кондиционера, капотный автомобиль (ОАО «АЗ «УРАЛ»)
ЯМЗ-53622-121* ⁷	Комплектация с компрессором кондиционера, капотный автомобиль (ОАО «АЗ «УРАЛ»)
ЯМЗ-53622-124* ⁶	Комплектация с компрессором кондиционера, капотный автомобиль, с НГУР повышенной производительности (ОАО «АЗ «УРАЛ»)
ЯМЗ-53622-125* ⁷	Комплектация с компрессором кондиционера, капотный автомобиль, с НГУР повышенной производительности (ОАО «АЗ «УРАЛ»)

Модель двигателя, модификация, комплектация	Изделия, на которые устанавливаются двигатели
ЯМЗ-53622-130* ⁷	Комплектация с компрессором кондиционера, бескапотный автомобиль (ОАО «АЗ «УРАЛ»)
ЯМЗ-53622-131* ⁸	Комплектация с компрессором кондиционера, бескапотный автомобиль (ОАО «АЗ «УРАЛ»)
ЯМЗ-53622-134* ⁸	Комплектация с компрессором кондиционера, бескапотный автомобиль, с НГУР повышенной производительности (ОАО «АЗ «УРАЛ»)
ЯМЗ-53622-135* ⁹	Комплектация с компрессором кондиционера, бескапотный автомобиль, с НГУР повышенной производительности (ОАО «АЗ «УРАЛ»)
ЯМЗ-53622-140* ⁶	Комплектация под капотный автомобиль, с НГУР повышенной производительности, с оригинальным картером масляным (ОАО «АЗ «УРАЛ»)
ЯМЗ-53622-141* ⁷	Комплектация под капотный автомобиль, с НГУР повышенной производительности, с оригинальным картером масляным (ОАО «АЗ «УРАЛ»)
ЯМЗ-53622-142* ⁶	Комплектация с компрессором кондиционера, капотный автомобиль, с НГУР повышенной производительности, с оригинальным картером масляным (ОАО «АЗ «УРАЛ»)
ЯМЗ-53622-143* ⁷	Комплектация с компрессором кондиционера, капотный автомобиль, с НГУР повышенной производительности, с оригинальным картером масляным (ОАО «АЗ «УРАЛ»)
ЯМЗ-53623	Грузовые автомобили, самосвалы, шасси автомобильные и тягачи с колесной формулой 4x2, 4x4, 6x2, 6x4, 6x6, полной массой не более 30 т, а также автопоезда на их базе полной массой не более 36 т ОАО «МАЗ»
ЯМЗ-53623-01	Комплектация под установку компрессора кондиционера (ОАО «МАЗ»)
ЯМЗ-53623-02	Комплектация с возможностью подключения ретардера (ОАО «МАЗ»)
ЯМЗ-53623-03	Комплектация под установку компрессора кондиционера, с возможностью подключения ретардера (ОАО «МАЗ»)

Модель двигателя, модификация, комплектация	Изделия, на которые устанавливаются двигатели
ЯМЗ-53623-10	Грузовые автомобили, самосвалы, шасси автомобильные и тягачи с колесной формулой 4х2, 4х4, 6х2, 6х4, 6х6, полной массой не более 30 т, а также автопоезда на их базе полной массой не более 36 т АО «АЗ «УРАЛ»
ЯМЗ-53623-11	Комплектация под бескапотный автомобиль (АО «АЗ «УРАЛ»)
ЯМЗ-53623-12	Комплектация с компрессором кондиционера, капотный автомобиль (АО «АЗ «УРАЛ»)
ЯМЗ-53623-13	Комплектация с компрессором кондиционера, бескапотный автомобиль (АО «АЗ «УРАЛ»)
ЯМЗ-53623-100* ³	Грузовые автомобили, самосвалы, шасси автомобильные и тягачи с колесной формулой 4х2, 4х4, 6х2, 6х4, 6х6, полной массой не более 30 т, а также автопоезда на их базе полной массой не более 36 т АО «АЗ «УРАЛ»
ЯМЗ-53623-101* ⁴	Комплектация под капотный автомобиль (АО «АЗ «УРАЛ»)
ЯМЗ-53623-102* ¹⁸	Комплектация под капотный автомобиль (АО «АЗ «УРАЛ»)
ЯМЗ-53623-103* ¹⁹	Комплектация под капотный автомобиль (АО «АЗ «УРАЛ»)
ЯМЗ-53623-104* ¹⁰	Комплектация под капотный автомобиль (АО «АЗ «УРАЛ»)
ЯМЗ-53623-105* ¹¹	Комплектация под капотный автомобиль, (АО «АЗ «УРАЛ»)
ЯМЗ-53623-110* ¹	Комплектация под бескапотный автомобиль (АО «АЗ «УРАЛ»)
ЯМЗ-53623-111* ²	Комплектация под бескапотный автомобиль (АО «АЗ «УРАЛ»)
ЯМЗ-53623-112* ²⁰	Комплектация под бескапотный автомобиль (АО «АЗ «УРАЛ»)
ЯМЗ-53623-113* ²¹	Комплектация под бескапотный автомобиль (АО «АЗ «УРАЛ»)
ЯМЗ-53623-114* ¹²	Комплектация под бескапотный автомобиль (АО «АЗ «УРАЛ»)

Модель двигателя, модификация, комплектация	Изделия, на которые устанавливаются двигатели
ЯМЗ-53623-115* ¹³	Комплектация под бескапотный автомобиль (АО «АЗ «УРАЛ»)
ЯМЗ-53623-120* ³	Комплектация с компрессором кондиционера, капотный автомобиль (АО «АЗ «УРАЛ»)
ЯМЗ-53623-121* ⁴	Комплектация с компрессором кондиционера, капотный автомобиль (АО «АЗ «УРАЛ»)
ЯМЗ-53623-122* ¹⁸	Комплектация с компрессором кондиционера, капотный автомобиль (АО «АЗ «УРАЛ»)
ЯМЗ-53623-123* ¹⁹	Комплектация с компрессором кондиционера, капотный автомобиль (АО «АЗ «УРАЛ»)
ЯМЗ-53623-124* ¹⁰	Комплектация с компрессором кондиционера, капотный автомобиль, (АО «АЗ «УРАЛ»)
ЯМЗ-53623-125* ¹¹	Комплектация с компрессором кондиционера, капотный автомобиль, (АО «АЗ «УРАЛ»)
ЯМЗ-53623-130* ¹	Комплектация с компрессором кондиционера, бескапотный автомобиль (АО «АЗ «УРАЛ»)
ЯМЗ-53623-131* ²	Комплектация с компрессором кондиционера, бескапотный автомобиль (АО «АЗ «УРАЛ»)
ЯМЗ-53623-132* ²⁰	Комплектация с компрессором кондиционера, бескапотный автомобиль (АО «АЗ «УРАЛ»)
ЯМЗ-53623-133* ²¹	Комплектация с компрессором кондиционера, бескапотный автомобиль (АО «АЗ «УРАЛ»)
ЯМЗ-53623-134* ¹²	Комплектация с компрессором кондиционера, бескапотный автомобиль (АО «АЗ «УРАЛ»)
ЯМЗ-53623-135* ¹³	Комплектация с компрессором кондиционера, бескапотный автомобиль (АО «АЗ «УРАЛ»)
ЯМЗ-53625	Пневмоколесные трактора АО «ПТЗ»
ЯМЗ-53625-01	Комплектация с компрессором кондиционера (АО «ПТЗ»)
Двигатель ЯМЗ-5363, его модификации и комплектации	
ЯМЗ-5363	Грузовые автомобили, самосвалы, шасси автомобильные и лесовозные тягачи с колесной формулой 4х2, 4х4, 6х2, 6х4, 6х6, полной массой не более 26 т, а так же автопоезда на их базе полной массой не более 32 т ОАО «МАЗ»

Модель двигателя, модификация, комплектация	Изделия, на которые устанавливаются двигатели
ЯМЗ-5363-01	Комплектация под установку компрессора кондиционера (ОАО «МАЗ»)
ЯМЗ-5363-02	Комплектация с возможностью подключения ретардера (ОАО «МАЗ»)
ЯМЗ-5363-03	Комплектация под установку компрессора кондиционера, с возможностью подключения ретардера (ОАО «МАЗ»)
ЯМЗ-5363-30	Грузовые автомобили и автомобильные шасси марки КрАЗ полной массой не более 26 т, а также автопоезда на их базе полной массой не более 32 т ПАО «АвтоКрАЗ»
ЯМЗ-5363-31	Комплектация под установку компрессора кондиционера (ПАО «АвтоКрАЗ»)
ЯМЗ-5363-32	Комплектация с возможностью подключения ретардера (ПАО «АвтоКрАЗ»)
ЯМЗ-5363-33	Комплектация под установку компрессора кондиционера, с возможностью подключения ретардера (ПАО «АвтоКрАЗ»)
ЯМЗ-53631	Грузовые автомобили, самосвалы, шасси автомобильные и лесовозные тягачи с колесной формулой 4x2, 4x4, 6x2, 6x4, 6x6, полной массой не более 26 т, а так же автопоезда на их базе полной массой не более 32 т, с системой EOBD ОАО «МАЗ»
ЯМЗ-53631-01	Комплектация под установку компрессора кондиционера, с системой EOBD (ОАО «МАЗ»)
ЯМЗ-53631-02	Комплектация с возможностью подключения ретардера, с системой EOBD (ОАО «МАЗ»)
ЯМЗ-53631-03	Комплектация под установку компрессора кондиционера, с возможностью подключения ретардера, с системой EOBD (ОАО «МАЗ»)
ЯМЗ-53631-900	Комплектация (см. ЯМЗ-53631) с системой EOBD, с прошивкой без ограничения момента (ОАО «МАЗ»)
ЯМЗ-53631-901	Комплектация под установку компрессора кондиционера, с системой EOBD, с прошивкой без ограничения момента (ОАО «МАЗ»)

Модель двигателя, модификация, комплектация	Изделия, на которые устанавливаются двигатели
ЯМЗ-53631-902	Комплектация с возможностью подключения ретардера, с системой EOBD, с прошивкой без ограничения момента (ОАО «МАЗ»)
ЯМЗ-53631-903	Комплектация под установку компрессора кондиционера с возможностью подключения ретардера, с системой EOBD, с прошивкой без ограничения момента (ОАО «МАЗ»)
ЯМЗ-53631-30	Грузовые автомобили и автомобильные шасси марки КрАЗ полной массой не более 26 т, а также автопоезда на их базе полной массой не более 32 т, с системой EOBD ПАО «АвтоКрАЗ»
ЯМЗ-53631-31	Комплектация под установку компрессора кондиционера, с системой EOBD (ПАО «АвтоКрАЗ»)
ЯМЗ-53631-32	Комплектация с возможностью подключения ретардера, с системой EOBD (ПАО «АвтоКрАЗ»)
ЯМЗ-53631-33	Комплектация под установку компрессора кондиционера, с возможностью подключения ретардера, с системой EOBD (ПАО «АвтоКрАЗ»)
ЯМЗ-53631-930	Комплектация (см. ЯМЗ-53631-30), с системой EOBD, с прошивкой без ограничения момента (ПАО «АвтоКрАЗ»)
ЯМЗ-53631-931	Комплектация под установку компрессора кондиционера, с системой EOBD с прошивкой без ограничения момента (ПАО «АвтоКрАЗ»)
ЯМЗ-53631-932	Комплектация с возможностью подключения ретардера, с системой EOBD, с прошивкой без ограничения момента (ПАО «АвтоКрАЗ»)
ЯМЗ-53631-933	Комплектация под установку компрессора кондиционера, с возможностью подключения ретардера, с системой EOBD, с прошивкой без ограничения момента (ПАО «АвтоКрАЗ»)
ЯМЗ-53633	Городские и пригородные автобусы типа ЛиАЗ-5292 полной массой не более 18 т ООО «ЛиАЗ», под АКП типа 6HP504 фирмы ZF
ЯМЗ-53633-01	Комплектация под установку АКП Voith (ООО «ЛиАЗ»)

Модель двигателя, модификация, комплектация	Изделия, на которые устанавливаются двигатели
ЯМЗ-53633-02	Комплектация под установку механической КП (ООО «ЛиАЗ»)
ЯМЗ-53633-03	Комплектация с двумя генераторами по 120А под АКП типа 6HP504 фирмы ZF (ООО «ЛиАЗ»)
Двигатель ЯМЗ-5364, его модификации и комплектации	
ЯМЗ-5364	Сочлененные городские автобусы типа ЛиАЗ-6212 и ЛиАЗ-6213 полной массой не более 28 т ООО «ЛиАЗ»
ЯМЗ-5364-01	Передвижная насосная установка ОАО «Красный пролетарий»
ЯМЗ-53642	Грузовые автомобили, самосвалы, шасси автомобильные и тягачи повышенной проходимости (категории N ₃ G) полной массой не более 30 т, а также автопоезда на их базе полной массой не более 36 т ОАО «МАЗ»
ЯМЗ-53642-01	Комплектация под установку компрессора кондиционера (ОАО «МАЗ»)
ЯМЗ-53642-02	Комплектация с возможностью подключения ретардера (ОАО «МАЗ»)
ЯМЗ-53642-03	Комплектация под установку компрессора кондиционера, с возможностью подключения ретардера (ОАО «МАЗ»)
ЯМЗ-53642-10	Грузовые автомобили повышенной проходимости с колесной формулой 6х6 полной массой не более 30 т, автопоезда на их базе полной массой не более 36 т АО «АЗ «УРАЛ», капотный автомобиль
ЯМЗ-53642-11	Комплектация под бескапотный автомобиль (АО «АЗ «УРАЛ»)
ЯМЗ-53642-12	Комплектация с компрессором кондиционера, капотный автомобиль (АО «АЗ «УРАЛ»)
ЯМЗ-53642-13	Комплектация с компрессором кондиционера, бескапотный автомобиль (АО «АЗ «УРАЛ»)
ЯМЗ-53642-14	Комплектация под капотный автомобиль, с НГУР повышенной производительности (АО «АЗ «УРАЛ»)

Модель двигателя, модификация, комплектация	Изделия, на которые устанавливаются двигатели
ЯМЗ-53642-15	Комплектация под бескапотный автомобиль, с НГУР повышенной производительности (АО «АЗ «УРАЛ»)
ЯМЗ-53642-16	Комплектация с компрессором кондиционера, капотный автомобиль, с НГУР повышенной производительности (АО «АЗ «УРАЛ»)
ЯМЗ-53642-17	Комплектация с компрессором кондиционера, бескапотный автомобиль, с НГУР повышенной производительности (АО «АЗ «УРАЛ»)
ЯМЗ-53642-18	Комплектация под капотный автомобиль, с НГУР повышенной производительности, с оригинальным картером масляным (АО «АЗ «УРАЛ»)
ЯМЗ-53642-19	Комплектация с компрессором кондиционера, капотный автомобиль, с НГУР повышенной производительности, с оригинальным картером масляным (АО «АЗ «УРАЛ»)
ЯМЗ-53642-20	Тяговый модуль МТГ-2 ОАО «ПМРЗ «Ремпутьмаш»
ЯМЗ-53642-30	Грузовые автомобили марки КраЗ и автомобильные шасси марки КраЗ повышенной проходимости категории N ₃ G с колесной формулой 4х2, 4х4, 6х4 и 6х6 полной массой не более 30 т, а также автопоезда на их базе полной массой не более 36 т ПАО «АвтоКраЗ»
ЯМЗ-53642-31	Комплектация под установку компрессора кондиционера (ПАО «АвтоКраЗ»)
ЯМЗ-53642-100* ³	Грузовые автомобили повышенной проходимости с колесной формулой 6х6 полной массой не более 30 т, автопоезда на их базе полной массой не более 36 т ОАО «АЗ «УРАЛ», капотный автомобиль
ЯМЗ-53642-101* ⁴	Комплектация под капотный автомобиль (АО «АЗ «УРАЛ»)
ЯМЗ-53642-102* ¹⁰	Комплектация под капотный автомобиль (АО «АЗ «УРАЛ»)
ЯМЗ-53642-103* ¹¹	Комплектация под капотный автомобиль (АО «АЗ «УРАЛ»)

Модель двигателя, модификация, комплектация	Изделия, на которые устанавливаются двигатели
ЯМЗ-53642-104* ¹⁰	Комплектация под капотный автомобиль, с НГУР повышенной производительности (АО «АЗ «УРАЛ»)
ЯМЗ-53642-105* ¹¹	Комплектация под капотный автомобиль, с НГУР повышенной производительности (АО «АЗ «УРАЛ»)
ЯМЗ-53642-110* ¹	Комплектация под бескапотный автомобиль (АО «АЗ «УРАЛ»)
ЯМЗ-53642-111* ²	Комплектация под бескапотный автомобиль (АО «АЗ «УРАЛ»)
ЯМЗ-53642-112* ¹²	Комплектация под бескапотный автомобиль (АО «АЗ «УРАЛ»)
ЯМЗ-53642-113* ¹³	Комплектация под бескапотный автомобиль (АО «АЗ «УРАЛ»)
ЯМЗ-53642-114* ¹²	Комплектация под бескапотный автомобиль, с НГУР повышенной производительности (АО «АЗ «УРАЛ»)
ЯМЗ-53642-115* ¹³	Комплектация под бескапотный автомобиль, с НГУР повышенной производительности (АО «АЗ «УРАЛ»)
ЯМЗ-53642-120* ³	Комплектация с компрессором кондиционера, капотный автомобиль (АО «АЗ «УРАЛ»)
ЯМЗ-53642-121* ⁴	Комплектация с компрессором кондиционера, капотный автомобиль (АО «АЗ «УРАЛ»)
ЯМЗ-53642-122* ¹⁰	Комплектация с компрессором кондиционера, капотный автомобиль (АО «АЗ «УРАЛ»)
ЯМЗ-53642-123* ¹¹	Комплектация с компрессором кондиционера, капотный автомобиль (АО «АЗ «УРАЛ»)
ЯМЗ-53642-124* ¹⁰	Комплектация с компрессором кондиционера, капотный автомобиль, с НГУР повышенной производительности (АО «АЗ «УРАЛ»)
ЯМЗ-53642-125* ¹¹	Комплектация с компрессором кондиционера, капотный автомобиль, с НГУР повышенной производительности (АО «АЗ «УРАЛ»)

Модель двигателя, модификация, комплектация	Изделия, на которые устанавливаются двигатели
ЯМЗ-53642-130* ¹	Комплектация с компрессором кондиционера, бескапотный автомобиль (АО «АЗ «УРАЛ»)
ЯМЗ-53642-131* ²	Комплектация с компрессором кондиционера, бескапотный автомобиль (АО «АЗ «УРАЛ»)
ЯМЗ-53642-132* ¹²	Комплектация с компрессором кондиционера, бескапотный автомобиль (АО «АЗ «УРАЛ»)
ЯМЗ-53642-133* ¹³	Комплектация с компрессором кондиционера, бескапотный автомобиль (АО «АЗ «УРАЛ»)
ЯМЗ-53642-134* ¹²	Комплектация с компрессором кондиционера, бескапотный автомобиль, с НГУР повышенной производительности (АО «АЗ «УРАЛ»)
ЯМЗ-53642-135* ¹³	Комплектация с компрессором кондиционера, бескапотный автомобиль, с НГУР повышенной производительности (АО «АЗ «УРАЛ»)
ЯМЗ-53642-140* ¹⁰	Комплектация под капотный автомобиль, с НГУР повышенной производительности, с оригинальным картером масляным (АО «АЗ «УРАЛ»)
ЯМЗ-53642-141* ¹¹	Комплектация под капотный автомобиль, с НГУР повышенной производительности, с оригинальным картером масляным (АО «АЗ «УРАЛ»)
ЯМЗ-53642-142* ¹⁰	Комплектация с компрессором кондиционера, капотный автомобиль, с НГУР повышенной производительности (АО «АЗ «УРАЛ»)
ЯМЗ-53642-143* ¹¹	Комплектация с компрессором кондиционера, капотный автомобиль, с НГУР повышенной производительности (АО «АЗ «УРАЛ»)
ЯМЗ-53645	Пневмоколесные трактора ОАО «ХТЗ Белгород»
ЯМЗ-53645-10	Сельскохозяйственные машины (зерноуборочные, кормоуборочные комбайны, самоходные шасси и т.д.) ООО «КЗ» Ростсельмаш»
ЯМЗ-53646	Экскаваторы колесный WX-200, гусеничный ТХ 270 ЗАО «ТВЭКС», холдинг РМ-Терекс
ЯМЗ-53649	Комбайн початкоуборочный КП-6 «ПАЛЕССЕ MS6» ОАО «Гомсельмаш»

Модель двигателя, модификация, комплектация	Изделия, на которые устанавливаются двигатели
Двигатель ЯМЗ-5365, его модификации и комплектации	
ЯМЗ-5365	Суда на воздушной подушке ООО «Судостроительная компания «Аэроход»
ЯМЗ-53653	Грузовые автомобили, шасси автомобильные, самосвалы и тягачи с колесной формулой 4х2, 4х4, 6х2, 6х4, 6х6 полной массой не более 26 т, а также автопоезда на их базе полной массой не более 32 т ОАО «МАЗ»
ЯМЗ-53653-01	Комплектация под установку компрессора кондиционера (ОАО «МАЗ»)
ЯМЗ-53653-02	Комплектация с возможностью подключения ретардера (ОАО «МАЗ»)
ЯМЗ-53653-03	Комплектация под установку компрессора кондиционера с возможностью подключения ретардера (ОАО «МАЗ»)
ЯМЗ-53653-10	Грузовые автомобили, шасси автомобильные, самосвалы и тягачи с колесной формулой 4х2, 4х4, 6х2, 6х4, 6х6 полной массой не более 26 т, а также автопоезда на их базе полной массой не более 32 т АО «АЗ «УРАЛ»
ЯМЗ-53653-11	Комплектация под бескапотный автомобиль (АО «АЗ «УРАЛ»)
ЯМЗ-53653-12	Комплектация с компрессором кондиционера, капотный автомобиль (АО «АЗ «УРАЛ»)
ЯМЗ-53653-13	Комплектация с компрессором кондиционера, бескапотный автомобиль (АО «АЗ «УРАЛ»)
ЯМЗ-53653-100* ¹⁰	Комплектация под капотный автомобиль (АО «АЗ «УРАЛ»)
ЯМЗ-53653-101* ¹¹	Комплектация под капотный автомобиль (АО «АЗ «УРАЛ»)
ЯМЗ-53653-110* ¹²	Комплектация под бескапотный автомобиль (АО «АЗ «УРАЛ»)
ЯМЗ-53653-111* ¹³	Комплектация под бескапотный автомобиль (АО «АЗ «УРАЛ»)

Модель двигателя, модификация, комплектация	Изделия, на которые устанавливаются двигатели
ЯМЗ-53653-120* ¹⁰	Комплектация с компрессором кондиционера, капотный автомобиль, (АО «АЗ «УРАЛ»)
ЯМЗ-53653-121* ¹¹	Комплектация с компрессором кондиционера, капотный автомобиль (АО «АЗ «УРАЛ»)
ЯМЗ-53653-130* ¹²	Комплектация с компрессором кондиционера, бескапотный автомобиль (АО «АЗ «УРАЛ»)
ЯМЗ-53653-131* ¹³	Комплектация с компрессором кондиционера, бескапотный автомобиль (АО «АЗ «УРАЛ»)
ЯМЗ-53656	Экскаваторы колесный WX-300, гусеничный ТХ 300 ЗАО «ТВЭКС», холдинг РМ-Терек
Двигатель ЯМЗ-5366, его модификации и комплектации	
ЯМЗ-5366	Автогрейдеры ТГ-200, ТГ-250 ЗАО «Брянский арсенал», холдинг РМ-Терек
ЯМЗ-53662	Автогрейдеры ТГ-180 ЗАО «Брянский арсенал», холдинг РМ-Терек
ЯМЗ-53663	Городские и пригородные автобусы типа ЛиАЗ-5256, ЛиАЗ-5292 и ЛиАЗ-5293 полной массой не более 18т ООО «ЛиАЗ»
ЯМЗ-53663-01	Комплектация под установку АКП Voith (ООО «ЛиАЗ»)
ЯМЗ-53663-02	Комплектация под установку механической КП (ООО «ЛиАЗ»)
ЯМЗ-53663-03	Комплектация с двумя генераторами по 120А под АКП типа 6НР504 фирмы ZF (ООО «ЛиАЗ»)
Двигатель ЯМЗ-5368, его модификации и комплектации	
ЯМЗ-5368	Электроагрегаты АД100-Т400-1Р мощностью 100 кВт разработки ЗАО «НПП «Проект-техника»
ЯМЗ-5368-21	Дизель-генераторные установки 100-150 кВт
ЯМЗ-53682	Суда внутреннего плавания АО «КСМЗ»
ЯМЗ-53682-10	Катера буксирно-моторные АО «КСМЗ»

Примечание:

*¹ - силовой агрегат со сцеплением модели MZF 430 фирмы ZF или Hammer фирмы Dönmez Debriyaj и коробкой передач (КП) модели 9 S 1310 TO с изогнутым рычагом без коробки отбора мощности (КОМ) фирмы ZF;

- *² - силовой агрегат со сцеплением модели MZF 430 фирмы ZF или Hammer фирмы Dönmez Debriyaj и КП модели 9 S 1310 ТО с изогнутым рычагом с КОМ фирмы ZF;
- *³ - силовой агрегат со сцеплением модели MZF 430 фирмы ZF или Hammer фирмы Dönmez Debriyaj и КП модели 9 S 1310 ТО с прямым рычагом без КОМ фирмы ZF;
- *⁴ - силовой агрегат со сцеплением модели MZF 430 фирмы ZF или Hammer фирмы Dönmez Debriyaj и КП модели 9 S 1310 ТО с прямым рычагом с КОМ фирмы ZF;
- *⁵ - силовой агрегат со сцеплением модели MFZ 430 фирмы ZF или Hammer фирмы Dönmez Debriyaj и КП модели ЯМЗ-1909 с торцевым отбором мощности;
- *⁶ - силовой агрегат со сцеплением модели MFZ 430 фирмы ZF или Hammer фирмы Dönmez Debriyaj или ЯМЗ-182-76 и КП модели ЯМЗ-0905 с рычагом переключения, без спидометра;
- *⁷ - силовой агрегат со сцеплением модели MFZ 430 фирмы ZF или Hammer фирмы Dönmez Debriyaj или ЯМЗ-182-76 и КП модели ЯМЗ-0905-010 с рычагом переключения, без спидометра, с торцевым отбором мощности;
- *⁸ - силовой агрегат со сцеплением модели MFZ 430 фирмы ZF или Hammer фирмы Dönmez Debriyaj или ЯМЗ-182-76 и КП модели ЯМЗ-0905-100 с дистанционным приводом механизма управления переключением передач с вылетом валика 250 мм, налево, без спидометра;
- *⁹ - силовой агрегат со сцеплением модели MFZ 430 фирмы ZF или Hammer фирмы Dönmez Debriyaj или ЯМЗ-182-76 и КП модели ЯМЗ-0905-101 с дистанционным приводом механизма управления переключением передач с вылетом валика 250 мм, направо, без спидометра.
- *¹⁰ - силовой агрегат со сцеплением модели MFZ 430 фирмы ZF или Hammer фирмы Dönmez Debriyaj или ЯМЗ-183-76 и КП модели ЯМЗ-1105 с рычагом переключения, без спидометра;
- *¹¹ - силовой агрегат со сцеплением модели MFZ 430 фирмы ZF или Hammer фирмы Dönmez Debriyaj или ЯМЗ-183-76 и КП модели ЯМЗ-1105-010 с рычагом переключения, без спидометра, с торцевым отбором мощности;
- *¹² - силовой агрегат со сцеплением модели MFZ 430 фирмы ZF или Hammer фирмы Dönmez Debriyaj или ЯМЗ-183-76 и КП модели ЯМЗ-1105-100 с дистанционным приводом механизма управления переключением передач с вылетом валика 250 мм, налево, без спидометра;

- *13 - силовой агрегат со сцеплением модели MFZ 430 фирмы ZF или Hammer фирмы Dönmez Debriyaj или ЯМЗ-183-76 и КП модели ЯМЗ-1105-110 с дистанционным приводом механизма управления переключением передач с вылетом валика 250 мм, налево, без спидометра, с торцевым отбором мощности;
- *14 - силовой агрегат со сцеплением модели MFZ 430 фирмы ZF или Hammer фирмы Dönmez Debriyaj или ЯМЗ-182-76 и КП модели ЯМЗ-1909-010 с рычагом переключения, без спидометра;
- *15 - силовой агрегат со сцеплением модели MFZ 430 фирмы ZF или Hammer фирмы Dönmez Debriyaj или ЯМЗ-182-76 и КП модели ЯМЗ-1909-011 с рычагом переключения, без спидометра, с торцевым отбором мощности;
- *16 - силовой агрегат со сцеплением модели MFZ 430 фирмы ZF или Hammer фирмы Dönmez Debriyaj или ЯМЗ-182-76 и КП модели ЯМЗ-1909-012 с дистанционным приводом механизма управления переключением передач с вылетом валика налево, без спидометра;
- *17 - силовой агрегат со сцеплением модели MFZ 430 фирмы ZF или Hammer фирмы Dönmez Debriyaj или ЯМЗ-182-76 и КП модели ЯМЗ-1909-121 с дистанционным приводом механизма управления переключением передач с вылетом валика налево, без спидометра, с торцевым отбором мощности;
- *18 - силовой агрегат со сцеплением модели MFZ 430 фирмы ZF или Hammer фирмы Dönmez Debriyaj или ЯМЗ-183-76 и КП модели ЯМЗ-1205 с рычагом переключения, без спидометра;
- *19 - силовой агрегат со сцеплением модели MFZ 430 фирмы ZF или Hammer фирмы Dönmez Debriyaj или ЯМЗ-183-76 и КП модели ЯМЗ-1205-010 с рычагом переключения, без спидометра, с торцевым отбором мощности;
- *20 - силовой агрегат со сцеплением модели MFZ 430 фирмы ZF или Hammer фирмы Dönmez Debriyaj или ЯМЗ-183-76 и КП модели ЯМЗ-1205-100 с дистанционным приводом механизма управления переключением передач с вылетом валика 250 мм, налево, без спидометра;
- *21 - силовой агрегат со сцеплением модели MFZ 430 фирмы ZF или Hammer фирмы Dönmez Debriyaj или ЯМЗ-183-76 и КП модели ЯМЗ-1205-110 с дистанционным приводом механизма управления переключением передач с вылетом валика 250 мм, налево, без спидометра, с торцевым отбором мощности.

Применение и установка двигателей на каждом изделии, монтажные чертежи, характеристики моторных систем и электрическая схема включения элементов моторного комплекта электрооборудования должны быть согласованы с ПАО «Автодизель».

Изменения параметров и систем изделия, влияющих на работу двигателя, должны быть согласованы с ПАО «Автодизель».

Габаритные, установочные и присоединительные размеры двигателя, а также схемы электрические подключения электронной системы управления (ЭСУ) двигателя и контрольно-диагностического оборудования определяются габаритным чертежом, согласованным с предприятием-потребителем.

Двигатели могут быть использованы на других изделиях при согласовании их применяемости с ПАО «Автодизель».

Базовые двигатели, их модификации и комплектации изготовлены в исполнении УХЛ по ГОСТ 15150-69 и рассчитаны на эксплуатацию:

1. При температурах окружающего воздуха:

– от минус 60 до плюс 50°С – для автомобилей МАЗ (двигатели ЯМЗ-536, ЯМЗ-5361, ЯМЗ-5363, ЯМЗ-53602, ЯМЗ-53622, ЯМЗ-53642, их комплектации), УРАЛ (двигатели ЯМЗ-536-10, ЯМЗ-53602-10, ЯМЗ-53622-10, ЯМЗ-53642-10, их комплектации), КрАЗ (двигатели ЯМЗ-536-30, ЯМЗ-53602-30, ЯМЗ-53622-30, ЯМЗ-53642-30, их комплектации), для автогрейдеров ЗАО «Брянский арсенал» (двигатели ЯМЗ-5366, ЯМЗ-53662, их комплектации);

– от минус 50 до плюс 50°С – для автомобилей МАЗ (двигатели ЯМЗ-53601, ЯМЗ-53611, ЯМЗ-53631, ЯМЗ-53603, ЯМЗ-53623, ЯМЗ-53653, их комплектации), УРАЛ (двигатели ЯМЗ-53601-10, ЯМЗ-53603-10, ЯМЗ-53613-10, ЯМЗ-53623-10, ЯМЗ-53653-10, их комплектации), КрАЗ (двигатели ЯМЗ-53601-30, ЯМЗ-53611-30, ЯМЗ-53631-30, их комплектации), для автобусов ЛиАЗ, тракторов Кировец (двигатели ЯМЗ-53616, ЯМЗ-53625, их комплектации), тягового модуля МТГ-2 ОАО «ПМРЗ «Ремпутьмаш», специальной полицейской машины СПМ-3, для ДГУ (двигатели ЯМЗ-5368, ЯМЗ-5368-21, их комплектации);

– от минус 45 до плюс 50°С – для с/х машин ООО «КЗ» Ростсельмаш» (двигатель ЯМЗ-53645-10, его комплектации) и ОАО «Гомсельмаш» (двигатель ЯМЗ-53649, его комплектации), для экскаваторов ЗАО «ТВЭКС» (двигатели ЯМЗ-53646, ЯМЗ-53656, их комплектации), для судов на воздушной подушке ООО «СК «Аэроход» (двигатель ЯМЗ-5365, его комплектации);

– от минус 10 до плюс 50°С – для судов внутреннего плавания АО «КСМЗ» (двигатель ЯМЗ-53682, его комплектации).

2. При относительной влажности воздуха до 98% при температуре плюс 25°С.

3. При запыленности воздуха:

– не более 0,4 г/м³ – для автомобилей МАЗ (двигатели ЯМЗ-53601, ЯМЗ-53611, ЯМЗ-53631, ЯМЗ-53603, ЯМЗ-53623, ЯМЗ-53653, их комплектации), УРАЛ (двигатели ЯМЗ-53601-10, ЯМЗ-53603-10, ЯМЗ-53613-10, ЯМЗ-53623-10, ЯМЗ-53653-10, их комплектации), КраЗ (двигатель ЯМЗ-536-30, ЯМЗ-53601-30, ЯМЗ-53611-30, ЯМЗ-53631-30, их комплектации), для автобусов ЛиАЗ, тягового модуля МТГ-2 ОАО «ПМРЗ «Ремпутьмаш»;

– не более 0,5 г/м³ – для ДГУ (двигатели ЯМЗ-5368, ЯМЗ-5368-21, их комплектации);

– не более 1 г/м³ - для автомобилей МАЗ (двигатели ЯМЗ-53602, ЯМЗ-53622, ЯМЗ-53642, их комплектации), УРАЛ (двигатели ЯМЗ-53602-10, ЯМЗ-53622-10, ЯМЗ-53642-10, их комплектации), КраЗ (двигатели ЯМЗ-53602-30, ЯМЗ-53622-30, ЯМЗ-53642-30, их комплектации), для экскаваторов ЗАО «ТВЭКС» (двигатели ЯМЗ-53646, ЯМЗ-53656, их комплектации), для автогрейдеров ЗАО «Брянский арсенал» (двигатели ЯМЗ-5366, ЯМЗ-53662, их комплектации); для судов внутреннего плавания АО «КСМЗ» (двигатель ЯМЗ-53682, его комплектации);

– не более 1,5 г/м³ – для тракторов Кировец (двигатели ЯМЗ-53616, ЯМЗ-53625, их комплектации), для СПМ-3;

– не более 2 г/м³ – для с/х машин ООО «КЗ» Ростсельмаш» (двигатель ЯМЗ-53645-10, его комплектации) и ОАО «Гомсельмаш» (двигатель ЯМЗ-53649, его комплектации), для судов на воздушной подушке ООО «СК «Аэроход» (двигатель ЯМЗ-5365, его комплектации).

4. В районах, расположенных на высоте до 1500 м, без снижения мощностных, экономических и других показателей.

5. В районах, расположенных на высоте:

– до 4500 м над уровнем моря с преодолением перевалов высотой до 4650 м с соответствующим снижением мощностных, экономических и других показателей – для автомобилей МАЗ (двигатели ЯМЗ-536, ЯМЗ-5361, ЯМЗ-5363, ЯМЗ-53602, ЯМЗ-53622, ЯМЗ-53642, ЯМЗ-53603, ЯМЗ-53623, ЯМЗ-53653, их комплектации), УРАЛ (двигатели ЯМЗ-536-10, ЯМЗ-53602-10, ЯМЗ-53622-10, ЯМЗ-53642-10, их комплектации), КраЗ (двигатель ЯМЗ-536-30, ЯМЗ-53602-30, ЯМЗ-53622-30, ЯМЗ-53642-30, их комплектации), для автогрейдеров ЗАО «Брянский арсенал» (двигатели ЯМЗ-5366, ЯМЗ-53662, их комплектации);

- до 4000 м над уровнем моря без снижения показателей – для ДГУ (двигатели ЯМЗ-5368, ЯМЗ-5368-21, их комплектации);
- до 3000 м над уровнем моря с соответствующим снижением мощностных, экономических и других показателей – для автомобилей МАЗ (двигатели ЯМЗ-53601, ЯМЗ-53611, ЯМЗ-53631, их комплектации), УРАЛ (двигатели ЯМЗ-53601-10, ЯМЗ-53603-10, ЯМЗ-53613-10, ЯМЗ-53623-10, ЯМЗ-53653-10, их комплектации), КраЗ (двигатели ЯМЗ-53601-30, ЯМЗ-53611-30, ЯМЗ-53631-30, их комплектации), для автобусов ЛиАЗ, для тракторов Кировец (двигатели ЯМЗ-53616, ЯМЗ-53625, их комплектации), для с/х машин ООО «КЗ» Ростсельмаш» (двигатель ЯМЗ-53645-10, его комплектации) и ОАО «Гомсельмаш» (двигатель ЯМЗ-53649, его комплектации), для экскаваторов ЗАО «ТВЭКС» (двигатели ЯМЗ-53646, ЯМЗ-53656, их комплектации), для судов на воздушной подушке ООО «СК «Аэроход» (двигатель ЯМЗ-5365, его комплектации), тягового модуля МТГ-2 ОАО «ПМРЗ «Ремпутьмаш», специальной полицейской машины СПМ-3;
- до 1000 м – для судов внутреннего плавания АО «КСМЗ» (двигатель ЯМЗ-53682, его комплектации).

Двигатели ЯМЗ-536, ЯМЗ-5361, ЯМЗ-5362, ЯМЗ-5363, ЯМЗ-5364 и их комплектации экологического класса 4 соответствуют требованиям Технического регламента «О безопасности колесных транспортных средств» (Правила ООН №49-04В1).

Двигатели ЯМЗ-53602, ЯМЗ-53622, ЯМЗ-53642, ЯМЗ-53602-10, ЯМЗ-53622-10, ЯМЗ-53642-10, ЯМЗ-53642-20, ЯМЗ-53602-30, ЯМЗ-53622-30, ЯМЗ-53642-30 и их комплектации экологического класса 4 соответствуют требованиям Технического регламента Таможенного Союза ТР ТС 018/2011 «О безопасности колесных транспортных средств» (Правила ООН №96-02).

Двигатели ЯМЗ-53601, ЯМЗ-53601-10, ЯМЗ-53601-20, ЯМЗ-53601-30, ЯМЗ-53601-40, ЯМЗ-53611, ЯМЗ-53611-30, ЯМЗ-53611-40, ЯМЗ-53621, ЯМЗ-53631, ЯМЗ-53631-30, с системой EOBV и их комплектации экологического класса 4 соответствуют требованиям Технического регламента Таможенного Союза ТР ТС 018/2011 «О безопасности колесных транспортных средств» (Правила ООН №49-05С, №24-03).

Двигатели ЯМЗ-53603, ЯМЗ-53603-10, ЯМЗ-53613-10, ЯМЗ-53613-40, ЯМЗ-53623, ЯМЗ-53623-10, ЯМЗ-53633, ЯМЗ-53653, ЯМЗ-53653-10, ЯМЗ-53663 и их комплектации экологического класса 5 соответствуют требованиям Технического регламента Таможенного Союза ТР ТС 018/2011 «О безопасности колесных транспортных средств» (Правила ООН №49-05G, №24-03), Правила ООН №85.

В таблице 1а приводятся модификации двигателей и их комплектации, на которые разработаны дополнения к настоящему руководству по эксплуатации. В дополнениях к руководству по эксплуатации изложены особенности конструкции, основные правила эксплуатации и технического обслуживания двигателей. Дополнения прикладываются к каждому двигателю при поставках потребителям в составе эксплуатационной документации.

Таблица 1а

№ п/п	Модель двигателя, модификация, комплектация	Дополнение к руководству по эксплуатации
1.	Двигатель ЯМЗ-53645-10 и его комплектации	53645.3902150-10 РЭ
2.	Двигатель ЯМЗ-5365	5365.3902150 РЭ
3.	Двигатель ЯМЗ-53677	53677.3902150 РЭ
4.	Силовой агрегат ЯМЗ-53677-100	53677.3902150-10 РЭ
5.	Двигатель ЯМЗ-53678	53678.3902150 РЭ
6.	Двигатель ЯМЗ-5368	5368.3902150 РЭ

ТЕХНИЧЕСКАЯ ХАРАКТЕРИСТИКА

Двигатель ЯМЗ-536 (рисунки 1, 1а) представляет собой базовую шестицилиндровую модель рядного четырехтактного двигателя с турбонаддувом производства ПАО «Автодизель» (ЯМЗ).

Двигатели ЯМЗ-536-10 (рисунки 1б, 1в), ЯМЗ-536-30 (рисунки 1г, 1д), ЯМЗ-536-40, ЯМЗ-5361, ЯМЗ-5361-30, ЯМЗ-5362 (рисунки 1е, 1ж), ЯМЗ-5363, ЯМЗ-5363-30, ЯМЗ-5364, их комплектации являются модификациями двигателя ЯМЗ-536, конструктивно выполнены аналогично базовой модели, отличаются регулировками топливной аппаратуры за счет изменения параметров настройки электронного блока управления.

Двигатели ЯМЗ-53602 (рисунки 1з, 1и), ЯМЗ-53622, ЯМЗ-53642, ЯМЗ-53602-10 (рисунки 1к, 1л), ЯМЗ-53622-10, ЯМЗ-53642-10, ЯМЗ-53602-30 (рисунки 1м, 1н), ЯМЗ-53622-30, ЯМЗ-53642-30, ЯМЗ-53642-20 (рисунки 1п, 1р), и их комплектации конструктивно выполнены аналогично базовой модели, отличаются регулировками топливной аппаратуры за счет изменения параметров настройки электронного блока управления, турбокомпрессором, жгутом датчиков, впускным трактом, не комплектуются системой рециркуляции отработавших газов.

Двигатели ЯМЗ-53601, ЯМЗ-53601-10, ЯМЗ-53601-20, ЯМЗ-53601-30, ЯМЗ-53601-40, ЯМЗ-53611, ЯМЗ-53611-30, ЯМЗ-53611-40, ЯМЗ-53621, ЯМЗ-53631, ЯМЗ-53631-30 и их комплектации конструктивно выполнены аналогично базовой модели, отличаются регулировками топливной аппаратуры за счет изменения параметров настройки электронного блока управления, наличием системы контроля эмиссии EОVD стадии II (бортовой диагностики), для которой на двигателях устанавливается дополнительно датчик температуры воздуха и к системе выпуска отработавших газов потребитель подключает датчик дифференциального давления.

Двигатели ЯМЗ-53603, ЯМЗ-53603-10, ЯМЗ-53613-10, ЯМЗ-53613-40, ЯМЗ-53623, ЯМЗ-53623-10, ЯМЗ-53633, ЯМЗ-53653, ЯМЗ-53653-10, ЯМЗ-53663 и их комплектации экологического класса 5 конструктивно выполнены аналогично базовой модели, отличаются регулировками топливной аппаратуры за счет изменения параметров настройки электронного блока управления, изменением ряда установок узлов и деталей двигателя, наличием системы бортовой диагностики (EOBD), для которой на ТС предприятие-потребитель устанавливается датчик температуры воздуха.

Для обеспечения требований по экологическим нормативам предприятие-потребитель устанавливает в систему выпуска отработавших газов систему селективного каталитического восстановления (SCR), включающую в себя модуль дозирования совместно с баком для водного раствора мочевины (реагент AdBlue - $(\text{NH}_2)_2\text{CO}$ 32% раствор) и селективный каталитический нейтрализатор (глушитель-нейтрализатор).

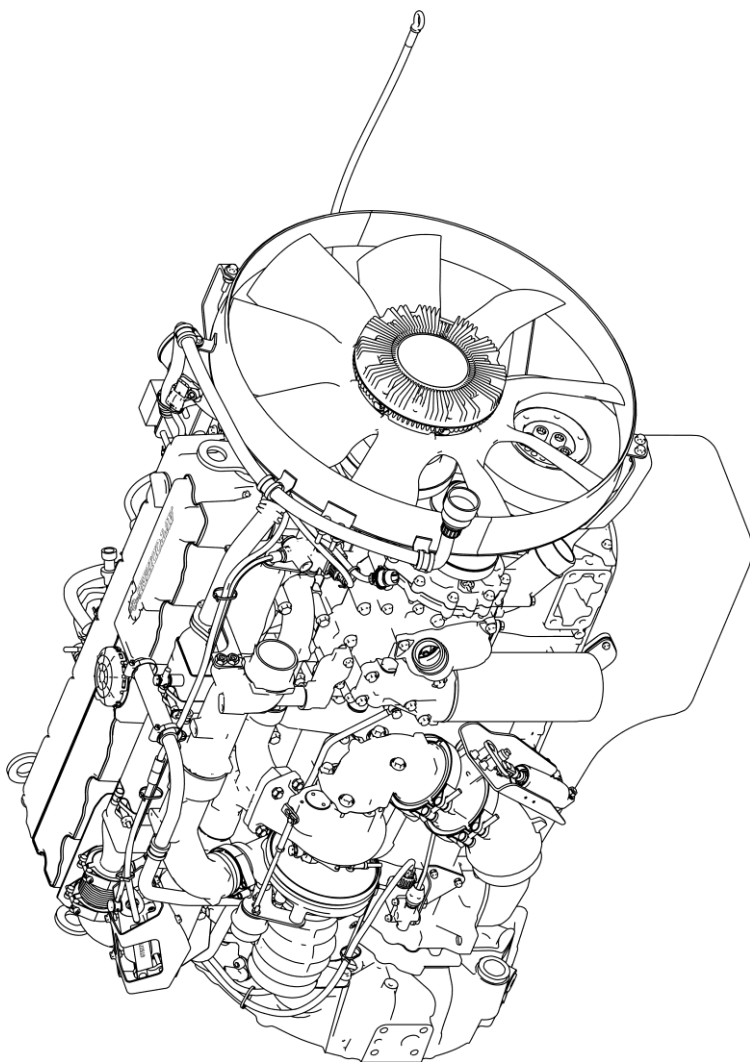


Рисунок 1 – Двигатель ЯМЗ-536 – общий вид справа

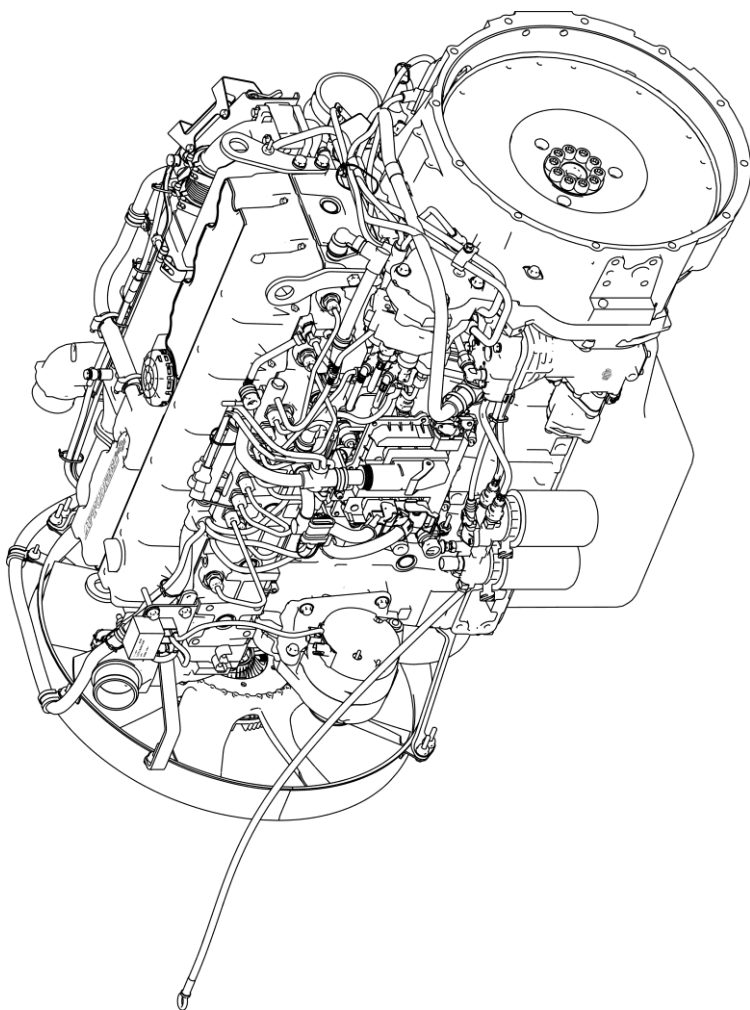


Рисунок 1а – Двигатель ЯМЗ-536 – общий вид слева

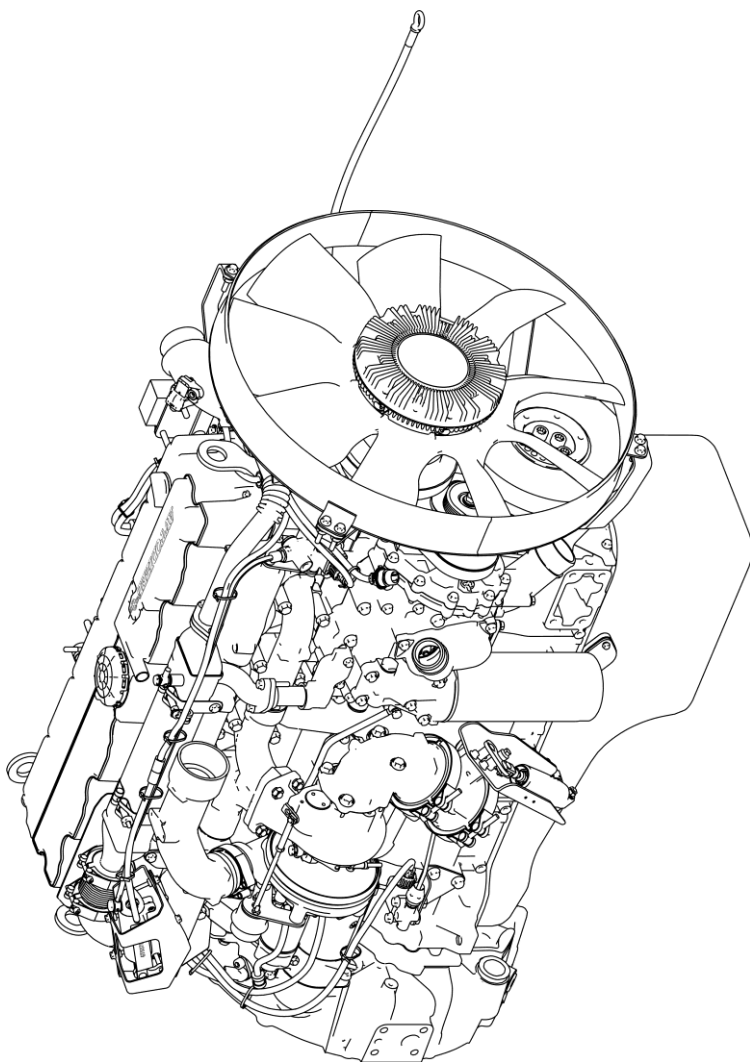


Рисунок 16 – Двигатель ЯМЗ-536-10 – общий вид справа

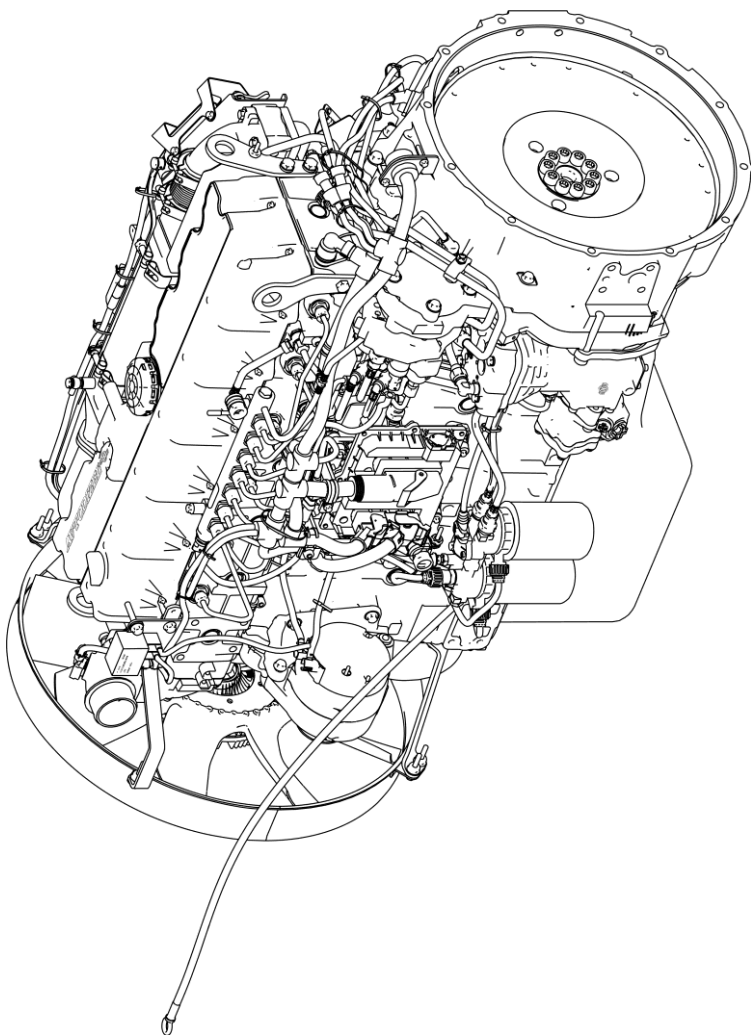


Рисунок 1в – Двигатель ЯМЗ-536-10 – общий вид слева

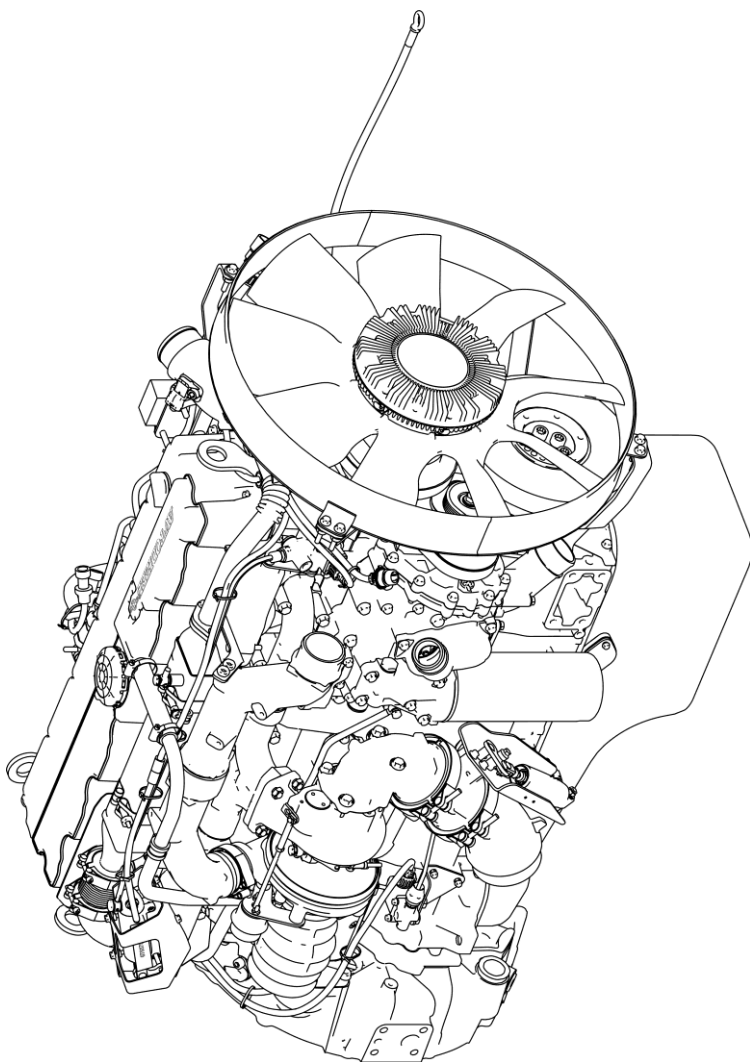


Рисунок 1г – Двигатель ЯМЗ-536-30 – общий вид справа

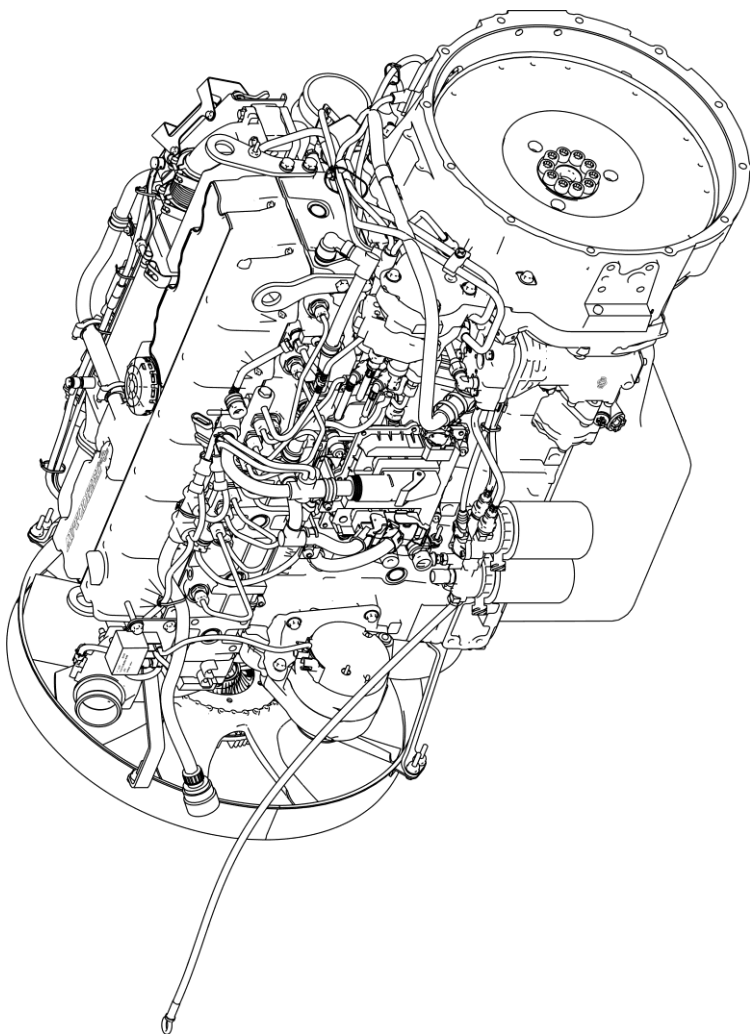


Рисунок 1 д – Двигатель ЯМЗ-536-30 – общий вид слева

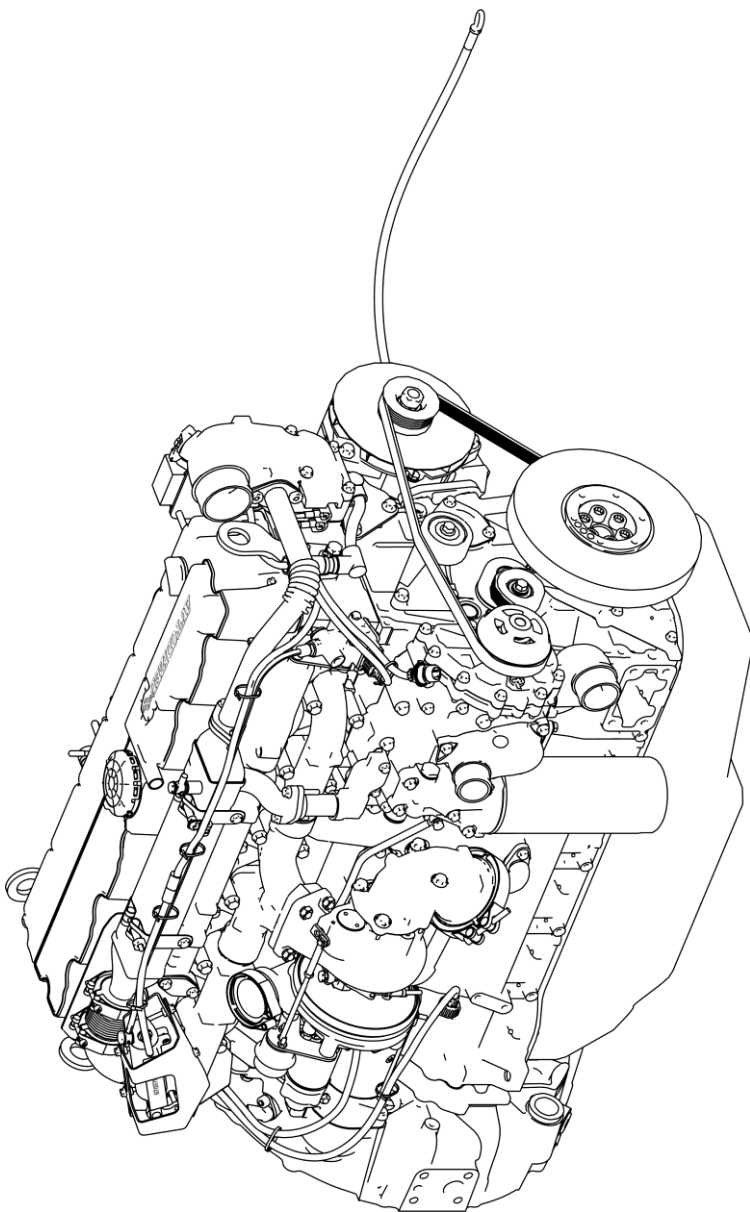


Рисунок 1е – Двигатель ЯМЗ-5362 – общий вид справа

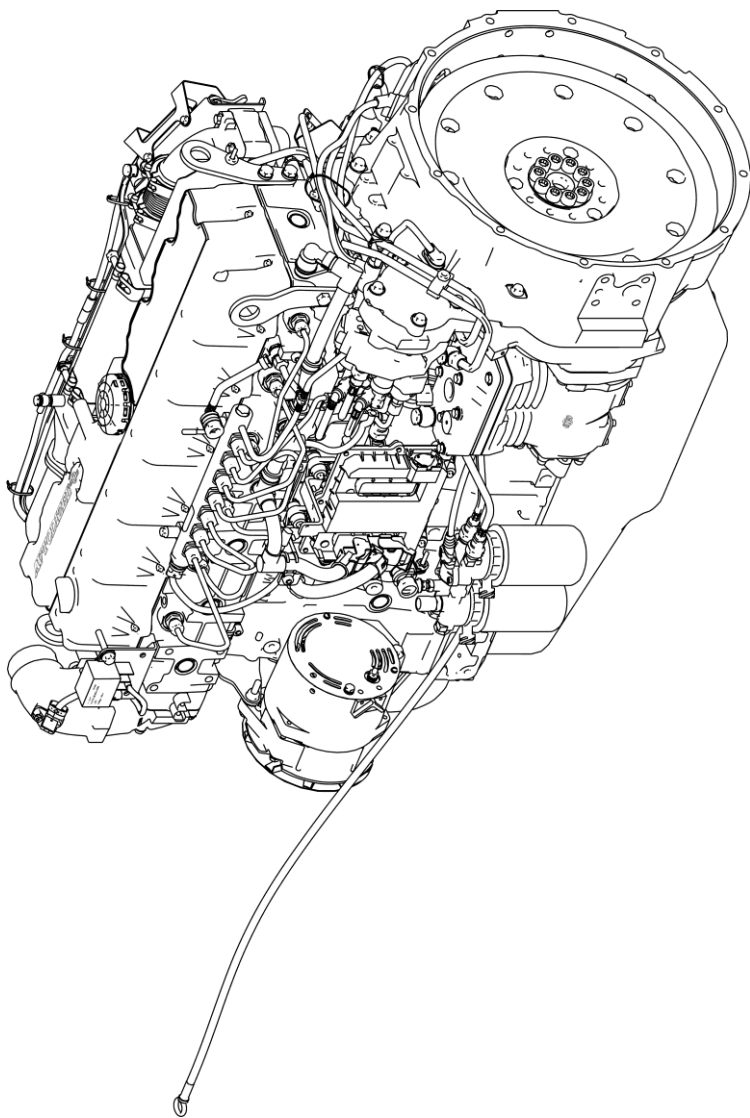


Рисунок 1 ж – Двигатель ЯМЗ-5362 – общий вид слева

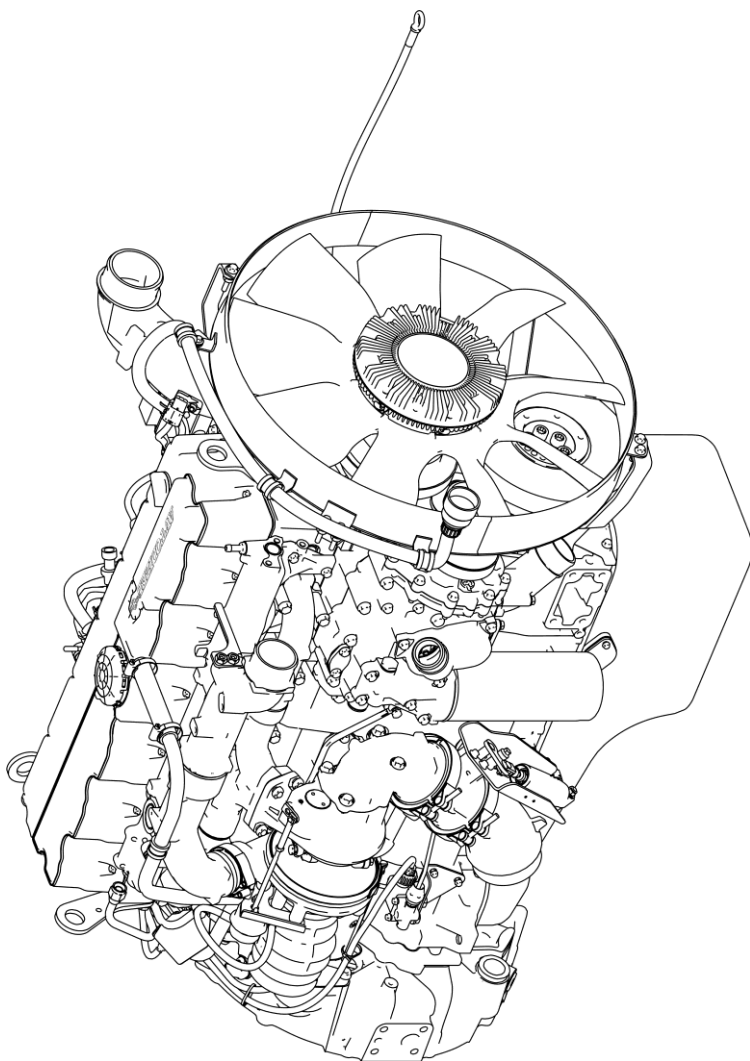


Рисунок 13 – Двигатель ЯМЗ-53602 – общий вид справа

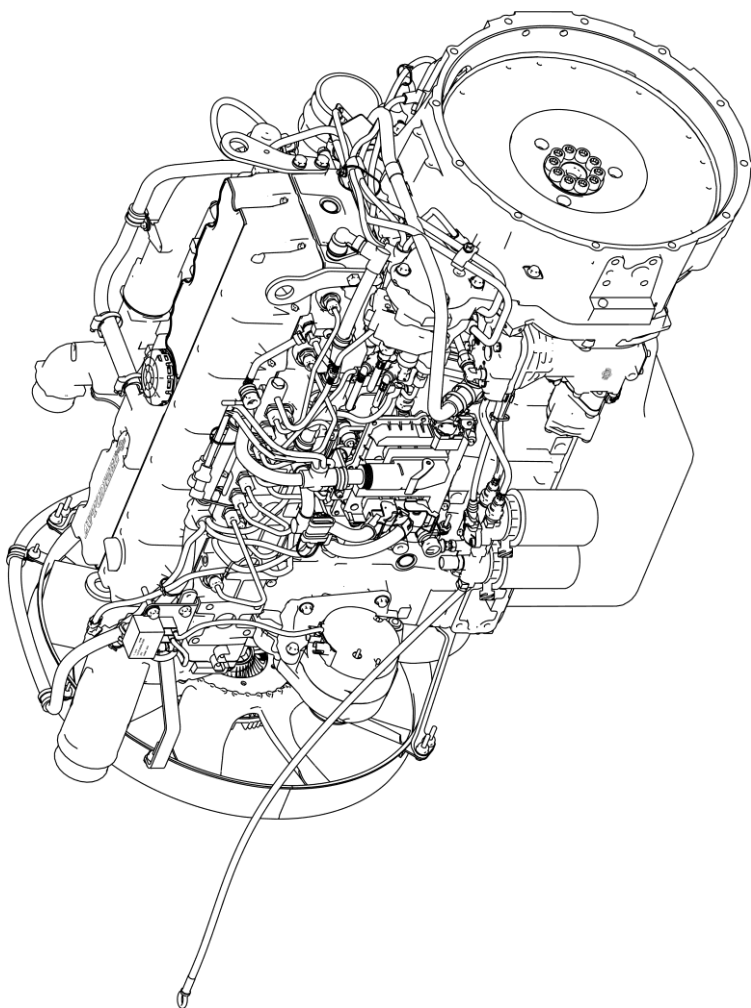


Рисунок 1и – Двигатель ЯМЗ-53602 – общий вид слева

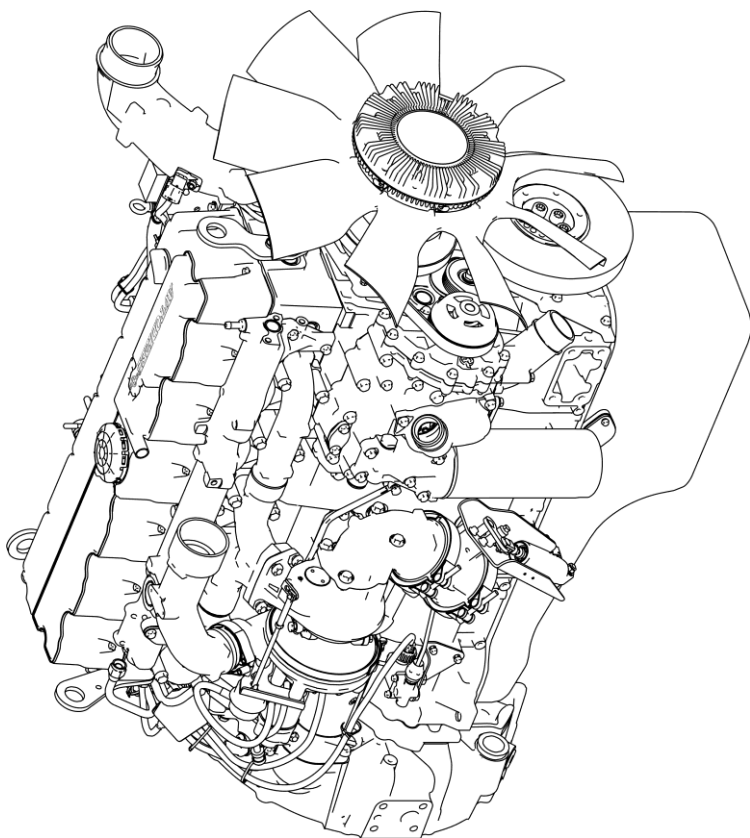


Рисунок 1к – Двигатель ЯМЗ-53602-10 – общий вид справа

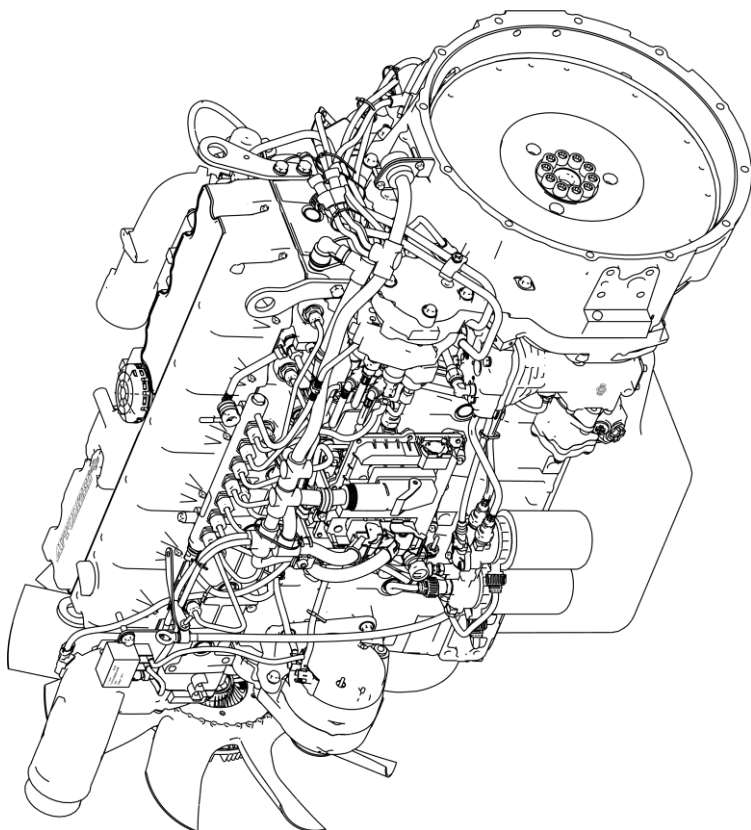


Рисунок 1л – Двигатель ЯМЗ-53602-10 – общий вид слева

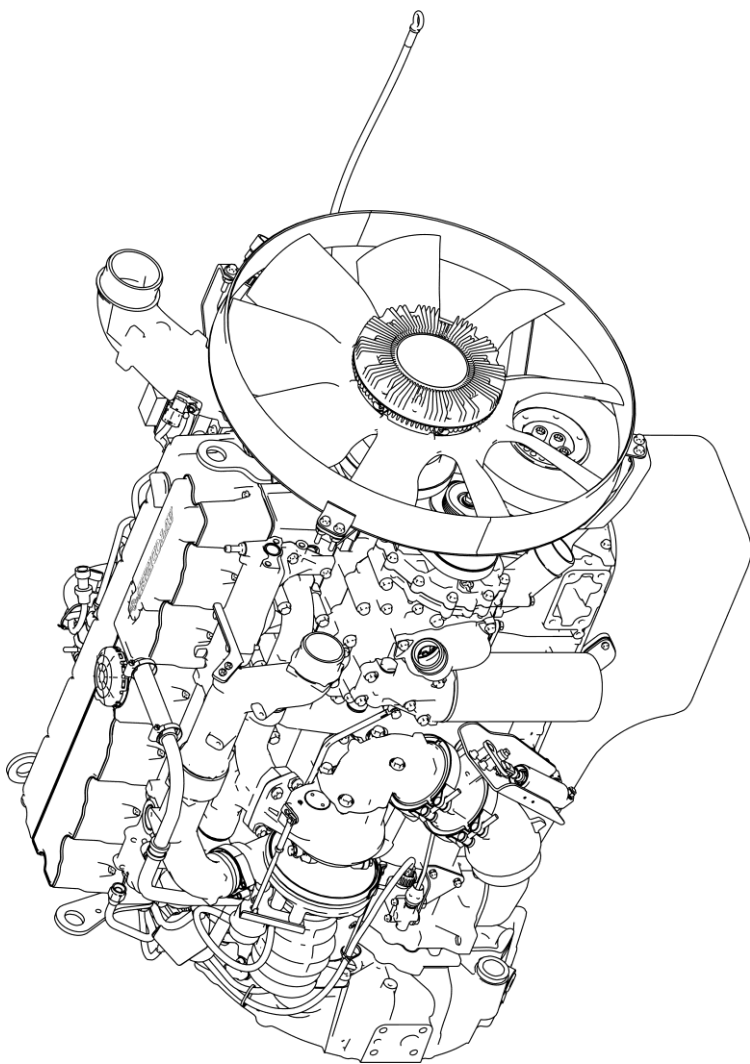


Рисунок 1м – Двигатель ЯМЗ-53602-30 – общий вид справа

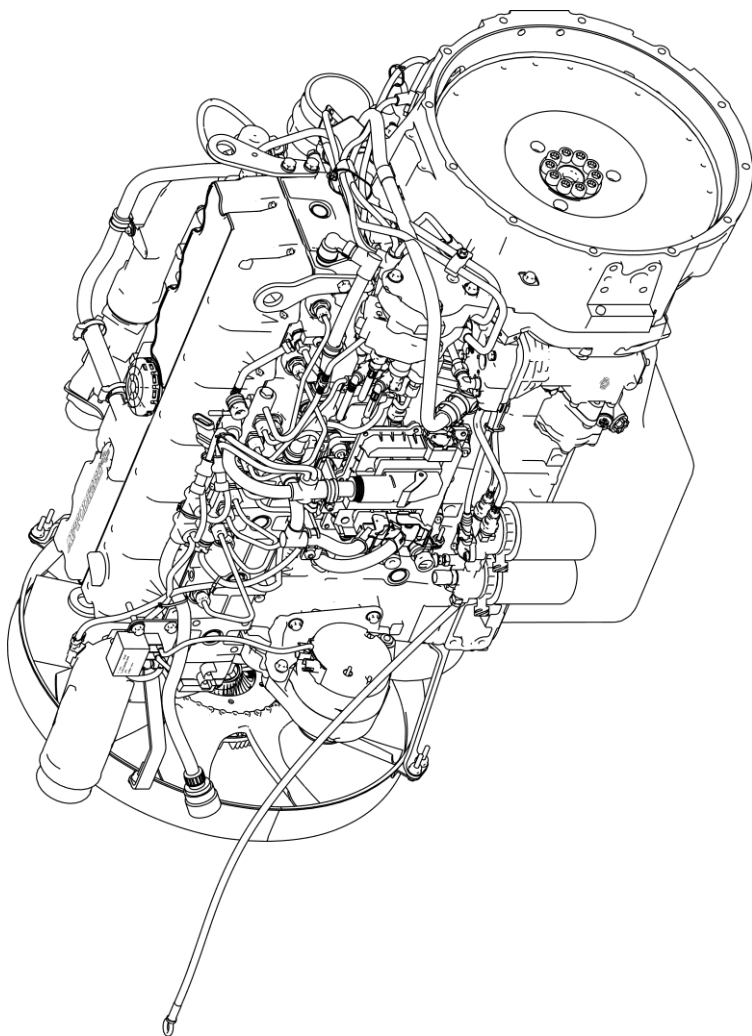


Рисунок 1н – Двигатель ЯМЗ-53602-30 – общий вид слева

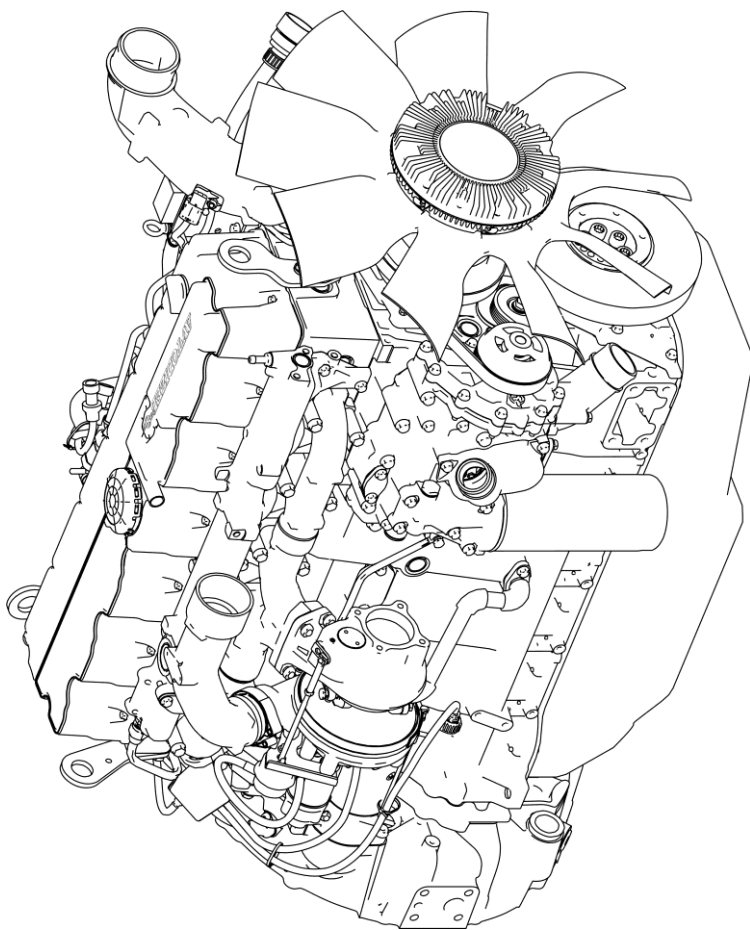


Рисунок. 1п – Двигатель ЯМЗ-53642-20 – общий вид справа

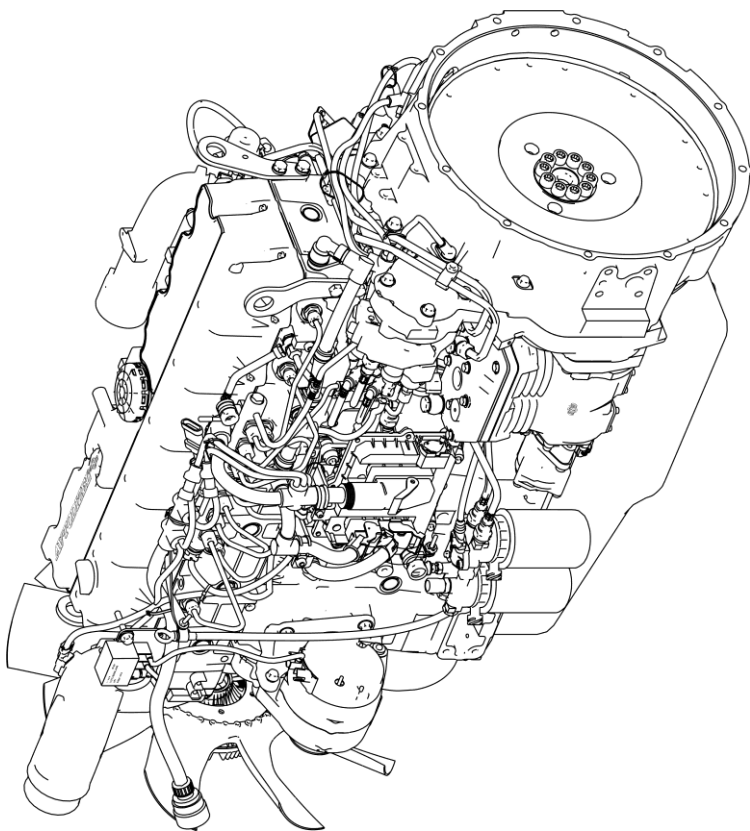
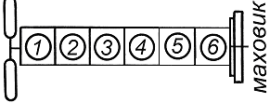


Рисунок 1р – Двигатель ЯМЗ-53642-20 – общий вид слева

ОСНОВНЫЕ ПАРАМЕТРЫ И ХАРАКТЕРИСТИКИ

Основные параметры и характеристики	ЯМЗ- 536	ЯМЗ- 5361	ЯМЗ- 5362	ЯМЗ- 5363	ЯМЗ- 5364
Тип двигателя	Четырехтактный, с воспламенением от сжатия, турбонаддувом, жидкостным охлаждением, промежуточным охлаждением наддувочного воздуха в теплообменнике типа «воздух-воздух», установленном на автомобиле, задним шестеренчатым приводом агрегатов				
Число цилиндров	6				
Расположение цилиндров	Рядное				
Порядок работы цилиндров	1 – 5 – 3 – 6 – 2 – 4				
Схема нумерации цилиндров					
Направление вращения двигателя	Правое				
Диаметр цилиндра, мм	105				
Ход поршня, мм	128				
Рабочий объем всех цилиндров, л	6,65				
Степень сжатия	17,5				
Скоростная характеристика	См. рис. 2	См. рис. 2а	См. рис. 2б	См. рис. 2в	См. рис. 2г
Номинальная мощность, кВт (л.с.), не менее	229 (312)	198,5 (270)	176,5 (240)	176,5 (240)	210 (285)
Частота вращения коленчатого вала при номинальной мощности, мин ⁻¹	2300±25				
Максимальный крутящий момент, Н·м (кгс·м), не менее	1226 (125)	1166 (119)	900 (92)	1049 (107)	1130 (115)
Частота вращения коленчатого вала, соответствующая максимальному крутящему моменту, мин ⁻¹	1300...1600				

Основные параметры и характеристики	ЯМЗ-536	ЯМЗ-5361	ЯМЗ-5362	ЯМЗ-5363	ЯМЗ-5364
Крутящий момент при частоте вращения 1000 мин ⁻¹ , Н·м (кгс·м), не менее	980 (100)	830 (85)	-	735 (75)	-
Крутящий момент при частоте вращения 800 мин ⁻¹ , Н·м (кгс·м), не менее	-	-	650 (66)	-	720 (73)
Частота вращения на холостом ходу, мин ⁻¹ :					
- минимальная			700±50		
- максимальная, не более			2650		
Удельный расход топлива по скоростной характеристике,* г/кВт·ч (г/л.с.ч.):					
- минимальный, при частоте вращения 1300±100 мин ⁻¹			197 (145)		
- при номинальной мощности			213,5 (157)		
*Примечание – верхнее отклонение удельного расхода топлива плюс 3%. Нижнее отклонение не ограничивается					
Часовой расход топлива при номинальной мощности, кг/ч, не более	50,5	44	39	39	47
Относительный расход масла на угар в % к расходу топлива, не более		0,1	0,2	0,1	0,2
Способ смесеобразования	Непосредственный впрыск				
Число клапанов на один цилиндр	Два впускных и два выпускных. Управление клапанами: одно коромысло на два клапана, привод клапанов через траверсы				
Зазор между траверсой и коромыслом, мм:					
- впускной			0,3 - 0,4 мм		
- выпускной			0,4 - 0,5 мм		
Система питания топливом	Аккумуляторного типа, с высокой энергией впрыска и электронным управлением				

Основные параметры и характеристики	ЯМЗ-536	ЯМЗ-5361	ЯМЗ-5362	ЯМЗ-5363	ЯМЗ-5364
Топливная аппаратура	Common Rail System с электронным управлением подачей топлива, обеспечивает давление впрыска топлива до 180 МПа (1800 кгс/см ²)				
Система управления подачей топлива	Микропроцессорный блок EDC7UC31, фирмы «BOSCH», модели 0 281 020 111				
Топливный насос высокого давления	Трехплунжерный блочный типа CP3.3 NH-MD, с шестеренчатым приводом и шестеренчатым топливоподкачивающим насосом фирмы «BOSCH», модели 0 445 020 110				
Рампа (аккумулятор)	Трубчатого типа, со встроенным датчиком давления топлива, модели LWR N3, фирмы «BOSCH», модели 0 445 226 091				
Форсунки	Закрытого типа, с многоструйным распылением, с встроенным быстродействующим электромагнитным клапаном, модели CRIN 3, фирмы «BOSCH», модели 0 445 120 178				
Топливные фильтры: - предварительной очистки топлива (ФПОТ)	<p>Фильтр-отстойник с встроенным ручным топливоподкачивающим насосом, влагоотделителем, сменным фильтрующим элементом модели PreLine 270, фирмы «MANN+HUMMEL».</p> <p>На двигателях для ОАО «МАЗ»: - полнопоточный фильтр-отстойник «Racor» (4160RHH10MTC) с встроенным ручным топливоподкачивающим насосом и датчиком наличия воды в топливе, фирмы Parker или PreLine 270 фирмы «MANN+ HUMMEL»</p>				
Примечание – фильтр предварительной очистки топлива прикладывается к двигателю и устанавливается предприятием – потребителем в систему питания топливом					

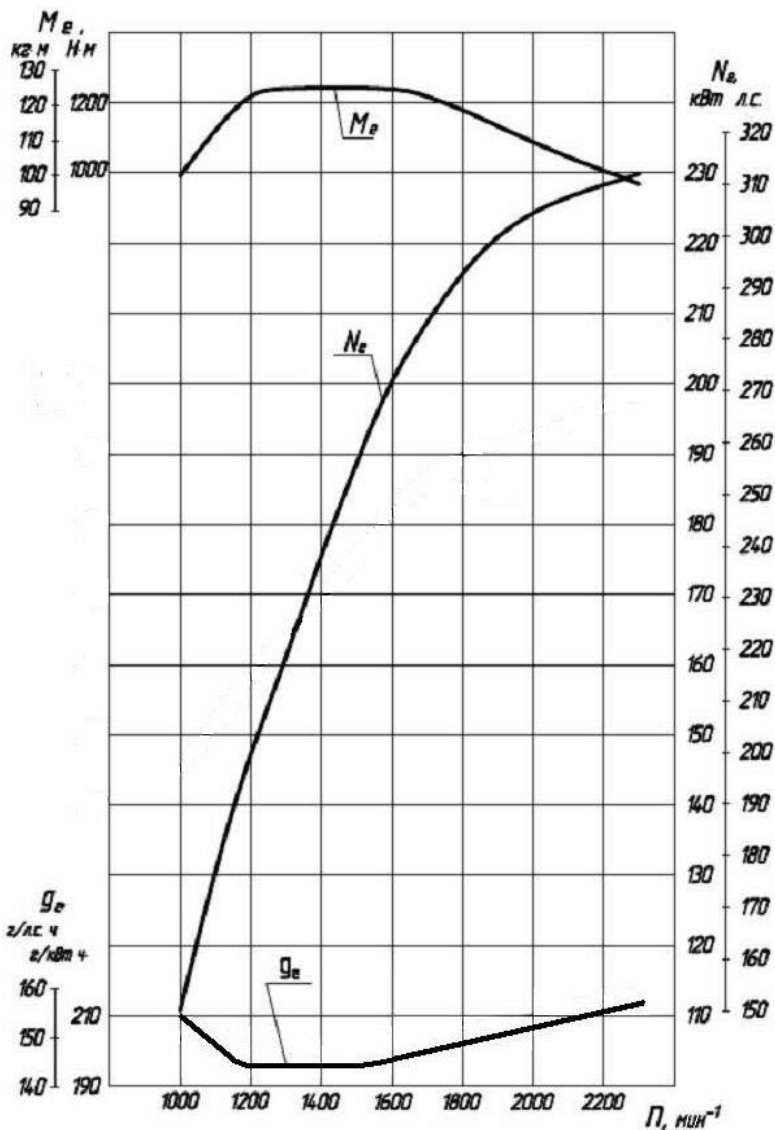
Основные параметры и характеристики	ЯМЗ-536	ЯМЗ-5361	ЯМЗ-5362	ЯМЗ-5363	ЯМЗ-5364
- тонкой очистки топлива (ФТОТ)	Полнопоточный, с двумя сменными фильтрами для топлива, модели WDK 940/1, с подогревателем топлива, фирмы «MANN+HUMMEL»				
Электронная система управления	Микропроцессорная				
Электронный блок управления (ЭБУ)	Микропроцессорный контроллер, охлаждаемый топливом, модели EDC7UC31 фирмы «BOSCH»				
Датчики электронной системы управления:					
- частоты вращения коленчатого вала	0 281 002 315, фирмы «BOSCH»				
- частоты вращения распределительного вала	0 281 002 315, фирмы «BOSCH»				
- давления и температуры масла	0 261 230 112, фирмы «BOSCH»				
- температуры охлаждающей жидкости	0 281 002 209, фирмы «BOSCH»				
- давления и температуры наддувочного воздуха	0 281 006 102, фирмы «BOSCH»				
- давления топлива в рампе	0 281 002 930, фирмы «BOSCH»				
- давления и температуры топлива в магистрали низкого давления	0 261 230 112, фирмы «BOSCH»				
Жгуты электрические:					
- проводов форсунок	536.3724010				
- проводов датчиков двигателя	536.3724012				
- промежуточный от ЭБУ двигателя к автомобилю	536.3724014				
Система смазки	Двигатели для ООО «ЛиАЗ» жгутом промежуточным не комплектуются Смешанная, с «мокрым картером». Охлаждение масла осуществляется в жидкостно-масляном теплообменнике, встроенном в двигатель				

Основные параметры и характеристики	ЯМЗ-536	ЯМЗ-5361	ЯМЗ-5362	ЯМЗ-5363	ЯМЗ-5364
Насос масляный	Шестеренчатого типа с внутренним эпициклическим зацеплением, с шестеренчатым приводом, установлен на заднем торце блока цилиндров внутри корпуса шестерен				
Давление масла в системе смазки двигателя, прогретого до 80-100°C, кПа (кгс/см ²):					
- при номинальной частоте вращения	400-635 (4,1-6,5)				
- при минимальной частоте вращения холостого хода, не менее	100 (1,0)				
Масляный фильтр	Полнопоточный, встроенный в корпус сервисного модуля, со сменным фильтром для масла модели W 11 102, фирмы MANN+HUMMEL				
Система наддува	Газотурбинная, с охлаждением наддувочного воздуха в теплообменнике типа «воздух-воздух», установленном на автомобиле или автобусе				
Турбокомпрессор 536.1118010 или 536.1118010-01	С радиальной центростремительной турбиной и центробежным компрессором, оборудован перепускным клапаном. Турбокомпрессор модели B2G фирмы «Borg Warner» или модели ТКР 80.05.12 фирмы НПО «Турботехника»				
Температура наддувочного воздуха на выходе из турбокомпрессора на номинальном режиме работы двигателя при температуре окружающего воздуха 25°C	170-180°C				

Основные параметры и характеристики	ЯМЗ-536	ЯМЗ-5361	ЯМЗ-5362	ЯМЗ-5363	ЯМЗ-5364
Система охлаждения двигателя	Жидкостная, закрытого типа, с принудительной циркуляцией охлаждающей жидкости, оборудована термостатическим устройством для поддержания постоянного теплового режима работы двигателя, рассчитана на всесезонное применение низкотемпературных жидкостей.				
Насос водяной	Центробежного типа, с приводом поликлиновым ремнем, встроен в сервисный модуль.				
Термостаты	Два, с твердым наполнителем, с дренажным клапаном и температурой начала открытия $82\pm 2^{\circ}\text{C}$, марки Т 117-1306100-05 или ТС 107-1306100-05М				
Вентилятор с муфтой включения	Осевого типа, диаметром 650 мм, с обечайкой на двигателе, с встроенной вязкостной муфтой, с включением по температуре набегающего потока воздуха. Включение муфты при температуре ОЖ $90\text{...}95^{\circ}\text{C}$, обороты ведения холостого хода на номинальном режиме $500\text{...}800\text{ мин}^{-1}$. Положение вентилятора - 255 мм выше оси коленчатого вала				
Примечание - для автобусов с боковым расположением блока радиаторов предусмотрен отбор мощности до 25 л.с. для привода вентилятора от шкива коленчатого вала					
Жидкостно-масляный теплообменник (ЖМТ)	Пластинчатого типа, выполненный в одном корпусе сервисного модуля с фильтром очистки масла, водяным насосом и коробкой термостатов и установленный на блоке с правой стороны				
Электрооборудование	Рассчитано на работу в цепи постоянного тока с номинальным напряжением 24 (28) В				

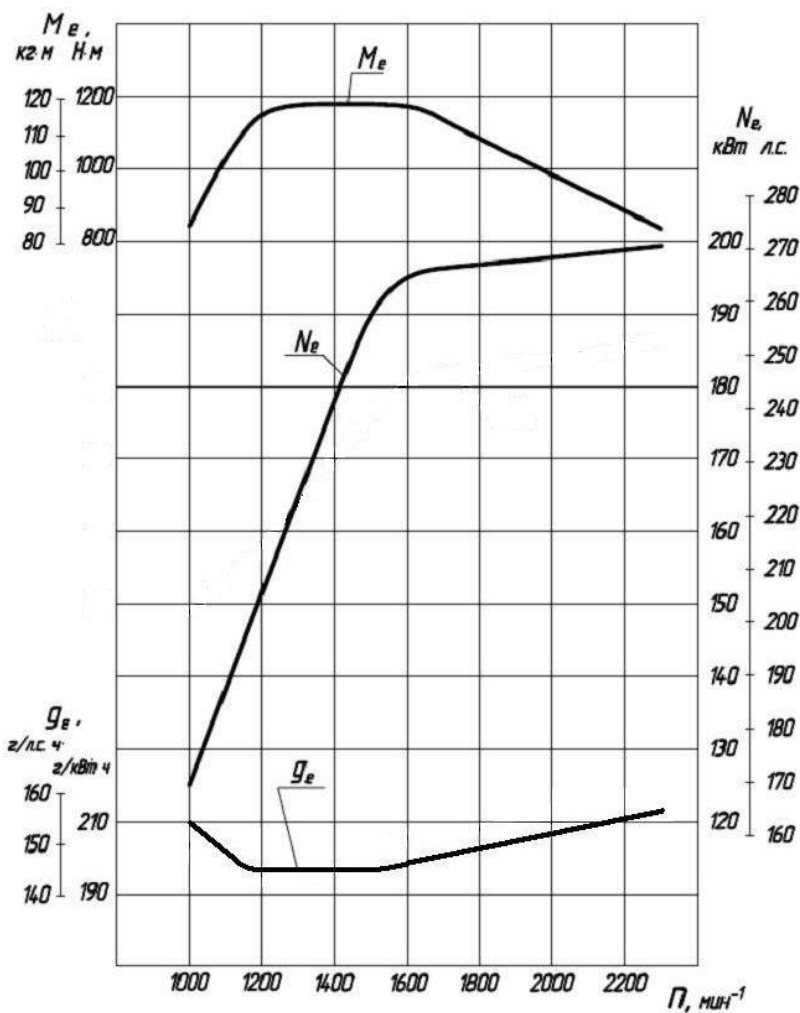
Основные параметры и характеристики	ЯМЗ-536	ЯМЗ-5361	ЯМЗ-5362	ЯМЗ-5363	ЯМЗ-5364
Генератор	Переменного тока, 28В, 100А, с встроенным регулятором напряжения На двигателях для ООО «ЛиАЗ»: переменного тока, 28В, 200А, с встроенным регулятором напряжения				
Стартер (пусковое устройство)	Электрический стартер, номинальное напряжение 24В, номинальная мощность 4кВт, при использовании аккумуляторной батареи общей ёмкостью не менее 110 А·ч				
Средство облегчения холодного пуска	Электрический теплоэлемент, напряжение 24 В, мощность 1,9 кВт				
Реле включения средства облегчения пуска	Электромагнитное реле включения предпускового подогревателя воздуха				
Система рециркуляции отработавших газов (EGR)	Модели 5340.1213015				
Заслонка рециркуляции отработавших газов (EGR)	Модели 4088589 9000 024 00				
Электромагнитный клапан привода заслонки EGR	Модели КЭМ 16-20, ООО «Родина»				
Система выпуска отработавших газов	С пневматическим приводом, фирмы GT Turbo				
Заслонка системы выпуска отработавших газов	Модели КЭМ 16-20, ООО «Родина»				
Электромагнитный клапан управления заслонкой отработавших газов	Катализатор с сажевым фильтром в корпусе глушителя-нейтрализатора:				
Нейтрализатор отработавших газов:	5361.1201010-01 или 536.1201010-02 или 5340.1201010-03 для двигателей ЯМЗ-536, ЯМЗ-5361, ЯМЗ-5363				
- для автомобилей междугородних и международных перевозок	536.1201010-21 или 536.1201010-22 или 5340.1201010-23 для двигателей ЯМЗ-536, ЯМЗ-5361, ЯМЗ-5363				
для самосвалов и шасси	536.1201010-41 или 536.1201010-42 или 5340.1201010-43 для двигателей ЯМЗ-5362, ЯМЗ-5364				
для автобусов					

Основные параметры и характеристики	ЯМЗ-536	ЯМЗ-5361	ЯМЗ-5362	ЯМЗ-5363	ЯМЗ-5364
Система вентиляции картера	Замкнутого типа с отсосом в систему впуска воздуха перед ТКР, с маслоотделителем и клапаном регулирования давления, встроенных в крышку головки цилиндров				
Компрессор пневмотормозов (КПТ)	Одноцилиндровый, поршневой, с шестеренчатым приводом, передаточное отношение привода 1,14:1, производительностью 350 л/мин при противодавлении 0,8 МПа. На двигателях для ООО «ЛиАЗ»: Двухцилиндровый, поршневой, с шестеренчатым приводом, передаточное отношение привода 1,14:1, производительностью 600 л/мин при противодавлении 0,8 МПа				
Насос гидроусилителя руля (НГУР)	С приводом от компрессора пневмотормозов				
Компрессор кондиционера	С приводом поликлиновым ремнем и натяжным устройством				
Заправочные объемы, л:					
- система смазки двигателя			22,5		
- система охлаждения (без заправочного объема радиатора)			14		
Масса незаправленного двигателя в комплектности по ГОСТ 14846-81, кг			640		
Масса заправленного маслом двигателя в комплектности поставки, кг			700		
Допустимые углы кренов двигателя, град., не более					
- продольные	18 (35*)		18	18(35*)	18
- поперечные	15 (25*)		15	15(25*)	15
* Выполняется для полноприводных автомобилей и других изделий по требованию предприятия-потребителя					
Продольный угол наклона двигателя при установке на изделие 0...5°					
Расположение узлов, габаритные размеры двигателя, см. рис. 4 – 8					



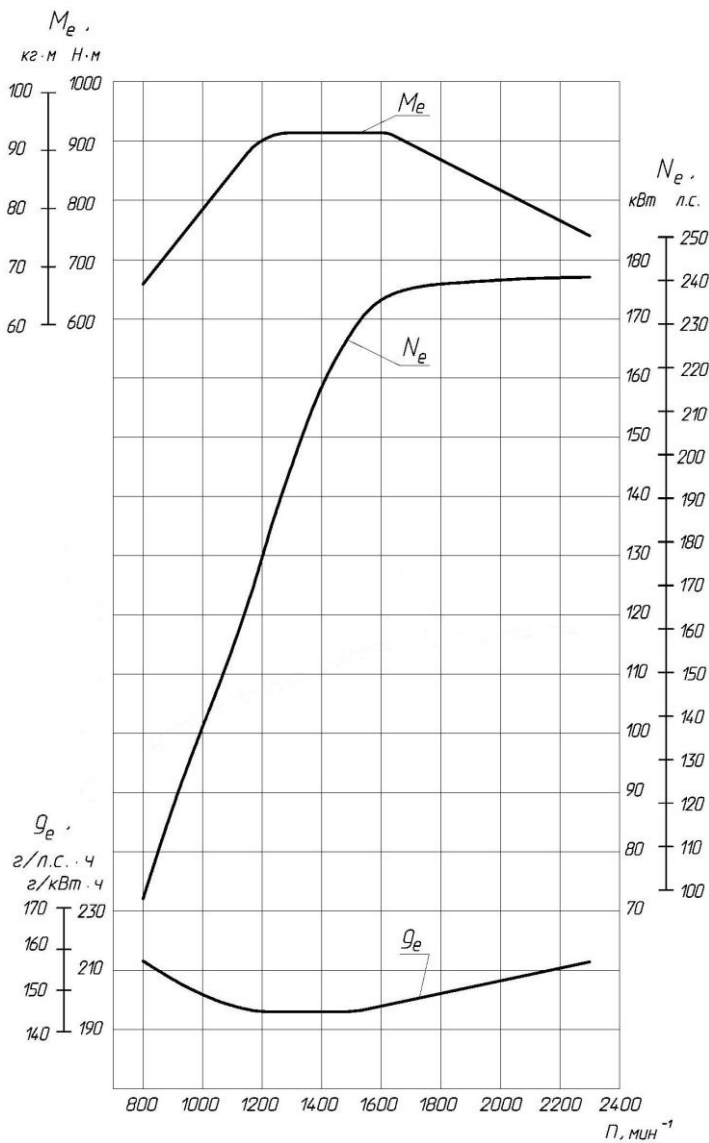
M_e – крутящий момент брутто; N_e – номинальная мощность брутто; g_e – удельный расход топлива; n – частота вращения коленчатого вала

Рисунок 2 – Скоростная характеристика двигателя ЯМЗ-536



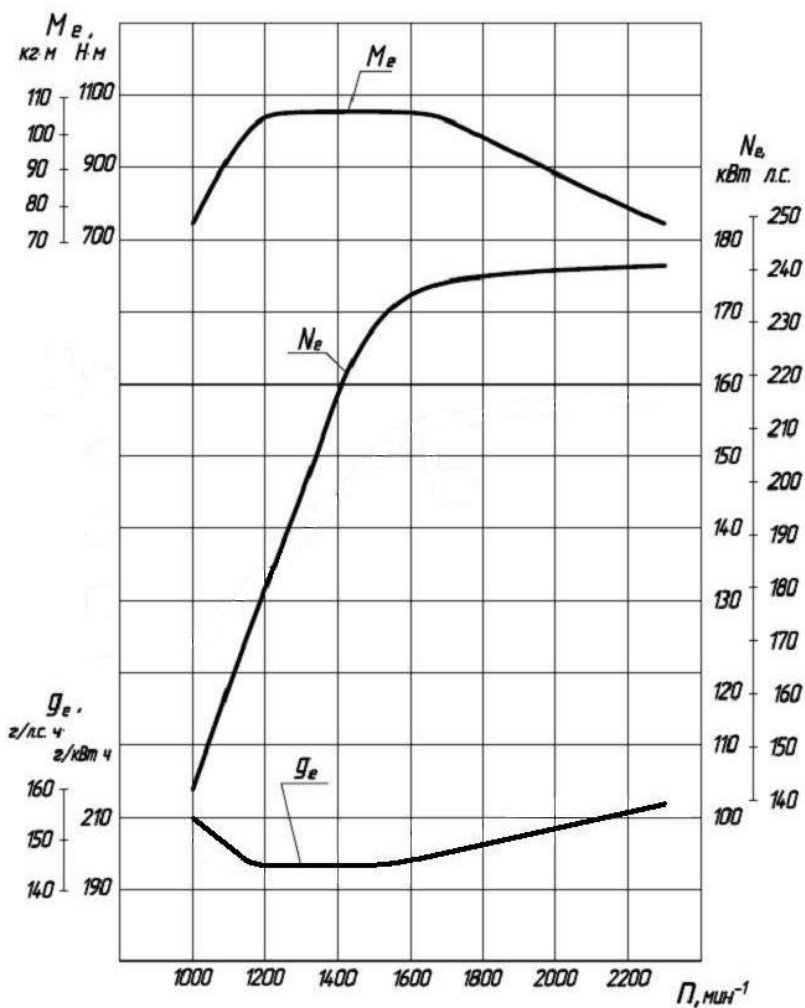
M_e – крутящий момент брутто; N_e – номинальная мощность брутто;
 g_e – удельный расход топлива; n – частота вращения коленчатого вала

Рисунок 2а – Скоростная характеристика двигателя ЯМЗ-5361



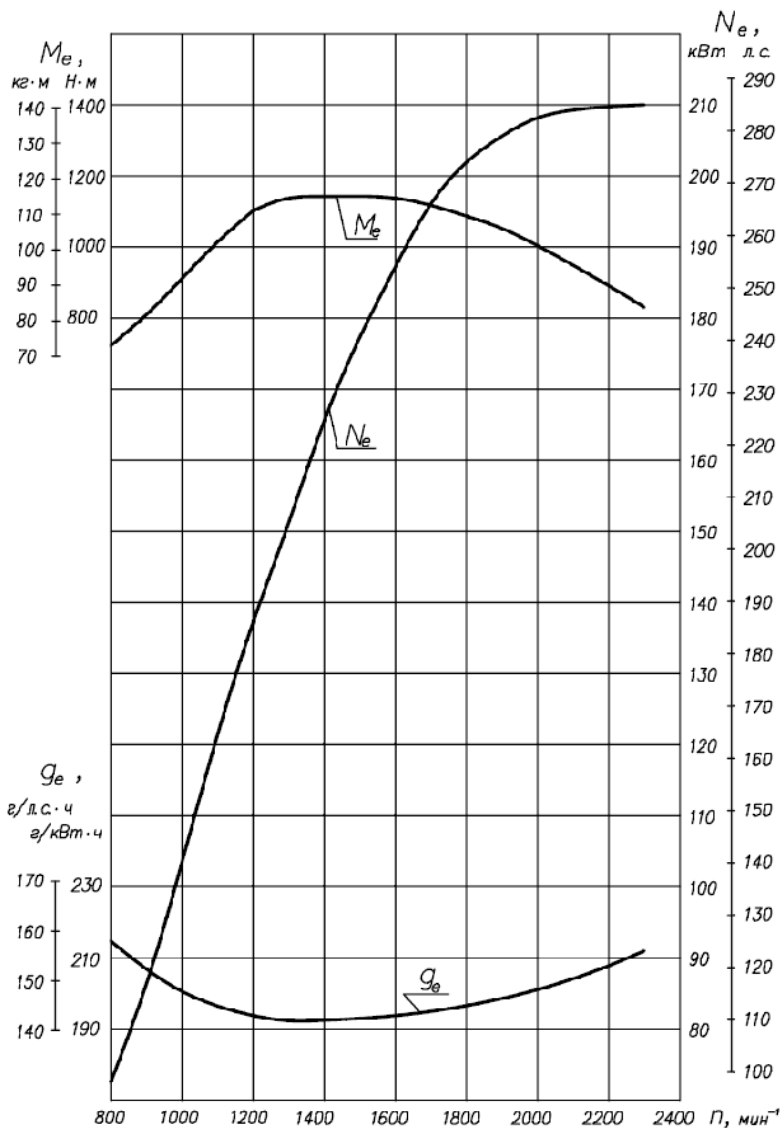
M_e – крутящий момент брутто; N_e – номинальная мощность брутто; g_e – удельный расход топлива; n – частота вращения коленчатого вала

Рисунок 2б – Скоростная характеристика двигателя ЯМЗ-5362



M_e – крутящий момент брутто; N_e – номинальная мощность брутто;
 g_e – удельный расход топлива; n – частота вращения коленчатого вала

Рисунок 2в – Скоростная характеристика двигателя ЯМЗ-5363



M_e – крутящий момент брутто; N_e – номинальная мощность брутто; g_e – удельный расход топлива; n – частота вращения коленчатого вала

Рисунок 2г – Скоростная характеристика двигателя ЯМЗ-5364

ОСНОВНЫЕ ПАРАМЕТРЫ И ХАРАКТЕРИСТИКИ ДВИГАТЕЛЕЙ ЯМЗ-536-10, ЯМЗ-536-30, ЯМЗ-536-40

Основные параметры и характеристики	ЯМЗ- 536-10	ЯМЗ- 536-30	ЯМЗ- 536-40
Скоростная характеристика	См. рис. 3	См. рис. 3а	См. рис. 3б
Номинальная мощность, кВт (л.с.), не менее		229 (312)	
Максимальный крутящий момент, Н·м (кгс·м), не менее		1226 (125)	
Частота вращения коленчатого вала, соответствующая максимальному крутящему моменту, мин ⁻¹		1300...1600	
Крутящий момент при частоте вращения 1000 мин ⁻¹ , Н·м (кгс·м), не менее	980 (100)		-
Крутящий момент при частоте вращения 800 мин ⁻¹ , Н·м (кгс·м), не менее	-		700 (71)
Удельный расход топлива по скоростной характеристике,* г/кВт·ч (г/л.с.ч.):			
- минимальный, при частоте вращения 1300±100 мин ⁻¹	196 (144)	194,5 (143)	197 (145)
- при номинальной мощности	215 (158)	213,5 (157)	
*Примечание – верхнее отклонение удельного расхода топлива плюс 3%. Нижнее отклонение не ограничивается			
Часовой расход топлива при номи- нальной мощности, кг/ч, не более	51		50,5
Относительный расход масла на угар в % к расходу топлива, не более		0,2	
Жгут промежуточный для двигателя ЯМЗ-536-10: 536.3724017			
Нейтрализатор отработавших газов - катализатор с сажевым фильтром в корпусе глушителя-нейтрализатора модели:			
- 536.1201010-11 или 536.1201010-12 или 5340.1201010-13 для двигателя ЯМЗ-536-10			
- 5361.1201010-01 или 536.1201010-02 или 5340.1201010-03 для двигателя ЯМЗ-536-30			
- 536.1201010-41 или 536.1201010-42 или 5340.1201010-43 для двигателя ЯМЗ-536-40			
Заправочные объемы, л:			
- система смазки двигателя	22,5		23

Основные параметры и характеристики	ЯМЗ-536-10	ЯМЗ-536-30	ЯМЗ-536-40
- система охлаждения (без запорочного объема радиатора)		14	
Масса незаправленного двигателя в комплектности по ГОСТ 14846-81, кг		640	
Масса заправленного маслом двигателя в комплектности поставки, кг		700	
Допустимые углы кренов двигателя, град., не более			
- продольные		18	
- поперечные		15	

Остальные основные параметры и характеристики двигателей ЯМЗ-536-10, ЯМЗ-536-30, ЯМЗ-536-40 аналогичны соответствующим модификациям двигателей.

**ОСНОВНЫЕ ПАРАМЕТРЫ И ХАРАКТЕРИСТИКИ
ДВИГАТЕЛЕЙ ЯМЗ-53602, ЯМЗ-53602-10, ЯМЗ-53602-30,
ЯМЗ-53622, ЯМЗ-53622-10, ЯМЗ-53622-30, ЯМЗ-53642,
ЯМЗ-53642-10, ЯМЗ-53642-30**

Основные параметры и характеристики	ЯМЗ-53602 ЯМЗ-53602-10 ЯМЗ-53602-30	ЯМЗ-53622, ЯМЗ-53622-10 ЯМЗ-53622-30	ЯМЗ-53642, ЯМЗ-53642-10, ЯМЗ-53642-30
Скоростная характеристика	См. рис. 3в	См. рис. 3г	См. рис. 3д
Номинальная мощность, кВт (л.с.), не менее	229 (312)	176,5 (240)	210 (285)
Максимальный крутящий момент, Н·м (кгс·м), не менее	1226 (125)	900 (92)	1130 (115)
Частота вращения коленчатого вала, соответствующая максимальному крутящему моменту, мин ⁻¹		1300...1600	
Крутящий момент при частоте вращения 1000 мин ⁻¹ , Н·м (кгс·м), не менее	980 (100)	690 (70)	785 (80)
Удельный расход топлива по скоростной характеристике,* г/кВт·ч (г/л.с.ч.):			
- минимальный, при частоте вращения 1200...1400 мин ⁻¹		190 (140)	
- при номинальной мощности	234 (172)		229 (168)

70

Основные параметры и характеристики	ЯМЗ-53602	ЯМЗ-53622,	ЯМЗ-53642,
	ЯМЗ-53602-10	ЯМЗ-53622-10	ЯМЗ-53642-10,
	ЯМЗ-53602-30	ЯМЗ-53622-30	ЯМЗ-53642-30

*Примечание – верхнее отклонение удельного расхода топлива плюс 3%. Нижнее отклонение не ограничивается

Часовой расход топлива при

номинальной мощности,

кг/ч, не более 56 42 50

Относительный расход масла

на угар в % к расходу топлива,

не более 0,2

Жгут датчиков 53602.3724012

Турбокомпрессор

53602.1118010-10

или

53602.1118010-11

С радиальной центростремительной турбиной и центробежным компрессором, оборудован перепускным клапаном. Турбокомпрессор модели В2G фирмы «Borg Warner» или модели ТКР 80.15.13 фирмы НПО «Турботехника»

Температура надувочного воздуха на выходе из турбокомпрессора на номинальном режиме работы двигателя при температуре

окружающего воздуха 25°C: 180...190°C

Система рециркуляции отработавших газов - отсутствует

Заправочные объемы, л:

- система смазки двигателя 22,5

- система охлаждения

(без заправочного объема радиатора) 14

Масса незаправленного

двигателя в комплектности

по ГОСТ 14846-81, кг 620

Масса заправленного

маслом двигателя в

комплектности поставки, кг 700

Допустимые углы кренов

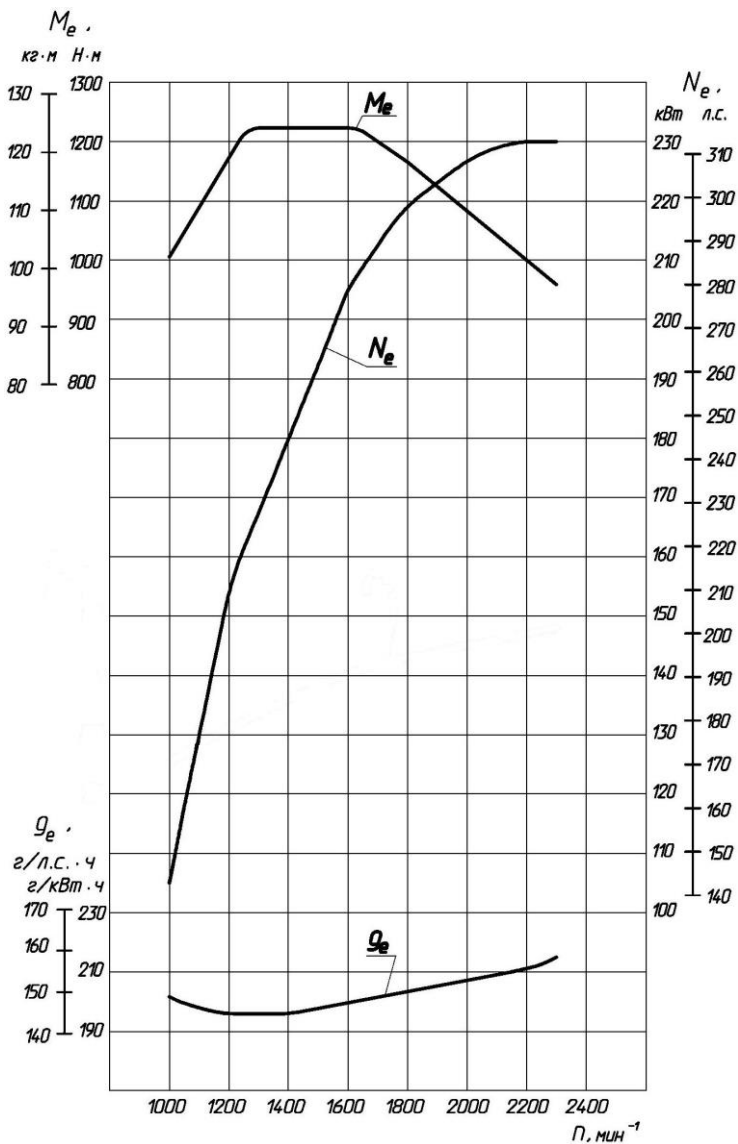
двигателя, град., не более;

- продольные 35

- поперечные 25

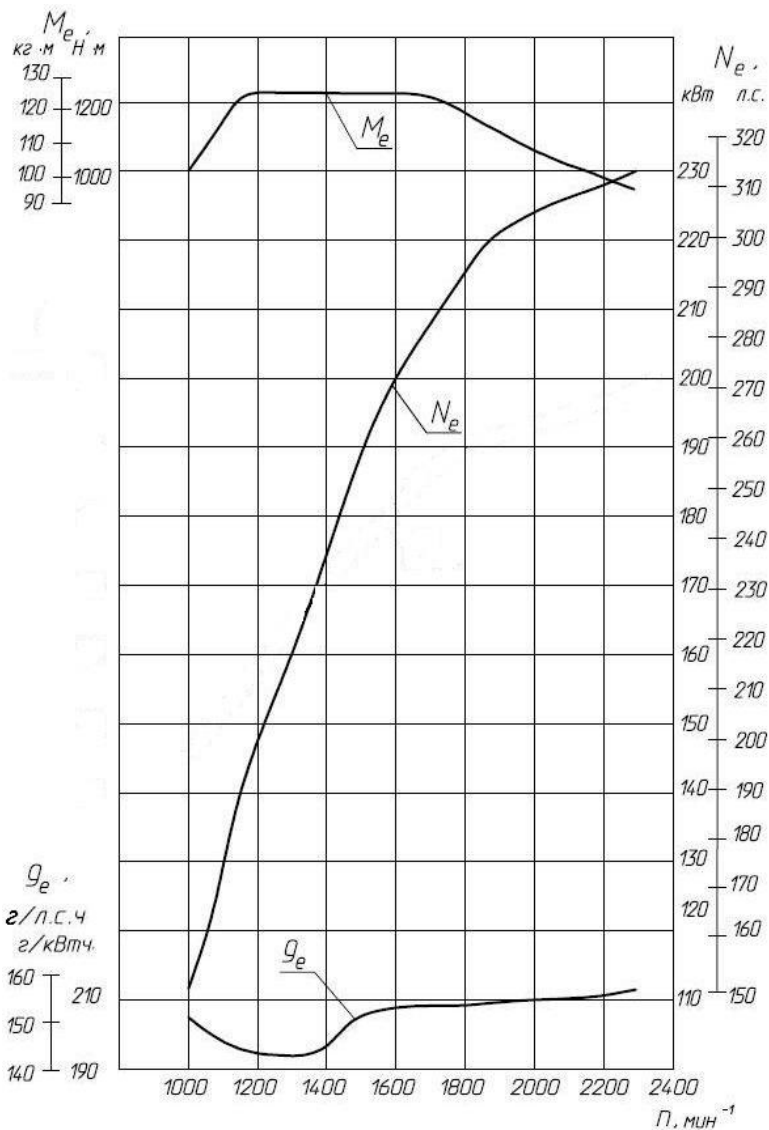
Конструкцией двигателей предусмотрена комплектация их сцеплением и коробкой передач по типоразмеру SAE-1 и SAE-2.

Остальные основные параметры и характеристики двигателей аналогичны соответствующим модификациям двигателей.



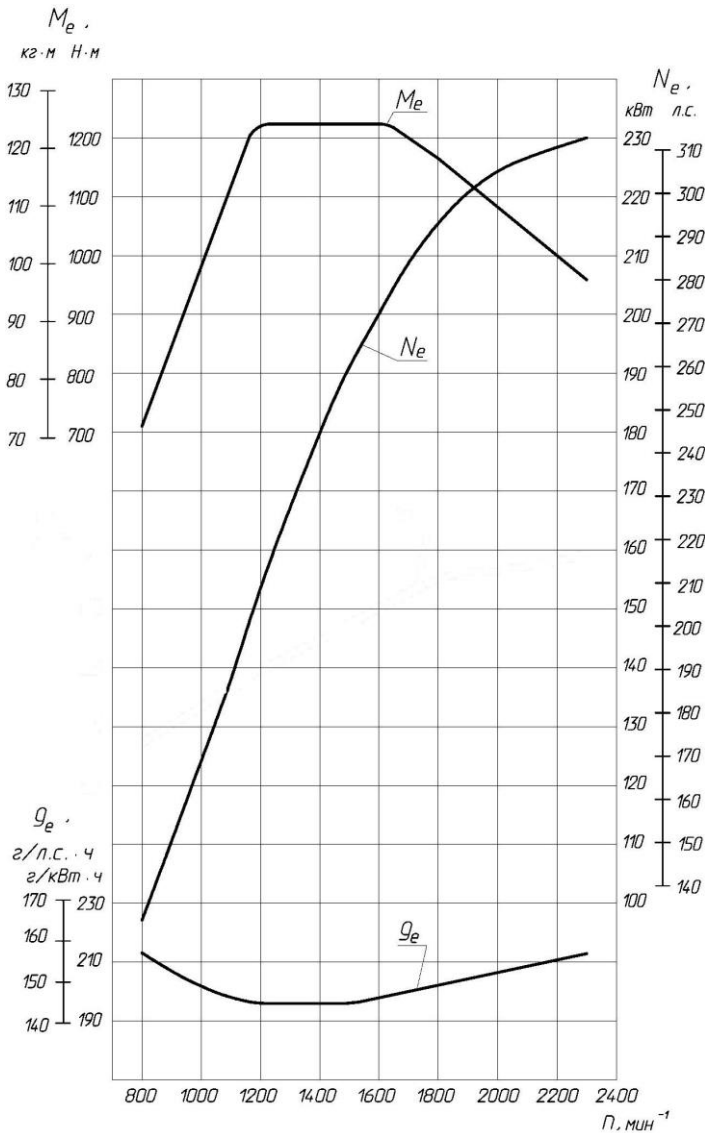
M_e – крутящий момент брутто; N_e – номинальная мощность брутто; g_e – удельный расход топлива; n – частота вращения коленчатого вала

Рисунок 3 – Скоростная характеристика двигателя ЯМЗ-536-10



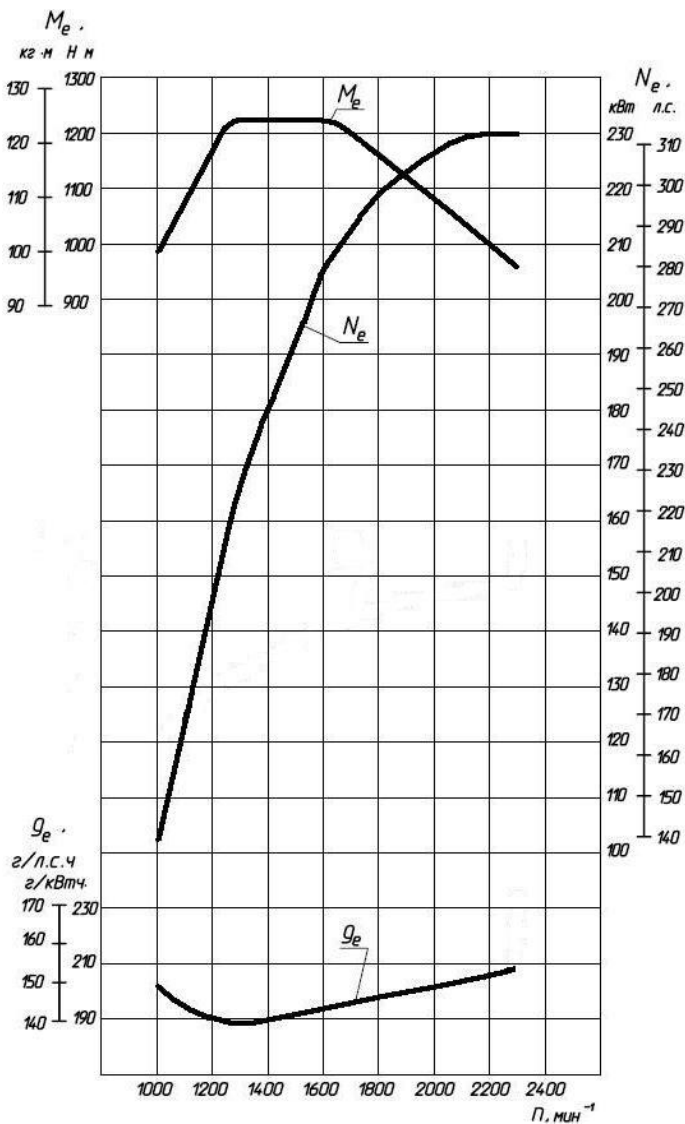
M_e – крутящий момент брутто; N_e – номинальная мощность брутто; g_e – удельный расход топлива; n – частота вращения коленчатого вала

Рисунок 3а – Скоростная характеристика двигателя ЯМЗ-536-30



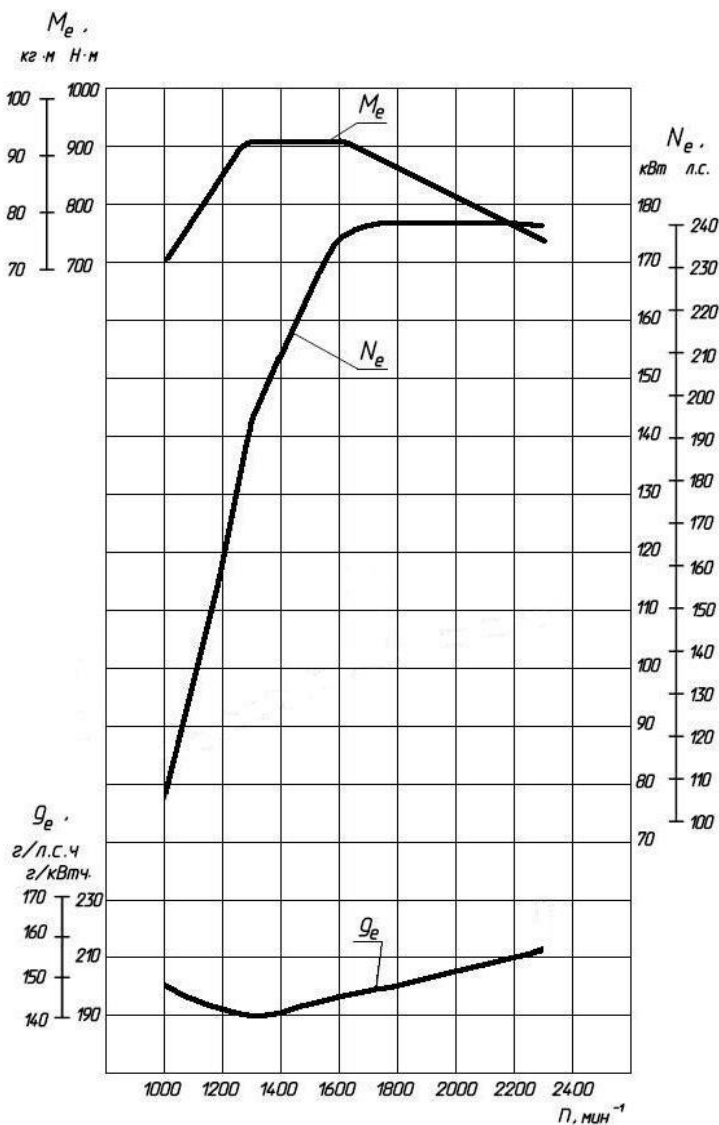
M_e – крутящий момент брутто; N_e – номинальная мощность брутто; g_e – удельный расход топлива; n – частота вращения коленчатого вала

Рисунок 3б – Скоростная характеристика двигателя ЯМЗ-536-40



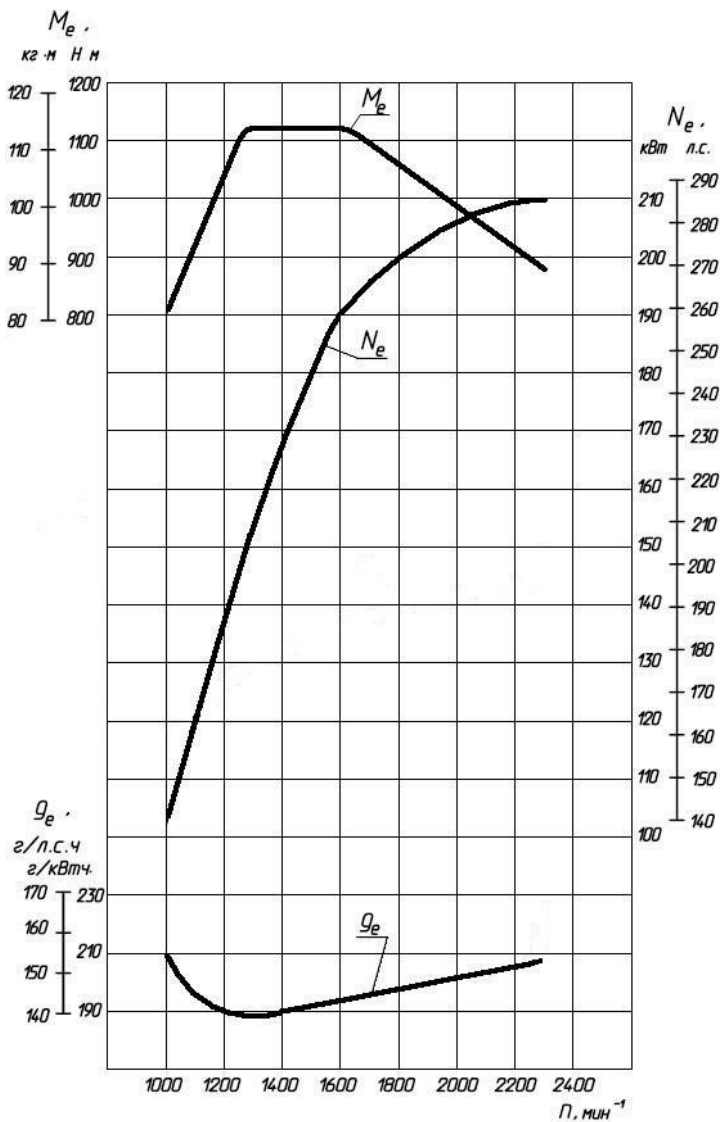
M_e – крутящий момент брутто; N_e – номинальная мощность брутто; g_e – удельный расход топлива; n – частота вращения коленчатого вала

Рисунок 3в – Скоростная характеристика двигателей ЯМЗ-53602, ЯМЗ-53602-10, ЯМЗ-53602-30



M_e – крутящий момент брутто; N_e – номинальная мощность брутто; g_e – удельный расход топлива; n – частота вращения коленчатого вала

Рисунок 3г – Скоростная характеристика двигателей ЯМЗ-53622, ЯМЗ-53622-10, ЯМЗ-53622-30



M_e – крутящий момент брутто; N_e – номинальная мощность брутто; g_e – удельный расход топлива; n – частота вращения коленчатого вала

Рисунок 3д – Скоростная характеристика двигателей ЯМЗ-53642, ЯМЗ-53642-10, ЯМЗ-53642-30

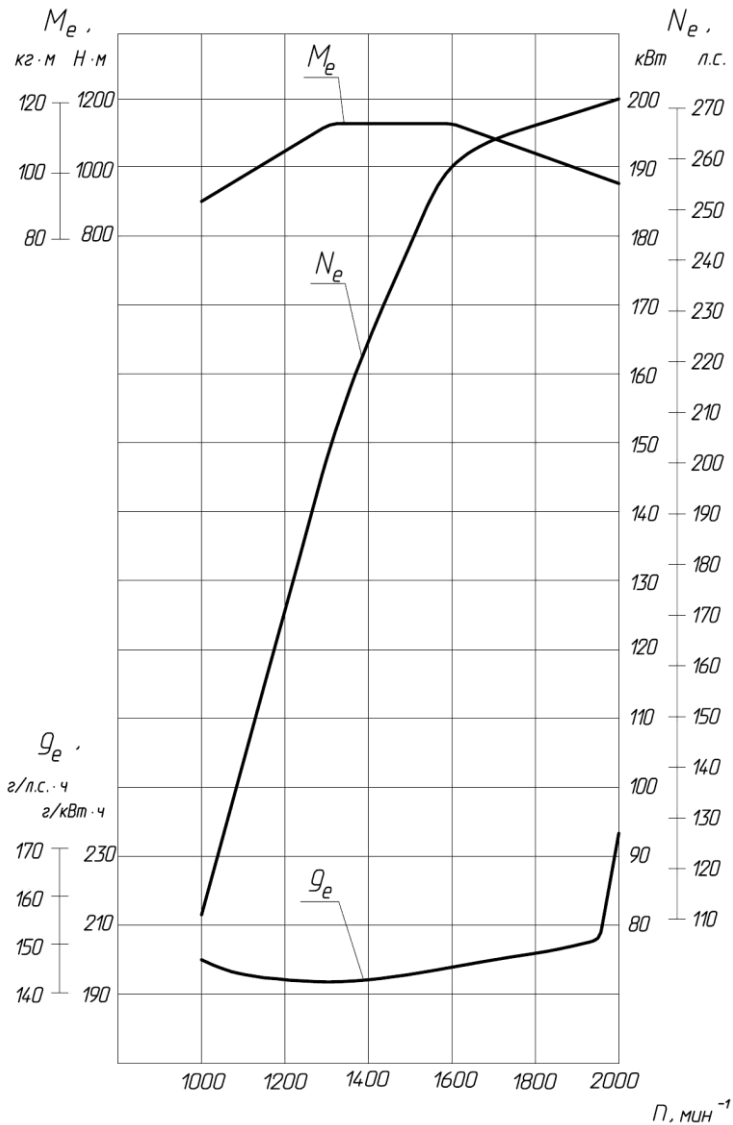
ОСНОВНЫЕ ПАРАМЕТРЫ И ХАРАКТЕРИСТИКИ ДВИГАТЕЛЯ ЯМЗ-53642-20

Основные параметры и характеристики	ЯМЗ-53642-20
Скоростная характеристика	См. рисунок 3е
Номинальная мощность, кВт (л.с.), не менее	200 (272)
Частота вращения коленчатого вала при номинальной мощности, мин ⁻¹	2000±25
Максимальный крутящий момент, Н·м (кгс·м), не менее	1130 (115)
Частота вращения коленчатого вала, соответствующая максимальному крутящему моменту, мин ⁻¹	1300...1600
Крутящий момент при частоте вращения 1000 мин ⁻¹ , Н·м (кгс·м), не менее	930 (95)
Частота вращения на холостом ходу, мин ⁻¹ :	
- минимальная	700±50
- максимальная, не более	2350
Удельный расход топлива по скоростной характеристике,* г/кВт·ч (г/л.с.ч.):	
- минимальный, при частоте вращения 1200...1400 мин ⁻¹	194 (142,5)
- при номинальной мощности	237 (174)
*Примечание – верхнее отклонение удельного расхода топлива плюс 3%. Нижнее отклонение не ограничивается	
Часовой расход топлива при номинальной мощности, кг/ч, не более	49
Относительный расход масла на угар в % к расходу топлива, не более	0,2
Жгут датчиков	53602.3724012
Турбокомпрессор 53602.1118010-10: с радиальной центробежной турбиной и центробежным компрессором, оборудован перепускным клапаном. Турбокомпрессор модели В2G фирмы «Borg Warner»	

Основные параметры и характеристики	ЯМЗ-53642-20
Температура надувочного воздуха на выходе из турбокомпрессора на номинальном режиме работы двигателя при температуре окружающего воздуха 25°C:	170...180°C
Вентилятор с муфтой включения: осевого типа, диаметром 600 мм, со встроенной вязкостной муфтой, с включением по температуре набегающего потока воздуха. Обороты ведения холостого хода 600 мин ⁻¹ . Положение вентилятора - 255 мм выше оси коленчатого вала	
Заправочные объемы, л:	
- система смазки двигателя	22,5
- система охлаждения (без заправочного объема радиатора)	14
Масса незаправленного двигателя в комплектности по ГОСТ 14846-81, кг	640
Масса заправленного маслом двигателя в комплектности поставки, кг	700
Допустимые углы кренов двигателя, град., не более:	
- продольные	18
- поперечные	15

Конструкцией двигателя предусмотрена комплектация его сцеплением и коробкой передач по типоразмеру SAE-1.

Остальные основные параметры и характеристики двигателя аналогичны соответствующей модификации двигателя.



M_e – крутящий момент брутто; N_e – номинальная мощность брутто; g_e – удельный расход топлива; n – частота вращения коленчатого вала

Рисунок 3е – Скоростная характеристика двигателя ЯМЗ-53642-20

**ОСНОВНЫЕ ПАРАМЕТРЫ И ХАРАКТЕРИСТИКИ
ДВИГАТЕЛЕЙ ЯМЗ-53601, ЯМЗ-53601-10, ЯМЗ-53601-30,
ЯМЗ-53611, ЯМЗ-53611-30, ЯМЗ-53631, ЯМЗ-53631-30
С СИСТЕМОЙ ЕОВД (БОРТОВОЙ ДИАГНОСТИКИ)**

Основные параметры и характеристики	ЯМЗ-53601 ЯМЗ-53601-10 ЯМЗ-53601-30	ЯМЗ-53611, ЯМЗ-53611-30	ЯМЗ-53631, ЯМЗ-53631-30
Скоростная характеристика	См. рис. 3ж	См. рис. 3з	См. рис. 3и
Номинальная мощность, кВт (л.с.), не менее	229 (312)	198,5 (270)	176,5 (240)
Максимальный крутящий момент, Н·м (кгс·м), не менее	1226 (125)	1166 (119)	1049 (107)
Частота вращения коленчатого вала, соответствующая максимальному крутящему моменту, мин ⁻¹		1300...1600	
Крутящий момент при частоте вращения 1000 мин ⁻¹ , Н·м (кгс·м), не менее	1030 (105) ЯМЗ-53601	873 (89) ЯМЗ-53611	755 (77) ЯМЗ-53631
	980 (100)*	830 (85)*	735 (75)*
*Уточняется по результатам эксплуатационных испытаний автомобилей Урал и КрАЗ			
Удельный расход топлива по скоростной характеристике**: г/кВт·ч (г/л.с.ч.):			
- минимальный, при частоте вращения 1200...1500 мин ⁻¹		197 (145), кроме ЯМЗ-53601-10	
- минимальный, при частоте вращения 1200...1400 мин ⁻¹ для ЯМЗ-53601-10	196 (144)	—	
- при номинальной мощности		213,5 (157), кроме ЯМЗ-53601-10	
- при номинальной мощности для ЯМЗ-53601-10	215 (158)	—	
**Примечание – верхнее отклонение удельного расхода топлива плюс 3%. Нижнее отклонение не ограничивается			
Часовой расход топлива при номинальной мощности, кг/ч, не более, кроме ЯМЗ-53601-10	50,5	44	39
Часовой расход топлива при номинальной мощности, кг/ч, не более для ЯМЗ-53601-10	51	—	—

Основные параметры и характеристики	ЯМЗ-53601	ЯМЗ-53611,	ЯМЗ-53631,
	ЯМЗ-53601-10	ЯМЗ-53611-30	ЯМЗ-53631-30
	ЯМЗ-53601-30		

Относительный расход масла

на угар в % к расходу топлива,

не более,

0,1

0,1

- для ЯМЗ-53601-10, не более

0,2

Система контроля эмиссии EОBD стадии II (бортовой диагностики), для которой на двигателе дополнительно устанавливается:

- датчик температуры воздуха 0 280 130 039 – 651.1130564

- датчик дифференциального давления отработавших газов PE604-5019 фирмы KAVLICO (8.9548) подключает к системе выпуска отработавших газов потребитель и прикладывается в комплекте поставки двигателя, идущего на комплектацию изделия

Вентилятор с муфтой включения для двигателей ЯМЗ-53601-10, ЯМЗ-53601-30, ЯМЗ-53611-30, ЯМЗ-53631-30: осевого типа, диаметром 650 мм с обечайкой на двигателе, со встроенной вязкостной муфтой, с включением по температуре 64...74°С набегаемого потока воздуха. Обороты ведения холостого хода 200...800 мин⁻¹.

Положение вентилятора – 270 мм выше оси коленчатого вала, для двигателей ЯМЗ-53601-10 – 255 мм

Заправочные объемы, л:

- система смазки двигателя

22,5

- система охлаждения

(без заправочного объема радиатора)

14

Масса незаправленного двигателя в комплектности по ГОСТ 14846-81, кг

640

Масса заправленного маслом двигателя в комплектности поставки, кг

700

Допустимые углы кренов двигателя, град., не более:

- продольные

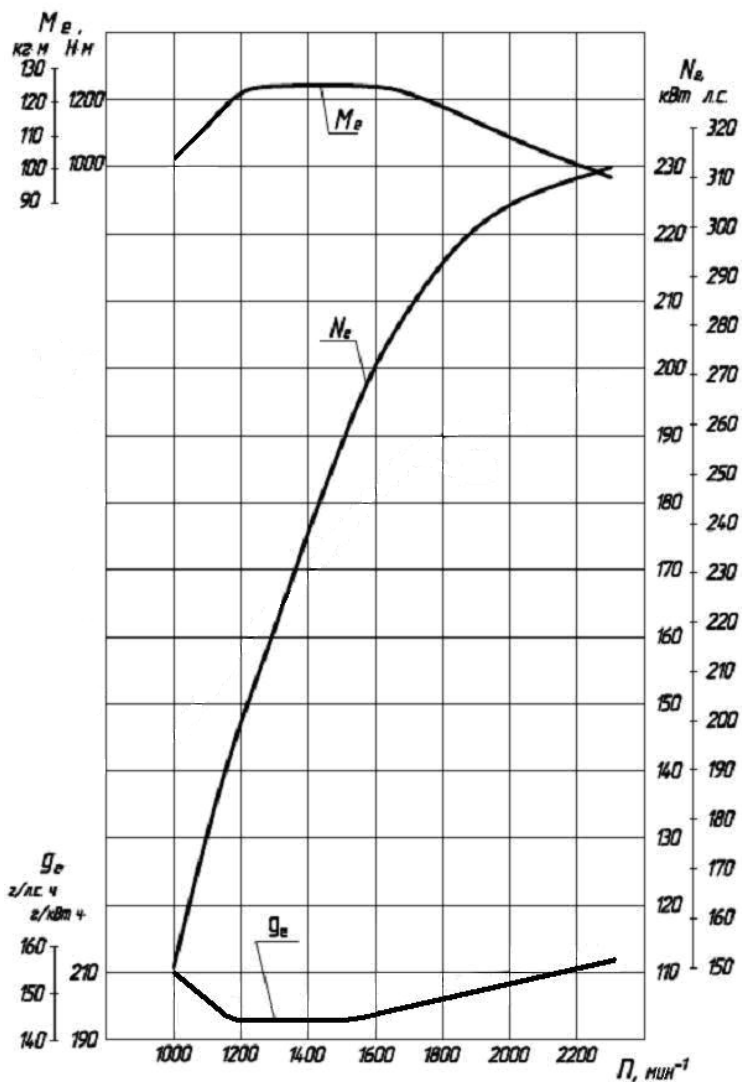
18

- поперечные

15

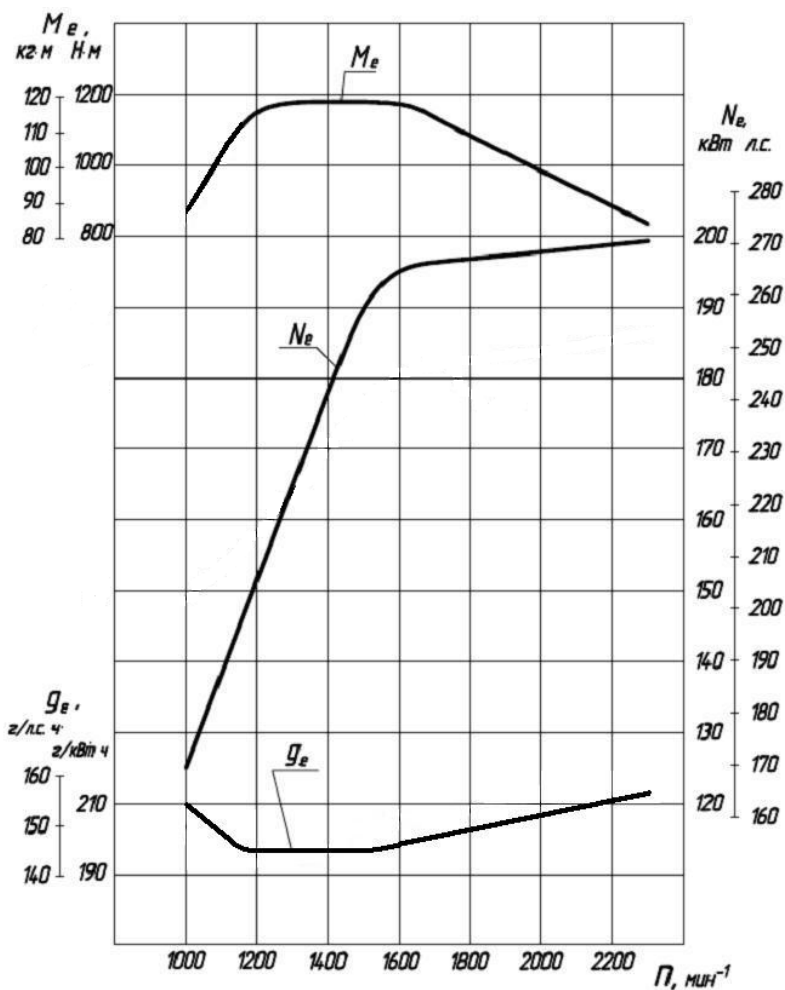
Конструкцией двигателей предусмотрена комплектация их сцеплением и коробкой передач по типоразмеру SAE-1.

Остальные основные параметры и характеристики двигателей аналогичны соответствующим модификациям двигателей.



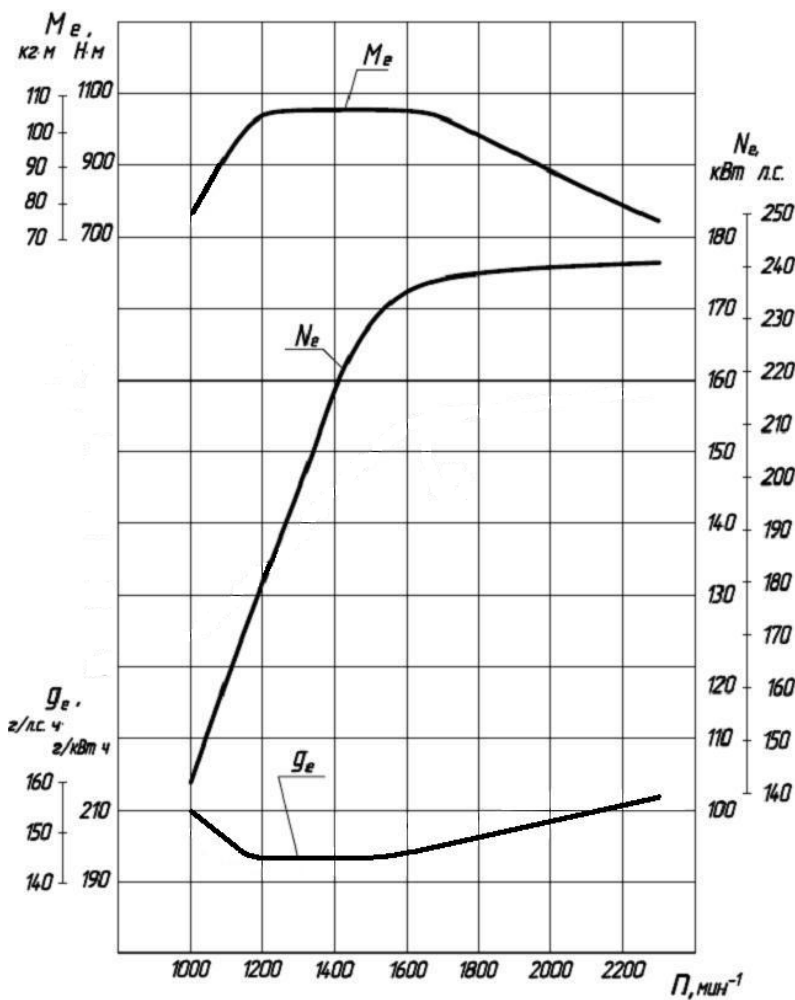
M_e – крутящий момент брутто; N_e – номинальная мощность брутто; g_e – удельный расход топлива; n – частота вращения коленчатого вала

Рисунок 3ж – Скоростная характеристика двигателей ЯМЗ-53601, ЯМЗ-53601-10, ЯМЗ-53601-30



M_e – крутящий момент брутто; N_e – номинальная мощность брутто; g_e – удельный расход топлива; n – частота вращения коленчатого вала

Рисунок 3з – Скоростная характеристика двигателей ЯМЗ-53611, ЯМЗ-53611-30



M_e – крутящий момент брутто; N_e – номинальная мощность брутто;
 g_e – удельный расход топлива; n – частота вращения коленчатого вала

Рисунок 3е – Скоростная характеристика двигателей ЯМЗ-53631, ЯМЗ-53631-30

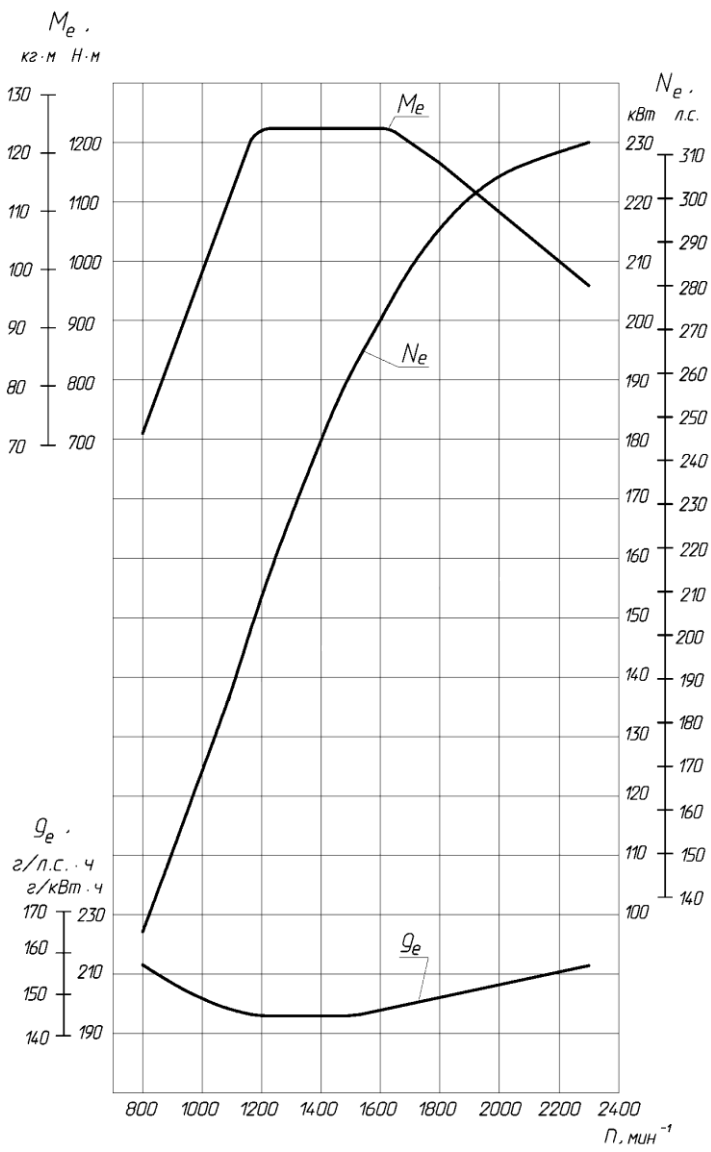
**ОСНОВНЫЕ ПАРАМЕТРЫ И ХАРАКТЕРИСТИКИ
ДВИГАТЕЛЕЙ ЯМЗ-53601-40, ЯМЗ-536111-40, ЯМЗ-53621
С СИСТЕМОЙ ЕОВД (БОРТОВОЙ ДИАГНОСТИКИ)**

Основные параметры и характеристики	ЯМЗ-53601-40	ЯМЗ-536111-40	ЯМЗ-53621
Номинальная мощность, кВт (л.с.), не менее	229 (312)	203 (276,4)	181 (246,3)
Максимальный крутящий момент, Н·м (кгс·м), не менее	1226 (125)	1255 (128,1)	900 (92)
Частота вращения коленчатого вала, соответствующая максимальному крутящему моменту, мин ⁻¹	1300...1600		
Крутящий момент при частоте вращения 800 мин ⁻¹ , Н·м (кгс·м), не менее	700 (71)	700 (71)	650 (66)
Удельный расход топлива по скоростной характеристике:* г/кВт·ч (г/л.с.ч.):			
- минимальный, при частоте вращения 1200...1500 мин ⁻¹		197 (145)	
- при номинальной мощности		213,5 (157)	
*Примечание – верхнее отклонение удельного расхода топлива плюс 3%. Нижнее отклонение не ограничивается			
Часовой расход топлива при номинальной мощности, кг/ч, не более	50,5	45	39
Скоростная характеристика	См. рис. 3к	См. рис. 3л	См. рис. 3м
Система контроля эмиссии ЕОВД стадии II (бортовой диагностики), для которой на двигателе дополнительно устанавливается:			
- датчик температуры воздуха 0 280 130 039 – 651.1130564			
- датчик дифференциального давления отработавших газов PE604-5019 фирмы KAVLICO (8.9548) к системе выпуска отработавших газов подключает потребитель и прикладывается в комплекте поставки двигателя, идущего на комплектацию изделия			

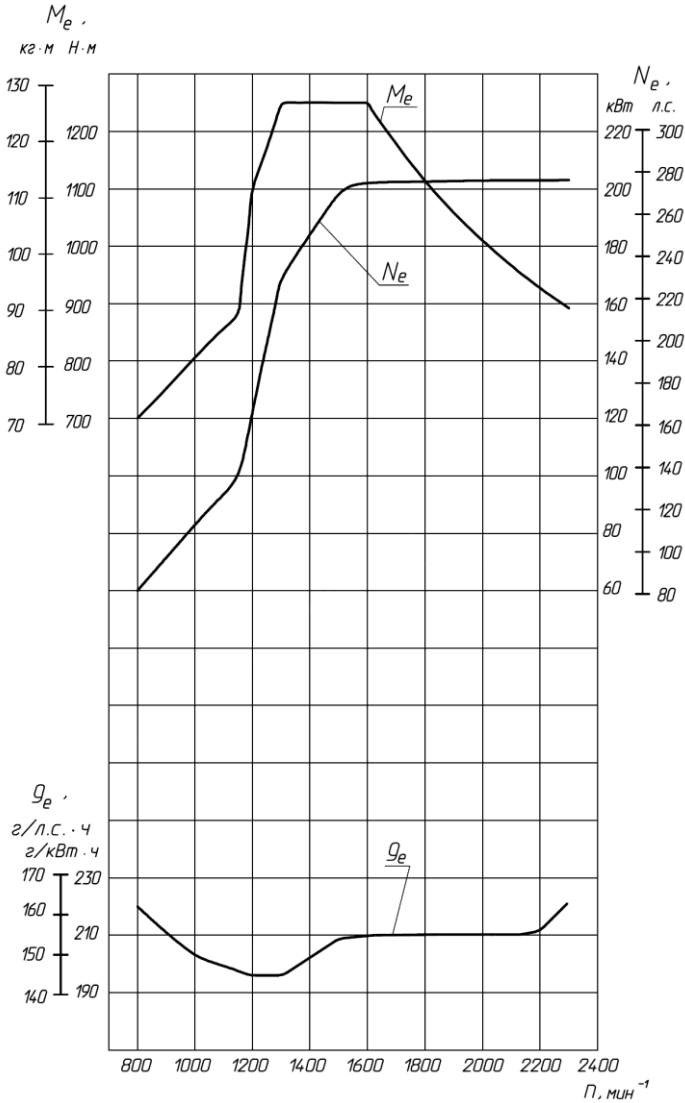
Основные параметры и характеристики	ЯМЗ-53601-40	ЯМЗ-536111-40	ЯМЗ-53621
Вентилятор и привод вентилятора	Устанавливается на автобусе. Предусмотрен отбор мощности для привода вентилятора до 25 л.с. с носка коленчатого вала		
Заправочные объемы, л:			
- система смазки двигателя		23	
- система охлаждения (без заправочного объема радиатора)		14	
Масса незаправленного двигателя в комплектности по ГОСТ 14846-81, кг		640	
Масса заправленного маслом двигателя в комплектности поставки, кг		700	
Допустимые углы кренов двигателя, град., не более;			
- продольные		18	
- поперечные		15	
Относительный расход масла на угар в % к расходу топлива, не более		0,2	

Конструкцией двигателей предусмотрена комплектация их сцеплением и коробкой передач по типоразмеру SAE-1.

Остальные основные параметры и характеристики двигателей аналогичны соответствующим модификациям двигателей.

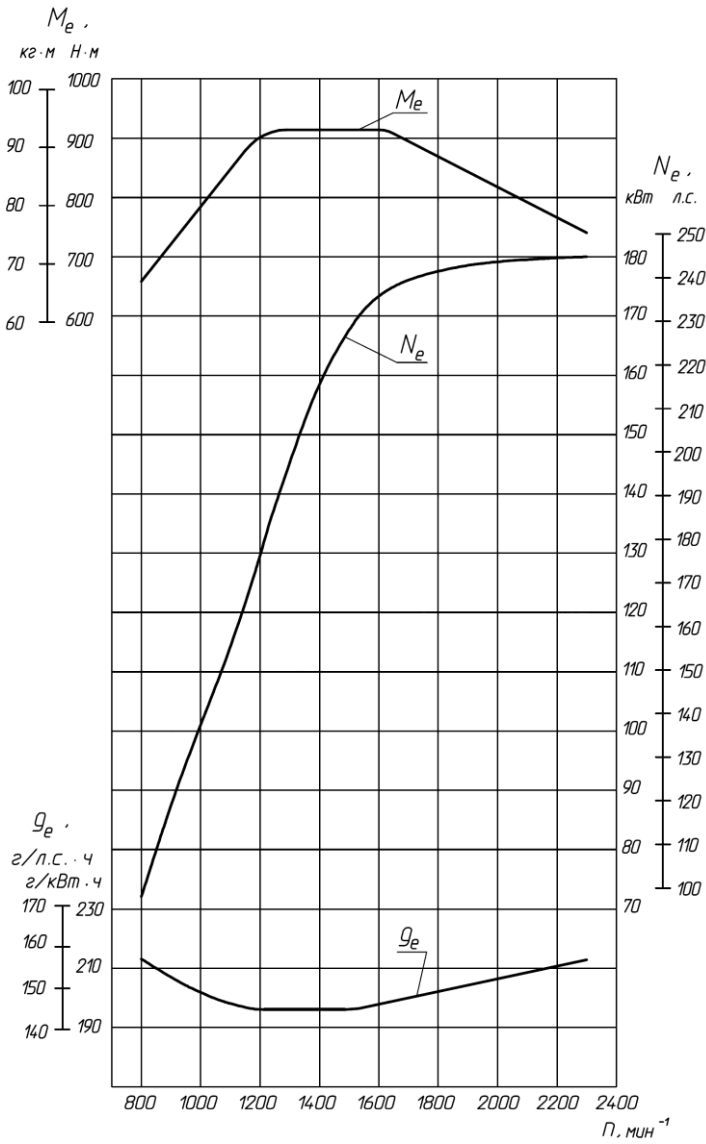


M_e – крутящий момент брутто; N_e – номинальная мощность брутто;
 g_e – удельный расход топлива; n – частота вращения коленчатого вала
 Рисунок 3к – Скоростная характеристика двигателя ЯМЗ-53601-40



M_e – крутящий момент брутто; N_e – номинальная мощность брутто;
 g_e – удельный расход топлива; n – частота вращения коленчатого вала

Рисунок 3л – Скоростная характеристика двигателя
 ЯМЗ-536111-40



M_e – крутящий момент брутто; N_e – номинальная мощность брутто; g_e – удельный расход топлива; n – частота вращения коленчатого вала

Рисунок 3м – Скоростная характеристика двигателя ЯМЗ-53621

СИСТЕМА ЕОВД (БОРТОВОЙ ДИАГНОСТИКИ)

В соответствии с требованием правил ЕЭК ООН №49-05С система контроля эмиссии ЕОВД стадии II сигнализирует водителю о наличии неисправности в работе систем двигателя и системы выпуска отработавших газов, которые приводят к отклонению выбросов NOx более 5 г/кВт ч по циклу испытаний OBD (сокращенному циклу ESC). В случае превышения порогового значения выбросов NOx 7 г/кВт·ч и твердых частиц 0,1 г/кВт·ч и эксплуатации транспортного средства с неисправностью в течение 50 часов, система контроля эмиссии ограничивает крутящий момент двигателя до 60% номинального вращающего момента независимо от частоты вращения двигателя (для транспортных средств категории N3>16 т, M3/III и M3/B>7,5 т).

Система ЕОВД обеспечивает хранение кодов ошибок и передачу посредством CAN линии данных электронным устройствам контроля двигателя EECU, а также фиксацию времени работы двигателя при активной индикации неисправностей связанных с эмиссией.

Система контроля эмиссии работоспособна:

- при всех окружающих температурах между минус 7°С и плюс 35°С);
- на всех высотах ниже 1600 м;
- при температурах охлаждающей жидкости двигателя более чем 70°С.

**ОСНОВНЫЕ ПАРАМЕТРЫ И ХАРАКТЕРИСТИКИ
ДВИГАТЕЛЕЙ ЯМЗ-53603, ЯМЗ-53603-10, ЯМЗ-53613-10,
ЯМЗ-53623, ЯМЗ-53623-10, ЯМЗ-53653, ЯМЗ-53653-10
И ИХ КОМПЛЕКТАЦИЙ**

Основные параметры и характеристики	ЯМЗ-53603 ЯМЗ-53603-10	ЯМЗ-53613-10	ЯМЗ-53623, ЯМЗ-53623-10	ЯМЗ-53653, ЯМЗ-53653-10
Номинальная мощность, кВт (л.с.), не менее	242,6 (330)	229 (312)	202 (275)	176,5 (240)
Полезная мощность (Правила ООН №85), кВт (л.с.), не менее	241 (328)	228 (310)	200,7 (273)	175 (238)
Частота вращения коленчатого вала при номинальной мощности, мин ⁻¹	2300±25			
Максимальный крутящий момент, Н·м (кгс·м), не менее	1275 (130)	1226 (125)	1177 (120)	1049 (107)
Максимальный крутящий момент (Правила ООН №85), Н·м (кгс·м) не менее	1270 (129,5)	1221 (124,5)	1161 (118,5)	1044 (106,5)
Частота вращения коленчатого вала, соответствующая максимальному крутящему моменту, мин ⁻¹	1300...1600			
Крутящий момент при частоте вращения 1000 мин ⁻¹ , Н·м (кгс·м), не менее	1147 (117)	980 (100)	1059 (108)	944 (96)
Удельный расход топлива по скоростной характеристике, * г/кВт·ч (г/л.с.ч.):				
- минимальный, при частоте вращения 1200...1500 мин ⁻¹	195 (143)			
- при номинальной мощности	210 (154)			

*Примечание – Верхнее отклонение удельного расхода топлива плюс 3%. Нижнее отклонение не ограничивается

Основные параметры и характеристики	ЯМЗ-53603 ЯМЗ-53603-10	ЯМЗ-53613-10	ЯМЗ-53623, ЯМЗ-53623-10	ЯМЗ-53653, ЯМЗ-53653-10
-------------------------------------	---------------------------	--------------	----------------------------	----------------------------

Часовой расход топлива при номинальной мощности, кг/ч, не более,

51 50 44 39

Относительный расход масла на угар в % к расходу топлива, не более

0,1

Скоростная характеристика

См. рис. 3н См. рис. 3п См. рис. 3р См. рис. 3с

Турбокомпрессор 53602.1118010-10 или 53603.1118010-01

С радиальной центростремительной турбиной и центробежным компрессором, оборудован перепускным клапаном. Турбокомпрессор модели В2G фирмы «Borg Warner» или модели ТКР 80.15.13-01 фирмы НПО «Турботехника» (взаимозаменяем по габаритно-присоединительным размерам с ТКР модели В2G фирмы BorgWarner

Температура надвучного воздуха на выходе из турбокомпрессора на номинальном режиме работы двигателя при температуре окружающего воздуха 25°C: 170...180°C

Система рециркуляции отработавших газов – отсутствует (двигатели не комплектуются заслонкой EGR с датчиком положения и клапаном заслонки EGR (пропорциональным клапаном)

Вентилятор с муфтой включения - осевого типа, диаметром 650 мм с обечайкой на двигателе, со встроенной вязкостной муфтой, с включением по температуре 64...74°C набегающего потока воздуха. Обороты ведения холостого хода 200...800 мин⁻¹. Положение вентилятора – 255 мм выше оси коленчатого вала

Система контроля бортовой диагностики (EOBD), для которой на ТС потребитель дополнительно устанавливает:

- датчик температуры воздуха 0 280 130 039 – 651.1130564

Основные параметры и характеристики	ЯМЗ- 53603	ЯМЗ- 53613-10	ЯМЗ- 53623, ЯМЗ- 53623-10	ЯМЗ- 53653, ЯМЗ- 53653-10
	ЯМЗ- 53603-10			

Нейтрализатор (глушитель-нейтрализатор) отработавших газов*:

1. Для ОАО «МАЗ»:

1.1. Для автомобилей междугородних и международных перевозок:

- глушитель-нейтрализатор 5365.1201010-01 ф. «РОССКАТ авто»;
- глушитель-нейтрализатор 5365.1201010-02 ф. «DINEX»;
- глушитель-нейтрализатор 5365.1201010-03 ф. «Мобил Газ Сервис»

1.2. Для самосвалов и шасси:

- глушитель-нейтрализатор 5365.1201010-21 ф. «РОССКАТ авто»;
- глушитель-нейтрализатор 5365.1201010-22 ф. «DINEX»;
- глушитель-нейтрализатор 5365.1201010-23 ф. «Мобил Газ Сервис».

2. Для АО «АЗ» «УРАЛ»:

2.1. Для автомобилей междугородних и международных перевозок:

- глушитель-нейтрализатор 5365.1201010-11 ф. «ТехноКом»;
- глушитель-нейтрализатор 5365.1201010-12 ф. «DINEX»;
- глушитель-нейтрализатор 5365.1201010-13 ф. «Мобил Газ Сервис».

2.2. Для самосвалов и шасси:

- глушитель-нейтрализатор 5365.1201010-51 ф. «ТехноКом»;
- глушитель-нейтрализатор 5365.1201010-52 ф. «DINEX»;
- глушитель-нейтрализатор 5365.1201010-53 ф. «Мобил Газ Сервис».

*Примечание – Для обеспечения требований по экологическим нормативам предприятие-потребитель устанавливает в систему выпуска отработавших газов систему селективного каталитического восстановления (SCR), включающую в себя модуль дозирования совместно с баком для водного раствора мочевины (реагент AdBlue - (NH₂)₂CO 32% раствор) и селективный каталитический нейтрализатор (глушитель-нейтрализатор). Устройство систем SCR приводится в руководствах по эксплуатации производителей систем SCR и TC

Заправочные объемы, л:

- система смазки двигателя 22,5

- система охлаждения

(без заправочного объема радиатора)

14

Масса незаправленного

двигателя в комплектности

по ГОСТ 14846-81**, кг

640

**Примечание – Верхнее отклонение массы двигателя плюс 2%.

Нижнее отклонение массы не ограничивается

Основные параметры и характеристики	ЯМЗ- 53603	ЯМЗ- 53613-10	ЯМЗ- 53623, ЯМЗ- 53623-10	ЯМЗ- 53653, ЯМЗ- 53653-10
	ЯМЗ- 53603-10			

Масса заправленного

маслом двигателя в

комплектности поставки, кг

690

Допустимые углы кренов

двигателя, %, не более:

- продольные

18 (35*)

- поперечные

15 (25*)

*Примечание – Для полноприводных автомобилей

При погрузочных работах на специальных подъемниках с неработающим двигателем, продольный угол наклона 30°, поперечный 20°

Продольный угол наклона двигателя при установке на ТС 0...5°

Конструкцией двигателей предусмотрена комплектация их сцеплением и коробкой передач по типоразмеру SAE-1.

Предусмотрена комплектация двигателя с установкой, по требованию потребителя, компрессора кондиционера, с приводом поликлиновым ремнем и натяжным устройством

Система питания топливом на ТС должна быть герметичной.

Сопротивление системы питания топливом не должно создавать разрежение в месте подвода топлива к двигателю более 50 кПа (0,5 кгс/см²) на номинальном режиме при температуре топлива (20±1) °С.

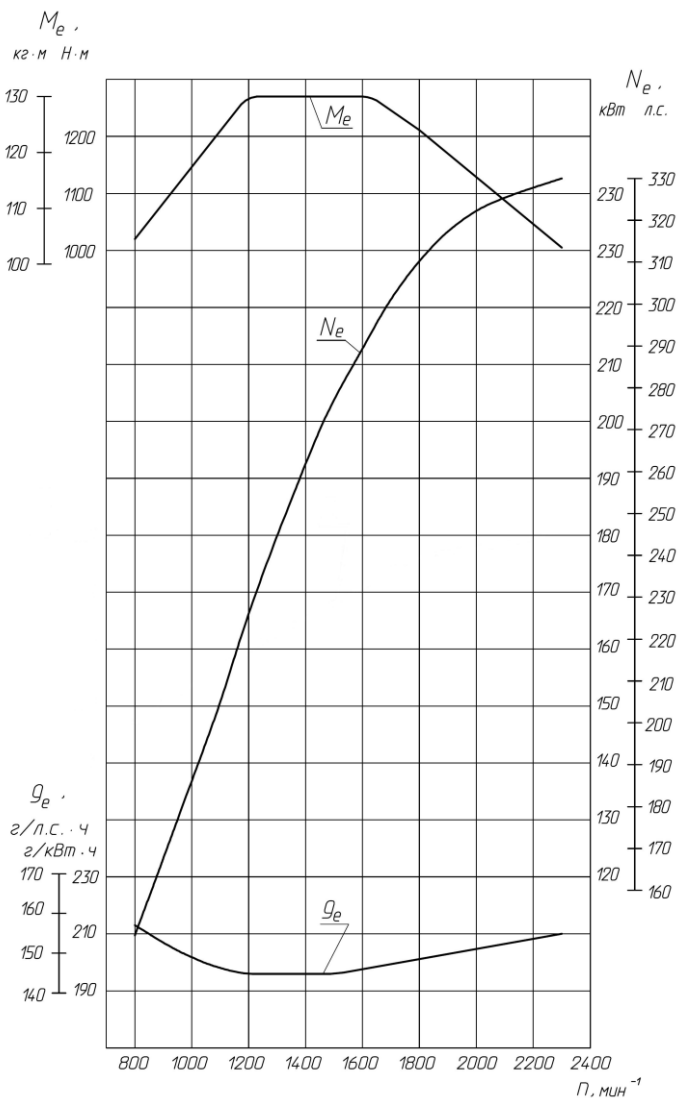
Сопротивление на тракте слива топлива в бак должно быть не более 20 кПа, перекрытие сливной (дренажной) магистрали не допускается, в том числе на неработающем двигателе (при включенном и выключенном зажигании, при буксировке и пуске двигателя методом буксировки).

На панели приборов ТС предприятие-потребитель устанавливает в соответствии с требованиями Правил ООН №49-05G и по согласованной с ПАО «Автодизель» схеме:

– сигнализатор (индикатор сбоя) на панели приборов в соответствии с требованиями Правил ООН №49-05G;

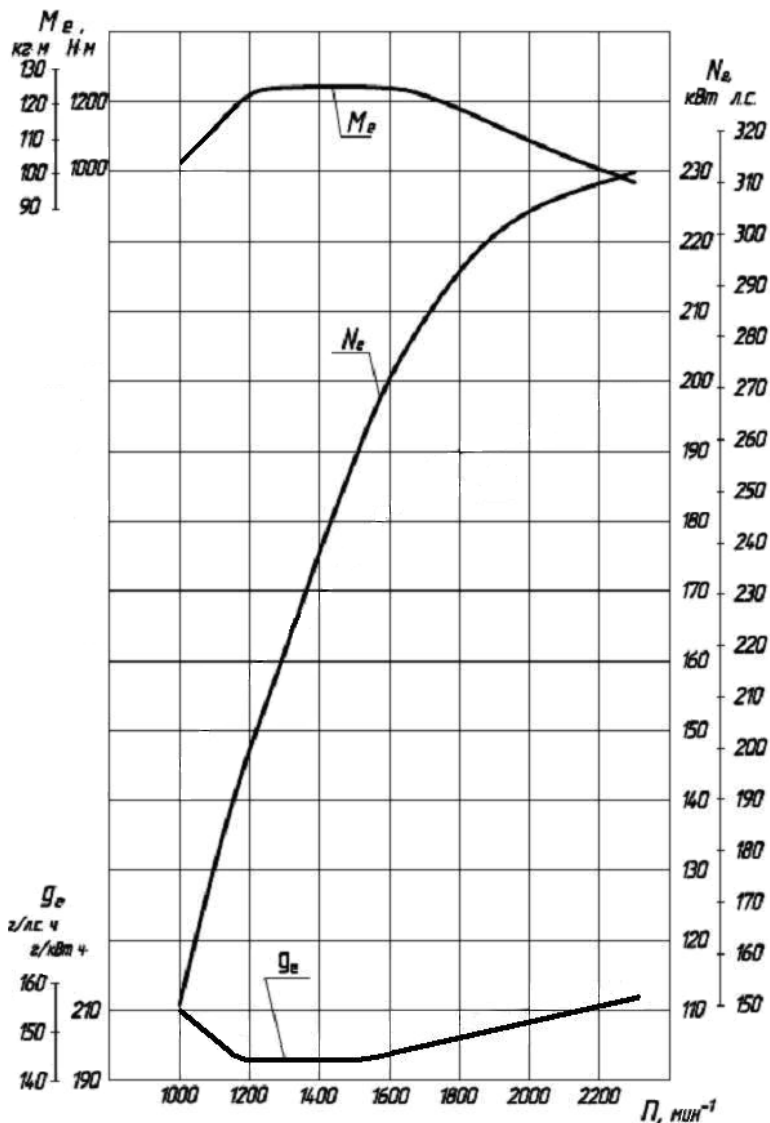
– диагностический разъем EOBD II для обеспечения интерфейса с электронным контрольным устройством двигателя (ECU).

Остальные основные параметры и характеристики двигателей аналогичны соответствующим модификациям двигателей.



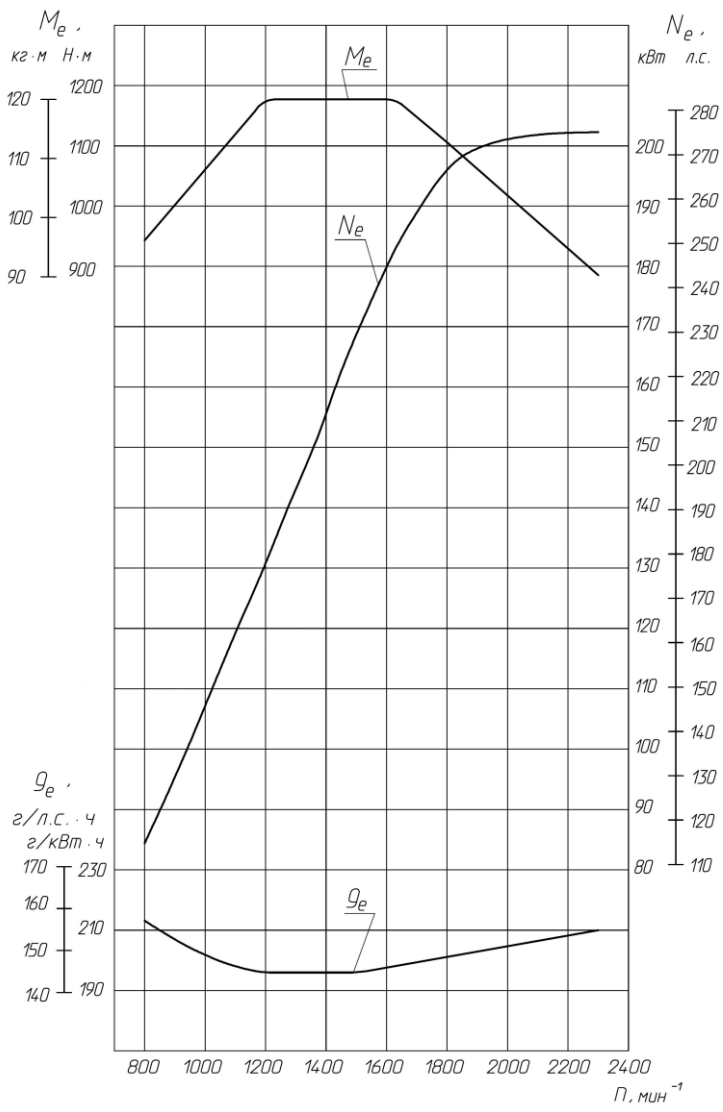
M_e – крутящий момент брутто; N_e – номинальная мощность брутто;
 g_e – удельный расход топлива; n – частота вращения коленчатого вала

Рисунок 3н – Скоростная характеристика двигателей
 ЯМЗ-53603, ЯМЗ-53603-10



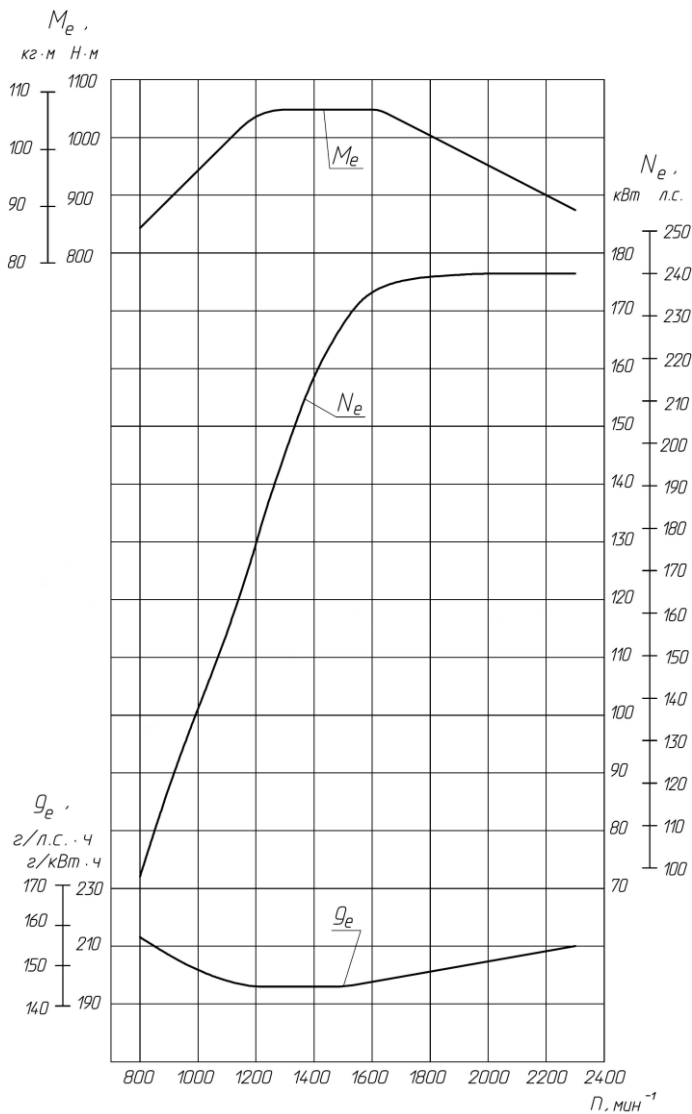
M_e – крутящий момент брутто; N_e – номинальная мощность брутто; g_e – удельный расход топлива; n – частота вращения коленчатого вала

Рисунок 3п – Скоростная характеристика двигателя ЯМЗ-53613-10



M_e – крутящий момент брутто; N_e – номинальная мощность брутто; g_e – удельный расход топлива; n – частота вращения коленчатого вала

Рисунок 3р – Скоростная характеристика двигателей ЯМЗ-53623, ЯМЗ-53623-10



M_e – крутящий момент брутто; N_e – номинальная мощность брутто;
 g_e – удельный расход топлива; n – частота вращения коленчатого вала

Рисунок 3с – Скоростная характеристика двигателей
 ЯМЗ-53653, ЯМЗ-53653-10

**ОСНОВНЫЕ ПАРАМЕТРЫ И ХАРАКТЕРИСТИКИ
ДВИГАТЕЛЕЙ ЯМЗ-53613-40, ЯМЗ-53633, ЯМЗ-53663
И ИХ КОМПЛЕКТАЦИЙ**

Основные параметры и характеристики	ЯМЗ- 53613-40	ЯМЗ- 53633	ЯМЗ- 53663
Номинальная мощность, кВт (л.с.), не менее	229 (312)	203 (276,4)	181 (246,3)
Полезная мощность (Правила ООН №85), кВт (л.с.), не менее	228 (310)	202 (275)	180 (245)
Частота вращения коленча- того вала при номинальной мощности, мин ⁻¹		2300±25	
Максимальный крутящий момент, Н·м (кгс·м), не менее	1226 (125)	1255 (128,1)	900 (92)
Максимальный крутящий момент (Правила ООН №85), Н·м (кгс·м) не менее	1221 (124,5)	1250 (128)	897 (91,5)
Частота вращения коленча- того вала, соответствующая максимальному крутящему моменту, мин ⁻¹		1300...1600	
Крутящий момент при частоте вращения 800 мин ⁻¹ , Н·м (кгс·м), не менее	700 (71)	700 (71)	650 (66)
Удельный расход топлива по скоростной характеристике, * г/кВт·ч (г/л.с.ч.):			
- минимальный, при частоте вращения 1200...1500 мин ⁻¹		194 (143)	
- при номинальной мощности		210 (154)	
*Примечание – Верхнее отклонение удельного расхода топлива плюс 3%. Нижнее отклонение не ограничивается			
Часовой расход топлива при номинальной мощности, кг/ч, не более,	50,5	45	39

100

Основные параметры и характеристики	ЯМЗ-53613-40	ЯМЗ-53633	ЯМЗ-53663
-------------------------------------	--------------	-----------	-----------

Относительный расход масла на угар в % к расходу топлива, не более

0,1

Скоростная характеристика Турбокомпрессор 53602.1118010-10 или 53603.1118010-01

См. рис. 3т См. рис. 3у См. рис. 3ф С радиальной центростремительной турбиной и центробежным компрессором, оборудован перепускным клапаном. Турбокомпрессор модели В2G фирмы «Borg Warner» или модели ТКР 80.15.13-01 фирмы НПО «Турботехника» (взаимозаменяем по габаритно-присоединительным размерам с ТКР модели В2G фирмы BorgWarner

Температура надувочного воздуха на выходе из турбокомпрессора на номинальном режиме работы двигателя при температуре окружающего воздуха 25°С: 170...180°С

Система рециркуляции отработавших газов – отсутствует (двигатели не комплектуются заслонкой EGR с датчиком положения и клапаном заслонки EGR (пропорциональным клапаном)

Для обеспечения требований по экологическим нормативам предприятие-потребитель устанавливает в систему выпуска отработавших газов систему селективного каталитического восстановления (SCR), включающую в себя модуль дозирования совместно с баком для водного раствора мочевины (реагент AdBlue - (NH₂)₂CO 32% раствор) и селективный каталитический нейтрализатор (глушитель-нейтрализатор). Устройство систем SCR приводится в руководствах по эксплуатации производителей систем SCR и ТС

Система контроля бортовой диагностики (EOBD), для которой на двигатель дополнительно устанавливается:

- датчик температуры воздуха 0 280 130 039 – 651.1130564

Вентилятор и привод вентилятора - устанавливается на автобусе. Предусмотрен отбор мощности для привода вентилятора до 25 л.с. с носка коленчатого вала.

Заправочные объемы, л:

- система смазки двигателя

23

- система охлаждения

(без заправочного объема радиатора)

14

Основные параметры и характеристики	ЯМЗ-53613-40	ЯМЗ-53633	ЯМЗ-53663
Масса незаправленного двигателя в комплектности по ГОСТ 14846-81**, кг		640	
**Примечание – Верхнее отклонение массы двигателя плюс 2%. Нижнее отклонение массы не ограничивается			
Масса заправленного маслом двигателя в комплектности поставки, кг		700	
*Примечание – Для полноприводных автомобилей			
Продольный угол наклона двигателя при установке на ТС			0...5°

Конструкцией двигателей предусмотрена комплектация их сцеплением и коробкой передач по типоразмеру SAE-1.

Предусмотрена комплектация двигателя с системой охлаждения для подсоединения контура охлаждения ретардера.

Система питания топливом на ТС должна быть герметичной.

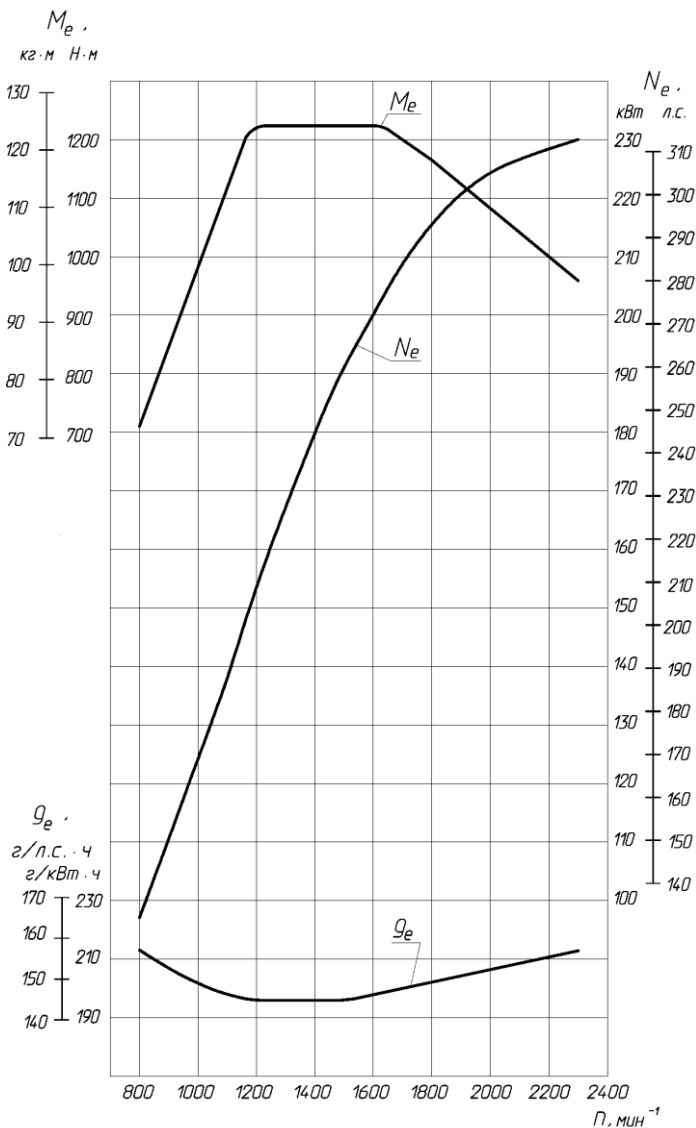
Сопrotивление системы питания топливом не должно создавать разрежение в месте подвода топлива к двигателю более 50 кПа (0,5 кгс/см²) на номинальном режиме при температуре топлива (20±1) °С.

Сопrotивление на тракте слива топлива в бак должно быть не более 20 кПа, перекрытие сливной (дренажной) магистрали не допускается, в том числе на неработающем двигателе (при включенном и выключенном зажигании, при буксировке и пуске двигателя методом буксировки).

На панели приборов ТС предприятие-потребитель устанавливает в соответствии с требованиями Правил ООН №49-05G и по согласованной с ПАО «Автодизель» схеме:

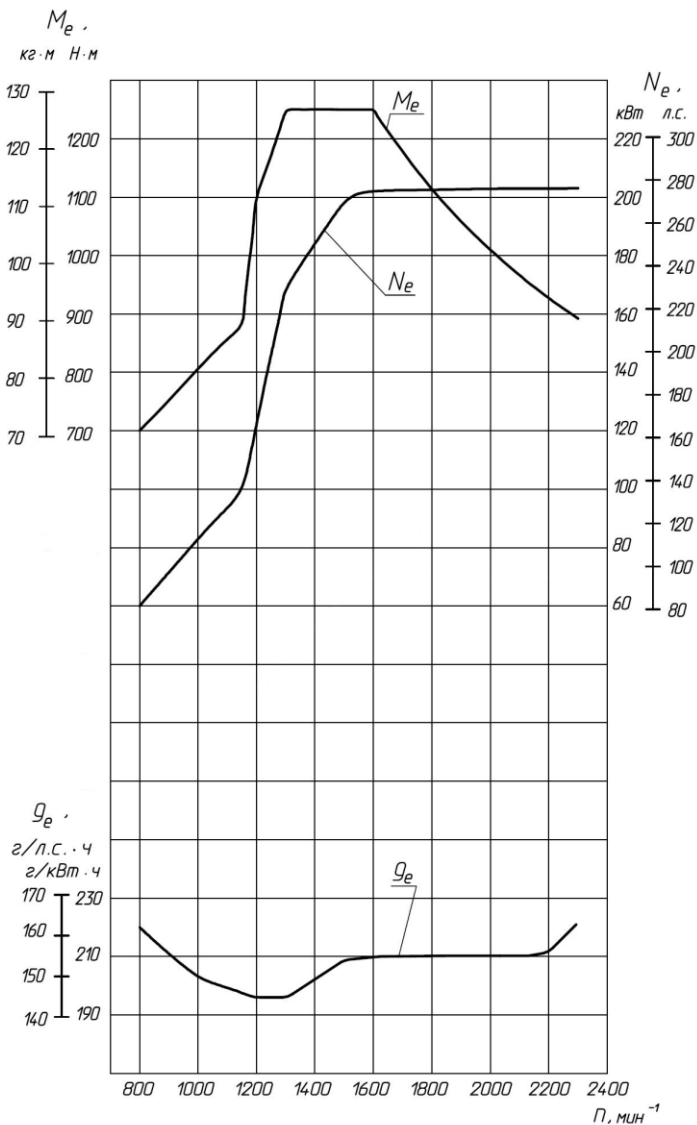
- сигнализатор (индикатор сбоя) на панели приборов в соответствии с требованиями Правил ООН №49-05G;
- диагностический разъем EOBD II для обеспечения интерфейса с электронным контрольным устройством двигателя (ECU).

Остальные основные параметры и характеристики двигателей аналогичны соответствующим модификациям двигателей.



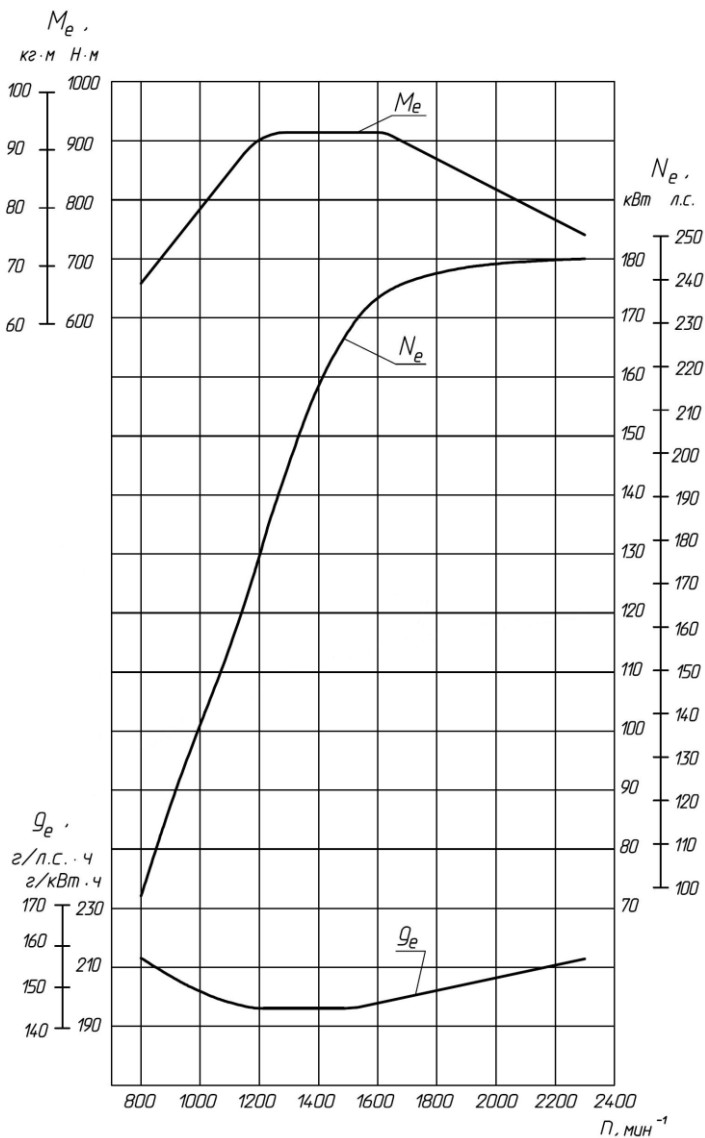
M_e – крутящий момент брутто; N_e – номинальная мощность брутто; g_e – удельный расход топлива; n – частота вращения коленчатого вала

Рисунок 3т – Скоростная характеристика двигателя ЯМЗ-53613-40



M_e – крутящий момент брутто; N_e – номинальная мощность брутто;
 g_e – удельный расход топлива; n – частота вращения коленчатого вала

Рисунок 3у – Скоростная характеристика двигателя ЯМЗ-53633



M_e – крутящий момент брутто; N_e – номинальная мощность брутто; g_e – удельный расход топлива; n – частота вращения коленчатого вала

Рисунок 3ф – Скоростная характеристика двигателей ЯМЗ-53663

СИСТЕМА БОРТОВОЙ ДИАГНОСТИКИ (EOBD)

В соответствии с требованием Правил ООН №49-05G система бортовой диагностики сигнализирует водителю миганием лампы MiL о наличии неисправности в работе систем двигателя и системы нейтрализации ОГ, которые приводят к превышению выбросов NOx более 5 г/(кВт·ч) по циклу испытаний ESC.

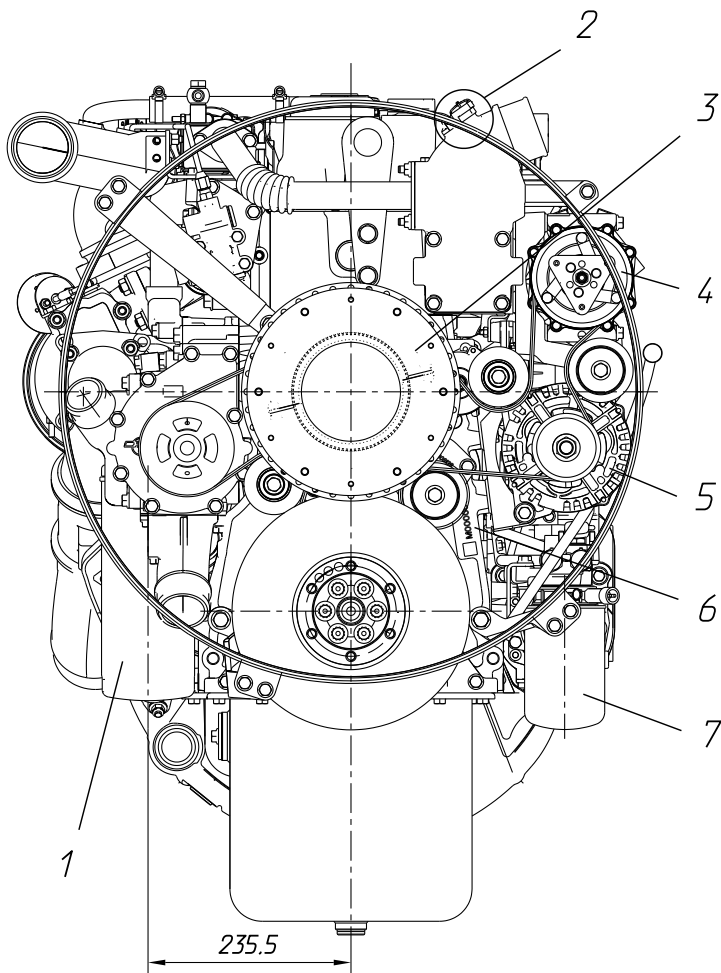
В случае превышения порогового значения выбросов NOx 7 г/(кВт·ч) и частиц 0,1 г/кВт·ч и эксплуатации ТС с неисправностью в течение 50 часов система бортовой диагностики ограничивает крутящий момент двигателя до 60% номинального крутящего момента независимо от частоты вращения двигателя.

Система бортовой диагностики обеспечивает хранение кодов ошибок и передачу посредством CAN линии данных ЭБУ, а также фиксацию времени работы двигателя при активной индикации неисправностей, связанных с выбросами вредных веществ.

Система бортовой диагностики должна быть работоспособна:

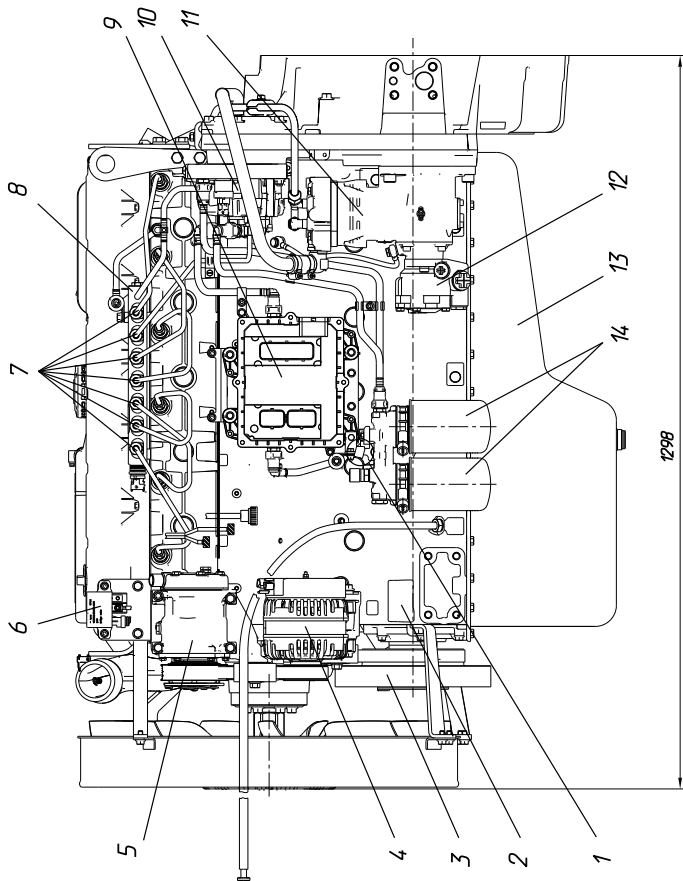
- при всех температурах окружающего воздуха от минус 7°C до 35°C;
- на всех высотах ниже 1600 м над уровнем моря;
- при температурах охлаждающей жидкости двигателя более чем 70°C.

Расположение агрегатов и узлов на двигателе, габаритные размеры показаны на рисунках 4 – 8.



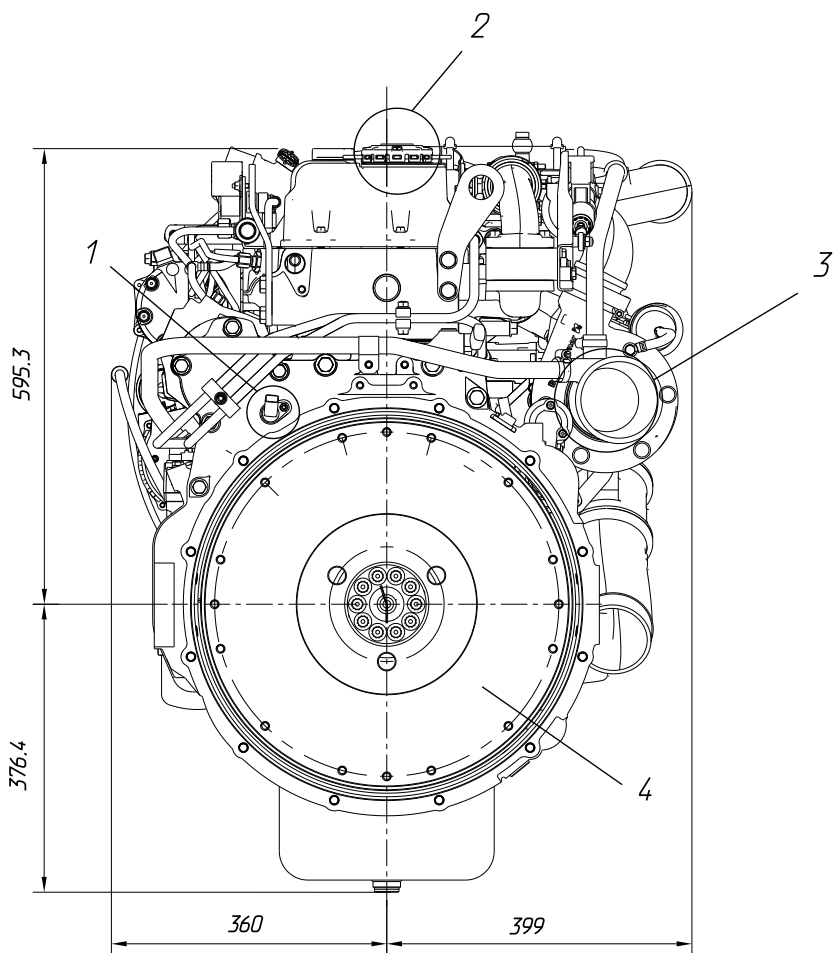
1 – фильтр масляный; 2 – датчик давления и температуры наддувочного воздуха; 3 – вязкостная муфта включения вентилятора; 4 – компрессор кондиционера; 5 – генератор; 6 – место маркировки серийного номера двигателя; 7 – фильтр тонкой очистки топлива

Рисунок 4 – Расположение агрегатов и узлов, габаритные размеры двигателя ЯМЗ-536 (вид спереди)



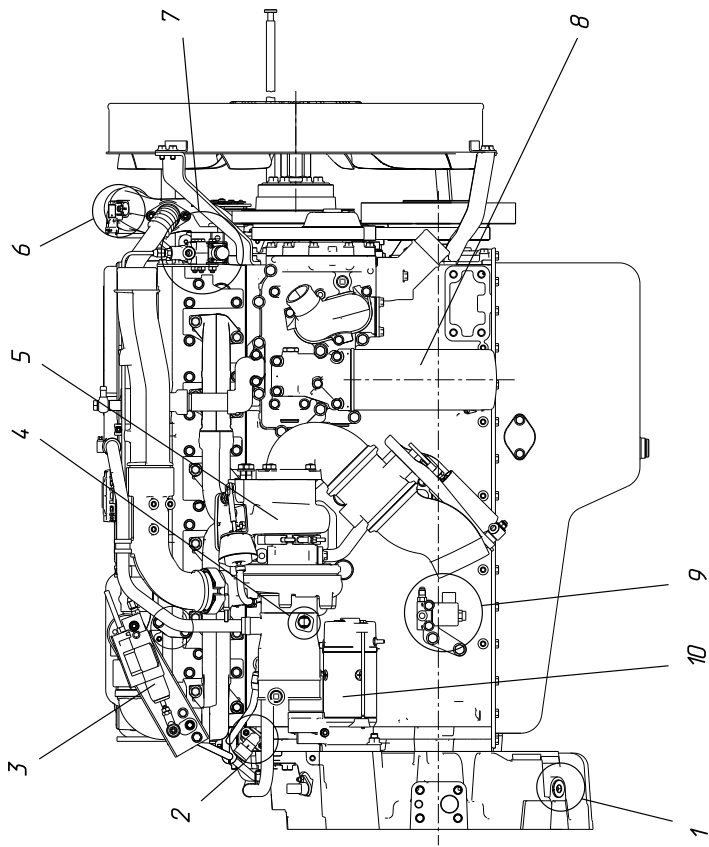
1 – датчик давления и температуры топлива; 2 – место установки заводской таблички; 3 – гаситель крутильных колебаний; 4 – генератор; 5 – компрессор кондиционера; 6 – реле предохранительного подпревателя; 7 – топливные трубки высокого давления; 8 – рама; 9 – электронный блок управления; 10 – насос топливный высокого давления; 11 – компрессор пневмомоторов; 12 – насос гидроусилителя руля (НГУР); 13 – картер масляный; 14 – фильтр тонкой очистки топлива

Рисунок 5 – Расположение агрегатов и узлов, габаритные размеры двигателя ЯМЗ-536 (вид слева)



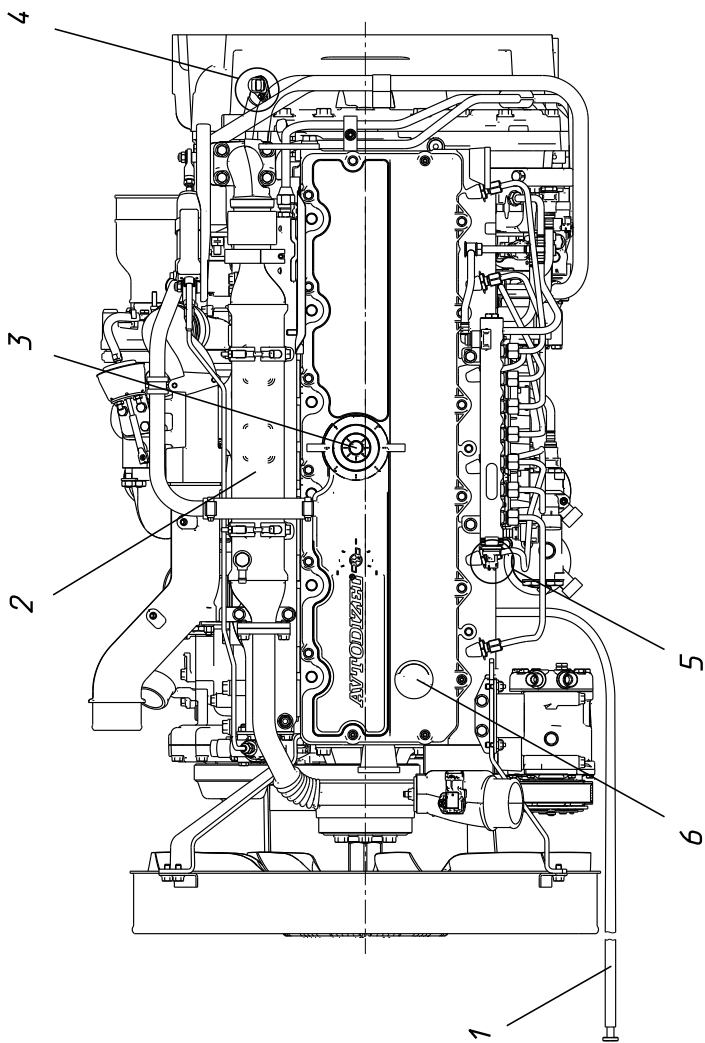
1 – датчик частоты вращения распределительного вала; 2 – система вентиляции картера; 3 – подвод воздуха к турбокомпрессору; 4 – маховик

Рисунок 6 – Расположение агрегатов и узлов, габаритные размеры двигателя ЯМЗ-536 (вид сзади)



1 – смотровой лючок механизма проворота коленчатого вала; 2 – датчик давления и температуры масла; 3 – управление заслонкой рециркуляции отработавших газов EGR; 4 – датчик температуры охлаждающей жидкости; 5 – турбокомпрессор; 6 – датчик давления и температуры наддувочного воздуха; 7 – пневмоклапан управления заслонкой EGR; 8 – фильтр масляный; 9 – пневмоклапан управления заслонкой моторного тормоза; 10 – стартер

Рисунок 7 – Расположение агрегатов и узлов двигателя ЯМЗ-536 (вид справа)



1 – указатель уровня масла; 2 – система рециркуляции отработавших газов EGR; 3 – система вентиляции картера; 4 – датчик частоты вращения коленчатого вала; 5 – датчик давления топлива в рампе; 6 – крышка масляной лотка

Рисунок 8 – Расположение агрегатов и узлов двигателя ЯМЗ-536 (вид сверху)

КОНТРОЛИРУЕМЫЕ ПАРАМЕТРЫ

Таблица 1а

Наименование параметров	Единицы измерения	Двигатель
Частота вращения коленчатого вала при номинальной мощности	мин ⁻¹	2300±25
Частота вращения на холостом ходу: - минимальная - максимальная, не более	мин ⁻¹	700±50 2650
Давление масла в системе смазки двигателя, прогретого до 75-100°С: - при номинальной частоте вращения - при минимальной частоте вращения холостого хода, не менее	кПа (кгс/см ²)	400...635 (4,1...6,5) 100 (1,0)
Температура охлаждающей жидкости на выходе из двигателя: -рабочая -предельная кратковременная, не более 10 минут	°С	80-100 105

СРЕДСТВА ИЗМЕРЕНИЯ ДЛЯ ОПРЕДЕЛЕНИЯ КОНТРОЛИРУЕМЫХ ПАРАМЕТРОВ

Таблица 1б

Измеряемый параметр	Единицы измерения	Средства измерений	Предел основной абсолютной погрешности средств измерений
Частота вращения	мин ⁻¹	Электронные тахометры типа ТЭСА по ТУ 25-04.3663-78, ГОСТ 18303-72	±0,005 n
Давление масла в системе смазки	МПа (кгс/см ²)	Манометры по ГОСТ 2405-80, измерительные преобразователи давления и разрежения по ГОСТ 22520-85	±0,02
Температура охлаждающей жидкости	°С	Мультиметры с термопарой	±0,5°С+1%

УСТРОЙСТВО И РАБОТА ДВИГАТЕЛЯ

Общее устройство двигателя показано на поперечном (рисунок 9) и продольном (рисунок 10) разрезах.

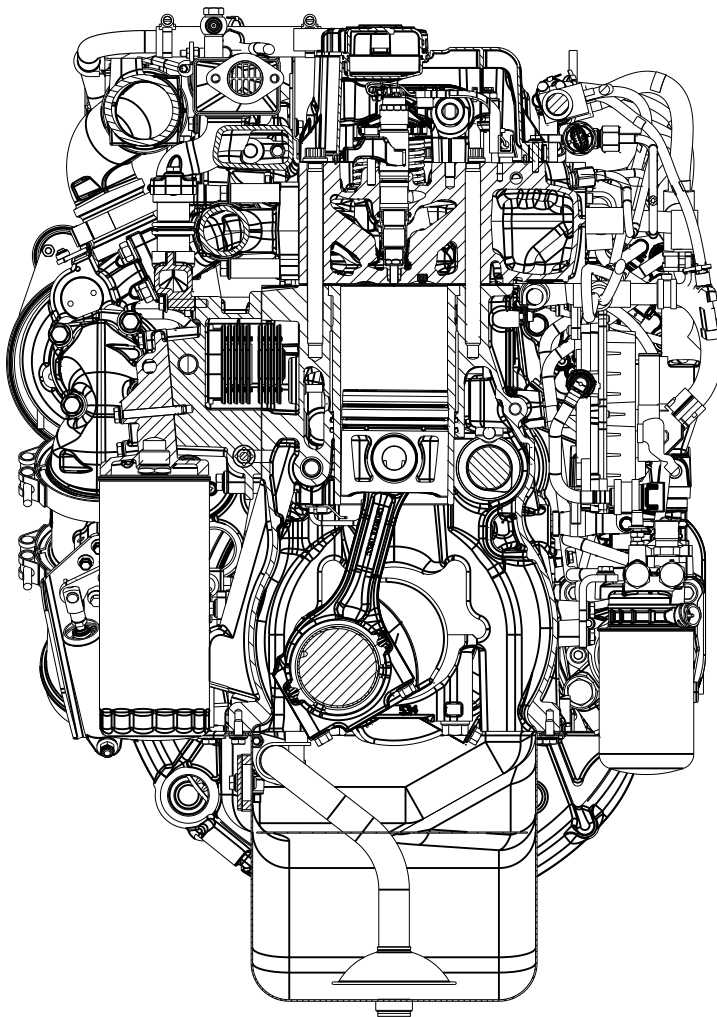


Рисунок 9 – Поперечный разрез двигателя

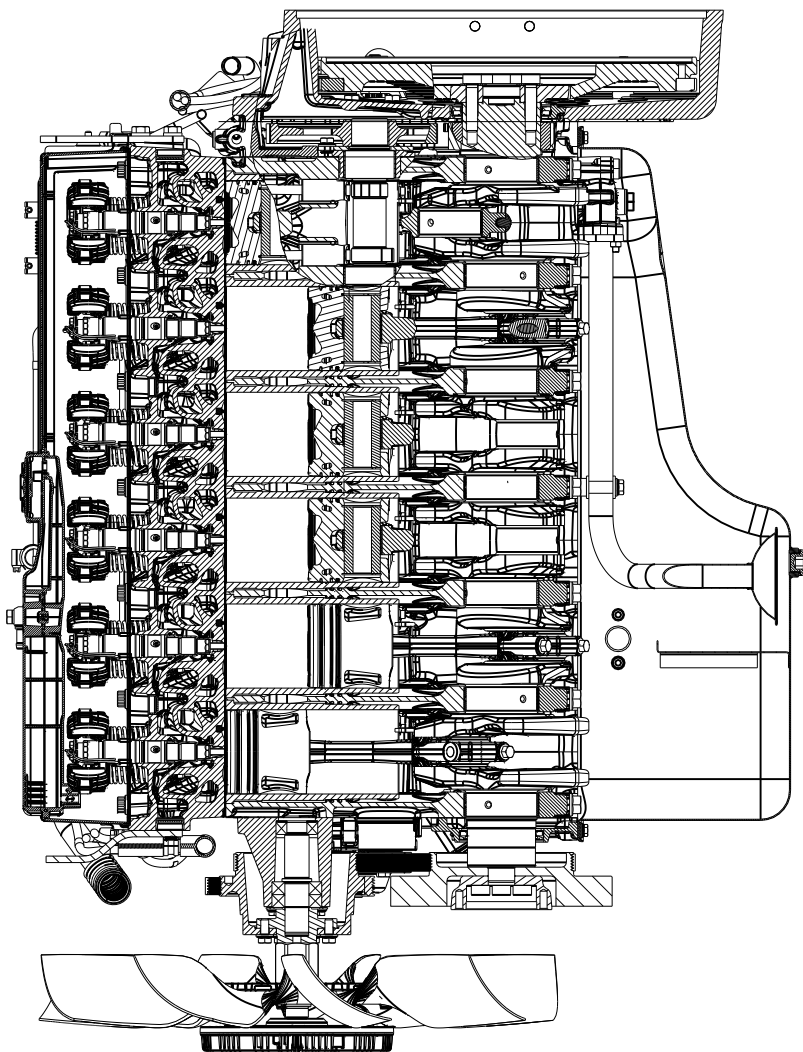


Рисунок 10 —
Продольный
разрез
двигателя

КОРПУСНЫЕ ДЕТАЛИ

БЛОК ЦИЛИНДРОВ И ГИЛЬЗЫ ЦИЛИНДРОВ

Блок цилиндров шестицилиндровый, отлит из серого чугуна. Служит основанием для монтажа всех деталей и узлов двигателя.

Каждое цилиндрическое гнездо имеет в верхней полке кольцевую проточку под бурт гильзы и цилиндрическое отверстие в нижней полке, выполненные соосно.

Гильза цилиндра «мокрого» типа, изготовлена из фосфористого чугуна. Гильза центрируется в блоке по наружному диаметру бурта, а в нижней части по посадочному диаметру.

Уплотнение полости охлаждения гильзы по верхнему бурту осуществляется за счет точности и чистоты обработки (без герметика и резиновых колец), а по нижнему поясу двумя резиновыми кольцами, устанавливаемыми в канавки на нижнем посадочном поясе блока цилиндров.

Стенки водяной рубашки образуют замкнутый силовой пояс вокруг каждого цилиндрического гнезда и связывают верхнюю и нижнюю плиты цилиндрической части блока, обеспечивая конструкции необходимую жесткость.

Дополнительно, для увеличения жесткости, в зоне всех коренных опор коленчатого вала с обеих сторон блок имеет вертикальные полости жесткости, от плоскости картера масляного до головки цилиндров. Через эти полости происходит слив масла с головки цилиндров в картер масляный.

В картерных поперечных стенках блока расположено семь гнезд с вкладышами под коренные шейки коленчатого вала.

Крышки коренных опор крепятся к блоку двумя болтами. Обработка гнезд под коленчатый вал производится в сборе с крышками, поэтому крышки коренных опор не взаимозаменяемы.

Порядковый номер крышек выбивается на площадках крепежных бобышек крышки (рядом с головками болтов). Отсчет ведется от переднего торца блока. Для исключения переворачивания крышки она имеет установочную втулку только с одной стороны. Поперечная фиксация крышки осуществляется вертикальными пазами в блоке.

Год выпуска и порядковый номер двигателя маркируются на специальной площадке блока цилиндров, расположенной на переднем торце блока с левой стороны у генератора (см. рисунок 4 поз. 6.).

В верхней левой части блока имеется туннель с семью расточками под распределительный вал. В шести расточках установлены бронзовые втулки. Расточка у заднего торца блока втулки не имеет, в нее устанавливается корпус заднего подшипника распределительного вала.

Над расточкой под распределительный вал имеется двенадцать вертикальных гнезд для толкателей штанг. Каждое гнездо имеет паз, в котором толкатель фиксируется от проворота.

ГОЛОВКА ЦИЛИНДРОВ

Головка цилиндров блочная, общая на шесть цилиндров, изготовлена из специального чугуна. Крепление осуществляется болтами, в процессе эксплуатации контроля затяжки болтов не требуется.

Для обеспечения отвода тепла головка цилиндров имеет сложную полость жидкостного охлаждения, сообщающуюся с полостью блока (см. раздел «Система охлаждения»).

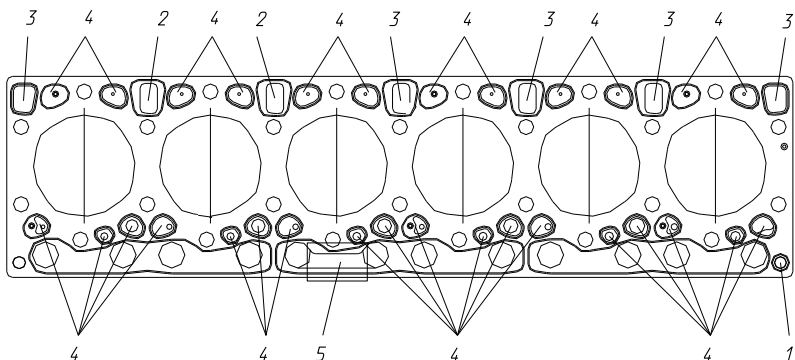
Впускной воздушный коллектор отлит за одно целое с головкой цилиндров.

В головке цилиндров размещены клапаны с пружинами, коромысла клапанов, траверсы, стойки коромысел и форсунки (см. разделы «Механизм газораспределения» и «Форсунки»).

Под клапаны газораспределения в головку с натягом установлены седла и направляющие втулки клапанов. Седла и направляющие втулки клапанов окончательно обрабатываются после их запрессовки в головку.

Под форсунки в расточки головки цилиндров заворачиваются стаканы с нанесением герметика на резьбу и посадочный торец стакана. Герметичность стаканов обеспечивается также установкой уплотнительных колец в канавки расточек головки цилиндров.

Привалочная к блоку цилиндров поверхность головки гладкая. Уплотнение стыка головки цилиндров, блока и гильзы осуществляется металлической трехслойной прокладкой за счет зигов на прокладке (рисунок 11).



1 – отверстие подвода масла к головке цилиндров; 2 – отверстия подвода охлаждающей жидкости к головке цилиндров; 3 – отверстия слива масла с головки цилиндров; 4 – отверстия отвода охлаждающей жидкости из головки цилиндров; 5 – место маркировки прокладки головки цилиндров

Рисунок 11 – Прокладка головки цилиндров

КОРПУС ШЕСТЕРЕН

Корпус шестерен установлен непосредственно на задний торец блока цилиндров с центрированием по двум штифтам на герметик, без прокладки. Вместе с картером маховика корпус шестерен образует полость, в которой размещены масляный насос и все шестерни привода агрегатов, расположенные в задней части двигателя (см. раздел «Шестеренный привод агрегатов»). На корпусе шестерен установлены топливный насос высокого давления и компрессор пневмотормозов.

КАРТЕР МАХОВИКА

Картер маховика изолирует заднюю часть внутренней полости двигателя от маховика. Уплотнение обеспечивается манжетой, работающей по заднему носку коленчатого вала.

Картер маховика устанавливается на корпус шестерен на герметик, без прокладки, с центрированием по двум штифтам.

С правой стороны имеется расточка с фланцем для установки стартера.

С правой стороны внизу имеется отверстие для установки механизма проворота коленчатого вала и смотровое отверстие, необходимые при регулировке тепловых зазоров в клапанах.

Для стыковки двигателя с трансмиссией задний торец картера маховика может быть выполнен по стандарту SAE-1, SAE-2 или под АКП фирм ZF или Voith.

ПЕРЕДНЯЯ КРЫШКА БЛОКА ЦИЛИНДРОВ

Передняя крышка блока цилиндров обеспечивает уплотнение переднего носка коленчатого вала манжетой. Центрирование передней крышки осуществляется при помощи двух штифтов. Стык между торцом блока цилиндров и привалочной поверхностью крышки уплотняется прокладкой.

КОЛЕНЧАТЫЙ ВАЛ

КОЛЕНЧАТЫЙ ВАЛ

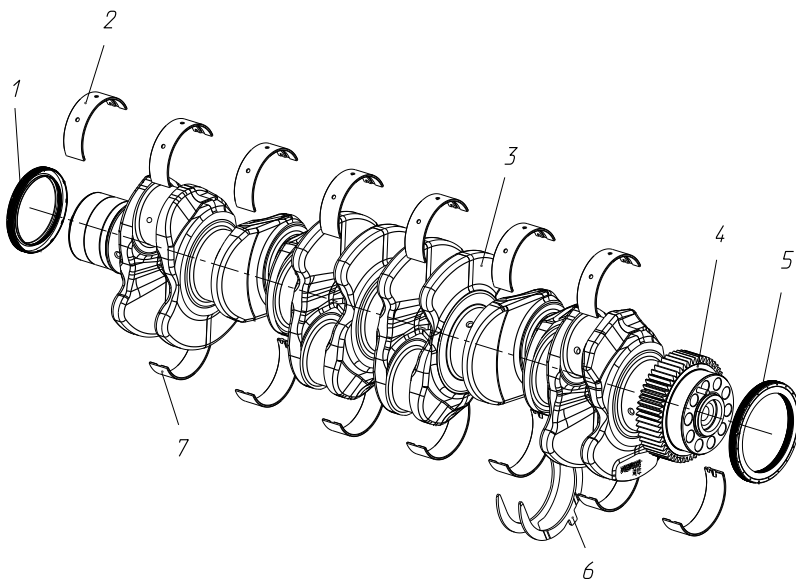
Коленчатый вал – стальной, кованный за одно целое с противовесами, без обработки по противовесам и торцам щек.

Коленчатый вал 3 (рисунок 12) – полноопорный, коренные и шатунные шейки закалены ТВЧ вместе с галтелями. Вал устанавливается в блок на коренные шейки через коренные подшипники скольжения (коренной вкладыш верхний 2 и коренной вкладыш нижний 7), смазка шатунных подшипников осуществляется через сверления в шейках. Коленчатый вал динамически отбалансирован.

Осевая фиксация коленчатого вала в двигателе осуществляется двумя шайбами упорного подшипника 6 (в виде подковы), по одной с каждой стороны, установленными в выточки и пазы упорной крышки коренного подшипника.

Передняя 1 и задняя 5 манжеты уплотнения коленчатого вала лепесткового типа с уплотняющей рифленой кромкой из фторопласта PTFE требуют внимательного отношения при монтаже и демонтаже.

На хвостовике вала по прессовой посадке в определенном угловом положении установлена шестерня 4. На выступ носка коленчатого вала устанавливается гаситель крутильных колебаний и фланец отбора мощности спереди. Крепление этих деталей к носку вала осуществляется шестью болтами с внутренней звездочкой, теми же, что и крепление маховика. К хвостовику коленчатого вала крепится маховик.



1 – манжета передняя; 2 – коренной вкладыш верхний; 3 – вал коленчатый; 4 – шестерня коленчатого вала; 5 – манжета задняя; 6 – шайба упорного подшипника; 7 – коренной вкладыш нижний

Рисунок 12 – Коленчатый вал

На площадке противовеса последней щеки при основном производстве автоматически наносится следующая видимая маркировка (слева - направо): по две цифры - день, месяц, год; три цифры – серийный номер, две цифры – условное обозначение диаметров шатунных и коренных шеек; последующая зона имеет идентификацию, распознаваемую сканером.

Диаметры шатунных и коренных шеек основных и ремонтных размеров коленчатого вала, их условное обозначение, а также соответствующее условное обозначение вкладышей и шайб упорного подшипника указаны в таблице 2.

Таблица 2 - Размеры шеек коленчатого вала, маркировка вала, вкладышей и шайб упорного подшипника

Ремонт	Производство							
	Обозначение основное и дополнительное	Маркировка вала	Диаметр шатунной шейки, мм	Маркировка шатунного вкладыша	Диаметр коренной шейки, мм	Маркировка коренного вкладыша	Длина упорной шейки вала, мм	Маркировка полукольца
	основное	00	76 _{-0,019}	std	88 _{-0,022}	std	37 ^{+0,062}	std
	- ШП	01	75,90	0,1	88,0	-		
	- К1	10	76,0	-	87,90	0,1		
	- ШПК1	11	75,90	0,1	87,90	0,1		
		2 ^й ремонт	75,75	0,25	87,75	0,25	37,5	0,5
		3 ^й ремонт	75,50	0,50	87,50	0,50		
		4 ^й ремонт	75,25	0,75	87,25	0,75		
		5 ^й ремонт	75,0	1	87,0	1		

ВНИМАНИЕ! ПРИ ПЕРЕШЛИФОВКЕ ШЕЕК НА РЕМОНТНЫЕ РАЗМЕРЫ НЕ ДОПУСКАТЬ ПРИЖОГОВ ПО ШЕЙКАМ, ГАЛТЕЛЯМ И ОСОБЕННО ТОРЦАМ ЩЕК! НЕ ВЫВЕДЕННЫЕ ТРЕЩИНЫ - ПРИЧИНА БЫСТРОЙ ПОСЛЕДУЮЩЕЙ ПОЛОМКИ ВАЛА. ПРИ ПРАВИЛЬНОЙ ЭКСПЛУАТАЦИИ СРОК СЛУЖБЫ ВАЛА – НЕ МЕНЕЕ СРОКА СЛУЖБЫ ДВИГАТЕЛЯ

МАХОВИК

Маховик отлит из серого чугуна. На маховик напрессован стальной зубчатый венец для пуска двигателя стартером.

Двигатели могут комплектоваться маховиками под установку сцепления типоразмера «430» в картер по SAE-1, «395» - по SAE-2 или под АКП фирм ZF или Voith.

Маховик динамически отбалансирован отдельно от вала. В посадочном отверстии установлен закрытый передний подшипник первичного вала коробки передач. Для съема маховика предусмотрены два резьбовых отверстия М8. По наружной поверхности маховик имеет 58 отверстий, предназначенных для управления работой двигателя, и метку ВМТ 1 цилиндра. Ориентация маховика при установке осуществляется по штифту, положение штифта вертикально вверх - ВМТ 1 и 6 цилиндра.

Со стороны плоскости под сцепление маховик по SAE-1 имеет маркировку «ЯМЗ-536», SAE-2 – «ЯМЗ-5361», а под АКП – «ЯМЗ-5362». Крепление маховика к заднему торцу коленчатого вала осуществляется 10 болтами через закаленную общую пластину. Болты не имеют контррки, поэтому правильная затяжка – гарантия надежного соединения.

ГАСИТЕЛЬ КРУТИЛЬНЫХ КОЛЕБАНИЙ

Демпфер жидкостного типа со встроенным шкивом сзади под поликлиновой ременной привод. Это точное и надежное изделие, но и повреждаемое, особенно со стороны крышки; вмятины, забоины, перегрев могут вывести его из строя.

Работоспособность демпфера можно проверить только на специальном стенде. При правильной эксплуатации срок службы демпфера – не менее срока службы двигателя.

ВНИМАНИЕ! ЭКСПЛУАТАЦИЯ ДВИГАТЕЛЯ С НЕИСПРАВНЫМ ГАСИТЕЛЕМ ПРИВЕДЕТ К ПОЛОМКЕ КОЛЕНЧАТОГО ВАЛА

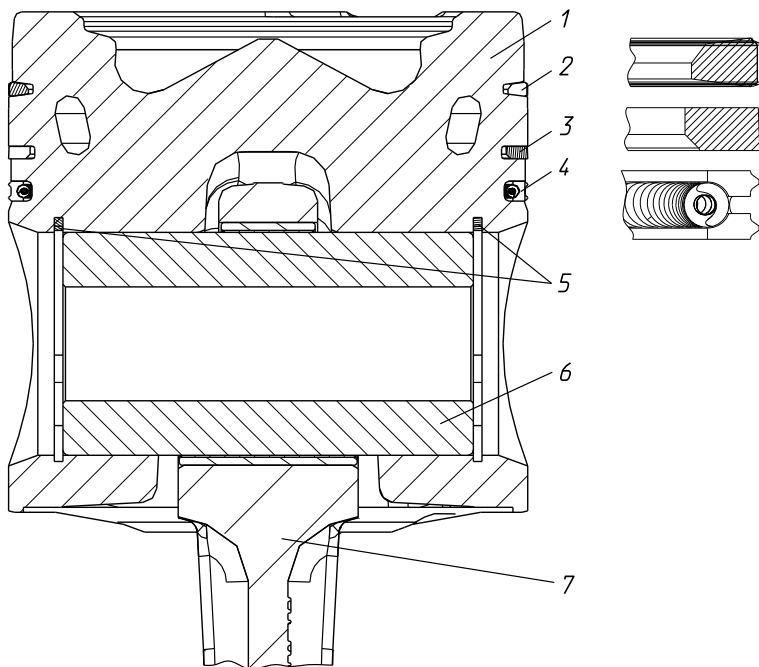
ШАТУННО-ПОРШНЕВАЯ ГРУППА

ПОРШЕНЬ

Поршень (рисунок 13) – целиковый, с тремя канавками под поршневые кольца. Канавка под верхнее компрессионное кольцо выполнена во вставке из жаропрочного чугуна (типа «нирезист»). Для увеличения контактной прочности поршня бобышки под поршневой палец выполнены ступенчатой формы (верхняя часть длиннее нижней).

Камера сгорания центральная, выполнена соосно наружной поверхности поршня.

Для охлаждения в головке поршня выполнена замкнутая полость для циркуляции масла. Подача масла в поршень производится из форсунок масляного охлаждения поршней, установленных на главной масляной магистрали блока цилиндров напротив каждого поршня. Для подвода в полость и отвода масла из нее в поршне выполнены два одинаковых вертикальных канала. В зоне подводящего канала поршень на юбке имеет выточку для форсунки.



1 – поршень; 2 – верхнее кольцо компрессионное; 3 – второе кольцо компрессионное; 4 – кольцо маслосъемное; 5 – кольца стопорные; 6 – поршневой палец; 7 – шатун

Рисунок 13 – Поршень

ПОРШНЕВЫЕ КОЛЬЦА

Поршневые кольца изготавливаются из специального чугуна, разрезные, устанавливаются в соответствующие канавки поршня.

На поршень устанавливается комплект поршневых колец:

- первое (верхнее) компрессионное кольцо имеет в сечении двухстороннюю трапецию с фаской на внутреннем диаметре со стороны верхнего торца, рабочая поверхность бочкообразная с хромоалмазным покрытием;

- второе компрессионное кольцо прямоугольного сечения с фаской на внутреннем диаметре со стороны нижнего торца, рабочая поверхность «минутного» типа;

– третье маслосъемное кольцо коробчатого типа с витым расширителем, рабочие кромки с хромовым покрытием.

Компрессионные кольца имеют маркировку «верх» («Тор») на верхнем торце.

ВНИМАНИЕ! ПРИ УСТАНОВКЕ ПОРШНЕВЫХ КОЛЕЦ ОБРАЩАТЬ ОСОБОЕ ВНИМАНИЕ НА ПРАВИЛЬНОСТЬ ИХ РАСПОЛОЖЕНИЯ. СЛОВО «ВЕРХ» («ТОР») ДОЛЖНО БЫТЬ ОБРАЩЕНО К ДНИЦУ ПОРШНЯ.

ПОРШНЕВОЙ ПАЛЕЦ

Поршневой палец – стальной, пустотелый, плавающего типа, с цементированной поверхностью. Палец устанавливается в отверстие в поршне. Осевое перемещение пальца ограничивается стопорными кольцами, устанавливаемыми в специальные канавки в бобышках поршня.

ШАТУН

Шатун (рисунок 14) – стальной, двутаврового сечения, с косым разъемом нижней головки. Для увеличения несущей способности верхняя головка шатуна выполнена ступенчатой, более широкой у стержня.

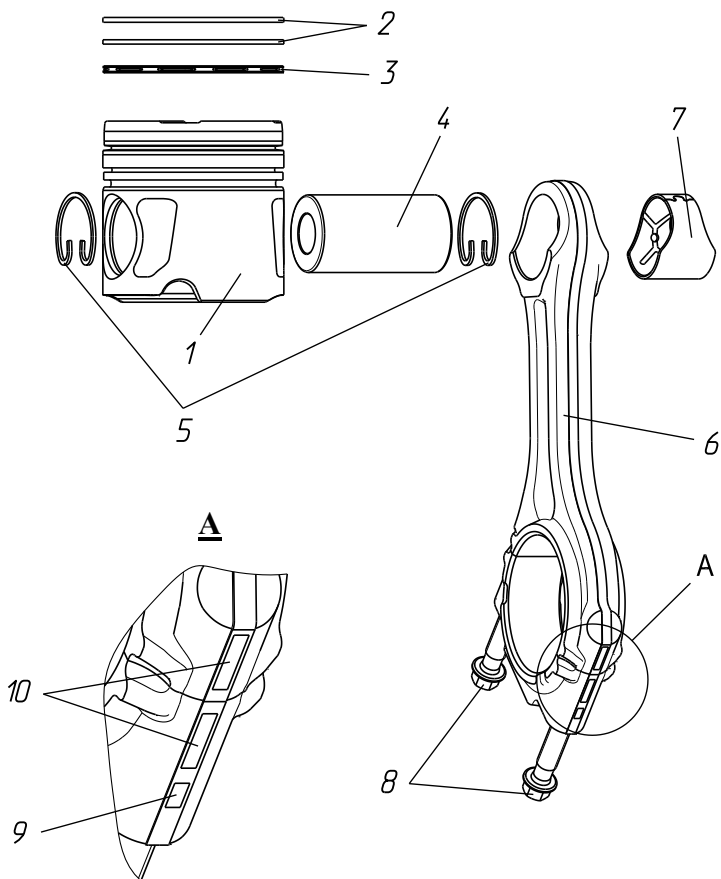
ВНИМАНИЕ! РАЗЪЕМ НИЖНЕЙ ГОЛОВКИ ШАТУНА ЛОМАНЫЙ, ПОЭТОМУ КРЫШКИ ШАТУНОВ НЕ ВЗАИМОЗАМЕНЯЕМЫ. ЗАБОИНЫ И НАЛИЧИЕ ГРЯЗИ НА РАЗЪЕМЕ НЕ ДОПУСКАЮТСЯ

Фиксация крышки с шатуном обеспечивается конфигурацией разъема, которая у каждого шатуна индивидуальная. На крышке и шатуне в районе стыка со стороны длинной бобышки выбиты метки спаренности в виде числа, одинакового для шатуна и крышки (см. рисунок 14 вид А).

ВНИМАНИЕ! ВСЕ ШАТУНЫ ПО МАССЕ РАЗБИТЫ НА ТРИ ГРУППЫ. НА ДВИГАТЕЛЬ ДОПУСКАЕТСЯ УСТАНОВКА ШАТУНОВ ТОЛЬКО ОДНОЙ ГРУППЫ ПО МАССЕ.

Номер группы: А, В или С, выбит на крышке шатуна.

В нижнюю головку шатуна устанавливаются сменные вкладыши, а в верхнюю – запрессована сталебронзовая втулка. Втулка обрабатывается после запрессовки в шатун.



1 – поршень; 2 – кольца компрессионные; 3 – кольцо маслосъемное; 4 – поршневой палец; 5 – кольца стопорные; 6 – шатун; 7 – втулка шатуна; 8 – болты крепления крышки шатуна; 9 – место маркировки номера группы (А, В, С); 10 – место маркировки меток парности (номерами от 0001 до 9999)

Рисунок 14 – Шатунно - поршневая группа

ВКЛАДЫШИ

Вкладыши коренных подшипников коленчатого вала и нижней головки шатуна – сменные, тонкостенные, имеют стальное основание и рабочий слой из бронзы, нанесенной на основание особыми способами.

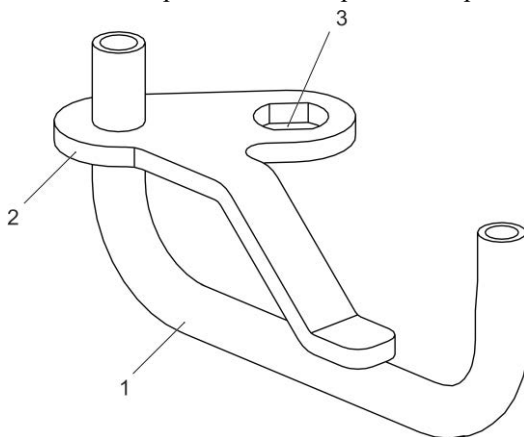
Верхний и нижний вкладыши коренного подшипника коленчатого вала не взаимозаменяемы. В верхнем имеется отверстие и канавка для подвода масла. Кроме этого бронзовое покрытие нижнего, наиболее нагруженного вкладыша, имеет более высокую несущую способность.

Верхний и нижний вкладыши нижней головки шатуна так же не взаимозаменяемы. Бронзовое покрытие верхнего, наиболее нагруженного вкладыша, имеет более высокую несущую способность.

ФОРСУНКА МАСЛЯНОГО ОХЛАЖДЕНИЯ ПОРШНЯ

Форсунка масляного охлаждения поршня (рисунок 15) состоит из трубки для подачи масла 1, к которой посредством пайки прикреплен кронштейн 2.

Форсунка устанавливается в расточку горизонтального масляного канала блока цилиндров и ориентируется по направлению за счет овального крепежного отверстия 3 в кронштейне.



- 1 – трубка подачи масла на поршень; 2 – кронштейн;
3 – крепежное овальное отверстие

Рисунок 15 – Форсунка масляного охлаждения поршня

ОСОБЕННОСТИ СБОРКИ ШАТУННО-ПОРШНЕВОЙ ГРУППЫ

Перед установкой на двигатель комплектов поршней с шатунами и кольцами необходимо проверить номера групп шатунов, правильность сборки узла и расположение замков поршневых колец.

На двигатель допускается установка шатунов только одной группы по массе. Номер группы: А, В или С выбит на крышке шатуна.

Выемка под форсунку масляного охлаждения на поршне должна быть расположена со стороны длинной бобышки на нижней головке шатуна.

Замки смежных поршневых колец должны быть развернуты в противоположные стороны относительно друг друга.

Комплекты шатунов с поршнями устанавливать на двигатель, развернув шатуны короткими бобышками в сторону распределительного вала и предварительно проверив спаренность крышки с шатуном по условным номерам в районе стыка со стороны длинной бобышки. При этом выемка под форсунку на поршне должна быть напротив трубки форсунки масляного охлаждения поршня. Стрелка на поршне указывает направление установки поршня, и должна быть направлена в сторону вентилятора.

ВНИМАНИЕ! ТАК КАК ШАТУН ИМЕЕТ ЛОМАНЫЙ РАЗЪЕМ НИЖНЕЙ ГОЛОВКИ, ТО НА ПОВЕРХНОСТЯХ СТЫКА ПЕРЕД СБОРКОЙ НЕ ДОПУСКАЕТСЯ НАЛИЧИЕ ГРЯЗИ, МАСЛА, ТОПЛИВА И МЕХАНИЧЕСКИХ ПОВРЕЖДЕНИЙ

Затяжку болтов начинать с болта на длинной бобышке шатуна. Шатунные болты затягивать в три приема:

- 1 прием – завернуть оба болта от руки до упора;
- 2 прием – завернуть оба болта моментом затяжки $70 \pm 5 \text{ Н} \cdot \text{м}$ ($7 \pm 0,5 \text{ кгс м}$);
- 3 прием – довернуть болты на $115^\circ \pm 2^\circ$.

Суммарный зазор между торцами нижних головок шатунов и щеками коленчатого вала должен быть $0,1 - 0,32 \text{ мм}$.

После установки шатунно-поршневой группы проверить коленчатый вал механизмом проворота и убедиться в отсутствии контакта поршня с трубкой форсунки масляного охлаждения поршня.

ШЕСТЕРЕННЫЙ ПРИВОД АГРЕГАТОВ

Агрегаты, расположенные в задней части двигателя, имеют шестеренный привод (см. рисунок 16).

От шестерни коленчатого вала приводится шестерня распределительного вала. Сборка этой пары производится по меткам на зубьях (см. вид А рисунок 16).

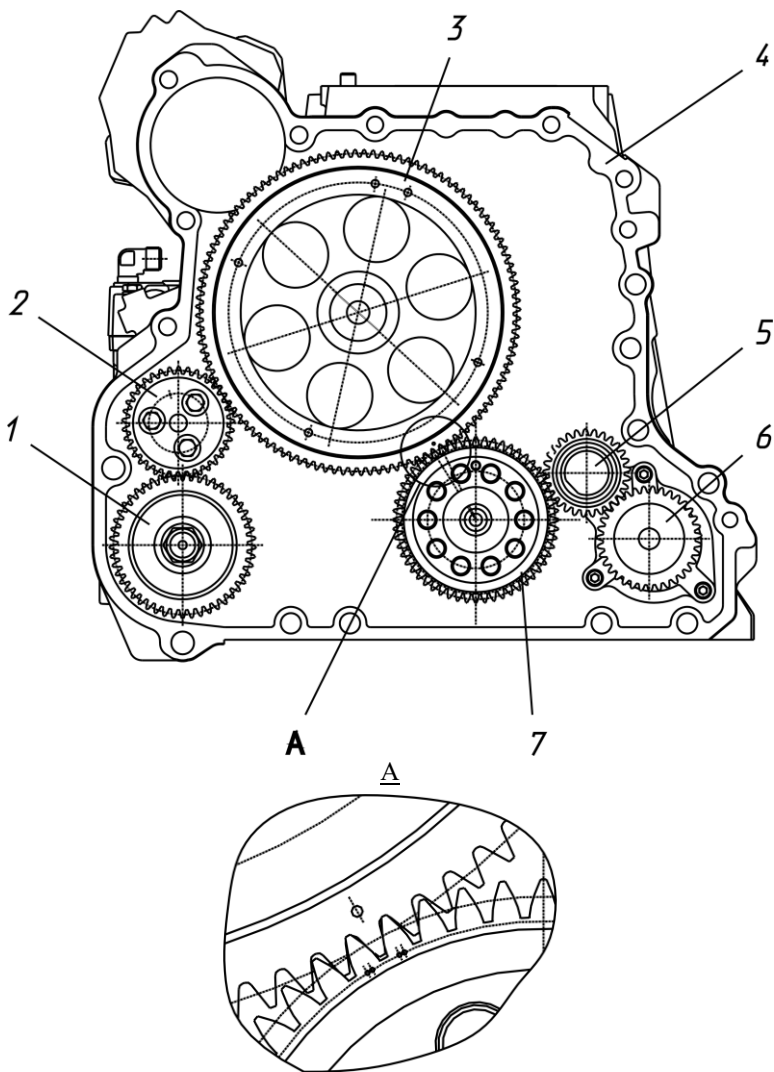
От шестерни распределительного вала приводится топливный насос высокого давления (ТНВД) и через промежуточную шестерню воздушный компрессор пневмотормозов. Сборка этих приводов производится произвольно и шестерни меток не имеют.

От шестерни коленчатого вала через промежуточную шестерню приводится масляный насос.

Так как ТНВД и воздушный компрессор расположены вдоль блока цилиндров, привод всех агрегатов выполнен в корпусе шестерен, установленном на заднем торце блока.

В высокоточных расточках корпуса шестерен установлены ТНВД, воздушный компрессор и промежуточная шестерня компрессора. Распределительный вал и масляный насос с промежуточной шестерней расположены внутри корпуса шестерен, но в расточках блока цилиндров, и не контактируют с корпусом.

Шестеренный привод закрывается картером маховика, устанавливаемым на корпус шестерен.



1 – шестерня компрессора пневмотормозов; 2 – промежуточная шестерня компрессора; 3 – шестерня распределительного вала; 4 – корпус шестерен; 5 – промежуточная шестерня привода масляного насоса; 6 – шестерня масляного насоса; 7 – шестерня коленчатого вала; А – расположение шестерен распределительного и коленчатого валов по меткам на зубьях

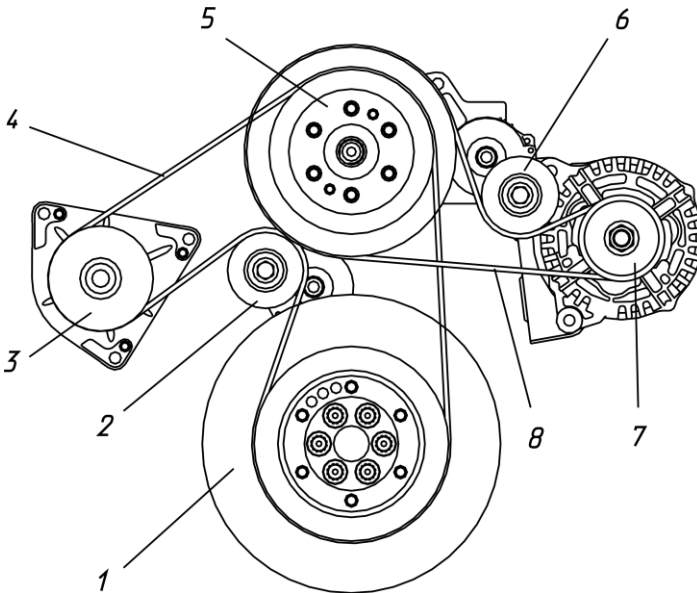
Рисунок 16 – Шестеренный привод агрегатов

РЕМЕННЫЙ ПРИВОД АГРЕГАТОВ

Агрегаты, расположенные в передней части двигателя, приводятся поликлиновыми ремнями.

Двигатели могут быть в трех вариантах исполнения по комплектности:

1. Водяной насос, вентилятор и генератор (рисунок 17).



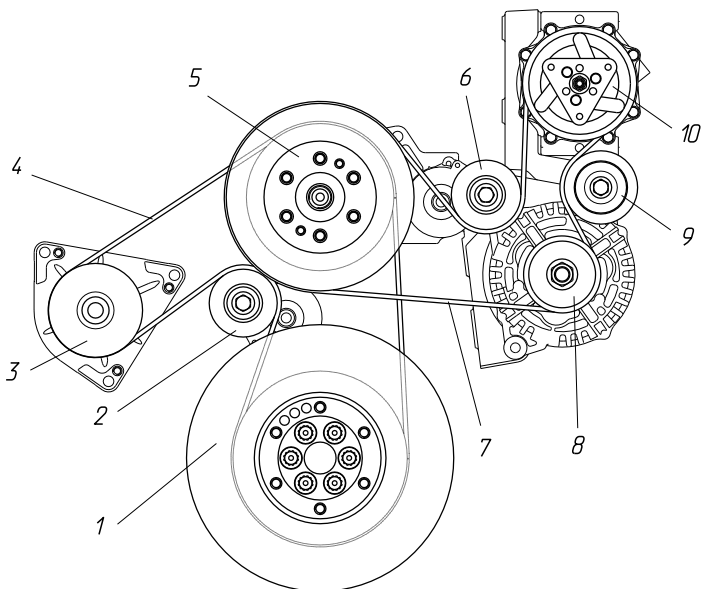
1 – шкив коленчатого вала с гасителем; 2 – натяжитель ремня; 3 – шкив водяного насоса; 4 – ремень; 5 – шкив привода вентилятора; 6 – натяжитель ремня; 7 – шкив генератора; 8 – ремень

Рисунок 17 – Ременный привод агрегатов (первый вариант)

2. Водяной насос, вентилятор, генератор и компрессор кондиционера (рисунок 17а).
3. Водяной насос и генератор (рисунок 17б).

В первых двух вариантах от шкива на носке коленчатого вала приводятся вентилятор и водяной насос. Шкив коленчатого вала выполнен за одно целое с гасителем крутильных колебаний.

От шкива привода вентилятора вторым ремнем приводятся либо генератор (рисунок 17), либо одновременно генератор и компрессор кондиционера (рисунок 17а).



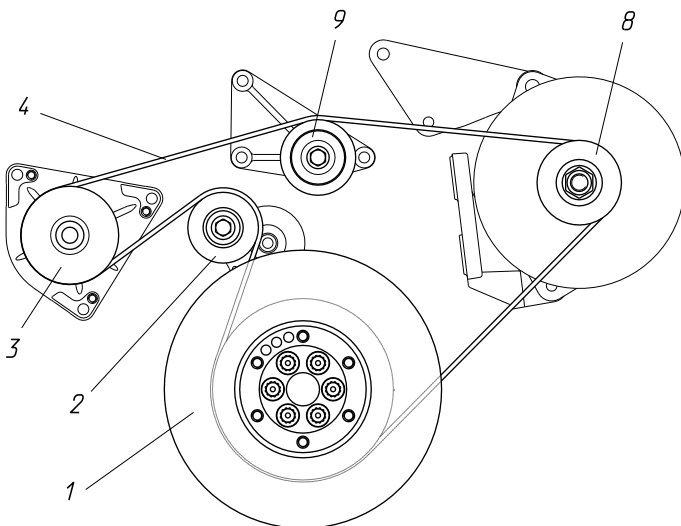
1 – шкив коленчатого вала с гасителем; 2 – натяжитель ремня; 3 – шкив водяного насоса; 4 – ремень; 5 – шкив привода вентилятора; 6 – натяжитель ремня; 7 – ремень; 8 – шкив генератора; 9 – ролик промежуточный; 10 – шкив компрессора кондиционера

Рисунок 17а – Ременный привод агрегатов (второй вариант)

Третий вариант предназначен для изделий, где крыльчатка вентилятора устанавливается вне двигателя (на некоторых автобусах). В этом случае привод крыльчатки осуществляется от дополнительного шкива, устанавливаемого потребителем на гаситель крутильных колебаний, а вместо привода вентилятора на двигателе установлен промежуточный ролик.

На внешней поверхности каждого ремня нанесено его обозначение:

- 5340.1308170-10 – на ремне привода вентилятора и водяного насоса;
- 5340.3701170-10 – на ремне привода генератора (на двигателях без компрессора кондиционера);
- 5340.8114170-10 – на ремне привода генератора и компрессора кондиционера;
- 5362.3701170-10 – на ремне привода генератора в комплектности без привода вентилятора.



1 – шкив коленчатого вала с гасителем; 2 – натяжитель ремня; 3 – шкив водяного насоса; 4 – ремень; 8 – шкив генератора, 9 – ролик промежуточный

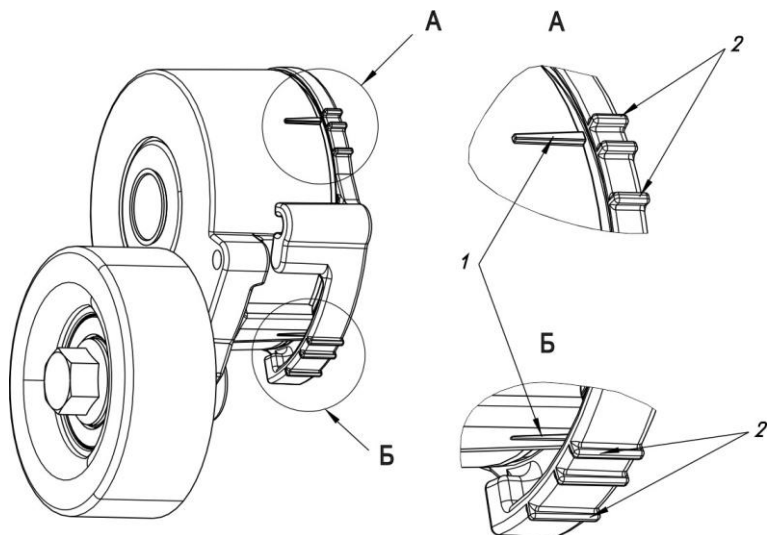
Рисунок 17б – Ременный привод агрегатов (третий вариант)

Натяжение ремней осуществляется натяжителями ремней (автоматическими роликами с внутренними пружинами), в процессе эксплуатации не требуют дополнительных регулировок. Все натяжители унифицированы, ролики имеют гладкий шкив и работают по внешней, гладкой стороне ремней. В шкив натяжителя запрессован шарикоподшипник с защитными шайбами, заполненный консистентной смазкой на весь срок службы двигателя.

ВНИМАНИЕ! КОНТРОЛЬ НАТЯЖЕНИЯ РЕМНЕЙ ВЫПОЛНЯТЬ ТОЛЬКО НА НЕРАБОТАЮЩЕМ ДВИГАТЕЛЕ

Для контроля за вытяжкой ремней на неподвижном основании ролика имеется зона с тремя метками, а на поворотном корпусе - одна метка (рисунок 18).

В рабочем положении метка поворотного корпуса должна находиться внутри зоны крайних меток неподвижного корпуса. При выходе из зоны ремень следует заменить. Для снятия ремня необходимо сжать пружину системы автоматического натяжения ремней поворотом ролика относительно неподвижного корпуса против часовой стрелки до совмещения отверстий и вставить штифт установочный диаметром 4 мм длиной не менее 40 мм.



1 – метка на подвижном корпусе; 2 – метки на неподвижном корпусе
 Рисунок 18 – Контроль за натяжением ремней привода агрегатов

Для снятия ремня привода водяного насоса необходимо предварительно демонтировать натяжитель ремня привода агрегатов.

При монтаже натяжителя ремня привода агрегатов необходимо обратить внимание на то, что он имеет позиционирующий штифт, а в корпусе привода вентилятора выполнены два отверстия.

При комплектовании двигателя одним генератором позиционирующий штифт установить в левое отверстие корпуса привода вентилятора, если смотреть на двигатель спереди, а при комплектовании двигателя компрессором кондиционера или вторым генератором – в правое.

После установки нового ремня, придерживая ролик ключом для его поворота, вытащить штифт, и плавно его отпустить, обеспечив тем самым натяжение ремня привода агрегатов.

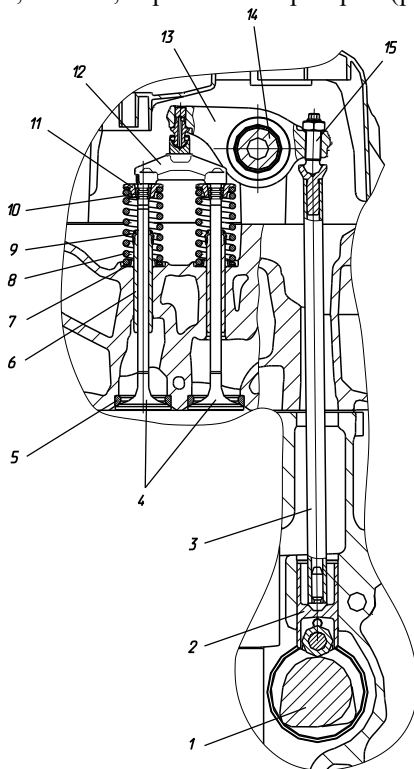
При установке нового ремня метка поворотного корпуса должна находиться в зоне двух ближних меток неподвижного корпуса.

При проведении технического обслуживания следует следить за чистотой ремней и шкивов, избегать попадания на них грязи, масла, топлива, охлаждающей жидкости и краски.

МЕХАНИЗМ ГАЗОРАСПРЕДЕЛЕНИЯ

Механизм газораспределения служит для обеспечения впуска в цилиндры свежего воздуха и выпуска из них отработавших газов в соответствии с порядком работы цилиндров и чередованием тактов двигателя.

Механизм газораспределения - верхнеклапанный с нижним расположением распределительного вала и приводом клапанов через толкатели, штанги, коромысла и траверсы (рисунок 19).



1 – вал распределительный; 2 – толкатель; 3 – штанга толкателя; 4 – клапана; 5 – седло клапана; 6 – направляющая втулка клапана; 7 – шайба пружины клапана; 8 – пружина клапана; 9 – уплотнительная манжета клапана; 10 – сухарь клапана; 11 – тарелка пружины клапана; 12 – траверса; 13 – коромысло клапана; 14 – ось коромысел клапанов; 15 – регулировочный винт коромысла

Рисунок 19 – Механизм газораспределения

Количество клапанов на цилиндр четыре – два впускных и два выпускных.

Основными деталями механизма газораспределения являются: распределительный вал с шестерней привода, задним подшипником и упорным фланцем, толкатели, штанги, коромысла с регулировочными винтами, траверсы, ось коромысел, стойки оси, клапаны, пружины клапанов с деталями крепления и направляющие втулки клапанов.

Распределительный вал изготавливается из конструкционной стали, для повышения износостойкости кулачков и опорных шеек подвергается закалке на высокую твердость.

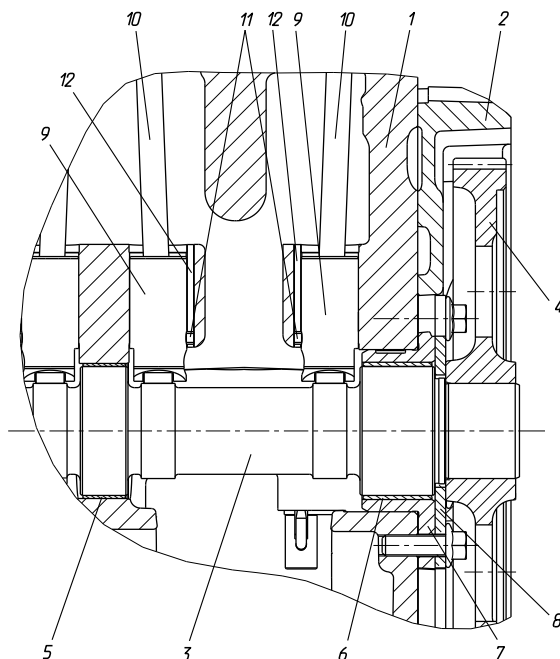
Распределительный вал расположен в верхней части блока цилиндров и приводится во вращение от заднего конца коленчатого вала через пару прямозубых шестерен. Шестерни устанавливаются по меткам, выбитым на торцах зубчатых венцов. Подшипниками распределительного вала служат сталеалюминиевые свертные втулки. Все втулки, кроме задней, выполнены одинаковой ширины и запрессовываются в блок цилиндров. Задняя втулка того же диаметра, но шире, и запрессовывается в чугунный корпус заднего подшипника с фланцем. Осевое смещение вала ограничивается стальным упорным фланцем, установленным между ступицей шестерни и задней опорной шейкой вала. Упорный фланец крепится к заднему торцу блока цилиндров двумя болтами через отверстия во фланце заднего подшипника (рисунок 20).

Привод клапанов механизма газораспределения показан на рисунке 21.

Толкатели – поступательно движущиеся, роликовые. Состоят из корпуса, ролика, оси и фиксатора, запрессованного в цилиндрическую часть корпуса. Для фиксации толкателей от проворота в расточках блока цилиндров под толкатели выполнены пазы.

Штанги – стальные, трубчатые со сферическими наконечниками: верхний наконечник с внутренней сферой, нижний наконечник с наружной сферой. Для повышения износостойкости сферические поверхности закалены. Штанги впускных и выпускных клапанов унифицированы.

Коромысла клапанов – стальные, штампованные, с запрессованной в ступицу свертной тонкостенной сталебронзовой втулкой.



1 – блок цилиндров; 2 – корпус шестерен; 3 – вал распределительный; 4 – шестерня вала распределительного; 5 – втулка вала распределительного; 6 – втулка вала распределительного задняя; 7 – корпус подшипника вала распределительного; 8 – фланец упорный распределительного вала; 9 – толкатель; 10 – штанга толкателя; 11 – фиксатор толкателя; 12 – направляющий паз толкателя

Рисунок 20 – Задний носок распределительного вала с шестерней, опорами и толкателями

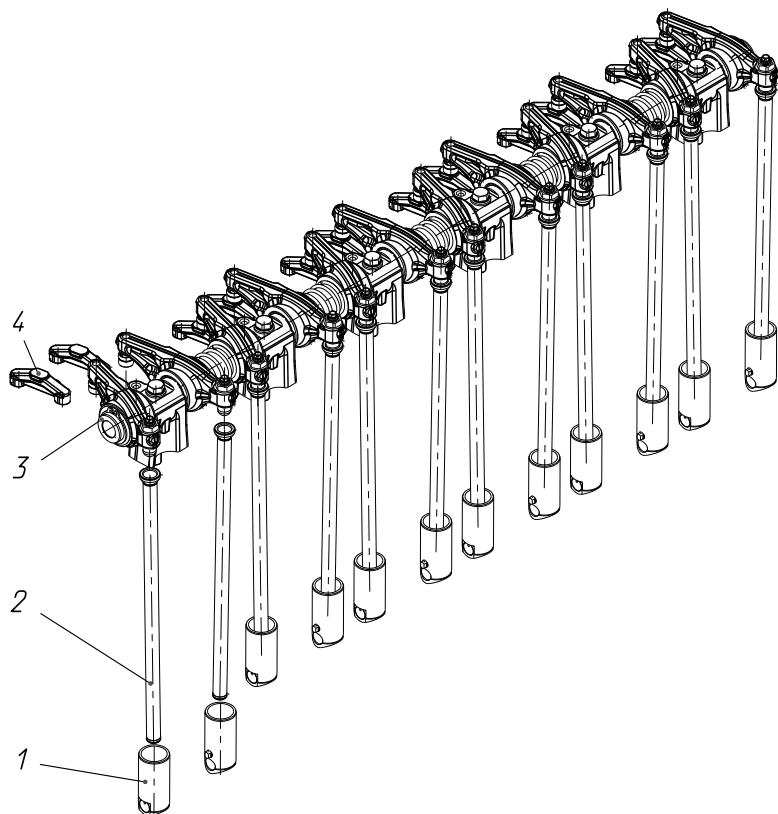
Коромысла впускных клапанов меньше выпускных по длине плеч (см. рисунок 22).

Со стороны штанг в коромыслах свернуты регулировочные винты со сферической поверхностью на нижнем конце и контргайками для регулировки тепловых зазоров в клапанах.

Со стороны траверсы в коромысла запрессованы шаровые пальцы с чашками.

Коромысла в сборе с осью и шестью стойками крепятся болтами к головке цилиндров через отверстия в оси и стойках.

Коромысла поджимаются к стойкам распорной пружиной, установленной на оси между соседними коромыслами.



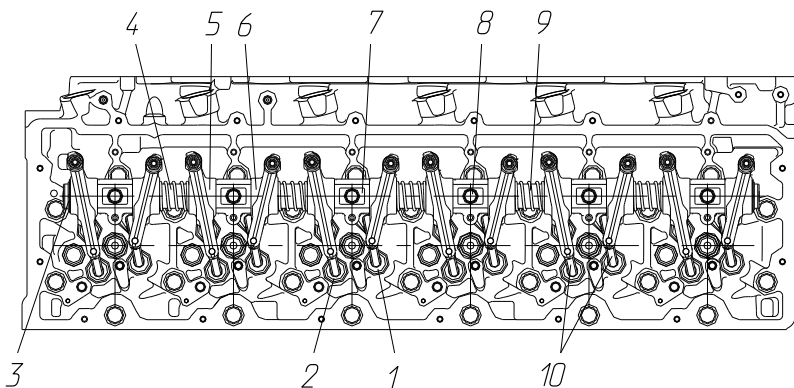
1 – толкатель; 2 – штанга; 3 – ось с коромыслами и стойками; 4 – траверса

Рисунок 21 – Привод клапанов механизма газораспределения

Впускные клапаны – целиковые из легированной жаропрочной стали, подвергаются термообработке. Диаметр тарелки 36 мм.

Выпускные клапаны – сварные. Стержень изготовлен из легированной стали, а тарелка с частью стержня – из жаропрочной стали. Клапаны подвергаются термообработке. Диаметр тарелки 34 мм.

Клапаны перемещаются в направляющих втулках, изготовленных из порошкового материала и запрессованных в головку цилиндров. Втулки унифицированы для впускных и выпускных клапанов. На втулки впускных клапанов установлены уплотнительные манжеты.



1 – впускной клапан; 2 – выпускной клапан; 3 – кольцо стопорное; 4 – ось коромысел; 5 – коромысло выпускного клапана; 6 – коромысло впускного клапана; 7 – стойка оси коромысел; 8 – болт крепления стоек коромысел; 9 – пружина распорная; 10 – траверсы

Рисунок 22 – Вид сверху на механизм газораспределения, установленный в головке цилиндров

Траверсы – стальные, закаленные, унифицированные для впускных и выпускных клапанов. Для фиксации на клапанах траверсы имеют с одной стороны цилиндрическое гнездо, с другой стороны паз.

ВНИМАНИЕ! ТРАВЕРСЫ УСТАНОВЛИВАЮТСЯ НА КЛАПАНЫ ЦИЛИНДРИЧЕСКИМ ГНЕЗДОМ СО СТОРОНЫ ОСИ КОРОМЫСЕЛ. ОБРАТНАЯ УСТАНОВКА НЕДОПУСТИМА, ТАК КАК ПРИВЕДЕТ К КОНТАКТУ ТРАВЕРСЫ С КОРОМЫСЛОМ

Пружины клапанов - из легированной проволоки диаметром 3,9 мм, унифицированные для впускных и выпускных клапанов. Каждый клапан снабжен одной пружиной.

Пружины нижним концом упираются в опорные шайбы, установленные на головке цилиндров, а верхним – в тарелку пружин, закрепленную на стержне клапана с помощью двух сухарей.

Описание подвода смазки к деталям механизма газораспределения приводится в разделе «Система смазки».

СИСТЕМА СМАЗКИ

Система смазки двигателя – смешанная, с «мокрым» картером. Схема системы смазки двигателя типа ЯМЗ-536 приведена на рисунке 23.

Масляный насос через всасывающую трубу с маслозаборником засасывает масло из картера и подает его в систему смазки по каналу нагнетания через последовательно включенные жидкостно-масляный теплообменник (ЖМТ) и масляный фильтр (МФ). При увеличении давления в канале нагнетания (за масляным насосом) выше $9...1,0$ МПа ($9...10$ кг/см²) открывается редукционный клапан, и часть масла из канала сливается в масляный картер. Редукционный клапан крепится к всасывающей трубе с маслозаборником и устанавливается на блок цилиндров.

ЖМТ смонтирован в корпусе сервисного модуля, в котором также установлены дифференциальный клапан системы смазки, водяной насос и термостаты. Сервисный модуль установлен на блок цилиндров спереди справа.

Масляный фильтр установлен на сервисный модуль. В корпус масляного фильтра установлен перепускной клапан ЖМТ. Когда разность давлений до и после теплообменника достигает 274 ± 40 кПа ($2,8 \pm 0,40$ кгс/см²), клапан открывается и часть масла подается непосредственно к масляному фильтру неохлажденным (например, в случае засорения теплопередающего элемента).

Очищенное в фильтре масло подается в главную масляную магистраль блока цилиндров, расположенную с правой стороны блока. Из главной масляной магистрали через каналы в блоке масло поступает к подшипникам коленчатого вала и на форсунки масляного охлаждения поршней. От подшипников коленчатого вала через масляные каналы в коленчатом вале масло подается к шатунным вкладышам нижней головки шатуна. Верхние втулки шатунов смазываются разбрызгиванием (маслом, стекающим из полости масляного охлаждения поршня).

Для поддержания и стабилизации постоянного давления в главной масляной магистрали (на различных скоростных режимах, как на новом, так и на изношенном двигателе), в корпусе сервисного модуля, параллельно с каналом отвода масла в блок, установлен дифференциальный клапан системы смазки, отрегулированный на начало открытия $450...500$ кПа ($4,5...5,0$ кгс/см²). При повышении давления в главной масляной магистрали свыше 500 кПа ($5,0$ кгс/см²) часть масла сливается в картер.

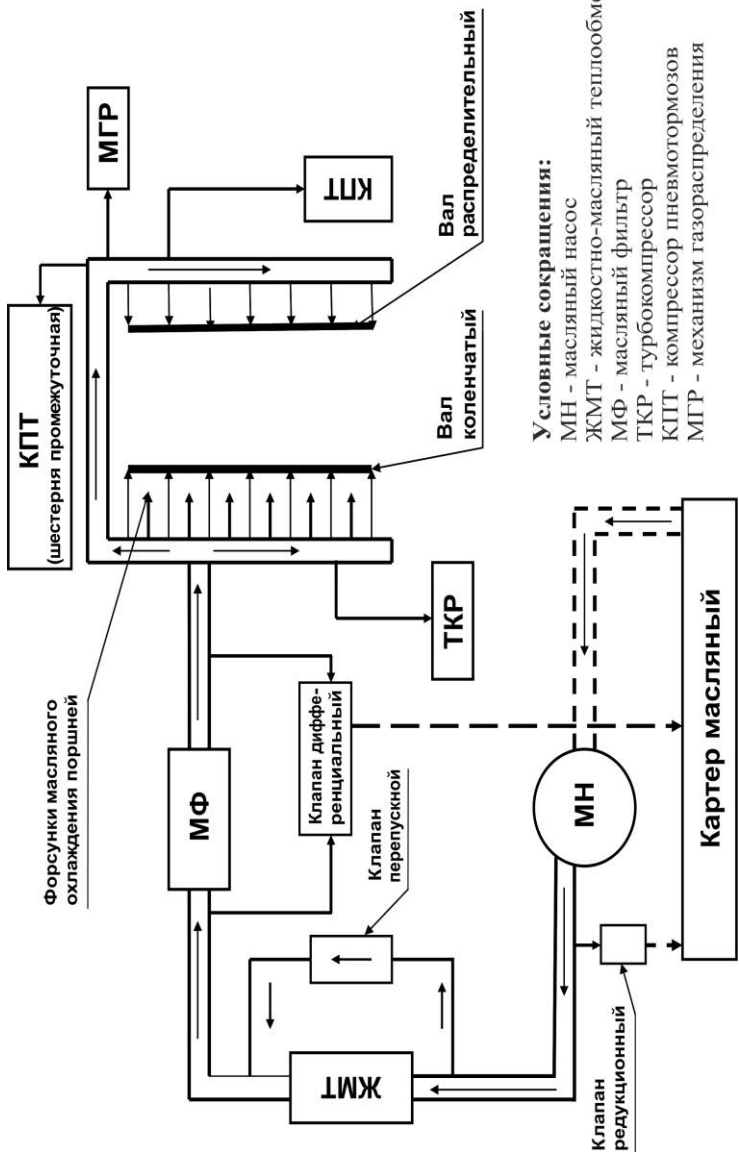


Рисунок 23 – Схема системы смазки двигателя типа ЯМЗ-536

С левой стороны блока цилиндров, рядом с распределительным валом, расположена вторая масляная магистраль. Масло в нее поступает из главной масляной магистрали по каналу, расположенному в корпусе шестерен.

Из второй масляной магистрали по каналам в блоке масло подается к втулкам распределительного вала, а также через канал у заднего торца блока – в головку цилиндров. В головке цилиндров масло подводится в полую ось коромысел клапанов через заднюю стойку оси, из нее к втулкам коромысел. От втулок по каналу в коромысле масло поступает на шаровой палец и стекает на траверсу клапанов и на клапаны. Толкатели штанг, расположенные в блоке, смазываются маслом, стекающим из головки цилиндров. Основная часть масла из головки стекает в картер двигателя по полым вертикальным полостям жесткости в блоке (см. раздел «Блок цилиндров и гильзы цилиндров»).

К подшипникам турбокомпрессора и компрессора пневмотормозов масло поступает по наружным трубопроводам.

Шестерни привода агрегатов, кулачки распределительного вала, толкатели штанг и гильзы цилиндров смазываются разбрызгиванием.

ВНИМАНИЕ! ТОПЛИВНЫЙ НАСОС ВЫСОКОГО ДАВЛЕНИЯ СМАЗЫВАЕТСЯ ТОПЛИВОМ, ЦИРКУЛИРУЮЩИМ ВНУТРИ ЕГО КОРПУСА

МАСЛЯНЫЙ НАСОС

Масляный насос установлен на заднем торце блока цилиндров, доступ к нему может быть только при снятом картере маховика.

Для предотвращения разрушения масляного насоса при пуске и работе холодного двигателя, когда масляная магистраль двигателя может быть заполнена застывшим или вязким маслом, служит редукционный клапан.

Редукционный клапан установлен на нижнем фланце блока цилиндров, и крепится к всасывающей трубе с маслозаборником, доступ к нему может быть только при снятом масляном картере.

Редукционный клапан отрегулирован на давление после маслонасоса 0,9...1,0 МПа (9...10 кгс/см²). При превышении этой величины часть масла из канала подвода масла к сервисному модулю сбрасывается в масляный картер.

МАСЛЯНЫЙ ФИЛЬТР

На двигателях применяется масляный фильтр со сменным фильтром для масла.

Масляный фильтр (см. рисунок 27) состоит из корпуса с ввернутым в него штуцером 7 и сменного фильтра для масла 6, установленного колпаком вниз. Сменный фильтр выполнен в виде неразборного металлического колпака с бумажным фильтрующим элементом. Установка сменного фильтра на корпус осуществляется наворачиванием его на центральный резьбовой штуцер 7 до касания с опорной поверхностью корпуса. Уплотнение между корпусом и сменным фильтром обеспечивается уплотнительным резиновым кольцом сменного фильтра.

Корпус масляного фильтра крепится болтами к сервисному модулю, уплотнение обеспечивается прокладкой корпуса МФ. В корпус масляного фильтра установлен перепускной клапан ЖМТ (см. рисунок 27). Когда разность давлений до и после теплообменника достигает 274 ± 40 кПа ($2,8 \pm 0,40$ кгс/см²), клапан открывается и часть масла подается непосредственно к масляному фильтру неохлажденным (например, в случае засорения теплопередающего элемента).

В сменный фильтр для масла встроены противосливной (клапан блокировки обратного хода) и перепускной клапаны.

Противосливной клапан открывается при малом усилии на входе «грязного масла» в фильтр и исключает возможность слива масла с фильтра во время остановки двигателя, на неработающем двигателе (при установке фильтра колпаком вверх) или при замене фильтра при техническом обслуживании двигателя.

Перепускной клапан предназначен для перепуска масла при пуске двигателя в холодное время года, загрязнении фильтрующего элемента и защиты фильтрующего элемента от разрушения. Он отрегулирован на перепад давления $2,5$ кгс/см² до и после элемента. При превышении этого перепада часть масла поступает в двигатель, минуя фильтрующий элемент. Это может происходить при пуске и работе холодного двигателя, когда масло очень вязкое.

ДИФФЕРЕНЦИАЛЬНЫЙ КЛАПАН СИСТЕМЫ СМАЗКИ

Производительность масляного насоса системы смазки рассчитана с запасом на изношенные пары трения двигателя в течение всего ресурса двигателя до капитального ремонта, в том

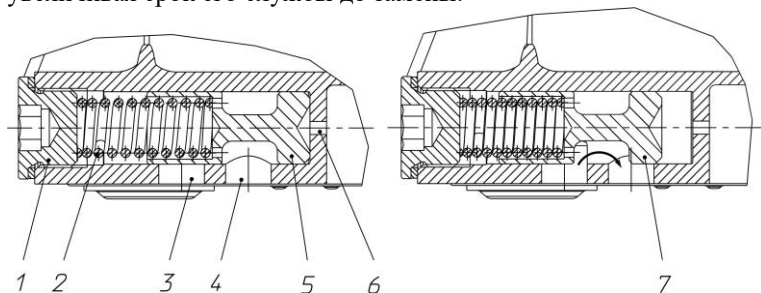
числе для режима работы на малых оборотах. В процессе эксплуатации такого количества масла не требуется.

Для стабилизации давления масла в системе смазки и сброса лишнего масла из системы в картер предназначен дифференциальный клапан системы смазки.

Клапан установлен в корпусе сервисного модуля в масляной магистрали после ЖМТ до масляного фильтра. Устройство клапана показано на рисунке 23а.

Клапан представляет собой подпружиненный плунжер с кольцевой канавкой. В полости для пружины имеется канал, выходящий в картерную полость блока цилиндров, а к кольцевой канавке плунжера подходит канал из полости грязного масла масляного фильтра. В торец клапана, по каналу из полости чистого масла после фильтра, подводится управляющее чистое масло с давлением, равным давлению в главной масляной магистрали блока цилиндров.

Клапан отрегулирован на начало открытия 450...500 кПа (4,5...5,0 кгс/см²). Регулировка достигается первоначальным поджатием пружины. При достижении этого давления после фильтра, плунжер под действием управляющего чистого масла начинает движение, сжимая пружину, и через кольцевую канавку соединяет канал нефilterованного масла с каналом сброса масла в картер. Таким образом, часть масла, не нужная двигателю в данный момент работы, сбрасывается обратно в картер, минуя масляный фильтр, разгружая фильтрующий элемент и увеличивая срок его службы до замены.



1 – пробка; 2 – пружина; 3 – канал подвода нефilterованного масла к клапану; 4 – канал сброса нефilterованного масла в картер; 5 – дифференциальный клапан; 6 – канал управляющего давления; 7 – дифференциальный клапан открыт

Рисунок 23а – Дифференциальный клапан системы смазки

СИСТЕМА ОХЛАЖДЕНИЯ

Система охлаждения двигателя - жидкостная, циркуляционная, включающая в себя водяной насос, жидкостно-масляный теплообменник (ЖМТ), вентилятор, термостаты и радиатор системы рециркуляции отработавших газов. Кроме этого, система охлаждения включает водяной радиатор и охладитель надувочного воздуха типа «воздух-воздух», устанавливаемые на автомобиле.

Водяной насос, жидкостно-масляный теплообменник и термостаты объединены в единый сервисный модуль, расположенный на блоке цилиндров в передней части двигателя справа.

Во время работы двигателя циркуляция охлаждающей жидкости в системе охлаждения создается центробежным насосом. Из водяного насоса жидкость по каналу в корпусе сервисного модуля поступает к теплопередающему элементу ЖМТ и омывает его, охлаждая масло. Элемент ЖМТ расположен горизонтально. Движение жидкости направлено навстречу потоку масла. Пройдя через ЖМТ, жидкость разделяется на два потока и по вертикальным каналам в блоке цилиндров и в головке поступает в распределительную трубу, расположенную на головке цилиндров.

Для обеспечения эффективного охлаждения водяная рубашка головки цилиндров разделена на верхнюю и нижнюю части. Кроме этого каждый цилиндр изолирован от соседних цилиндров. Из распределительной трубы жидкость поступает в верхние полости головки цилиндров непосредственно к каждому цилиндру. Далее жидкость по узкому кольцевому каналу вокруг стакана форсунки с большой скоростью бьет в днище головки, обеспечивая ее эффективное охлаждение. Из головки цилиндров жидкость поступает к гильзам цилиндров, омывает их, и собирается в горизонтальном водосборном канале, расположенном в блоке цилиндров, в нижней части водяных рубашек гильз.

Из водосборного канала блока цилиндров жидкость попадает в полость термостатов сервисного модуля. На прогретом двигателе, при открытых клапанах термостатов, жидкость направляется в радиатор системы охлаждения, где остывает и поступает на всасывание водяного насоса.

Если температура жидкости ниже $82 \pm 2^\circ\text{C}$ (начало открытия клапана термостата), то жидкость не поступает в радиатор и по байпасному каналу в корпусе сервисного модуля подается опять на всасывание водяного насоса, обеспечивая быстрый нагрев двигателя до рабочих температур.

Над водораспределительной трубой головки цилиндров расположен радиатор системы рециркуляции отработавших газов. Часть жидкости из трубы поступает в радиатор через втулочное соединение с резиновым кольцом, охлаждает выпускные газы, и сливается по внешнему трубопроводу в водосборный канал сервисного модуля.

На охлаждение компрессора пневмотормозов жидкость по внешним трубопроводам забирается так же из водораспределительной трубы и отводится в водосборный канал блока цилиндров.

Охлаждающая жидкость (ОЖ) из системы охлаждения двигателя сливается через патрубок подвода ОЖ из радиатора автомобиля/автобуса (см. рисунок 24).

ВНИМАНИЕ!

1. В СИСТЕМЕ ОХЛАЖДЕНИЯ ДВИГАТЕЛЯ ПРИМЕНЯТЬ ТОЛЬКО ОЖ, УКАЗАННЫЕ В РАЗДЕЛЕ «ЭКСПЛУАТАЦИОННЫЕ МАТЕРИАЛЫ» ДАННОГО РУКОВОДСТВА.

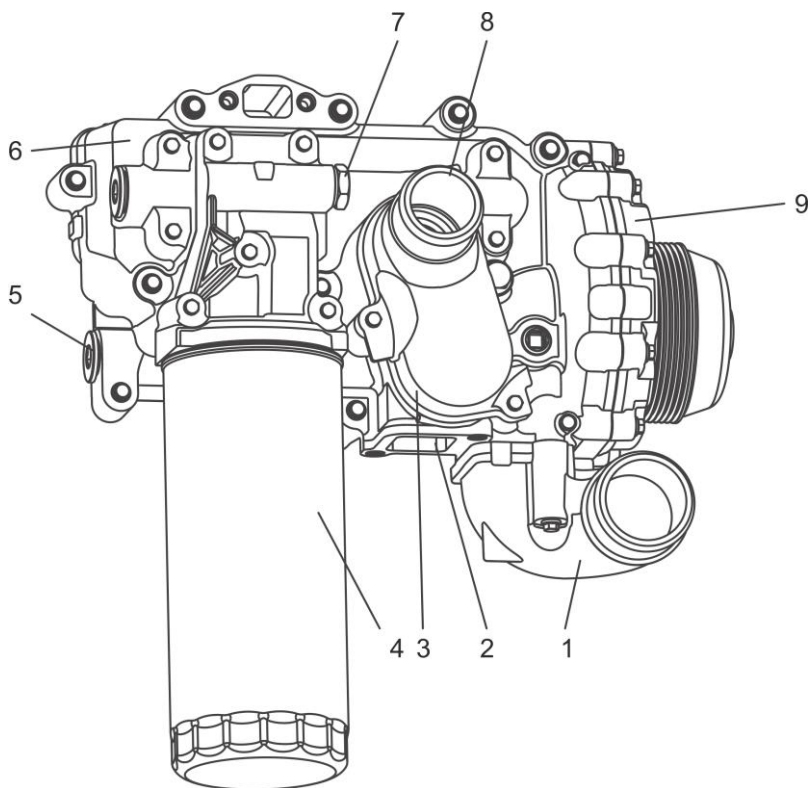
2. ПРИ СЛИВЕ ОЖ С ДВИГАТЕЛЯ В КОМПРЕССОРЕ ПНЕВМОТОРМОЗОВ И ЕГО ТРУБОПРОВОДАХ ОСТАЕТСЯ НЕСЛИВАЕМЫЙ ОСТАТОК ОЖ.

3. В ЭКСТРЕННЫХ СЛУЧАЯХ, ПРИ ИСПОЛЬЗОВАНИИ В КАЧЕСТВЕ ОЖ ВОДЫ, С ЦЕЛЬЮ ПРЕДОТВРАЩЕНИЯ РАЗМОРАЖИВАНИЯ ДЕТАЛЕЙ ДВИГАТЕЛЯ, НЕОБХОДИМО ПОСЛЕ ПРЕКРАЩЕНИЯ ДВИЖЕНИЯ И ОСТАНОВА ДВИГАТЕЛЯ СЛИТЬ ВОДУ ИЗ СИСТЕМЫ ОХЛАЖДЕНИЯ АВТОМОБИЛЯ И ДВИГАТЕЛЯ. ОТСОЕДИНИТЬ ТРУБОПРОВОДЫ ПОДВОДА И ОТВОДА ОЖ К КОМПРЕССОРУ ПНЕВМОТОРМОЗОВ, ПРОДУТЬ ТРУБОПРОВОДЫ И КОМПРЕССОР ПНЕВМОТОРМОЗОВ СЖАТЫМ ВОЗДУХОМ

СЕРВИСНЫЙ МОДУЛЬ

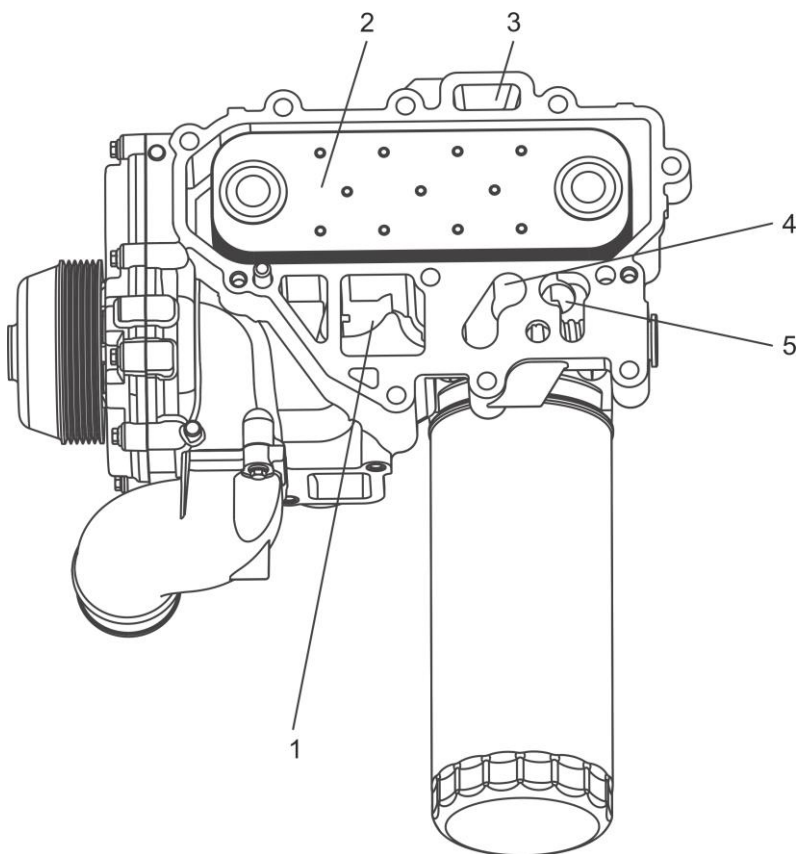
Для сокращения номенклатуры деталей и уменьшения количества соединительных трубопроводов на двигателе, применен сервисный модуль, включающий в себя водяной насос, жидкостно-масляный теплообменник (ЖМТ), термостаты и масляный фильтр, смонтированные на одном общем корпусе (см. рисунки 24 и 24а).

Сервисный модуль установлен на фланце блока цилиндров справа спереди. Уплотнение полости с охлаждающей жидкостью и масляных каналов обеспечивается общей стальной прокладкой с зигами.



1 – патрубок подвода ОЖ из радиатора автомобиля; 2 – фланец подвода ОЖ в коробку термостатов из теплообменника трансмиссии; 3 – коробка термостатов; 4 – масляный фильтр; 5 – дифференциальный клапан; 6 – корпус сервисного модуля; 7 – перепускной клапан теплообменника; 8 – патрубок отвода ОЖ из ЖМТ; 9 – водяной насос

Рисунок 24 – Сервисный модуль спереди



1 – канал подвода ОЖ из блока в коробку термостатов; 2 – теплопередающий элемент ЖМТ; 3 – канал подвода масла из блока в ЖМТ; 4 – канал отвода масла из масляного фильтра в блок; 5 – канал отвода масла от дифференциального клапана в картер

Рисунок 24а – Сервисный модуль сзади

ВОДЯНОЙ НАСОС

Водяной насос центробежного типа, входит в состав сервисного модуля и приводится во вращение поликлиновым ремнем от шкива, установленного на переднем носке коленчатого вала.

Конструкция водяного насоса приведена на рисунке 25.

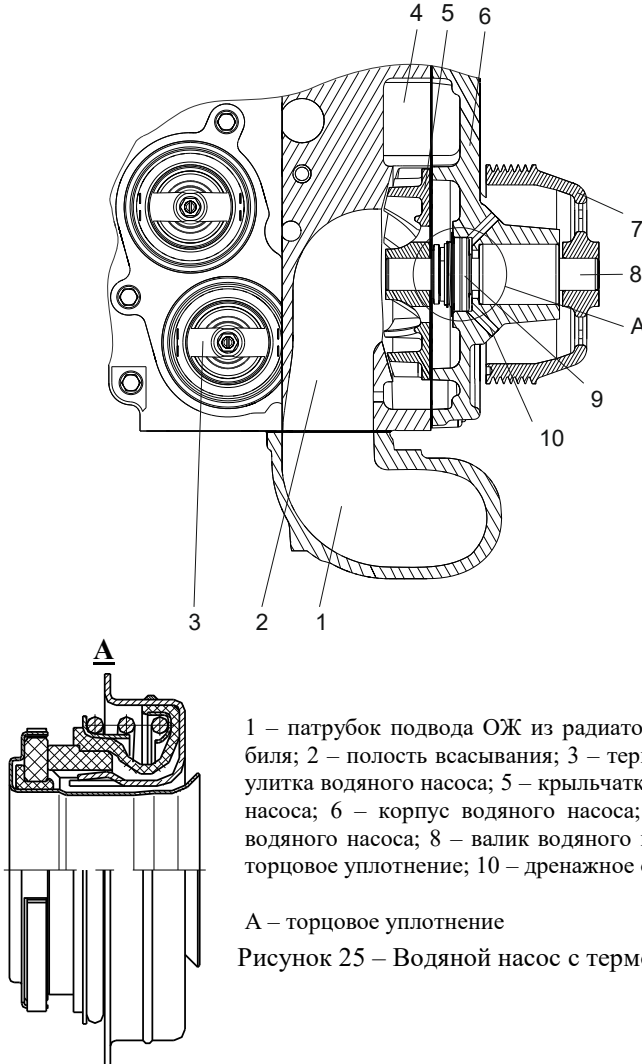


Рисунок 25 – Водяной насос с термостатами

Полость всасывания и улитка водяного насоса выполнена в алюминиевом корпусе сервисного модуля. Валик насоса 8 выполнен за одно целое с двухрядным шарико-роликовым подшипником и установлен в алюминиевом корпусе водяного насоса 6. Подшипник закрытый и заполнен консистентной смазкой.

На валик насоса установлено торцевое уплотнение 9 и напрессована крыльчатка 5 и шкив привода 7.

Для контроля за герметичностью торцевого уплотнения в корпусе насоса имеется дренажное отверстие 10.

На корпусе сервисного модуля на полость всасывания 2 установлен патрубков подвода ОЖ из радиатора автомобиля 1.

Охлаждающая жидкость из улитки поступает в полость ЖМТ по каналу в корпусе сервисного модуля.

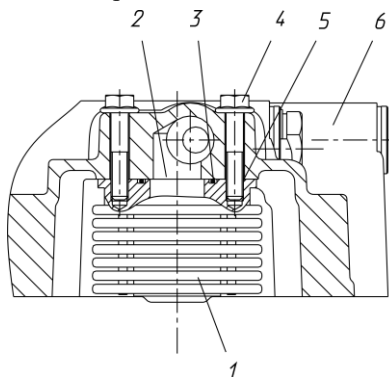
С апреля 2013 года двигатели комплектуются водяными насосами с измененным шкивом, рабочая поверхность которого выполнена гладкой без ручьев.

ЖИДКОСТНО-МАСЛЯНЫЙ ТЕПЛООБМЕННИК

Жидкостно-масляный теплообменник (ЖМТ) предназначен для поддержания оптимального уровня температуры масла в системе смазки двигателя.

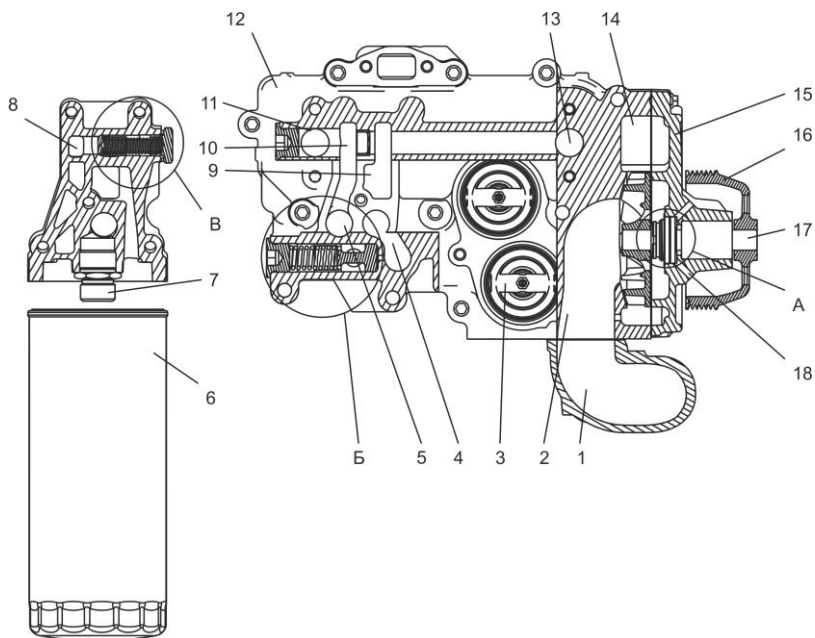
ЖМТ пластинчатого типа с одним теплопередающим элементом и входит в состав сервисного модуля.

Пластинчатый теплопередающий элемент 1 (рисунок 26) с десятью пластинами крепится к корпусу сервисного модуля 6 четырьмя болтами 4 с уплотнением по маслу и охлаждающей жидкости прокладкой 3.



1 – теплопередающий элемент;
2 – канал отвода масла; 3 – прокладка; 4 – болт крепления теплопередающего элемента; 5 – стык; 6 – корпус сервисного модуля

Рисунок 26 – Установка теплопередающего элемента



1 – патрубок подвода ОЖ из радиатора автомобиля; 2 – полость всасывания; 3 – термостат; 4 – канал отвода масла из элемента ЖМТ; 5 – канал подвода масла в элемент ЖМТ; 6 – сменный фильтр для масла; 7 – отвод чистого масла от масляного фильтра; 8 – канал подвода масла в фильтр масляный; 9, 13 – перепускные каналы ЖМТ; 10, 11 – канал подвода масла из блока; 12 – корпус сервисного модуля; 13 – патрубок подводящий водяного насоса; 14 – улитка водяного насоса; 15 – корпус водяного насоса; 16 – шкив водяного насоса; 17 – валик водяного насоса; 18 – дренажное отверстие.

А – торцовое уплотнение (см. рисунок 25);

Б – дифференциальный клапан;

В – перепускной клапан теплообменника (см. рисунок 27а).

Рисунок 27 – Расположение каналов в сервисном модуле

В сервисном модуле элемент ЖМТ расположен открыто, а при установке сервисного модуля на двигатель элемент оказывается в замкнутой полости, образованной модулем и стенкой блока цилиндров.

Элемент ЖМТ омывается всем объемом охлаждающей жидкости, подаваемым водяным насосом. Пройдя через ЖМТ, охлаждающая жидкость поступает далее на охлаждение головки цилиндров по двум каналам в блоке и головке.

В корпус масляного фильтра установлен перепускной клапан теплообменника (рисунок 27). Когда разность давлений до и после теплообменника достигает 274 ± 40 кПа ($2,8 \pm 0,4$ кгс/см²), клапан открывается и часть масла подается непосредственно к масляному фильтру неохлажденным.

Устройство клапана показано на рисунок 27а.

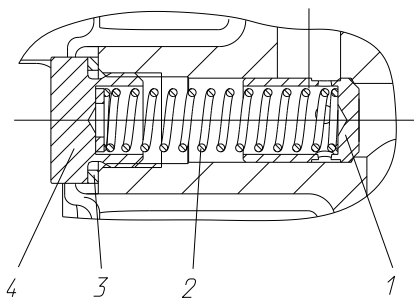


Рисунок 27а – Перепускной клапан теплообменника:

1 – клапан; 2 – пружина; 3 – прокладка; 4 – пробка клапана

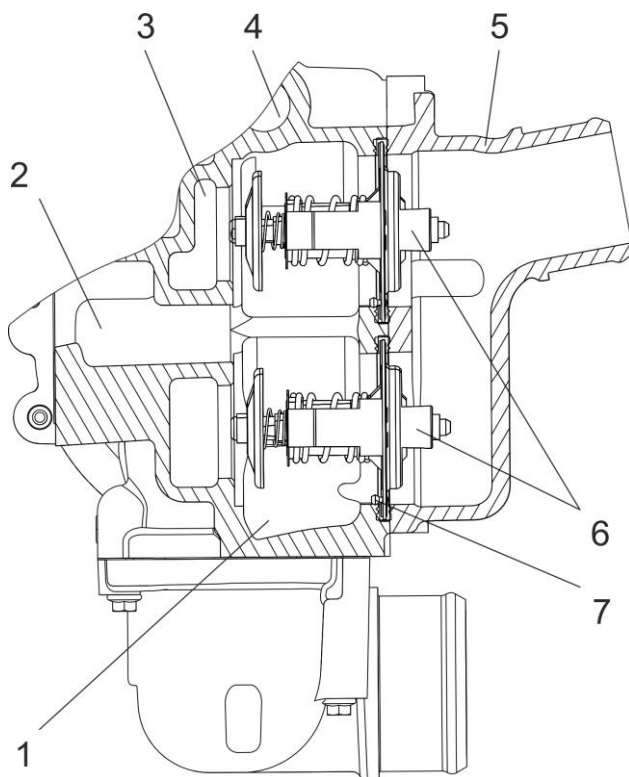
ТЕРМОСТАТЫ

Температура охлаждающей жидкости регулируется двумя термостатами, размещенными в корпусе сервисного модуля (см. рисунок 28).

Температура начала открытия основного клапана $82 \pm 2^\circ\text{C}$.

Ход основного клапана термостатов (полное открытие) не менее 8,5 мм достигается при температуре охлаждающей жидкости $97 \pm 2^\circ\text{C}$.

ВНИМАНИЕ! ТЕРМОСТАТЫ РАСПОЛАГАЮТСЯ В КОРПУСЕ СЕРВИСНОГО МОДУЛЯ ГОРИЗОНТАЛЬНО, ПОЭТОМУ ИХ НЕОБХОДИМО УСТАНАВЛИВАТЬ ДРЕНАЖНЫМИ КЛАПАНАМИ ВНИЗ



1 – канал подвода ОЖ от теплообменника трансмиссии; 2 – канал подачи ОЖ от водяного насоса к ЖМТ; 3 – канал подвода ОЖ из двигателя; 4 – канал масляный; 5 – патрубок отвода ОЖ в радиатор; 6 – термостаты; 7 – дренажный клапан

Рисунок 28 – Расположение термостатов в сервисном модуле

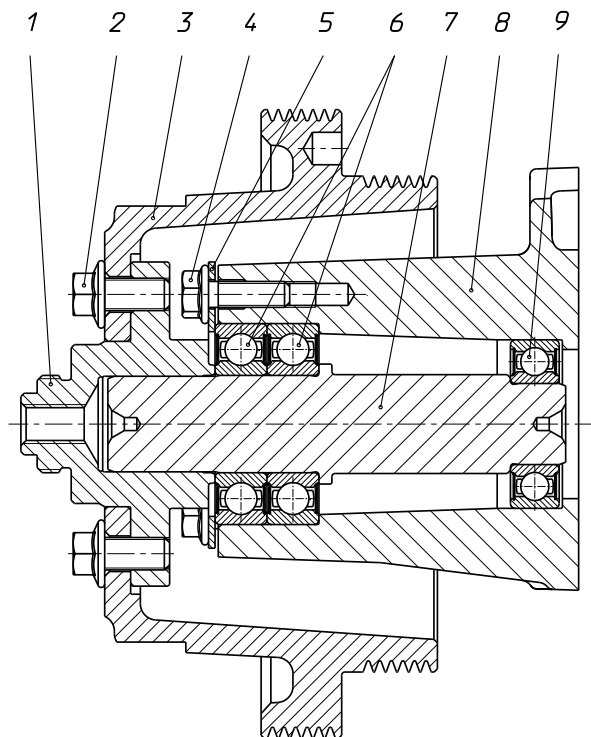
ВЕНТИЛЯТОР И ПРИВОД ВЕНТИЛЯТОРА

Двигатели комплектуются вентилятором с вязкостной муфтой.

Привод вентилятора осуществляется поликлиновым ремнем от шкива, установленного на переднем носке коленчатого вала.

В приводе вентилятора (рисунок 29) установлены два шариковых подшипника марки 180206 и один 180205. Подшипники однорядные с двумя защитными шайбами и заполнены внутри консистентной смазкой. В процессе эксплуатации технического обслуживания не требуют.

Привод вентилятора установлен на переднем торце блока цилиндров по оси двигателя выше оси коленчатого вала.



1 – проставка; 2 – болт М10х1,25-6х20-8,8 с подголовником (6 шт.); 3 – шкив привода вентилятора; 4 – болт М8х1,25-6х25-8,8 с подголовником (4 шт.); 5 – фланец упорный; 6 – подшипник с уплотнениями 180206; 7 – вал; 8 – корпус привода вентилятора; 9 – подшипник с уплотнениями 180205

Рисунок 29 – Привод вентилятора

СИСТЕМА ПИТАНИЯ ТОПЛИВОМ

ОБЩЕЕ УСТРОЙСТВО И РАБОТА

Топливная система аккумуляторного типа – Common Rail System (CRS) с электронным управлением подачей топлива производства фирмы Robert Bosch (Германия).

CRS BOSCH с электронным блоком управления обеспечивает:

- точную дозировку цикловой подачи топлива для каждого рабочего режима и многофазный впрыск;
- регулировку углов опережения впрыска топлива в зависимости от частоты вращения, нагрузки, температуры;
- гибкое регулирование давления впрыскивания топлива в широком диапазоне;
- легкий пуск двигателя с минимальным выбросом вредных веществ в атмосферу при любых температурных условиях;
- корректировку процесса топливоподачи в зависимости от условий окружающей среды с целью снижения выбросов вредных веществ;
- совместимость с электронными системами автомобиля и бортовой системой контроля и диагностики по каналу CAN, обеспечивает диагностику, выполняет функции ограничения скорости, аварийной защиты двигателя, круиз-контроля и дублирования управления от дополнительного органа с пульта оператора.

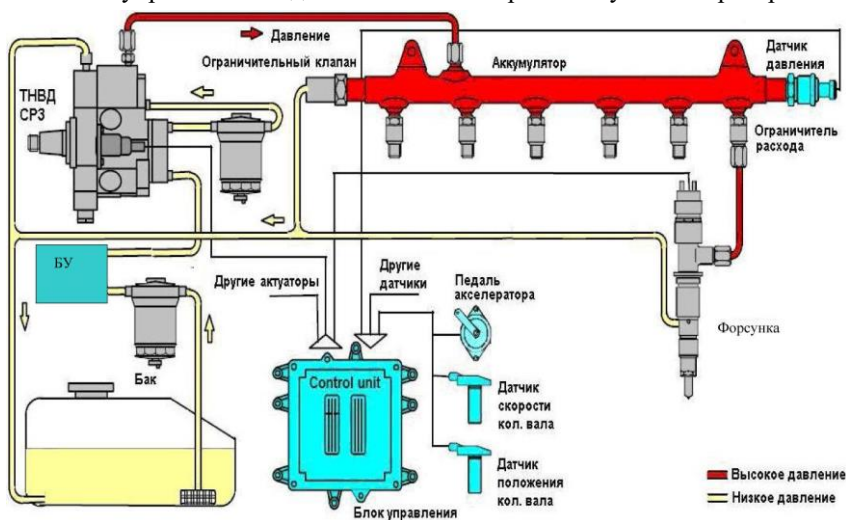


Рисунок 30 – Основные узлы топливной системы Common Rail

Топливная система (рисунки 30, 31) работает следующим образом: топливо из топливного бака через фильтр предварительной очистки топлива и электронный блок управления 3 подается шестеренчатым топливоподкачивающим насосом, выполненным в едином корпусе топливного насоса высокого давления 10, под давлением 700...800 кПа ($7...8 \text{ кгс/см}^2$) в фильтр тонкой очистки топлива 1, обеспечивающим высокую степень очистки топлива, так как система «Common Rail» более чувствительна к загрязнению. В контуре низкого давления системы питания в магистрали всасывания установлен запорный клапан, предотвращающий слив топлива во время стоянки при неработающем двигателе.

Далее топливо поступает в трехплунжерный ТНВД, который запитывается через дозирующее устройство с электроклапаном. Из топливного насоса топливо под давлением поступает в общий топливопровод – рампу 8 (аккумулятор), далее по трубкам высокого давления 4 подводится к каждой форсунке 5. Форсунки подают топливо под давлением в камеру сгорания. Продолжительность впрыскивания определяется длительностью электрического импульса от электронного блока управления двигателя.

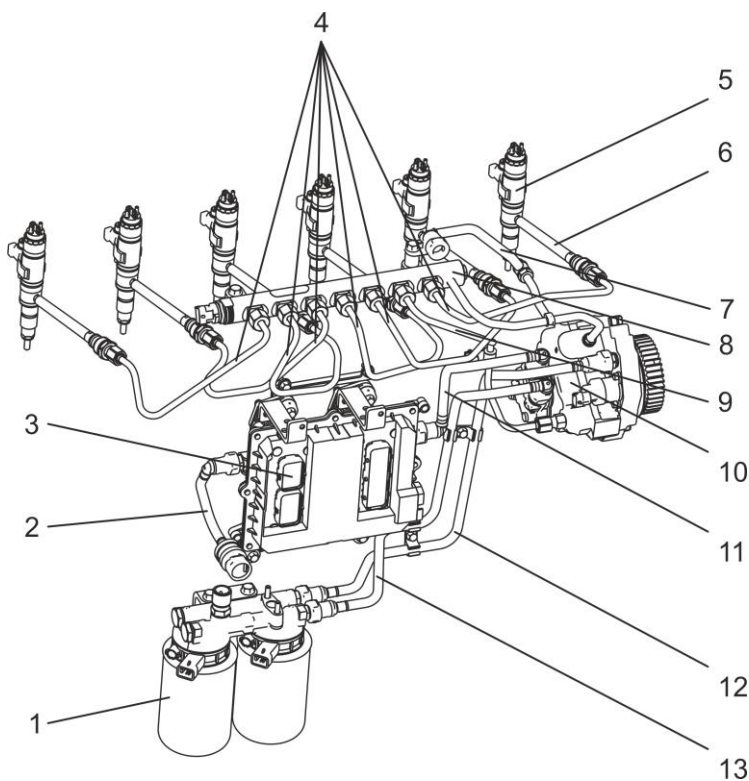
Уровень давления топлива в рампе, оптимальный данному режиму работы двигателя, задается электронным блоком управления и определяется балансом расхода топлива через форсунки и производительностью топливного насоса.

В системе Common Rail давление впрыскивания топлива не зависит от момента начала и продолжительности впрыскивания. Это делает возможным, наряду с основным впрыскиванием, от которого зависит крутящий момент двигателя, осуществлять другие фазы впрыскивания:

- предварительное впрыскивание с незначительной величиной подачи, которое снижает главным образом шум сгорания;
- дополнительное впрыскивание, позволяющее снизить уровень эмиссии отработавших газов.

Действительная величина подачи топлива обусловлена давлением и продолжительностью впрыскивания.

Датчики, расположенные на двигателе, передают информацию о работе систем на электронный блок управления, который использует эту информацию для управления впрыском и подачи сигнала о работе других систем на щиток приборов и управления исполнительными механизмами, обеспечивающими работу двигателя.



1 – фильтр тонкой очистки топлива; 2 – трубка подвода топлива к двигателю; 3 – электронный блок управления (ЭБУ); 4 – трубки высокого давления; 5 – форсунка; 6 – штуцер боковой; 7 – трубка слива топлива с двигателя; 8 – рампа; 9 – трубка высокого давления ТНВД; 10 – ТНВД с топливоподкачивающим насосом; 11 – трубка подвода топлива к топливоподкачивающему насосу; 12 – трубка подвода топлива к ТНВД; 13 – трубка подвода топлива к фильтру

Рисунок 31 – Схема топливной системы

Электронная система управления двигателем обеспечивает самодиагностику работы блока управления, датчиков и других устройств транспортного средства. При обнаружении отклонений в работе двигателя в кабине транспортного средства загорается диагностическая лампа. В этом случае необходимо обратиться на станцию технического обслуживания для определения причин неисправности.

ВНИМАНИЕ!

1. ВО ИЗБЕЖАНИЕ ПОЛОМКИ ТНВД НЕ ДОПУСКАЕТСЯ ПЕРЕКРЫТИЕ МАГИСТРАЛИ СЛИВА ТОПЛИВА С ДВИГАТЕЛЯ, В ТОМ ЧИСЛЕ НА НЕРАБОТАЮЩЕМ ДВИГАТЕЛЕ (ПРИ ВКЛЮЧЕННОМ И ВЫКЛЮЧЕННОМ ПОЛОЖЕНИИ ВЫКЛЮЧАТЕЛЯ ПРИБОРОВ И СТАРТЕРА, ПРИ БУКСИРОВКЕ И ПУСКЕ ДВИГАТЕЛЯ МЕТОДОМ БУКСИРОВКИ).
2. ТОПЛИВНАЯ АППАРАТУРА НЕ ПОДЛЕЖИТ ТЕХНИЧЕСКОМУ ОБСЛУЖИВАНИЮ. В СЛУЧАЕ ОБНАРУЖЕНИЯ ЛЮБЫХ НЕИСПРАВНОСТЕЙ ПО ТОПЛИВНОЙ АППАРАТУРЕ НЕОБХОДИМО ОБРАЩАТЬСЯ НА СЕРВИСНЫЕ СТАНЦИИ

ФИЛЬТР ПРЕДВАРИТЕЛЬНОЙ ОЧИСТКИ ТОПЛИВА

Фильтром предварительной очистки топлива для двигателей является полнопоточный фильтр-отстойник.

Фильтр состоит (рисунок 32) из корпуса фильтра 3, ручного топливоподкачивающего насоса 5, сменного фильтра 2, водосборника 8 с кольцом уплотнительным 7, подогревателя топлива 6 и датчика воды 1.

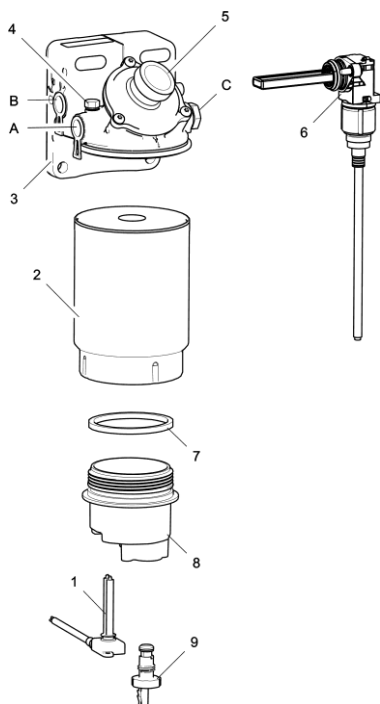
Фильтр устанавливается на автомобиле или автобусе в топливной системе в области магистрали низкого давления между топливным баком и штуцером подвода топлива к электронному блоку управления. За счет многослойной структуры фильтр отделяет воду и различные примеси от протекающего дизельного топлива. Отделенная вода и примеси собираются в водосборнике 8 под сменным фильтром 2. Вода сливается через сливное отверстие, закрытое резьбовой пробкой 9.

Датчик воды 1 предназначен для контроля уровня воды в водосборнике.

Ручной топливоподкачивающий насос 5 обеспечивает возможность быстрого и простого удаления воздуха из фильтра и топливной системы, например, после технического обслуживания.

При эксплуатации транспортного средства в холодное время года сменный фильтр 2 может быть забит в результате образования парафина в дизельном топливе. Этот процесс обратимый и зависит от качества топлива.

Встроенный в фильтр подогреватель топлива 6 с напряжением 24 В и мощностью 350 Вт позволяет предотвратить такое забивание фильтра и служит для подогрева дизельного топлива.



1 – датчик воды; 2 – сменный фильтр; 3 – корпус фильтра; 4 – пробка резьбовая вентиляционного отверстия; 5 – ручной топливоподкачивающий насос; 6 – подогреватель топлива; 7 – кольцо уплотнительное; 8 – водосборник; 9 – пробка сливного отверстия.

А или С – отвод топлива;

В – подвод топлива

Рисунок 32 – Фильтр предварительной очистки топлива

Рабочая температура подогревателя - до достижения минимальной температуры фильтрации. При температуре плюс 5°C подогреватель включается автоматически.

Подогреватель оснащен резистором с положительным температурным коэффициентом сопротивления и встроенным самозащитным тепловым реле. Включение и выключение осуществляются автоматически.

ВНИМАНИЕ! РАБОТА НА СМЕСИ ДИЗЕЛЬНОГО ТОПЛИВА С БЕНЗИНОМ И/ИЛИ ДРУГИМИ ВИДАМИ ТОПЛИВ ЗАПРЕЩАЕТСЯ

На автомобилях МАЗ может устанавливаться полноточный фильтр-отстойник «Расог» предварительной очистки топлива с встроенным ручным топливоподкачивающим насосом и датчиком наличия воды в топливе. В этом случае обслуживание фильтра следует проводить в соответствии с руководством по эксплуатации автомобилей МАЗ.

ФИЛЬТР ТОНКОЙ ОЧИСТКИ ТОПЛИВА

На двигателях применяется фильтр тонкой очистки топлива 1 с подогревателем топлива, установленный на едином корпусе фильтра колпаками вниз (рисунок 31). Корпус со сменными фильтрами для топлива установлен на левой стороне блока цилиндров.

Сменный фильтр (2 шт.) выполнен в виде неразборного металлического колпака с бумажным фильтрующим элементом.

Установка сменных фильтров на корпус осуществляется наворачиванием его на центральный резьбовой штуцер до касания корпуса (см. часть «Техническое обслуживание»). Уплотнение между корпусом и сменными фильтрами для топлива обеспечивается уплотнительными резиновыми кольцами сменных фильтров.

На корпусе фильтра, в канале чистого топлива, установлен датчик давления и температуры топлива.

ТОПЛИВНЫЙ НАСОС ВЫСОКОГО ДАВЛЕНИЯ

На двигателях установлен топливный насос высокого давления с встроенным топливоподкачивающим насосом.

Насос имеет три секции высокого давления (рисунок 33), каждая из которых запитывается через дозирующее устройство с электроклапаном. Секции расположены в одной плоскости, и работают от одного кулачка на валу насоса. Максимальное давление топлива в магистрали высокого давления, развиваемое насосом, 1800 кгс/см².

Внутренние части насоса, включая подшипники скольжения вала, смазываются топливом. Поэтому со стороны привода вал насоса имеет двухстороннее уплотнение в виде двух манжет с зазором между ними. В зазоре между манжетами просверлено дренажное отверстие, выходящее наружу двигателя. Появление топлива через дренажное отверстие свидетельствует о выходе из строя манжеты со стороны насоса, а появление масла – о выходе из строя манжеты со стороны двигателя.

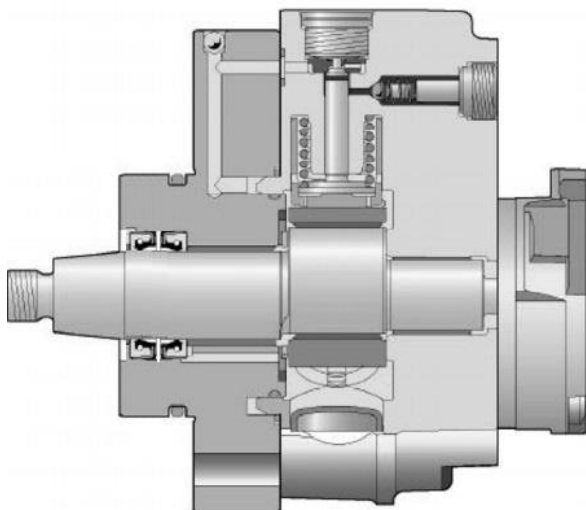
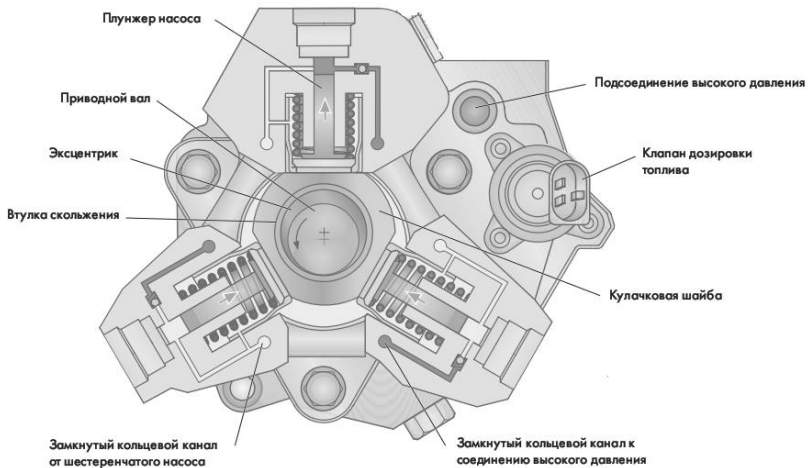


Рисунок 33 – Топливный насос высокого давления

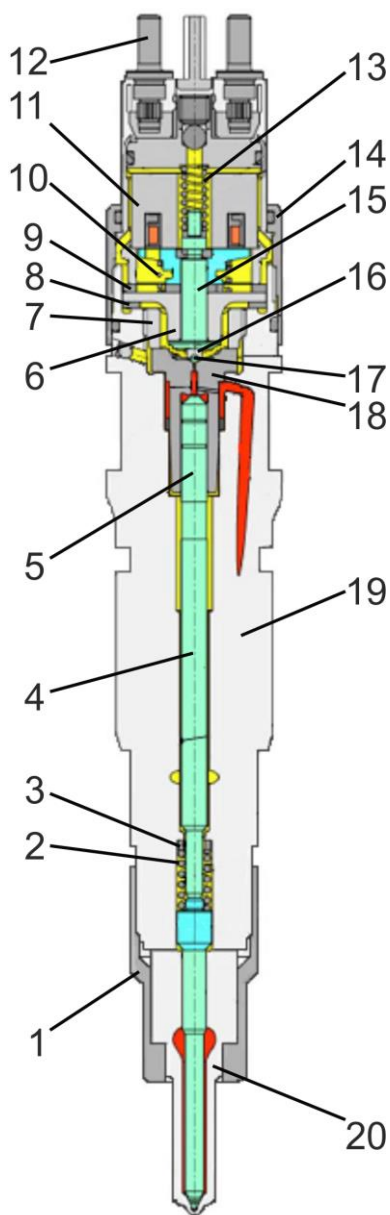
ФОРСУНКА

Форсунка закрытого типа, с многодырчатым распылителем, гидравлическим управлением подъема иглы и встроенным быстродействующим электромагнитным клапаном подачи топлива (рисунок 34).

Принцип действия форсунки – электрогидравлический. Находящаяся под давлением топлива, форсунка закрыта, что обеспечивается превышением площади управляющего поршня 5 над площадью дифференциальной площадки распылителя.

При подаче форсированного ШИМ-сигнала напряжением 80В (18А) на магнит 11, толкатель с якорем, сжимая пружину 13, поднимается на 0,05 мм. Шарик 17 диаметром 1,3 мм, запирающий управляющую камеру, поднимается под действием топлива вместе с чашкой 16. Открывается выпускной жиклер управляющей камеры. Управляющая камера втулки поршня 18 имеет выпускной жиклер диаметром 0,24 мм и выпускной жиклер диаметром 0,28 мм. Наличие разницы пропускной способности жиклеров приводит к падению давления в управляющей камере. Игла распылителя, штанга 4 и управляющий поршень поднимаются на величину около 0,24 мм. При этом сжимается пружина 2, которая предназначена для исключения подъема иглы при отсутствии давления в форсунке и сжатии воздуха в надпоршневом пространстве цилиндра. Подача топлива продолжается пока на магнит подается ШИМ-сигнал. Причем сигнал уменьшается до 24В (12А), необходимого для удержания клапана в открытом состоянии. При прекращении подачи сигнала толкатель 15 под действием пружины 13 перемещается в направлении втулки поршня 18. Под действием толкателя через чашку 16 шарик 17 перекрывает выпускной дроссель. Якорь по окончании движения толкателя движется далее, сжимая пружину 10 до упора в направляющую 6. Давление в управляющей камере повышается, и управляющий поршень совершает движение на закрытие иглы распылителя.

Принципиальная схема управления форсункой показана на рисунке 35.



1 – гайка распылителя; 2 – пружина распылителя; 3 – шайба регулировочная; 4 – штанга; 5 – поршень управляющий; 6 – направляющая; 7 – гайка втулки поршня; 8 – шайба регулировочная; 9 – шайба регулировки остаточного зазора; 10 – пружина якоря; 11 – магнит в сборе; 12 – контакты электромагнита; 13 – пружина толкателя; 14 – гайка электромагнита; 15 – толкатель; 16 – чашка шарика; 17 – шарик; 18 – втулка поршня; 19 – корпус форсунки; 20 – распылитель в сборе

Рисунок 34 – Форсунка

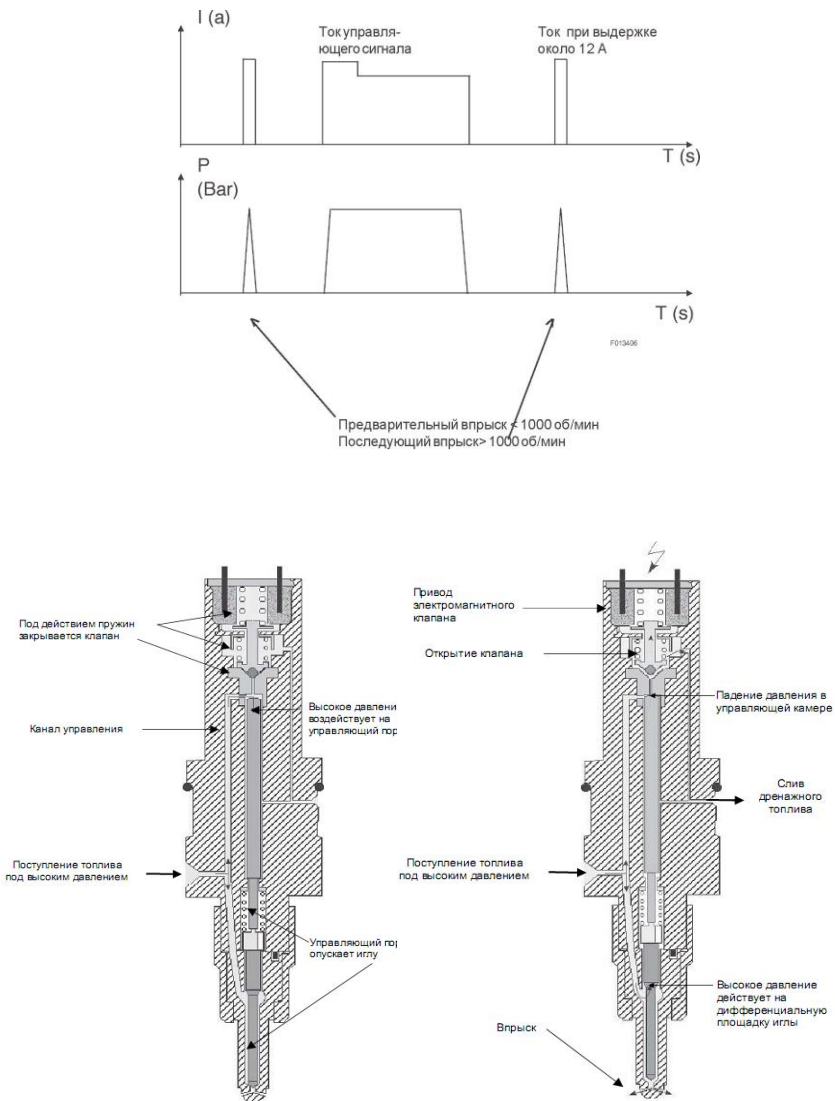
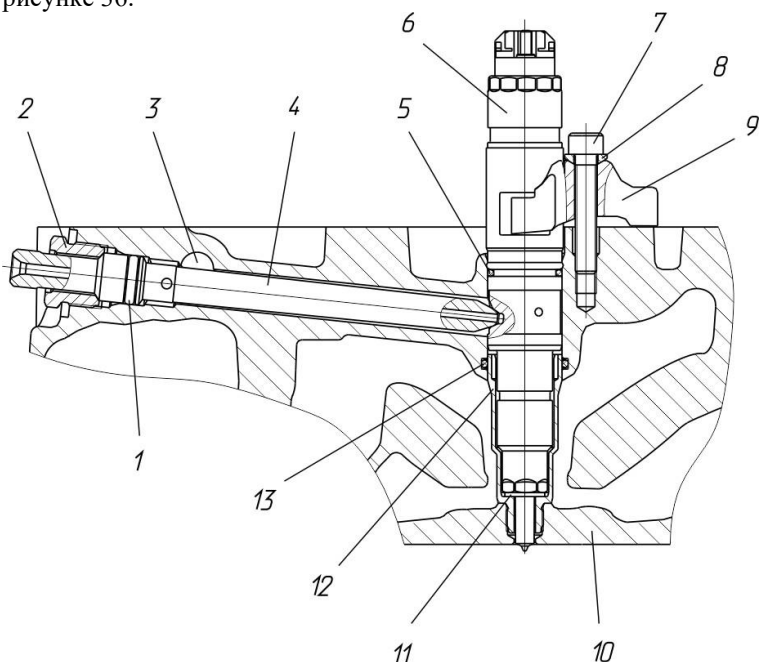


Рисунок 35 – Управление форсункой

Установка форсунки в головке цилиндров показана на рисунке 36.



1 – кольцо уплотнительное штуцера форсунки; 2 – накидной ввертыш; 3 – соединительный сливной канал; 4 – штуцер форсунки; 5 – кольцо уплотнительное; 6 – форсунка; 7 – болт крепления скобы форсунки; 8 – шайба сферическая; 9 – скоба крепления форсунки; 10 – головка цилиндров; 11 – шайба уплотнительная; 12 – стакан форсунки; 13 – кольцо уплотнительное

Рисунок 36 – Установка форсунки в головке цилиндров

Форсунка 6 устанавливается в стакан головки цилиндров 12, герметичность которого обеспечивается уплотнительным кольцом 13, и крепится скобой 9, болт которой затягивается определенным моментом (см. таблицу А.1 «Моменты затяжки основных резьбовых соединений» в Приложении А). Для уплотнения от прорыва газов из цилиндров под торец гайки распылителя устанавливается шайба уплотнительная 11 (поставляется с форсункой в сборе). Форсунка центрируется в расточке головки цилиндров выше стакана форсунки, а уплотняется от попадания масла и топлива кольцом уплотнительным 5.

Топливо подводится к форсунке через боковой штуцер 4, устанавливаемый в головку цилиндров. Герметичность штуцера обеспечивается уплотнительным кольцом 1 с целью исключения вытекания топлива наружу. Уплотнение магистрали высокого давления топлива в стыке «форсунка – штуцер» происходит через конусное соединение. Форсунка 6 имеет конусное гнездо, а штуцер 4 – конусный хвостовик. Затяжка стыка осуществляется накидным свертышем 2 с наружной стороны головки цилиндров. Свертыш заворачивается в головку и поджимает штуцер через упорный буртик. Просочившееся из стыка топливо, заполняет весь свободный объем в стакане форсунки 12 и вокруг штуцера 4 в головке до уплотнительного кольца 5 на форсунке и отводится из двигателя по дренажному сверленому каналу 3 в головке цилиндров, который соединяет полости всех штуцеров.

ДАТЧИКИ И ЖГУТЫ

Размещение датчиков на двигателе, а также их функциональное назначение показано на рисунках 4 – 8.

- датчик частоты вращения коленчатого вала расположен на картере маховика;
- датчик частоты вращения распределительного вала расположен на картере маховика;
- датчик давления и температуры масла расположен на корпусе шестерен;
- датчик температуры охлаждающей жидкости, расположен на сервисном модуле;
- датчик давления и температуры наддувочного воздуха расположен на впускном патрубке;
- датчик давления топлива встроен в рампу;
- датчик давления и температуры топлива в магистрали низкого давления расположен на корпусе фильтра тонкой очистки топлива.

Применяемость жгутов электрических приведена в разделе «Основные параметры и характеристики» настоящего руководства по эксплуатации.

СИСТЕМА ПИТАНИЯ ВОЗДУХОМ

ОБЩАЯ СХЕМА СИСТЕМЫ ПИТАНИЯ ВОЗДУХОМ

Система питания воздухом двигателя состоит из воздухоочистителя, турбокомпрессора, охладителя надувочного воздуха типа «воздух-воздух», системы рециркуляции отработавших газов, замкнутой системы вентиляции картера двигателя. Кроме этого, за турбиной турбокомпрессора установлена управляемая заслонка, выполняющая роль моторного тормоза, а в системе выпуска автомобиля имеется нейтрализатор отработавших газов, совмещенный с глушителем.

ВОЗДУХООЧИСТИТЕЛЬ

Воздухоочиститель предназначен для очистки воздуха, поступающего в двигатель, от пыли и оборудован сменным бумажным фильтрующим элементом с коэффициентом пропуска пыли не более 0,2% и сигнализатором засоренности, устанавливаемым в трассе подвода воздуха к турбокомпрессору.

Разрежение в месте установки сигнализатора на номинальном режиме работы двигателя не должно превышать 7,0 кПа (700 мм вод. ст.) при предельном засорении фильтрующего элемента.

Воздухоочиститель (воздушный фильтр) не входит в комплект поставки двигателя и устанавливается на ТС.

Техническое обслуживание воздухоочистителя должно проводиться в соответствии с руководством по эксплуатации ТС.

При срабатывании сигнализатора засоренности воздухоочиститель подлежит техническому обслуживанию независимо от установленной периодичности обслуживания.

ТУРБОНАДУВ

Для обеспечения требуемых мощностных показателей двигатель оборудован турбокомпрессором, использующим энергию выхлопных газов для подачи сжатого воздуха (наддува) в двигатель. Увеличивая массу воздуха, поступающего в цилиндры, турбокомпрессор способствует более эффективному сгоранию увеличенной дозы топлива, за счет чего повышается мощность двигателя.

ТУРБОКОМПРЕССОР

На двигателях установлен турбокомпрессор с радиальной центростремительной турбиной и центробежным компрессором, оборудованный перепускным клапаном.

ОХЛАДИТЕЛЬ НАДУВОЧНОГО ВОЗДУХА

Температура сжатого воздуха после турбокомпрессора может достигать величины 150-180°C. Охладитель надувочного воздуха служит для снижения температуры воздуха, поступающего в цилиндры, до величины не более 60°C и увеличения его плотности. Это оказывает положительный эффект на тепловую напряженность двигателя и приводит к уменьшению выбросов вредных веществ с отработавшими газами.

Теплоотдача в окружающую среду охладителем воздуха типа «воздух-воздух» при номинальной мощности двигателя ЯМЗ-536 может достигать величины до 57 кВт.

Охладитель надувочного воздуха не входит в комплект поставки двигателя и устанавливается на ТС перед радиатором системы охлаждения.

В процессе эксплуатации двигателя следует обращать внимание на герметичность трубопроводов, соединяющих охладитель с двигателем.

СИСТЕМА РЕЦИРКУЛЯЦИИ ОТРАБОТАВШИХ ГАЗОВ

Двигатели оборудованы системой рециркуляции отработавших газов. Отработавшие газы обладают высокой теплоемкостью и при возвращении в цилиндр позволяют снизить максимальную температуру в момент вспышки топлива, обеспечивая, таким образом, неблагоприятные условия для образования окислов азота.

В цилиндры возвращается до 20% отработавших газов. Величина возврата газов регулируется автоматически механической заслонкой с пневмоэлектрическим приводом через электронный блок управления двигателем.

Для повышения теплоемкости, газы охлаждаются в радиаторе отработавших газов до температуры 100-240°C в зависимости от режима работы двигателя.

Радиатор неразборной конструкции, расположен на водяной трубе, часть охлаждающей жидкости из водяной трубы отводится в него. Отвод жидкости из радиатора осуществляется по внешнему трубопроводу.

СИСТЕМА ВЕНТИЛЯЦИИ КАРТЕРА

Система вентиляции картера замкнутого типа (см. рисунок 37).

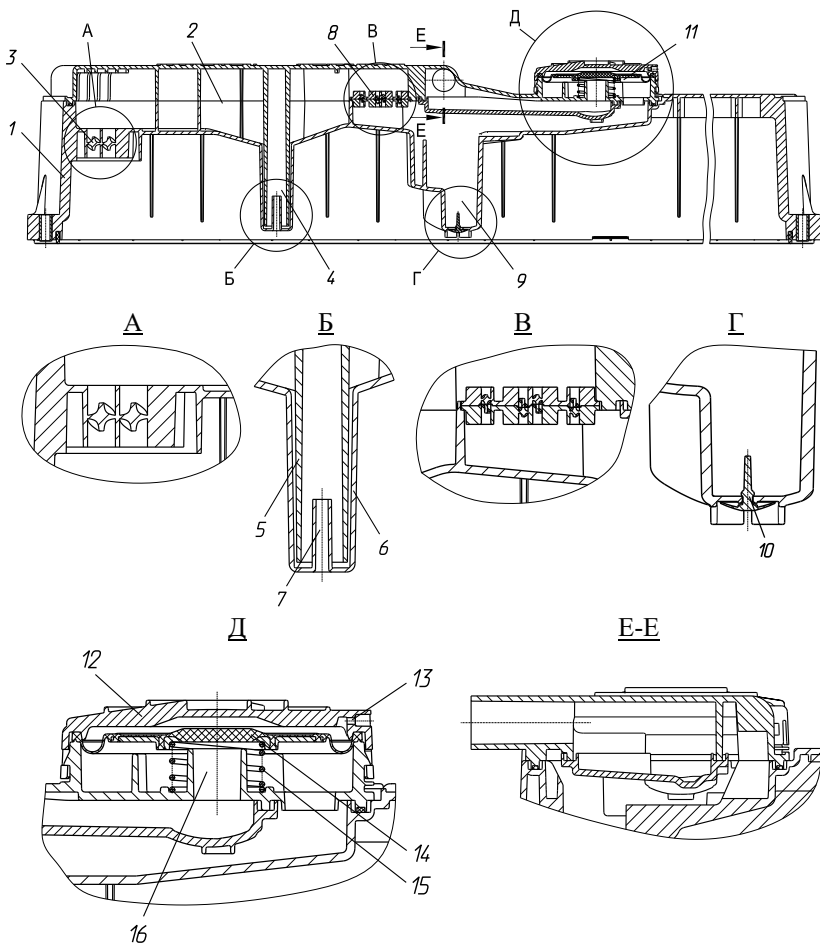
В процессе работы двигателя часть газов из цилиндров прорывается в картерную часть, где смешивается с масляным туманом и отводится на всасывание в турбокомпрессор.

Для предотвращения закоксовки турбокомпрессора, картерные газы очищаются от масла в сапуне 2.

Сапун 2 - двухступенчатый, встроен в пластиковую крышку головки цилиндров 1.

Первая ступень предварительной очистки представляет собой сложный лабиринт с завихрителями 3 на входе, и заканчивается гидравлическим затвором 4, через который происходит слив отфильтрованного масла в головку. Гидравлический затвор 4 представляет собой два цилиндра 5 и 6, вставленных друг в друга со сливной трубкой 7 в центре. Высота сливной трубки поддерживает необходимый столб масла на сливе, превышающий давление картерных газов.

Вторая ступень тонкой очистки газов так же представляет собой сложный лабиринт с завихрителями 8, и заканчивается отстойником для масла 9 с грибковым сливным клапаном 10.



1 – крышка головки цилиндров; 2 – сапун двухступенчатый; 3 – завихрители первой ступени сапуна; 4 – гидравлический затвор первой ступени сапуна; 5 – внутренний цилиндр; 6 – наружный цилиндр; 7 – сливная трубка; 8 – завихрители второй ступени сапуна; 9 – отстойник масла с грибовым сливным клапаном; 10 – грибовый сливной клапан; 11 – диафрагменный клапан; 12 – крышка; 13 – отверстие в крышке для подвода атмосферного давления; 14 – диафрагма; 15 – цилиндрическая пружина; 16 – центральная отводящая труба; E-E – патрубок отвода газов на всасывание турбокомпрессора

Рисунок 37 – Система вентиляции картера

Далее очищенные от масла картерные газы отводятся на всасывание турбокомпрессора через диафрагменный клапан 11.

К диафрагме сверху через отверстие 13 диаметром 2 мм в крышке 12 подводится управляющее атмосферное давление. Снизу, со стороны картерных газов диафрагма 14 подпружинена цилиндрической пружиной 15.

Картерные газы отводятся по кольцевой щели между мембраной и центральной отводящей трубой 16. Когда турбокомпрессор высасывает из двигателя излишнее количество картерных газов, внутри двигателя создается разрежение, и диафрагма 14 под действием атмосферного давления садится на центральную отводящую трубу 16, перекрывая отвод картерных газов.

ВНИМАНИЕ! СИСТЕМА ВЕНТИЛЯЦИИ КАРТЕРА ТРЕБУЕТ ТЕХНИЧЕСКОГО ОБСЛУЖИВАНИЯ ПРИ КАЖДОМ ВТОРОМ ТО (СМ. РАЗДЕЛ «ТЕХНИЧЕСКОЕ ОБСЛУЖИВАНИЕ») И РАЗБОРКЕ НЕ ПОДЛЕЖИТ. ПЕРЕД ПУСКОМ НОВОГО ДВИГАТЕЛЯ ИЛИ ДВИГАТЕЛЯ ПОСЛЕ ТЕХНИЧЕСКОГО ОБСЛУЖИВАНИЯ ИЛИ РЕМОНТА ЗАПОЛНИТЬ ПОЛОСТЬ ГИДРОЗАТВОРА 4 (СМ. ВИД Б РИСУНОК 37) ЧИСТЫМ МОТОРНЫМ МАСЛОМ В ОБЪЁМЕ НЕ МЕНЕЕ 20 МЛ.

МОТОРНЫЙ ТОРМОЗ

В случае необходимости экстренного длительного торможения (например, длительный спуск по горной дороге) водитель, не отключая сцепления, отключает подачу топлива и включает низшую передачу в трансмиссии. Двигатель в этом случае начинает работать как воздушный компрессор с оборотами, зависящими от скорости движения автомобиля.

При перекрытии выпускной трассы заслонкой моторного тормоза увеличиваются сопротивление на выпуске и тормозная мощность.

Привод заслонки моторного тормоза (горный тормоз) пневматический.

Управление заслонкой осуществляется с помощью электромагнитного клапана.

При максимальном перекрытии трассы выпуска заслонкой противодавление в системе выпуска должно быть не более 390 кПа (4,0 кгс/см²).

НЕЙТРАЛИЗАТОР ОТРАБОТАВШИХ ГАЗОВ

Сажевый фильтр-нейтрализатор представляет собой устройство последующей обработки отработавших газов (ОГ) с целью снижения выбросов сажевых частиц с ОГ пассивным путем, чтобы автомобиль мог выполнить соответствующие нормы по токсичности для выбросов сажевых частиц.

Сажевый фильтр-нейтрализатор состоит из каталитических металлических блоков (окислительный катализатор и сажевый фильтр), установленных в корпусе глушителя.

Нейтрализатор не требует технического обслуживания и выполняет свои функции в течение всего срока службы двигателя при выполнении следующих основных условий:

1. Применять дизельное топливо с содержанием серы не более 50 мг/кг. Оптимальное содержание серы не более 10 мг/кг (см. часть «Эксплуатационные материалы»). Сера вызывает отказ работы окислительного катализатора (происходит образование серной кислоты).

2. Должна обеспечиваться температура отработавших газов на входе в нейтрализатор в диапазоне 250...400°С, обеспечивающая максимальное образование окислов NO₂ в нейтрализаторе для постоянной регенерации сажевого фильтра-нейтрализатора.

3. Целостность выпускной системы до нейтрализатора и самого нейтрализатора.

При эксплуатации транспортного средства в городском цикле через каждые 500 км необходимо в течение одного часа производить движение со скоростью 70...90 км/ч на режимах максимального крутящего момента двигателя или на режиме номинальной мощности для очистки нейтрализатора от сажи.

При превышении допустимого установленного уровня противодавления и/или после пробега 3...4 тыс. км рекомендуется движение со скоростью 70...90 км/ч в течение одного часа.

Для определения неисправности сажевого фильтра-нейтрализатора отсоединить трубопроводы подвода и отвода ОГ от нейтрализатора. В случае выхода из строя нейтрализатора каталитические металлические блоки будут оплавлены (возможно сквозное прогорание).

ЭЛЕКТРООБОРУДОВАНИЕ

Электрооборудование работает в однопроводной системе постоянного тока с номинальным напряжением 24В. Отрицательный полюс источника тока соединяется с корпусом.

СТАРТЕР

На двигателях установлен электрический стартер. Ниже приводится его краткая техническая характеристика.

Техническая характеристика

Номинальное напряжение, В	24
Номинальная мощность, кВт	4,0
Напряжение включения реле-стартера	24
Масса стартера, кг	10

ГЕНЕРАТОР

На двигателях устанавливается генератор переменного тока мощностью 2,5 кВт (28В, 100А), с встроенным регулятором напряжения, с внешними выводами «W», «D».

Техническая характеристика

Номинальное напряжение, В	28
Номинальный ток, А	100
Ток, вырабатываемый при частоте вращения якоря, А:	
2000 мин ⁻¹	50
3000 мин ⁻¹	75
4000 мин ⁻¹	86
5000 мин ⁻¹	93
Частота вращения, соответствующая номинальной частоте вращения двигателя, мин ⁻¹	6780
Частота вращения максимальная, мин ⁻¹	18000
Масса генератора, кг	7,6

На двигателях для автобусов ЛиАЗ» устанавливается генератор переменного тока мощностью 3,5 кВт (28В, 140А), с встроенным регулятором напряжения, с внешними выводами «W», «D».

ПРЕДПУСКОВОЙ ПОДОГРЕВАТЕЛЬ ВОЗДУХА

Двигатели оснащены электрическим предпусковым подогревателем воздуха, который предназначен для облегчения пуска в холодное время года и расположен во впускном коллекторе двигателя. Работой предпускового подогревателя управляет ЭСУ двигателя в зависимости от минимальной температуры двигателя, замеряемой одним из датчиков температуры (масла, охлаждающей жидкости, топлива или наддувочного воздуха). Предварительный прогрев начинается работать после поворота ключа включения приборов и стартера в фиксированное положение «I», если хотя бы один из датчиков показывает температуру, ниже минус 15°C. Во время работы предварительного подогрева воздуха на панели приборов транспортного средства загорается лампа холодного пуска.

Время предварительного прогрева зависит от температуры охлаждающей жидкости, составляет не более 45 с.

Двигатель рекомендуется пускать, после того, как по истечении времени предварительного прогрева погаснет лампа. При необходимости, допускается осуществить попытку пуска ранее, не дожидаясь, когда лампа холодного пуска погаснет. При активации стартера двигателя лампа погаснет. Пуск двигателя при этом не гарантирован.

Подогреватель воздуха продолжает работать во время прокрутки двигателя стартером и после пуска двигателя в течение 60...120 с без индикации лампы холодного пуска.

МАРКИРОВАНИЕ ДВИГАТЕЛЯ

Маркирование двигателя осуществляется на заводской табличке, расположенной на блоке цилиндров с левой стороны спереди под генератором.

Пример таблички двигателя ЯМЗ-53613-10 приведен на рисунке 38.

На табличке размещена следующая информация:

1. Модель и модификация двигателя.
2. Знак товарный предприятия – изготовителя.
3. Знак обращения на рынке таможенного союза.
4. Индекс комплектации двигателя.
5. Порядковый производственный номер двигателя.
6. Год выпуска двигателя, который обозначается кодом года выпуска, что соответствует: 2017 – Н, 2018 – J и т.д.
7. Надпись «Сделано в России».

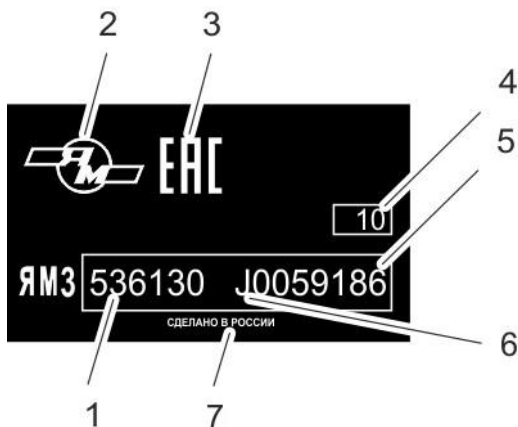


Рисунок 38 – Заводская табличка двигателя ЯМЗ-53613-10

Кроме того, год выпуска и порядковый номер двигателя продублированы на специальной площадке блока цилиндров, расположенной на переднем торце блока с левой стороны у генератора.

ЭКСПЛУАТАЦИОННЫЕ МАТЕРИАЛЫ

Надежная работа двигателя гарантируется только при использовании рекомендуемых заводом сортов топлив, масел и охлаждающих жидкостей (ОЖ).

ВНИМАНИЕ! ПРИМЕНЕНИЕ ТОПЛИВ, СМАЗОЧНЫХ МАТЕРИАЛОВ И ОХЛАЖДАЮЩИХ ЖИДКОСТЕЙ, НЕ УКАЗАННЫХ В НАСТОЯЩЕМ РУКОВОДСТВЕ, ЗАПРЕЩАЕТСЯ

РЕКОМЕНДУЕМЫЕ МАРКИ ТОПЛИВ

1. Для двигателей **ЭКОЛОГИЧЕСКОГО КЛАССА 4** при эксплуатации применять следующие дизельные топлива:

1.1. ОСНОВНОЕ ДИЗЕЛЬНОЕ ТОПЛИВО

– Топливо дизельное по **ГОСТ Р 52368-2005** вида II, III (по содержанию серы).

1.2. ДУБЛИРУЮЩЕЕ ДИЗЕЛЬНОЕ ТОПЛИВО

1.2.1. Топливо дизельное по **ГОСТ Р 55475-2013** (экологических классов K4, K5 по содержанию серы):

- зимнее, марки **ДТ-З-К4 (K5) - минус 32** – при температуре окружающего воздуха минус 22°C и выше;
- зимнее, марки **ДТ-З-К4 (K5) - минус 38** – при температуре окружающего воздуха минус 28°C и выше;
- арктическое, марки **ДТ-А-К4 (K5) - минус 44** – при температуре окружающего воздуха минус 34°C и выше;
- арктическое, марки **ДТ-А-К4 (K5) - минус 48** – при температуре окружающего воздуха минус 38°C и выше;
- арктическое, марки **ДТ-А-К4 (K5) - минус 52** – при температуре окружающего воздуха минус 42°C и выше

1.2.2. Топливо дизельное Евро по **ГОСТ 32511-2013** (экологических классов K4, K5 по содержанию серы):

- летнее, марки **ДТ-Л-К4 (K5)**, сортов А, В, С, D;
- межсезонное, марки **ДТ-Е-К4 (K5)**, сортов Е, F;
- зимнее, марки **ДТ-З- К4 (K5)**, классов 0, 1, 2, 3;
- арктическое, марки **ДТ-А- К4 (K5)**, класса 4.

1.3. ЗАРУБЕЖНОЕ ДИЗЕЛЬНОЕ ТОПЛИВО

Для двигателей ЯМЗ, эксплуатирующихся за рубежом, допускается применение дизельных топлив по стандарту **EN-590** (вида II, III по содержанию серы) или стандартам других государств, идентичных EN-590.

ВНИМАНИЕ!

1. Дизельные топлива, соответствующие ГОСТ Р 52368-2005, ГОСТ 32511 и стандарту EN-590, применять в зависимости от климатических условий:

- для районов с умеренным климатом сортов А, В, С, D, Е, F при температуре окружающего воздуха не ниже плюс 15; плюс 10; плюс 5; 0; минус 5; минус 10°С соответственно;
- для районов с холодным климатом классов 0; 1; 2; 3; 4 при температуре окружающего воздуха не ниже минус 10; минус 16, минус 22, минус 28, минус 34°С соответственно;
- температура применения дизельных топлив может быть уточнена по результатам испытаний.

2. Допускается эксплуатация двигателей на дизельных топливах по ГОСТ Р 52368-2005 или EN-590, с добавлением не более 5 % биотоплива по ГОСТ Р 53605-2009 (или EN-14214) при условии, что физико-химические показатели полученной смеси соответствуют требованиям ГОСТ Р 52368-2005 или EN-590.

3. В межсезонный период, при отсутствии топлива необходимой марки, в порядке исключения, допускается кратковременная эксплуатация двигателей на смеси дизельного топлива (по ГОСТ Р 52368-2005, ГОСТ 32511-2013, EN-590, ГОСТ Р 55475-2013) с керосином осветительным по ТУ 38.401-58-10-01 или топливом для реактивных двигателей ТС-1 по ГОСТ 10227-13, содержание которых в смеси не должно превышать 50% (об.). Каждые 10% осветительного керосина или реактивного топлива понижают температуру застывания на 5°С.

2. Для двигателей **ЭКОЛОГИЧЕСКОГО КЛАССА 5** при эксплуатации применять следующие дизельные топлива:

2.1. ОСНОВНОЕ ДИЗЕЛЬНОЕ ТОПЛИВО

- Топливо дизельное Евро по **ГОСТ Р 52368-2005** вида III по содержанию серы.

2.2. ДУБЛИРУЮЩЕЕ ДИЗЕЛЬНОЕ ТОПЛИВО

- 2.2.1.** Топливо дизельное по **ГОСТ Р 55475-2013** (экологического класса K5 по содержанию серы):

- зимнее, марки **ДТ-З-К5** - **минус 32** – при температуре окружающего воздуха минус 22°C и выше;
- зимнее, марки **ДТ-З-К5** - **минус 38** – при температуре окружающего воздуха минус 28°C и выше;
- арктическое, марки **ДТ-А-К5** - **минус 44** – при температуре окружающего воздуха минус 34°C и выше;
- арктическое, марки **ДТ-А-К5** - **минус 48** – при температуре окружающего воздуха минус 38°C и выше;
- арктическое, марки **ДТ-А-К5** - **минус 52** – при температуре окружающего воздуха минус 42°C и выше

2.2.2. Топливо дизельное Евро по ГОСТ 32511-2013 (экологического класса К5 по содержанию серы):

- летнее, марки **ДТ-Л-К5**, сортов А, В, С, D;
- межсезонное, марки **ДТ-Е-К5**, сортов Е, F;
- зимнее, марки **ДТ-З-К5**, классов 0, 1, 2, 3;
- арктическое, марки **ДТ-А-К5**, класса 4.

2.3. ЗАРУБЕЖНОЕ ДИЗЕЛЬНОЕ ТОПЛИВО

Для двигателей ЯМЗ, эксплуатирующихся за рубежом, допускается применение дизельных топлив по стандарту **EN-590** (вида III по содержанию серы) или стандартам других государств, идентичных EN-590.

ВНИМАНИЕ!

1. Дизельные топлива, соответствующие ГОСТ Р 52368-2005, ГОСТ 32511 и стандарту EN-590, применять в зависимости от климатических условий:

- для районов с умеренным климатом сортов А, В, С, D, Е, F при температуре окружающего воздуха не ниже плюс 15; плюс 10; плюс 5; 0; минус 5; минус 10°C соответственно;
- для районов с холодным климатом классов 0; 1; 2; 3; 4 при температуре окружающего воздуха не ниже минус 10; минус 16, минус 22, минус 28, минус 34°C соответственно;
- температура применения дизельных топлив может быть уточнена по результатам испытаний.

2. Допускается эксплуатация двигателей на дизельных топливах по ГОСТ Р 52368-2005 или EN-590, с добавлением не более 5 % биотоплива по ГОСТ Р 53605-2009 (или EN-14214) при условии, что физико-химические показатели полученной смеси соответствуют требованиям ГОСТ Р 52368-2005 или EN-590.

РЕКОМЕНДУЕМЫЕ МАРКИ МАСЕЛ

Для двигателей **ЭКОЛОГИЧЕСКИХ КЛАССОВ 4 и 5** с системами EGR (рециркуляция отработавших газов), SCR (AdBlue) (селективная каталитическая нейтрализация отработавших газов) и нейтрализаторами ОГ открытого типа (DOC+POC) при эксплуатации применять следующие моторные масла:

1. ОСНОВНЫЕ МОТОРНЫЕ МАСЛА

SHELL:

- Shell Rimula R4L (SAE 15W-40, API CJ-4).

ЕххонMobil:

- Mobil Delvac MX Extra (SAE 10W-40, API CI-4/SJ);
- Mobil Delvac MX (SAE 15W-40, API CI-4);
- Mobil Delvac XHP LE (SAE 10W-40, API CI-4);
- Mobil Delvac 1 LE (SAE 5W-30, API CJ-4);
- Mobil Delvac Light Commercial Vehicle (SAE 10W-40, API CI-4/SL).

Равенол:

- Ravenol Turbo-Plus SHPD (SAE 15W-40, API CI-4/SL);
- Ravenol Expert SHPD (SAE 10W-40, API CI-4/SL);
- Ravenol Turbo-Plus SHPD (SAE 10W-30, API CI-4/SL).

НК Лукойл:

- Лукойл Авангард Ультра по СТО 00044434-005-2005 (SAE 5W-40, 10W-40, 15W-40, 20W-50, API CI-4/SL).

НК «Роснефть»:

- ТНК Revolut D3 по ТУ 0253-046-44918199-07 (SAE 5W-40, 10W-40, 15W-40, API CI-4/SL);
- Роснефть Revolut D3 по ТУ 0253-046-44918199-2007 (SAE 5W-40, 10W-40, 15W-40, API CI-4/SL);
- Роснефть Maximum Diesel по ТУ 0253-312-05742776-03 (SAE 10W-40, API CI-4/SL);
- Роснефть Optimum Diesel по ТУ 0253-312-05742776-03 (SAE 15W-40, API CI-4/SL);
- Роснефть Revolut D4* по СТО 44918199-060-2016 (SAE 10W-40, API CI-4).

2. ДУБЛИРУЮЩИЕ МОТОРНЫЕ МАСЛА

ООО «ФУКС ОЙЛ»:

- Titan Cargo (SAE 5W-40, 15W-40, API CJ-4);
- Titan EM 1540 YaMZ* (SAE 15W-40, API CI-4);
- Titan Truck Plus (SAE 15W-40, API CI-4/SL);
- Titan Cargo MC (SAE 10W-40, API CI-4).

ООО «Газпромнефть - СМ»:

- Gazpromneft Diesel Premium по СТО 84035624-061-2012 (SAE 5W-40, 10W-30, 10W-40, 15W-40, API CI-4/SL);
- G-Profi GT* (SAE 10W-40, API CI-4/SL);
- G-Profi MSI (SAE 10W-40, 15W-40, API CI-4/SL);
- G-Profi MSI Plus по СТО 84035624-081-2012 (SAE 15W-40, API CI-4);
- ROSTSELMASH G-Profi Supreme по СТО 84035624-140-2014 (SAE 15W-40, API CI-4/SL);
- BELAZ G-Profi Mining Oil по СТО 84035624-198-2015 (SAE 15W-40, API CI-4);
- BELAZ G-Profi Mining FF по СТО 84035624-218-2016 (SAE 15W-40, API CI-4);
- G-Profi MSJ по СТО 84035624-181-2015 (SAE 15W-40, API CJ-4);
- G-Profi GT LA (SAE 10W-40, API CI-4).

ООО «НПП «Квалитет»:

- М-3з/12-Д** по СТО 08151164-084-2011.

ООО «ПромЭко»:

- Экойл Turbo MAX по ТУ 0253-004-94265207-2007 (SAE 5W-40, 10W-40, 15W-40, API CI-4/SL).

ОАО «Нафган»:

- Нафган Дизель Ультра Л по ТУ BY 300042199.030-2012 (SAE 10W-40, 15W-40, API CI-4).

СООО «ЛЛК-Нафган»:

- DexOIL Diesel Ultra по ТУ BY 39041182.036-2012 (SAE 15W-40, API CI-4/SL);
- DexOIL Diesel Ultra Semi Syntetic по ТУ BY 39041182.036-2012 (SAE 10W-40, API CI-4/SL).

ООО «Производство Завод им. Шаумяна»:

- М-5з/14-Д2СЕ* по ТУ 0253-007-56194358-2002;
- М-6з/14-Д2Р по СТО 56194356-016-2016.

Для двигателей ЯМЗ, эксплуатирующихся за рубежом, допускается применение моторных масел классов вязкости, указанных в п. 1...2, с уровнем эксплуатационных свойств по API не ниже CI-4.

ВНИМАНИЕ! ВЫШЕПЕРЕЧИСЛЕННЫЕ МОТОРНЫЕ МАСЛА:

- КЛАССОВ ВЯЗКОСТИ SAE 15W-40 ПРИМЕНЯТЬ ПРИ ТЕМПЕРАТУРАХ ОКРУЖАЮЩЕГО ВОЗДУХА МИНУС 20°C И ВЫШЕ – БЕЗ ПРЕДПУСКОВОГО ПОДОГРЕВА, НИЖЕ МИНУС 20°C – С ПРЕДПУСКОВЫМ ПОДОГРЕВОМ;
- КЛАССОВ ВЯЗКОСТИ SAE 10W-30, 10W-40 ПРИМЕНЯТЬ ПРИ ТЕМПЕРАТУРАХ ОКРУЖАЮЩЕГО ВОЗДУХА МИНУС 25°C И ВЫШЕ – БЕЗ ПРЕДПУСКОВОГО ПОДОГРЕВА, НИЖЕ МИНУС 25°C – С ПРЕДПУСКОВЫМ ПОДОГРЕВОМ;
- КЛАССА ВЯЗКОСТИ SAE 5W-30, 5W-40 ПРИМЕНЯТЬ ПРИ ТЕМПЕРАТУРАХ ОКРУЖАЮЩЕГО ВОЗДУХА МИНУС 30°C И ВЫШЕ – БЕЗ ПРЕДПУСКОВОГО ПОДОГРЕВА, НИЖЕ МИНУС 30°C – С ПРЕДПУСКОВЫМ ПОДОГРЕВОМ;
- РАВНОПРАВНЫ ПО ПРИМЕНЯЕМОСТИ;
- ДОПУСКАЕТСЯ СМЕШИВАТЬ В ПРОЦЕССЕ ЭКСПЛУАТАЦИИ ПРИ ДОЛИВАХ МАСЛА В СИСТЕМУ СМАЗКИ ДВИГАТЕЛЯ ИЛИ СМЕНЕ МАСЛА ПРИ ВЫПОЛНЕНИИ ОЧЕРЕДНОГО ТЕХНИЧЕСКОГО ООБСЛУЖИВАНИЯ;
- ЗНАКОМ «*» ОТМЕЧЕНЫ МОТОРНЫЕ МАСЛА ДОЛГОРАБОТАЮЩИЕ, СРОК ЗАМЕНЫ КОТОРЫХ УТОЧНЯЕТСЯ В ЭКСПЛУАТАЦИОННЫХ УСЛОВИЯХ;
- ЗНАКОМ «**» ОТМЕЧЕНЫ МОТОРНЫЕ МАСЛА, СРОК ЗАМЕНЫ КОТОРЫХ УТОЧНЯЕТСЯ В ЭКСПЛУАТАЦИОННЫХ УСЛОВИЯХ

ПЕРИОДИЧНОСТЬ СМЕНЫ МОТОРНЫХ МАСЕЛ

Замена масла – **через каждые 1000 часов работы** двигателя или 30000 км пробега для самосвалов и шасси/автобусов на городских маршрутах или 50000 км пробега для автомобилей междугородних и международных перевозок/автобусов на междугородних маршрутах для первой категории условий эксплуатации (см. раздел «Техническое обслуживание»).

РЕКОМЕНДУЕМЫЕ ОХЛАЖДАЮЩИЕ ЖИДКОСТИ

Для двигателей применять следующие охлаждающие жидкости:

1. ОСНОВНЫЕ ОХЛАЖДАЮЩИЕ ЖИДКОСТИ

ООО «Тосол-Синтез-Инвест»:

- концентрат антифриза «Felix® Carbox®» (X-Freeze Carbox®);
- антифриз «Felix® Carbox®» (X-Freeze Carbox®);
- антифриз (-65) «Felix® Carbox®» (X-Freeze Carbox®) по ТУ 2422-068-36732629-2006.

2. ДУБЛИРУЮЩИЕ ОХЛАЖДАЮЩИЕ ЖИДКОСТИ

ЗАО «Обнинскоргсинтез»:

- Sintec Антифриз LUX G12+(S12+) (ОЖ-К (концентрат), ОЖ-35, ОЖ-40, ОЖ-65) по СТО 82851503-004-2009.

ОАО «Техноформ»:

- Cool Stream Standard 40;
- Cool Stream Premium 40 по ТУ 2422-002-13331543-2004.

ООО «Газпромнефть-СМ»:

- Газпромнефть Антифриз концентрат;
- Газпромнефть Антифриз 40 по СТО 84035624-166-2015;
- ROSTSELMASH G-PROFI Antifreeze RED (концентрат);
- ROSTSELMASH G-PROFI Antifreeze RED 40 по СТО 84035624-099-2014;
- BELAZ G-Profi Antifreeze GREEN (концентрат),
- BELAZ G-Profi Antifreeze GREEN 40 по СТО 84035624-217-2016

ЗАО «Завод органических продуктов»:

- Cool West Advance C (концентрат);
- Cool West Advance 40;
- Cool West Advance 65 по ТУ 2422-005-14331137-2007.

ООО ПКФ «Ниагара»:

- Niagara RED (-40);
- Niagara RED (-65) по ТУ 2422-002-63263522-2015.

ООО «Поликом»:

- Global GPL концентрат;
- Global GPL 40 по ТУ 2422-001- 36736455-2014.

SHELL:

- GlycoShell concentrate (концентрат);
- Shell GlycoShell.

3. ЗАРУБЕЖНЫЕ ОХЛАЖДАЮЩИЕ ЖИДКОСТИ

Old World Industries. Inc. (USA):

- Final Charge Global Extended Life 50/50.

Для двигателей, эксплуатирующихся за рубежом, рекомендуются карбоксилатные (органические) жидкости на основе этиленгликоля, соответствующие требованиям спецификаций SAE J 1034, ASTM D6210, D4985, ANFOR NF R 15-601, Renault тип D.

ВНИМАНИЕ! КОНЦЕНТРАТ В КАЧЕСТВЕ ГОТОВОЙ РАБОЧЕЙ ЖИДКОСТИ НЕ ИСПОЛЬЗОВАТЬ

Для приготовления рабочих жидкостей разбавить концентрат дистиллированной (деминерализованной) водой в количествах:

- 50% концентрата и 50% воды для получения рабочей жидкости с температурой применения не ниже минус 35°C;
- 56% концентрата и 44% воды для получения рабочей жидкости с температурой применения не ниже минус 40°C;
- 65% концентрата и 35% воды для получения рабочей жидкости с температурой применения не ниже минус 65°C.

Охлаждающие жидкости рекомендуется использовать при температурах окружающего воздуха:

- марки «35» – не ниже минус 35°C;
- марки «40» – не ниже минус 40°C;
- марки «65» – не ниже минус 65°C.

Жидкости, указанные в п. 1...3, кроме жидкостей **SHELL**, относятся к классу карбоксилатных, а жидкости **SHELL** - к классу гибридных.

ВНИМАНИЕ! СМЕШИВАТЬ КАРБОКСИЛАТНЫЕ И ГИБРИДНЫЕ ЖИДКОСТИ НЕ РЕКОМЕНДУЕТСЯ

При использовании охлаждающих жидкостей в условиях эксплуатации, доливы в систему охлаждения рекомендуется производить аналогичными жидкостями.

Охлаждающие жидкости, указанные в п. 1...3, кроме жидкостей **SHELL**, равноправны по применяемости и могут быть смешаны в случае крайней необходимости.

Перед первой заливкой карбоксилатной охлаждающей жидкости необходимо слить старую жидкость, систему охлаждения промыть дистиллированной или отстоянной прокипяченной водой и после этого залить новую жидкость.

ПЕРИОДИЧНОСТЬ СМЕНЫ ОЖ

Замена охлаждающей жидкости – через каждые три года эксплуатации транспортного средства.

РЕКОМЕНДУЕМЫЕ СМЕННЫЕ ФИЛЬТРЫ ДЛЯ МАСЛА И ТОПЛИВА

Поз.	Обозначение	Наименование	Примечание
1.	5340.1012075 (67 612 59 106)	Фильтр сменный для масла W 11 102	Допускается замена на позицию 2
2.	5340.1012075-02	Фильтр сменный для масла	Допускается замена на позицию 1
3.	536.1117075 (66 505 59 658)	Фильтр сменный для топлива WDK 940/1	Допускается замена на позиции 4 или 5
4.	536.1117075-01	Фильтр сменный для топлива	Допускается замена на позиции 3 или 5
5.	536.1117075-02	Фильтр сменный для топлива	Допускается замена на позиции 3 или 4
6.	8.9290* (66 604 59 210)	Фильтр сменный предварительной очистки топлива PreLine PL 270x	Допускается замена на позицию 7 * ¹
7.	8.9389* (66 604 59 340)	Фильтр сменный предварительной очистки топлива PreLine PL 270x	Допускается замена на позицию 6* ¹
8.	5340.1105075-10 (R90YAMZ01)	Фильтр сменный для топлива для ФПОТ Parker LDP90	Применяется только с ФПОТ LDP90YAMZ01 Parker 5340.1105010-01

* – в упаковке с кольцом уплотнительным 23 074 32 151;

*¹ – применяется только с ФПОТ PreLine 270 MANN+HUMMEL 5340.1105010

ТРЕБОВАНИЯ БЕЗОПАСНОСТИ

При эксплуатации двигателя необходимо соблюдать приведенные ниже требования безопасности. Помните, что соблюдение техники безопасности необходимо прежде всего для Вас.

- Внимательно изучить настоящее руководство по эксплуатации двигателя, прежде чем приступить к его эксплуатации.
- Перед началом работы осмотреть двигатель, убедиться в его исправности и только тогда приступать к его запуску. Для облегчения запуска при низких температурах запрещается пользоваться открытым пламенем для прогрева трубопроводов и масла в поддоне двигателя.
- Заправку топливом и маслом производить с помощью насосной установки, оборудованной фильтром тонкой очистки.
- Ежедневно проверять состояние трубопроводов и соединений. Не допускать подтеканий топлива и масла. Своевременно очищать и вытирать все части двигателя.
- Во время пуска и работы двигателя не допускать к нему посторонних лиц.
- Во время пуска, работы и после остановки двигателя запрещается останавливать крыльчатку вентилятора с помощью каких-либо подручных средств.
- Не смазывать, не регулировать и не обтирать работающий двигатель.
- Запрещается проводить работы с топливной аппаратурой и электрическими цепями форсунок при работающем двигателе. **Это очень опасно!**
- При выполнении работ по техническому обслуживанию, осмотру и ремонту пользуйтесь низковольтным освещением до 36В.
- Запрещается прогревать двигатель в закрытых помещениях с плохой вентиляцией во избежание отравления угарным газом.

- При проведении технического обслуживания использовать только исправный инструмент, соответствующий своему назначению.
- При перегреве двигателя крышку заливной горловины в системе охлаждения открывать в рукавицах, соблюдая осторожность, т. к. может произойти выброс горячей воды и пара.
- Избегать возможности получения ожогов при сливе масла. Помните, что ожоги от масла носят химический характер.
- Помните, что этиленгликолевые жидкости и "Тосол" ядовиты при попадании внутрь организма.
- При тушении разлитого воспламенившегося топлива применять огнетушители, засыпать пламя песком, накрыть асбестовым одеялом, войлоком или брезентом. Не заливать пламя водой.
- При проведении электросварочных работ непосредственно на автомобиле с целью предотвращения выхода из строя электронной системы управления, а также реле-регулятора необходимо отключить выключатель «массы» и отсоединить провод с клеммы «+» генератора. Провод массы сварочного аппарата должен быть подсоединен в непосредственной близости от сварного шва.
- Принять меры, исключающие попадания искр и брызг расплавленного металла, образующихся во время сварки, на жгуты электропроводов, топливные трубопроводы и другие детали и узлы двигателя, подверженные тепловому повреждению.

ВНИМАНИЕ! ДВИГАТЕЛИ ОБОРУДОВАНЫ ЭЛЕКТРОННОЙ СИСТЕМОЙ УПРАВЛЕНИЯ С ЗАЩИТОЙ ОТ ПРЕВЫШЕНИЯ ДОПУСТИМЫХ ЧАСТОТЫ ВРАЩЕНИЯ, ТЕМПЕРАТУРЫ ОХЛАЖДАЮЩЕЙ ЖИДКОСТИ И СНИЖЕНИЯ ДАВЛЕНИЯ МАСЛА. В СЛУЧАЕ АВАРИЙНОЙ СИТУАЦИИ, ОСТАНОВ ДВИГАТЕЛЯ ОСУЩЕСТВЛЯЕТСЯ АВТОМАТИЧЕСКИ

ПУСК, РАБОТА И ОСТАНОВКА ДВИГАТЕЛЯ

ПОДГОТОВКА К ПУСКУ НОВОГО ДВИГАТЕЛЯ, А ТАКЖЕ, ПОСЛЕ ДЛИТЕЛЬНОЙ СТОЯНКИ, ТО, РЕМОНТА

Правила настоящего подраздела распространяются на первичный пуск двигателя в следующих случаях:

- Нового двигателя.
- Двигателя, не работавшего длительное время (5 суток и более).
- Двигателя после смены масла и/или сменного фильтра для масла и прошедшего техническое обслуживание.
- Двигателя после текущего ремонта, а особенно после замены или ремонта турбокомпрессора, других деталей и сборочных единиц, смазываемых под давлением.
- Двигателя после первого капитального ремонта.

Первичный пуск следует проводить по возможности в теплом помещении. Двигатель к пуску следует готовить в указанной ниже последовательности:

1. Очистить двигатель от пыли и грязи.
2. Произвести тщательный наружный осмотр двигателя и установленных на нем агрегатов. Убедиться в отсутствии посторонних предметов.
3. Если при длительной стоянке производился ремонт или осмотр с разборкой отдельных узлов и агрегатов, необходимо дополнительно тщательно осмотреть и проверить отремонтированные или подвергавшиеся разборке и сборке агрегаты и узлы.

ПОДГОТОВКА К ПУСКУ ПРИ ЕЖЕДНЕВНОЙ ЭКСПЛУАТАЦИИ

1. Убедиться в наличии достаточного количества топлива в баке.

2. Проверить уровень масла в масляном картере двигателя, при необходимости залить чистое масло до верхней метки указателя уровня масла.

3. Проверить наличие охлаждающей жидкости и ее уровень в системе охлаждения.

4. Заполнить топливом систему питания двигателя с помощью ручного топливоподкачивающего насоса на фильтре предварительной очистки топлива.

5. Наружным осмотром убедиться в герметичности турбопроводов и агрегатов систем смазки, питания и охлаждения.

При применении масел класса вязкости SAE 15W-40 пуск осуществляется при температуре воздуха до минус 20°C, при применении масел SAE 10W-40 – до минус 25°C, при применении масел SAE 5W-40 – до минус 30°C с помощью электрического теплоэлемента, установленного на впускном коллекторе двигателя.

При температурах окружающего воздуха ниже приведенных, необходим подогрев двигателя системой тепловой подготовки ТС (предпусковым подогревателем автомобиля) согласно руководству по эксплуатации ТС.

ПУСК ДВИГАТЕЛЯ

1. Включить общий выключатель массы.

2. Убедиться, что включен стояночный тормоз.

3. Убедиться, что коробка передач в нейтральном положении.

4. Повернуть ключ **Выключателя приборов и стартера** из положения «0» – все выключено, в положение «I» – включены приборы, при этом производится тестирование электронной системы управления двигателем (сигнальная лампа тестирования должна погаснуть). Если сигнальная лампа горит, то возможно имеется неисправность в электронной системе, которую необходимо устранить.

5. Включить стартер, повернув ключ до упора в нефиксированное положение «II», не нажимая на акселератор. Как только двигатель начнет работать, отпустить ключ. Он должен вернуться в положение «I». Продолжительность непрерывной работы стартера

не более 10 секунд при положительной температуре воздуха и 20 секунд в холодное время года. Более длительная непрерывная работа стартера приведет к выходу его из строя из-за перегрева. Если через указанное время двигатель не начнет устойчиво работать, то спустя 1-2 минуты повторить пуск. Если после трех попыток двигатель не начнет работать, следует найти и устранить неисправность.

6. После того, как произойдет пуск двигателя, не трогаться с места, прежде чем погаснет сигнальная лампочка давления воздуха в тормозной системе.

7. Выключить стояночный тормоз и начать движение.

ПУСК ДВИГАТЕЛЯ В ХОЛОДНОЕ ВРЕМЯ ГОДА (В ЗИМНИХ УСЛОВИЯХ)

Зимние условия эксплуатации характеризуются устойчивой температурой воздуха ниже 5°C.

При пуске двигателя в холодное время года следует использовать средства облегчения пуска, которыми оборудован двигатель и транспортное средство.

Двигатель оснащен системами электрического подогрева топлива и воздуха, которые включаются автоматически при температурах окружающего воздуха плюс 5°C и ниже минус 15°C соответственно.

Транспортное средство оснащено пусковым подогревателем, правила использования которого приводятся в руководствах по эксплуатации транспортного средства и подогревателя. Пусковой подогреватель должен подогревать жидкость в системе охлаждения и масло в масляном картере.

Двигатель при работе на маслах, указанных в разделе «Эксплуатационные материалы», и питании стартера от аккумуляторных батарей общей емкостью 132 А·ч при полностью выжатом сцеплении должен надежно пускаться:

- без применения средств облегчения пуска при температуре окружающего воздуха до минус 10°C;
- с применением электрического нагревательного элемента воздуха при температуре окружающего воздуха от минус 20°C до минус 30°C в зависимости от класса вязкости применяемого масла.

ВНИМАНИЕ! ДВИГАТЕЛЬ РЕКОМЕНДУЕТСЯ ПУСКАТЬ, ПОСЛЕ ТОГО, КАК ПОГАСНЕТ ЛАМПА ПРЕДВАРИТЕЛЬНОГО ПРОГРЕВА ВОЗДУХА, СМ. РАЗДЕЛ «ЭЛЕКТРООБОРУДОВАНИЕ»

При температуре окружающего воздуха ниже минус 20°C при работе на маслах класса вязкости по SAE 15W-40 и 15W-30, ниже минус 25°C при работе на масле класса вязкости SAE 10W-40 и ниже минус 30°C на масле класса вязкости SAE 5W-30 перед пуском необходим прогрев двигателя с помощью системы тепловой подготовки транспортного средства.

Время подготовки двигателя к пуску не менее 25 минут.

Не выключая подогреватель, пустить двигатель. Дальнейшие действия как обычно при пуске двигателя (см. подраздел «Пуск двигателя»).

Время подготовки двигателя к принятию нагрузки (с учетом времени подготовки и пуска):

- при температуре окружающего воздуха до минус 10°C – 8 мин;
- при температуре окружающего воздуха до минус 22°C – 10 мин

При зимней эксплуатации следить за температурой охлаждающей жидкости, ни в коем случае не использовать двигатель на полную мощность, пока не будет достигнута рабочая температура 80-100°C.

Не следует прогревать двигатель, допуская его длительную работу на минимальной частоте вращения холостого хода.

Не рекомендуется работа двигателя на минимальной частоте вращения холостого хода более 10-12 минут.

После пуска двигатель работает с частотой вращения холостого хода выше минимальной и по мере прогрева охлаждающей жидкости (до 25°C) она снижается до минимальной. Чем ниже температура окружающего воздуха, тем продолжительнее работа двигателя с повышенной частотой. Снижение частоты вращения холостого хода до минимальной считается окончанием времени готовности двигателя к принятию нагрузки.

После пуска прогрев двигателя до рабочей температуры 80-100°C производить под нагрузкой следующим образом: по окончании времени готовности двигателя к принятию нагрузки и наличии в системе тормозов рабочего давления, следует включить низшую передачу и начать движение, постепенно увеличивая частоту вращения до среднего значения.

ВНИМАНИЕ! ПОЛНАЯ НАГРУЗКА НЕПРОГРЕТОГО ДО РАБОЧЕЙ ТЕМПЕРАТУРЫ ДВИГАТЕЛЯ НЕ ДОПУСКАЕТСЯ

КОНТРОЛЬ ЗА РАБОТОЙ ДВИГАТЕЛЯ

При эксплуатации двигателя следить за показаниями контрольно-измерительных приборов и сигнальных устройств:

1. Температура охлаждающей жидкости двигателя должна быть в пределах 80-100°C. Допускается кратковременное (до 10 мин) повышение температуры до 105°C. Система управления двигателем включает сигнал аварийной температуры охлаждающей жидкости на выходе из двигателя в пределах 103-108°C.

2. После пуска прогрев двигателя до рабочих температур производить под нагрузкой. Не следует прогревать двигатель, допуская его длительную работу на минимальной частоте вращения холостого хода. Как только двигатель начнет реагировать на изменение подачи топлива и в системе тормозов будет обеспечено нормальное рабочее давление, постепенно увеличивать частоту вращения до средней рабочей и начинать движение на пониженных передачах.

Полная нагрузка непрогретого двигателя не допускается.

3. Давление масла в магистрали блока прогретого двигателя до рабочей температуры 80-100°C должно быть в пределах 400...635 кПа (4,1...6,5 кгс/см²) при номинальной частоте вращения и не менее 100 кПа (1,0 кгс/см²) при минимальной частоте вращения коленчатого вала 700±50 мин⁻¹. Система управления двигателем включает сигнал аварийного давления масла при давлении в системе смазки 60...80 кПа (0,61...0,81 кгс/см²).

4. После длительной эксплуатации двигателя допускается падение давления масла не ниже 300 кПа (3,0 кгс/см²) при номинальной частоте вращения и не ниже 60 кПа (0,61 кгс/см²) при минимальной частоте вращения холостого хода.

5. **При сигнале индикатора засоренности воздушного фильтра работа двигателя не допускается.** Провести обслуживание воздушного фильтра или заменить фильтрующие элементы.

6. Течь масла, топлива и охлаждающей жидкости, а также пропуск отработавших газов через все соединения при продольных и поперечных кренах до 35° не допускаются.

7. При работе двигателя следить за появлением посторонних шумов.

ВНИМАНИЕ! ЕСЛИ ГОРИТ ЛАМПА «ДИАГНОСТИКА» И/ИЛИ ЛАМПА MIL, НЕОБХОДИМО ПРОВЕСТИ ДИАГНОСТИКУ НЕИСПРАВНОСТЕЙ ЭЛЕКТРОННОЙ СИСТЕМЫ УПРАВЛЕНИЯ ДВИГАТЕЛЕМ И УСТРАНИТЬ ВЫЯВЛЕННЫЕ ПРИЧИНЫ

ОСТАНОВКА ДВИГАТЕЛЯ

Перед остановкой двигатель должен в течение 2...3 минут работать без нагрузки при минимальной частоте вращения холостого хода 700 мин⁻¹.

Для остановки двигателя повернуть ключ в выключателе приборов и стартера в положение «0».

Выключатель «массы» транспортного средства разрешается отключать не ранее, чем через 30 секунд после полной остановки двигателя.

ВНИМАНИЕ! ДЛЯ АВАРИЙНОЙ ОСТАНОВКИ ДВИГАТЕЛЯ ИСПОЛЬЗОВАТЬ ВЫКЛЮЧАТЕЛЬ «МАССЫ» ТРАНСПОРТНОГО СРЕДСТВА НЕ РЕКОМЕНДУЕТСЯ

ОБКАТКА НОВОГО ДВИГАТЕЛЯ

Обкатка двигателя происходит в течение первых 100 часов работы или 2500-3000 км пробега автомобиля/ автобуса.

В период обкатки рекомендуется избегать полных нагрузок и высоких оборотов двигателя. В этот период происходит равномерная приработка деталей цилиндро-поршневой группы, шестерен, подшипников и других деталей в целях сокращения их последующего износа, стабилизируется расход масла. Перегрузка в этот период отрицательно скажется на приработке деталей и повлечет за собой сокращение срока службы двигателя.

В период обкатки необходимо внимательно следить за температурой охлаждающей жидкости, уровнем и давлением масла.

Температура охлаждающей жидкости должна быть в пределах 80-100°C.

Давление масла в системе смазки двигателя, прогретого до указанной температуры, должно быть в пределах, кПа (кгс/см²):

- при 700±50 мин⁻¹ – не менее 100 (1,0);
- при номинальных оборотах – 400...635 (4,1...6,5).

ТЕХНИЧЕСКОЕ ОБСЛУЖИВАНИЕ

Надежная работа двигателя и длительный срок его службы обеспечиваются своевременным проведением технического обслуживания. Работы по техническому обслуживанию являются профилактическими, поэтому их надо выполнять обязательно в строго установленные сроки.

ОБЩИЕ УКАЗАНИЯ ПО ТЕХНИЧЕСКОМУ ОБСЛУЖИВАНИЮ

Техническое обслуживание по периодичности и перечню выполняемых работ подразделяется на следующие виды:

ЕЖЕДНЕВНОЕ ТЕХНИЧЕСКОЕ ОБСЛУЖИВАНИЕ (ЕО)

ЕО выполняется один раз в сутки после работы транспортного средства (ТС) на линии.

ТЕХНИЧЕСКОЕ ОБСЛУЖИВАНИЕ (ТО)

ТО выполняется **через каждые 1000 часов** работы двигателя или **каждые 30000 км** пробега для самосвалов и шасси/ автобусов на городских и пригородных маршрутах или **каждые 50000 км** пробега для автомобилей междугородних и международных перевозок/ автобусов на междугородних маршрутах при каждой смене моторного масла для первой категории условий эксплуатации.

СЕЗОННОЕ ТЕХНИЧЕСКОЕ ОБСЛУЖИВАНИЕ (СО)

СО выполняется два раза в год и включает работы по подготовке ТС к эксплуатации в холодное и теплое время года.

Переход к эксплуатации в холодное и теплое время года проводится в сроки, установленные эксплуатирующей организацией. Горюче-смазочные и другие эксплуатационные материалы должны применяться в строгом соответствии с рекомендациями части «Эксплуатационные материалы» настоящего руководства. Проведение одного из сезонных технических обслуживаний должно совмещаться с очередным техническим обслуживанием.

ДОПОЛНИТЕЛЬНЫЕ ОПЕРАЦИИ ТЕХНИЧЕСКОГО ОБСЛУЖИВАНИЯ

ДОПОЛНИТЕЛЬНЫЕ ОПЕРАЦИИ ТО выполняются через назначенные сроки проведения технического обслуживания для первой категории условий эксплуатации.

ВНИМАНИЕ! ДОПУСКАЕТСЯ ОТКЛОНЕНИЕ В ПЕРИОДИЧНОСТИ ПРОВЕДЕНИЯ ТЕХНИЧЕСКОГО ОБСЛУЖИВАНИЯ В ПРЕДЕЛАХ $\pm 10\%$ ОТ ПРОБЕГА ТРАНСПОРТНОГО СРЕДСТВА

ЕЖЕДНЕВНОЕ ТЕХНИЧЕСКОЕ ОБСЛУЖИВАНИЕ (ЕО)

1. Проверить работу двигателя.
2. Проверить исправность генератора по амперметру.
3. После остановки двигателя проверить на слух работу турбокомпрессора.
4. Осмотреть двигатель, при необходимости очистить его от пыли и грязи, устранив возможные подтекания масла, топлива, охлаждающей жидкости.
5. Заполнить топливный бак топливом, не ожидая его охлаждения во избежание конденсации паров воды.
6. Проверить уровень масла в масляном картере двигателя.
7. Проверить отсутствие течи из дренажного отверстия ТНВД на стыке ТНВД и корпуса шестерен.
8. Проверить наличие воды, примесей в водосборнике фильтра предварительной очистки топлива и при наличии слить их.

ТЕХНИЧЕСКОЕ ОБСЛУЖИВАНИЕ (ТО)

1. Осмотреть двигатель, при необходимости очистить его от пыли и грязи.
2. Провести диагностику электронной системы управления двигателем и устранить выявленные неисправности (см. раздел «Диагностика электронной системы управления» части «Текущий ремонт» настоящего руководства по эксплуатации).
3. Заменить масло в системе смазки двигателя.

ВНИМАНИЕ! СМЕНУ МОТОРНОГО МАСЛА, В ЗАВИСИМОСТИ ОТ МАРКИ, ПРОВОДИТЬ В СООТВЕТСТВИИ С РАЗДЕЛОМ «РЕКОМЕНДУЕМЫЕ МАРКИ МАСЕЛ»

4. Заменить сменный фильтр для масла.

ВНИМАНИЕ! СМЕННЫЙ ФИЛЬТР ДЛЯ МАСЛА ЗАМЕНЯТЬ ПРИ СМЕНЕ МАСЛА

5. Заменить сменные фильтры для топлива.

6. Заменить сменный фильтр фильтра предварительной очистки топлива, предварительно слить воду из водосборника.

ВНИМАНИЕ! ЕСЛИ ДВИГАТЕЛЬ НЕ РАЗВИВАЕТ МОЩНОСТИ, СМЕННЫЕ ФИЛЬТРЫ ДЛЯ ТОПЛИВА ДОПУСКАЕТСЯ ЗАМЕНЯТЬ РАНЕЕ УКАЗАННОГО СРОКА. ДЛЯ ПРОВЕРКИ ИХ ЗАСОРЕНИЯ РЕКОМЕНДУЕТСЯ ВЫПОЛНИТЬ РАБОТЫ СОГЛАСНО ПЕРЕЧНЕЙ РАБОТ ПО ДИАГНОСТИКЕ №5 И №9

7. Проверить отсутствие течи из дренажного отверстия водяного насоса. Допускается на не прогретом двигателе кратковременное выделение конденсата через дренажное отверстие, расположенное в нижней части корпуса водяного насоса. Выделение конденсата не является признаком неисправности водяного насоса.

8. Проверить отсутствие прорыва газов через прокладки выпускного коллектора, подтянуть резьбовые соединения.

9. Проверить состояние и натяжение приводных ремней, при наличии одной и более трещин (особенно пересекающихся), следов истирания или повышенного износа ремни заменить.

10. Проверить работу индикатора засоренности воздушного фильтра (см. руководство по эксплуатации ТС).

11. Устранить выявленные подтекания масла, топлива, охлаждающей жидкости и воздуха, затянув соответствующие резьбовые соединения.

КАЖДОЕ ВТОРОЕ ТО

12. Снять крышку головки цилиндров с двигателя и провести её техническое обслуживание для очистки от отложений с внутренних поверхностей и маслоотделителя (см. раздел «Техническое обслуживание крышки головки цилиндров»).

13. Проверить, при необходимости отрегулировать тепловые зазоры между траверсой и коромыслом в приводе клапанов механизма газораспределения (см. раздел «Регулировка тепловых зазоров в клапанном механизме»).

14. Проверить состояние натяжителя ремня на наличие посторонних шумов, люфта и отсутствие заклинивания, при необходимости заменить.

СЕЗОННОЕ ТЕХНИЧЕСКОЕ ОБСЛУЖИВАНИЕ (СО)

1. Заменить топливо на соответствующее предстоящему сезону, при этом слить отстой из топливного бака, промыть сетку топливозаборника и ополоснуть бак чистым топливом.
2. Если в двигатель залито всесезонное моторное масло, а сезонное техническое обслуживание не совпадает со сроком его смены, масло в этом случае замене не подлежит.

ДОПОЛНИТЕЛЬНЫЕ ОПЕРАЦИИ ТЕХНИЧЕСКОГО ОБСЛУЖИВАНИЯ

**ЧЕРЕЗ КАЖДЫЕ 90000*¹ КМ ИЛИ 150000*² КМ ПРОБЕГА
(через каждые 3000 часов работы) ИЛИ ЧЕРЕЗ КАЖДЫЕ
ДВА ГОДА, ЧТО НАСТУПИТ РАНЬШЕ**

1. Заменить ремни привода генератора и вентилятора.

**ЧЕРЕЗ КАЖДЫЕ 240000*¹ КМ ИЛИ 400000*² КМ ПРОБЕГА
(через каждые 8000 часов работы)**

1. Заменить натяжитель ремня привода генератора.

**ЧЕРЕЗ КАЖДЫЕ 480000*¹ КМ ИЛИ 800000*² КМ ПРОБЕГА
(через каждые 16000 часов работы)**

1. Заменить натяжитель ремня вентилятора.

Примечание:

*¹ – для самосвалов и шасси/ автобусов на городских и пригородных маршрутах для первой категории условий эксплуатации;

*² – для автомобилей междугородних и международных перевозок/ автобусов на междугородних маршрутах для первой категории условий эксплуатации.

ЧЕРЕЗ КАЖДЫЕ ТРИ ГОДА

1. Заменить охлаждающую жидкость в системе охлаждения, обратить внимание на состав охлаждающей жидкости (см. раздел «Рекомендуемые охлаждающие жидкости»).

**ВНИМАНИЕ! ПЕРЕД НАЧАЛОМ ВЫПОЛНЕНИЯ ОПЕРАЦИЙ
ТЕХНИЧЕСКОГО ОБСЛУЖИВАНИЯ НЕОБХОДИМО ПРОВЕСТИ
ТЩАТЕЛЬНУЮ ОЧИСТКУ ЗОНЫ ПРЕДСТОЯЩЕЙ РАБОТЫ И
ПРИНЯТЬ ВСЕ МЕРЫ ВО ИЗБЕЖАНИЕ ПОПАДАНИЯ ПЫЛИ,
ГРЯЗИ В РАСКРЫВАЕМЫЕ ПОЛОСТИ ДВИГАТЕЛЯ**

КОРРЕКТИРОВКА ПЕРИОДИЧНОСТИ ТЕХНИЧЕСКОГО ОБСЛУЖИВАНИЯ

Периодичность технического обслуживания приведена для первой категории условий эксплуатации ТС в соответствии с п.2.3 «Положения о техническом обслуживании и ремонте подвижного состава автомобильного транспорта» и ГОСТ 21624.

Корректирование периодичности ТО в зависимости от условий эксплуатации осуществляется в соответствии с их классификацией (табл. 2.7 Положения), которая включает пять категорий условий эксплуатации. Категория условий эксплуатации характеризуется типом дорожного покрытия, типом рельефа местности и условиями движения.

Периодичность технического обслуживания корректируется с помощью коэффициентов в зависимости от:

- условий эксплуатации ТС – К1;
- природно-климатических условий – К3.

Результирующий коэффициент корректирования получается перемножением коэффициентов К1·К3 (см. п.2.5.2, табл. 2.8 и 2.10 Положения).

Например, для автобусов на городских и пригородных маршрутах в условиях эксплуатации г. Москвы, которые относятся к III категории табл. 2.7), периодичность ТО принимается с учетом результирующего коэффициента и данных табл. 2.8, 2.10 равной:

Периодичность ТО30000·0,8·1,0 = 24000 км

С учетом корректировки, для автобусов на городских и пригородных маршрутах в условиях эксплуатации г. Москвы, **ТО** должно выполняться через каждые 24000 км пробега автобуса (каждые 800 часов работы двигателя).

ТЕХНИЧЕСКОЕ ОБСЛУЖИВАНИЕ СИСТЕМЫ СМАЗКИ

ПРОВЕРКА УРОВНЯ МАСЛА В ДВИГАТЕЛЕ

Уровень масла контролировать по меткам указателя уровня масла, расположенного с левой стороны двигателя. Контроль осуществлять не ранее, чем через 15 минут после остановки двигателя, установив автомобиль на ровной горизонтальной площадке. Более точный замер уровня масла рекомендуется выполнять после длительной стоянки ТС (не менее 8 часов) перед пуском двигателя. Уровень масла должен находиться между верхней и нижней метками. Если уровень масла находится близко к нижней метке, необходимо долить масло до верхней метки. Не доливать масло выше верхней метки. Излишки масла следует слить или откачать из картера.

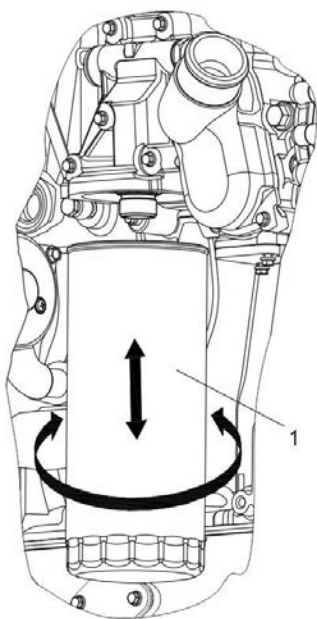
СМЕНА МАСЛА В ДВИГАТЕЛЕ

Для удаления из картера вместе с маслом отложений сливать масло из прогретого двигателя, соблюдая меры безопасности. Для слива масла отвернуть крышку маслоналивной горловины, затем отвернуть пробку сливного отверстия на масляном картере, после слива пробку завернуть.

Свежее масло заливать через заливное отверстие в крышке головки цилиндров до верхней метки указателя уровня масла. Перед заливкой очистить заливное отверстие от пыли и грязи, проверить затяжку сливной пробки масляного картера. Заливать масло из раздаточных колонок дозирующими пистолетами, а при отсутствии колонок через воронку с сеткой из чистой заправочной посуды. После заливки масла крышку заливного отверстия завернуть.

ЗАМЕНА СМЕННОГО ФИЛЬТРА ДЛЯ МАСЛА

1. Заглушить двигатель.
2. Отвернуть сменный фильтр для масла 1 (рисунок 39) от корпуса масляного фильтра.
3. Смазать уплотнительное кольцо нового сменного фильтра моторным маслом.



1 – сменный фильтр для масла

Рисунок 39 – Снятие и установка сменного фильтра для масла

4. Навернуть фильтр вручную до касания уплотнительного кольца с опорной поверхностью корпуса масляного фильтра, после чего повернуть его на 1/2 - 3/4 оборота.
5. Запустить двигатель и проверить соединение на герметичность, проконтролировав появление давления масла в системе смазки. В случае течи, отвернуть фильтр, проверить состояние уплотнительного кольца и опорной поверхности корпуса масляного фильтра.

ТЕХНИЧЕСКОЕ ОБСЛУЖИВАНИЕ СИСТЕМЫ ПИТАНИЯ ТОПЛИВОМ

ТЕХНИЧЕСКОЕ ОБСЛУЖИВАНИЕ ТОПЛИВНОЙ АППАРАТУРЫ

ВНИМАНИЕ!

1. ТОПЛИВНАЯ АППАРАТУРА НЕ ПОДЛЕЖИТ ТЕХНИЧЕСКОМУ ОБСЛУЖИВАНИЮ. В СЛУЧАЕ ОБНАРУЖЕНИЯ ЛЮБЫХ НЕИСПРАВНОСТЕЙ ПО ТОПЛИВНОЙ АППАРАТУРЕ, А ТАКЖЕ ДЛЯ РЕГУЛИРОВКИ ФОРСУНОК, НЕОБХОДИМО ОБРАЩАТЬСЯ НА СЕРВИСНЫЕ СТАНЦИИ.
2. ВСЕ РАБОТЫ ПО РЕМОНТУ ТОПЛИВНОЙ АППАРАТУРЫ ВЫПОЛНЯТЬ НА СЕРВИСНЫХ СТАНЦИЯХ ТЕХНИЧЕСКОГО ОБСЛУЖИВАНИЯ

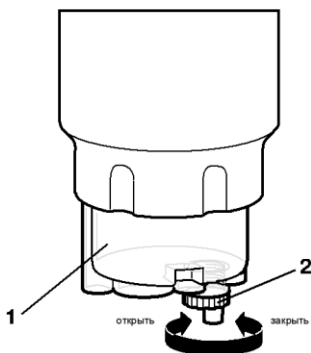
ОБСЛУЖИВАНИЕ ФИЛЬТРА ПРЕДВАРИТЕЛЬНОЙ ОЧИСТКИ ТОПЛИВА

СЛИВ ВОДЫ С ФИЛЬТРА ПРЕДВАРИТЕЛЬНОЙ ОЧИСТКИ ТОПЛИВА

Слив собранной воды и примесей требуется при заполнении водосборника, при замене сменного фильтра или перед возможным замерзанием воды в холодное время года.

ВНИМАНИЕ! В ХОЛОДНОЕ ВРЕМЯ ГОДА ОБЯЗАТЕЛЬНО СЛИТЬ ВОДУ ИЗ ВОДОСБОРНИКА ВО ИЗБЕЖЕНИЕ ЕЁ ЗАМЕРЗАНИЯ

1. Заглушить двигатель.
2. Отвернуть резьбовую пробку сливного отверстия 2 (рисунок 40) на дне водосборника 1 на 1-2 оборота и дать воде стечь в подставленную ёмкость.
3. Завернуть резьбовую пробку сливного отверстия 2.



1 – водосборник; 2 – резьбовая пробка сливного отверстия

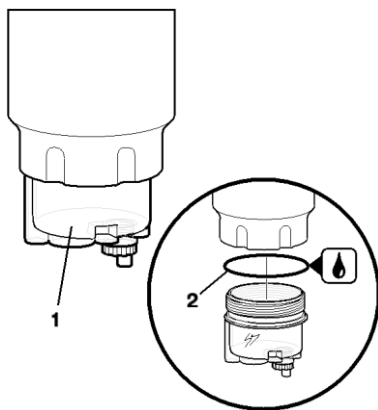
Рисунок 40 – Слив воды

СНЯТИЕ ИЛИ ЗАМЕНА ВОДОСБОРНИКА

Водосборник отворачивается с ФПОТ для замены сменного фильтра при выполнении технического обслуживания.

Специальный ключ для отворачивания и заворачивания водосборника входит в комплект ЗИП транспортного средства.

1. Заглушить двигатель.
2. Слить воду и примеси из водосборника.
3. Отвернуть водосборник 1 (рисунок 41) с помощью специального ключа, при этом необходимо удерживать сменный фильтр, чтобы он не отвернулся.
4. Смазать уплотнительное кольцо 2 нового водосборника моторным маслом.



1 – водосборник; 2 – кольцо уплотнительное

Рисунок 41 – Замена водосборника

5. Завернуть вручную водосборник.
6. Специальным ключом затянуть водосборник до упора, придерживая при этом сменный фильтр съемником фильтра, чтобы его не перетянуть.
7. Проконтролировать, закрыта ли резьбовая пробка сливного отверстия.
8. Прокачать топливную систему ручным топливоподкачивающим насосом.
9. Пустить двигатель и проверить соединение на герметичность.

Водосборник при проведении технического обслуживания замене не подлежит, за исключением случаев выхода его из строя (трещины, сколы и т.п.).

ЗАМЕНА СМЕННОГО ФИЛЬТРА

1. Заглушить двигатель.
2. Отвернуть и проверить на повреждения водосборник. При отсутствии повреждений использовать его повторно.
3. Завернуть водосборник на новый сменный фильтр (см. выше «Снятие или замена водосборника»).
4. Отвернуть сменный фильтр 2 (см. рисунок 32). В случае затруднённого отворачивания сменного фильтра использовать специальный съёмник.
5. Смазать уплотнительное кольцо нового сменного фильтра моторным маслом.

6. Навернуть сменный фильтр вручную до касания уплотнительным кольцом опорной поверхности корпуса и повернуть его на 1/2 - 3/4 оборота.

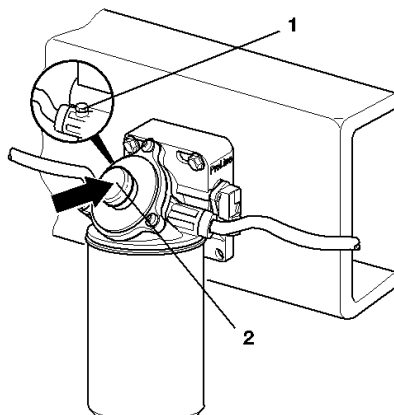
7. Отвернуть резьбовую пробку вентиляционного отверстия 1 (рисунок 42).

8. Закачать топливо, используя ручной топливоподкачивающий насос 2.

9. Качать топливо до тех пор, пока из резьбовой пробки вентиляционного отверстия не перестанет выходить воздух.

10. Завернуть резьбовую пробку вентиляционного отверстия моментом $6 \pm 1 \text{ Н} \cdot \text{м}$ ($0,6 \pm 0,1 \text{ кгс} \cdot \text{м}$).

11. Пустить двигатель и проверить соединения на герметичность.



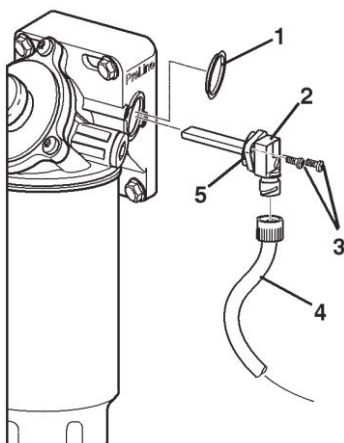
1 – резьбовая пробка вентиляционного отверстия; 2 – ручной топливоподкачивающий насос

Рисунок 42 – Удаление воздуха

МОНТАЖ ПОДОГРЕВАТЕЛЯ ТОПЛИВА

Для монтажа подогревателя (рисунок 43) необходимо:

1. Снять защитный колпачок 1 с корпуса фильтра, вывернув винты 3. Эти винты использовать для крепления подогревателя.
2. Вставить подогреватель 2 с уплотнением 5 в отверстие корпуса фильтра.
3. Закрепить подогреватель винтами 3.
4. Подсоединить кабель 4.



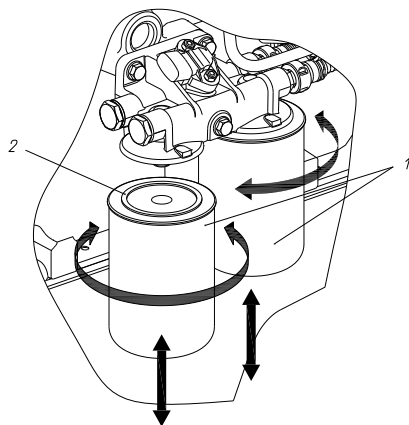
1 – защитный колпачок; 2 – подогреватель; 3 – винты; 4 – кабель; 5 – уплотнение

Рисунок 43 – Монтаж подогревателя

ОБСЛУЖИВАНИЕ ФИЛЬТРА ТОНКОЙ ОЧИСТКИ ТОПЛИВА

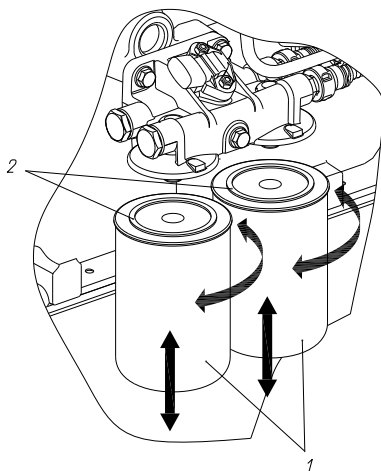
ЗАМЕНА СМЕННЫХ ФИЛЬТРОВ ДЛЯ ТОПЛИВА

1. Заглушить двигатель.
2. Отвернуть сменные фильтры для топлива 1 (рисунок 44).
В случае затруднённого отворачивания фильтров, использовать специальный съёмник.
3. Смазать уплотнительное кольцо 2 (рисунок 45) нового сменного фильтра для топлива моторным маслом.
4. Навернуть последовательно сменные фильтры вручную до касания уплотнительного кольца с опорной поверхностью корпуса, после чего повернуть их примерно на 1/2 - 3/4 оборота.
5. Прокатать топливную систему ручным топливоподкачивающим насосом фильтра предварительной очистки топлива.
6. Пустить двигатель и проверить соединения на герметичность. При необходимости повернуть сменные фильтры дополнительно.
7. В случае течи, отвернуть сменный фильтр для топлива, проверить состояние уплотнительного кольца и опорной поверхности.



1 – сменные фильтры для топлива; 2 – кольцо уплотнительное

Рисунок 44 – Снятие сменных фильтров для топлива



1 – сменные фильтры для топлива; 2 – кольцо уплотнительное

Рисунок 45 – Установка сменных фильтров для топлива

ВНИМАНИЕ! НЕ ПУСКАТЬ ДВИГАТЕЛЬ ПРИ НЕЗАПОЛНЕННОЙ СИСТЕМЕ ПИТАНИЯ ТОПЛИВОМ. ЭТО МОЖЕТ ПРИВЕСТИ К ВЫХОДУ ИЗ СТРОЯ ТОПЛИВНОГО НАСОСА ВЫСОКОГО ДАВЛЕНИЯ (ПОРЯДОК ПРОКАЧКИ СИСТЕМЫ ПИТАНИЯ ТОПЛИВОМ СОГЛАСНО РУКОВОДСТВУ ПО ЭКСПЛУАТАЦИИ ТРАНСПОРТНОГО СРЕДСТВА)

ТЕХНИЧЕСКОЕ ОБСЛУЖИВАНИЕ СИСТЕМЫ ОХЛАЖДЕНИЯ

От исправной работы системы охлаждения в значительной степени зависят экономичность, надежность, срок службы и другие показатели двигателя.

При техническом обслуживании системы охлаждения:

1. Заменить охлаждающую жидкость:

– через каждые три года эксплуатации автомобиля.

При замене охлаждающую жидкость сливать через краник или сливную пробку, расположенные на трассе подвода жидкости от радиатора автомобиля к водяному насосу двигателя (см. руководство по эксплуатации на транспортное средство).

2. Перед заливкой свежей охлаждающей жидкости промыть систему охлаждения чистой водой с помощью специального промывочного пистолета, а при отсутствии его – сильной струей чистой воды, желательна пульсирующей.

3. Залить охлаждающую жидкость.

4. Запустить двигатель и дать ему поработать 1...2 мин на минимальной частоте вращения холостого хода для удаления воздушных пробок. Остановить двигатель, проверить уровень жидкости. Если уровень ниже нормального, а в системе охлаждения нет следов подтекания, долить охлаждающую жидкость.

Для обеспечения нормальной работы двигателя обращать внимание на изменение цвета охлаждающей жидкости. Если жидкость приобретает бурю окраску, то это свидетельствует о ее агрессивности по отношению к конструктивным материалам деталей двигателя. В этом случае, жидкость необходимо заменить, промыв перед этим систему охлаждения.

ВНИМАНИЕ!

1. В СИСТЕМЕ ОХЛАЖДЕНИЯ ДВИГАТЕЛЯ ПРИМЕНЯТЬ ТОЛЬКО ОХЛАЖДАЮЩИЕ ЖИДКОСТИ, УКАЗАННЫЕ В РАЗДЕЛЕ «ЭКСПЛУАТАЦИОННЫЕ МАТЕРИАЛЫ».

2. ОХЛАЖДАЮЩУЮ ЖИДКОСТЬ ЗАЛИВАТЬ ЧЕРЕЗ ВОРОНКУ С СЕТКОЙ, ПОЛЬЗУЯСЬ ЧИСТОЙ ТАРОЙ.

3. ПЕРЕД ВЫПОЛНЕНИЕМ ДОЛИВКИ ОХЛАЖДАЮЩЕЙ ЖИДКОСТИ СЛЕДУЕТ ОСТАНОВИТЬ ДВИГАТЕЛЬ И ДАТЬ ЕМУ ОСТЫТЬ ДО ТЕМПЕРАТУРЫ НИЖЕ 40°С. ПРИ ОТКРЫВАНИИ КРЫШКИ ЗАЛИВНОЙ ГОРЛОВИНЫ СОБЛЮДАТЬ МЕРЫ ПРЕДОСТОРОЖНОСТИ, ТАК КАК МОЖЕТ ПРОИЗОЙТИ ВЫБРОС ГОРЯЧЕЙ ЖИДКОСТИ И ПАРА

ТЕХНИЧЕСКОЕ ОБСЛУЖИВАНИЕ КРЫШКИ ГОЛОВКИ ЦИЛИНДРОВ

От исправной работы крышки головки цилиндров системы вентиляции картера в значительной степени зависит работоспособность турбокомпрессора, надежность и другие показатели двигателя.

Техническое обслуживание крышки головки цилиндров проводить перед выполнением операции ТО «Регулировка тепловых зазоров в клапанном механизме» для очистки крышки от отложений с внутренних поверхностей и двухступенчатого сапуна крышки головки цилиндров в следующем порядке:

1. Отсоединить от крышки головки цилиндров рукав отвода картерных газов.

2. Отвернуть болты крепления крышки головки цилиндров.

3. Снять крышку головки цилиндров с двигателя.

4. Осмотреть крышку головки цилиндров, провести её очистку методом однократной промывки в течение 1-1,5 ч бензином-растворителем НЕФРАС С-2-80/120 (высший сорт) по ТУ 38.401-67-108-92, для этого:

4.1. Закрывать герметично резиновой пробкой отверстие для перепуска картерных газов во впускной патрубок в крышке головки цилиндров.

4.2. Залить в завихрители (отверстия) первой ступени двухступенчатого сапуна бензин-растворитель, см. поз. 3 рисунок 37. Заполнение системы происходит медленно, для исключения вытекания бензина во внутреннюю поверхность крышки. Для более полного заполнения системы крышку периодически приподнимать под углом 45°. Общий объем залитого бензина-растворителя в крышку составляет 2-2,5 л.

4.3. Слить бензин-растворитель из крышки через 1-1,5 ч в ранее подготовленную тару полностью перевернув крышку.

4.4. Установить крышку головки цилиндров на двигатель после выполнения операции ТО «Регулировка тепловых зазоров в клапанном механизме».

РЕГУЛИРОВКА ЗАЗОРОВ В КЛАПАННОМ МЕХАНИЗМЕ

Тепловые зазоры в клапанном механизме необходимы для герметичной посадки клапана на седло при тепловом расширении деталей привода клапанов во время работы двигателя.

При больших тепловых зазорах уменьшается высота подъема клапанов, вследствие чего ухудшаются наполнение и очистка цилиндров, растут ударные нагрузки (появляется стук клапанов) и увеличивается износ деталей газораспределительного механизма.

При малых зазорах в результате теплового расширения деталей газораспределительного механизма не обеспечивается плотное прилегание клапанов к седлам, нарушаются газодинамические процессы в цилиндрах двигателя, ухудшаются мощностные и технико-экономические показатели двигателя. Кроме того, уменьшение зазора в приводе выпускных клапанов может привести к перегреву клапанов и их прогоранию.

Регулировку тепловых зазоров в клапанном механизме проводить на холодном двигателе или не ранее, чем через один час после его остановки в соответствии с порядком работы цилиндров 1-5-3-6-2-4. Нумерация цилиндров начинается от вентилятора.

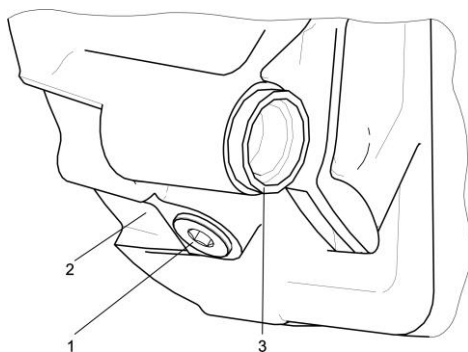
Величины зазоров между чашкой коромысла и торцом траверсы клапанов должны быть:

- для впускных клапанов: 0,30 – 0,40 мм,
- для выпускных клапанов: 0,40 – 0,50 мм.

Клапаны цилиндров, расположенные ближе к вентилятору, впускные, а которые ближе к маховику выпускные.

Проверку и регулировку зазоров проводить в следующей последовательности:

1. Отсоединить от крышки головки цилиндров рукав отвода картерных газов.
2. Отвернуть болты крепления крышки головки цилиндров.
3. Снять крышку головки цилиндров.
4. Вынуть пробку 3, расположенную на торце картера маховика 2 (рисунок 46) вниз с правой стороны двигателя.
5. Установить шестерню проворота коленчатого вала в отверстие до упора, чтобы она вошла в зацепление с зубьями венца маховика.



1 – пробка смотрового отверстия; 2 – картер маховика; 3 – пробка

Рисунок 46 – Пробки на картере маховика

6. Установить поршень первого цилиндра в положение верхней мертвой точки (ВМТ) на такте сжатия, вращая коленчатый вал шестерней проворота по часовой стрелке (если смотреть со стороны вентилятора) одним из приведенных ниже способов:

СПОСОБ № 1: Вывернуть пробку 1 смотрового отверстия, расположенного ниже отверстия под шестерню для проворота коленчатого вала. Вращать коленчатый вал до появления в смотровом отверстии цифры «1» на наружном диаметре маховика. При этом в ВМТ будут находиться поршни 1 и 6 цилиндров. Один на такте сжатия (штанги толкателей впускных и выпускных клапанов свободно проворачиваются «от руки»), другой на выпуске (штанга выпускного клапана зажата). Если штанги первого цилиндра зажаты и не проворачиваются, необходимо коленчатый вал повернуть на один оборот (360 градусов).

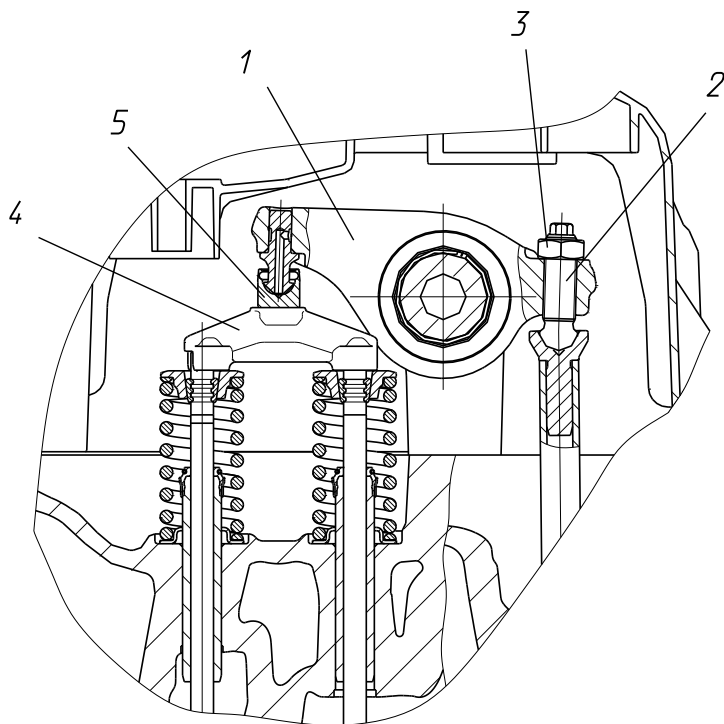
СПОСОБ № 2: Вращать коленчатый вал до момента, когда впускные клапаны первого цилиндра полностью поднимутся (закроются). Продолжать вращать коленчатый вал, повернуть его еще на 135 (90+45) градусов. Это положение коленчатого вала соответствует такту сжатия в первом цилиндре. При этом оба впускных и выпускных клапана будут закрыты, а штанги свободно проворачиваться от «руки».

7. После установки поршня первого цилиндра в ВМТ рекомендуется нанести маркером метку на гасителе крутильных колебаний (первоначальное положение).

8. Проверить или отрегулировать зазор в приводе клапанов первого цилиндра.

9. Для регулировки зазора необходимо (см. рисунок 47):

- ослабить контргайку 3 регулировочного винта 2 коромысла 1 впускных или выпускных клапанов;
- вставить в зазор «траверса 4 – чашка коромысла 5» щуп, соответствующей толщины;
- вращать винт 2 до соприкосновения чашки 5 со щупом;
- придерживая винт от проворота, затянуть контргайку 3;
- проверить зазор по предельным щупам.



1 – коромысло; 2 – регулировочный винт коромысла; 3 – контргайка; 4 – траверса; 5 – чашка коромысла

Рисунок 47 – Регулировка клапанного механизма:

При правильно установленных зазорах щуп толщиной, соответствующей нижнему пределу зазора, должен проходить свободно, а щуп толщиной по верхнему пределу с усилием.

При последующей прокрутке коленчатого вала, из-за возможного биения поверхностей сопрягаемых деталей механизма привода клапанов, допускается изменение зазора до 0,05 мм от заданных предельных значений.

10. Далее, регулировку зазоров проводить в соответствии с порядком работы цилиндров, т.е. в 5, 3, 6, 2 и 4 цилиндрах соответственно, каждый раз проворачивая коленчатый вал по часовой стрелке (если смотреть со стороны вентилятора) на 120 градусов от первоначального положения.

11. Демонтировать шестерню проворота коленчатого вала и установить пробки в отверстия на картере маховика.

12. Пустить двигатель и прослушать его работу. При правильно отрегулированных зазорах стуков в клапанном механизме не должно быть. В случае наличия характерного стука клапанов, остановить двигатель и регулировку зазоров повторить.

13. Установить крышку головки цилиндров и закрепить ее болтами (см. рисунок А.2 приложения А).

14. Подсоединить рукав отвода картерных газов.

15. Пустить двигатель и убедиться в герметичности соединений крышки головки цилиндров и рукава отвода картерных газов.

ТЕХНИЧЕСКОЕ ОБСЛУЖИВАНИЕ ПРИВОДА АГРЕГАТОВ

Натяжение ремней привода генератора и агрегатов в процессе эксплуатации осуществляется автоматически и не требует дополнительных регулировок.

Для снятия ремня привода генератора необходимо сжать пружину системы автоматического натяжения ремня.

Для снятия ремня привода агрегатов необходимо сжать пружину системы автоматического натяжения ремня.

При установке ремней действовать в обратном порядке.

Проверить состояние натяжителей ремней на наличие посторонних шумов и люфта.

ВНИМАНИЕ! ПРОВЕРКУ НАТЯЖИТЕЛЕЙ РЕМНЕЙ ПРОВОДИТЬ НА ОСТАНОВЛЕННОМ ДВИГАТЕЛЕ

Проверить отсутствие заклинивания натяжителей ремней, повернув ключом два-три раза поворотный корпус ролика относительно неподвижного основания против часовой стрелки до совмещения отверстий под установочный штифт. В случае заклинивания натяжителя, ослабить болт крепления и повторить операцию, описанную выше.

При наличии посторонних шумов, люфта и заклинивания заменить натяжитель.

При проведении технического обслуживания избегать попадания грязи, масла, топлива, охлаждающей жидкости или краски на ремни и шкивы.

ВНИМАНИЕ! ПРИ ПОПАДАНИИ ВОДЫ НА ПРИВОДНЫЕ РЕМНИ (МОЙКА И Т.П.) ДОПУСКАЕТСЯ КРАТКОВРЕМЕННАЯ (НЕ БОЛЕЕ ОДНОЙ МИНУТЫ) ПРОБУКСОВКА РЕМНЕЙ, СОПРОВОЖДАЮЩАЯСЯ СВИСТОМ

ТЕХНИЧЕСКОЕ ОБСЛУЖИВАНИЕ СИСТЕМЫ ПИТАНИЯ ВОЗДУХОМ

Несвоевременное обслуживание воздушного фильтра ухудшает очистку воздуха и приводит к проникновению пыли в двигатель, что вызывает повышенный износ гильз, поршней, поршневых колец двигателя и преждевременный выход его из строя. Для нормальной работы двигателя требуется регулярное обслуживание воздушного фильтра, а также постоянное внимание к состоянию его деталей, особенно уплотнительных прокладок, и к правильной установке воздушного фильтра.

Заменять фильтрующий элемент необходимо в случае срабатывания сигнализатора засоренности воздушного фильтра и в соответствии с указаниями РЭ на ТС. Новые элементы не должны быть деформированы и подвержены ударам. В процессе эксплуатации необходимо контролировать работу сигнализатора засоренности воздушного фильтра при каждой смене фильтрующего элемента, для чего необходимо закрыть входное отверстие фильтра при работающем двигателе с частотой вращения коленчатого вала 1500 мин^{-1} , при этом сигнализатор должен сработать.

ВНИМАНИЕ! ЗАКРЫВАТЬ ВХОДНОЕ ОТВЕРСТИЕ ВОЗДУШНОГО ФИЛЬТРА ПРИ РАБОТАЮЩЕМ ДВИГАТЕЛЕ РУКОЙ ВО ИЗБЕЖАНИЯ ТРАВМ ИЛИ МЯГКИМ МАТЕРИАЛОМ (ТКАНЬ, ВЕТОШЬ И Т.П.) ДЛЯ ИСКЛЮЧЕНИЯ ЕГО ЗАСОРЕНИЯ КАТЕГОРИЧЕСКИ ЗАПРЕЩАЕТСЯ

ПРОВЕРКА ГЕРМЕТИЧНОСТИ ВПУСКНОГО ТРАКТА

1. Двигатель работает на минимальной частоте вращения холостого хода при 700 мин^{-1} . Проверить герметичность воздушного трубопровода между воздушным фильтром и турбокомпрессором. Для чего в местах соединения распылять жидкость на эфире. Наличие утечек будет выявлено по увеличению частоты вращения.

ВНИМАНИЕ! ЗАПРЕЩАЕТСЯ ПРИМЕНЯТЬ ЖИДКОСТИ НА ЭФИРЕ ДЛЯ ОБЛЕГЧЕНИЯ ПУСКА ДВИГАТЕЛЯ.

2. Двигатель работает в режиме холостого хода при 1200 мин^{-1} . Проверить герметичность между турбокомпрессором и двигателем в системе нагнетания воздуха в местах соединений трубопроводов по утечкам воздуха, и в системе выпуска по утечкам газов, при необходимости заменить прокладки и подтянуть хомуты.

ТЕКУЩИЙ РЕМОНТ

ДИАГНОСТИКА ЭЛЕКТРОННОЙ СИСТЕМЫ УПРАВЛЕНИЯ ДВИГАТЕЛЕМ

Электронная система управления двигателем обеспечивает самодиагностику работы блока управления, датчиков и других устройств транспортного средства (ТС).

При обнаружении отклонений в работе двигателя в кабине ТС загорается диагностическая лампа.

При загорании диагностической лампы, необходимо нажать и удерживать диагностическую клавишу более 2 секунд. После отпускания клавиши диагностическая лампа «промигает» **блик-код** неисправности двигателя в виде серии вспышек (см. пример блинк-кода 1-2-4 на рисунке 48).

При следующем нажатии на диагностическую клавишу будет «мигать» блинк-код следующей неисправности. Таким образом, выводятся все неисправности, хранящиеся в электронном блоке. После вывода последней запомненной неисправности блок управления начинает вновь выводить первую неисправность.

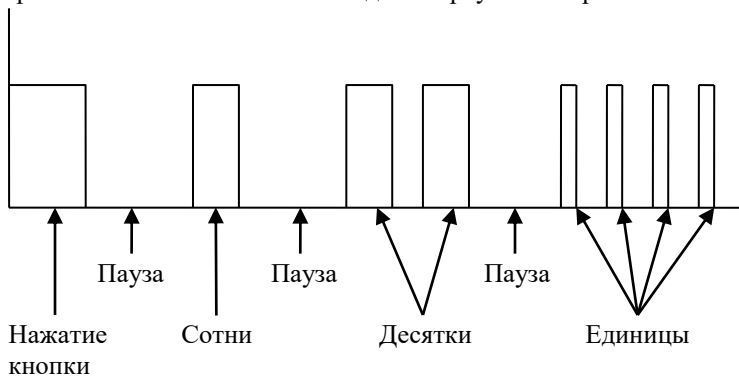


Рисунок 48 – Пример блинк-кода 1-2-4
(пониженное напряжение бортовой сети)

Перечень неисправностей и расшифровка блинк-кодов приводится в инструкции по диагностике двигателей ЯМЗ-5340, ЯМЗ-536 экологических классов 4 и 5, их модификаций и комплектаций **5340.3902250 ИС**.

Для устранения выявленных неисправностей необходимо обращаться в сервисный центр.

ДИАГНОСТИКА НЕИСПРАВНОСТЕЙ ДВИГАТЕЛЯ

ОБЩИЕ ПОЛОЖЕНИЯ

Контроль работы топливной системы Common Rail System (CRS) аккумуляторного типа и электронной системы управления фирмы Bosch на двигателях семейства ЯМЗ-530 при возникновении неисправностей осуществляется с помощью компьютерной диагностики двигателя. При диагностике оценивается состояние различных узлов и агрегатов двигателя по прямым и косвенным признакам. Сюда входят не только анализ ошибок, сохраненных в ЭБУ, но и анализ значений параметров, выдаваемых тем или иным датчиком.

Для диагностики электронной системы управления двигателем в качестве диагностических приборов ПАО «Автодизель» одобрены:

- системные тестеры (сканеры) **KTS 530/540/570** (пятой серии) и **KTS 6XX** (шестой серии) фирмы BOSCH;
- диагностический тестер (сканер) **АСКАН-10** разработки ООО «АБИТ», г. Санкт-Петербург;
- комплекс диагностический **ДК-5** производства ООО «Электронная автоматика», г. Ярославль.

ВНИМАНИЕ! ТЕСТЕРЫ ЗАМЕРЯЮТ АБСОЛЮТНОЕ ДАВЛЕНИЕ, Т.Е. ИЗБЫТОЧНОЕ ДАВЛЕНИЕ ПЛЮС АТМОСФЕРНОЕ ДАВЛЕНИЕ

СИСТЕМНЫЕ ТЕСТЕРЫ (СКАНЕРЫ) BOSCH KTS 530/540/570

Системные тестеры (сканеры) **BOSCH KTS 530/540/570** (рисунок 49), являются профессиональными, программно-аппаратными, мультимарочными приборами для диагностики ТС. Максимально глубоко эти тестеры диагностируют те марки, на которых установлены системы управления разработки и производства самой фирмы Bosch.

Совместно с ноутбуком или стационарным ПК они образуют универсальный системный тестер, работающий с любыми электронными системами управления ТС (системой управления двигателем, АКПП, ABS, подушкой безопасности и т.д.). Перечень ТС (не только с двигателями семейства ЯМЗ-530), с которыми работает прибор, определяется программным продуктом BOSCH ESI Tronic, обеспечивающим его работу.



Рисунок 49 – Системный тестер (сканер) KTS пятой серии

Модуль непосредственно подключается к диагностическому разъему ТС с помощью кабеля-адаптера. Блок управления распознается автоматически и производится считывание действительных значений, памяти ошибок и других специфических данных.

Технические характеристики тестеров **BOSCH KTS 530/540/570** приводятся на сайте <http://bosch-kts.ru>.

Требования к компьютеру, предъявляемые для установки программного обеспечения Bosch KTS 530:

- процессор Pentium IV/1,5 ГГц и выше;
- RAM не менее 256 Мб;
- HDD не менее 40 Гб;
- DVD-дисковод;
- интерфейсы: 1 параллельный, 2 последовательных, 2 USB порта.

СИСТЕМНЫЕ ТЕСТЕРЫ (СКАНЕРЫ) BOSCH KTS 530/540/570 ПОЗВОЛЯЮТ:

- считывать и стирать память ошибок бортовой системы диагностики;
- выводить текущие параметры системы управления в реальном времени в цифровом и графическом виде;
- управлять исполнительными механизмами;
- отображать положение разъемов и распределение контактов в них и т.д.

ДИАГНОСТИЧЕСКИЙ ТЕСТЕР АСКАН-10

Диагностический тестер АСКАН-10 (рисунок 50) – новое поколение диагностических тестеров (сканеров) электронных систем управления двигателями.

АСКАН-10 от российского производителя является наиболее дешевым, доступным и широко распространенным диагностическим прибором, имеет дисплей с русифицированным интерфейсом.



Рисунок 50 – Диагностический тестер (сканер) АСКАН-10

Тестер подключается непосредственно к диагностическому разъему автомобиля с помощью кабеля-адаптера, распознается автоматически и производит считывание действительных значений, памяти ошибок и других специфических данных. Информация выводится на дисплей сканера на русском языке и компьютер при диагностике не требуется.

Технические характеристики тестера АСКАН-10 приводятся на сайтах <http://www.ascan.ru>, <http://www.abit.spb.ru>.

Для диагностирования двигателей семейства ЯМЗ-530 в АСКАН-10 необходимо установить программный модуль «Bosch EDC7 ЯМЗ».

Тестер АСКАН-10 можно применять при проведении технического обслуживания и ремонта двигателей с напряжением бортовой сети 12 или 24В на станциях технического обслуживания, на предприятиях, производящих двигатели, агрегаты на их основе и ТС, а также индивидуальными автовладельцами.

ТЕСТЕР АСКАН-10 ПОЗВОЛЯЕТ:

- диагностировать различные системы управления;
- перепрограммировать блоки управления;
- считывать параметры блоков управления, как в виде выходных сигналов датчиков, так и в нормализованном виде;
- выводить на дисплей графики параметров в реальном масштабе времени;
- записывать в память тестера параметры блока управления с дискретностью 0,2 секунды с последующим отображением их в графическом виде;
- считывать коды неисправностей из блока управления, как активные, так и пассивные;
- стирать из памяти блока управления коды неисправностей;
- считывать содержащуюся в памяти блока управления идентификационную информацию о ТС, двигателе и блоке управления;
- управлять исполнительными механизмами.

КОМПЛЕКС ДИАГНОСТИЧЕСКИЙ ДК-5

Комплекс диагностический **ДК-5** предназначен для проведения диагностики электронных систем управления дизельных двигателей с различными блоками управления, в том числе и с блоком EDC7 BOSCH, применяемых на двигателях семейства ЯМЗ-530.

В состав комплекса входят:

- соединительный кабель (рисунок 51), оснащенный разъемами для подключения устройства к колодке диагностического разъема ТС (стандарта OBD II) и к USB порту персонального компьютера;
- CD-диск с прикладным программным обеспечением;
- руководство по эксплуатации и паспорт.

ДК-5 от российского производителя обладает оптимальным соотношением цена/функциональность. Программное обеспечение совместимо с операционными системами Microsoft Windows 2000/XP/Vista/7/8, имеет расширенный функционал и русифицированный интуитивно-понятный интерфейс.



Рисунок 51 – Соединительный кабель ДК-5

Для подключения ДК-5 к компьютеру необходим один свободный USB-порт. После установки программного обеспечения регистрация продукта у производителя не требуется и можно сразу приступить к работе. Программное обеспечение не имеет ограничений по периоду работы.

Подробное описание комплекса ДК-5, а также обновления программного обеспечения доступны на сайте <http://eamotor.ru>.

ДК-5 можно применять при проведении технического обслуживания и ремонта двигателей с напряжением бортовой сети 12 или 24В на станциях технического обслуживания, на предприятиях, производящих двигатели, агрегаты на их основе и ТС, а также индивидуальными автовладельцами.

НАЗНАЧЕНИЕ КОМПЛЕКСА ДИАГНОСТИЧЕСКОГО ДК-5

Комплексе диагностический ДК-5 позволяет выполнять:

- обеспечение связи компьютера с ЭБУ по линиям K-Line или CAN;
- диагностику электронных систем управления;
- считывание кодов ошибок ЭБУ с подробным описанием и расшифровкой;
- стирание кодов ошибок ЭБУ;
- формирование протокола диагностики с параметрами работы двигателя, при которых возникли неисправности (наработка, частота вращения, пробег с активной ошибкой и др.);

- запись параметров двигателя (с возможностью формирования пользовательского списка) с сохранением результатов в текстовый файл формата CSV, доступный для обработки, например, в Microsoft Excel;
- мониторинг текущих параметров системы в виде графиков в режиме реального времени;
- изменение параметров системы, разрешенных для уровня доступа «сервисная станция»;
- проведение тестов компонентов системы управления, например, баланс цилиндров (тест форсунок), компрессионный тест и тест исполнительного механизма EGR;
- программирование (смена прошивки) блока управления.

СОСТАВ ПРОГРАММНОГО ОБЕСПЕЧЕНИЯ ДК-5

1. Программа EDCDiags – предназначена для получения идентификационной, статистической и диагностической информации ЭБУ, мониторинга параметров ЭБУ в режиме реального времени с возможностью графического отображения информации, записи параметров, тестирования некоторых компонентов двигателя и модификации параметров путем загрузки в ЭБУ специально подготовленных производителем двигателей калибровочных данных.

2. Программа EDCFlasher – предназначена для программирования электронных блоков. Программирование ЭБУ следует проводить при обновлении версии программы или калибровочных данных, загружаемых в ЭБУ, либо при установке на ТС/двигатель нового электронного блока.

ВНИМАНИЕ!

В случае необходимости программирования ЭБУ EDC7 двигателей семейства ЯМЗ-530 следует обращаться в управление гарантийного и сервисного обслуживания ПАО «Автодизель» (ЯМЗ). Контакты размещены на сайте <http://www.ymzmotor.ru/>.

Прошивочные модули для двигателей семейства ЯМЗ-530 предоставляются сервисным организациям **только** под конкретный двигатель после обращения СЦ в службу технической поддержки ПАО «Автодизель» по электронной почте LvitsynAL@gaz.ru или KoltsovDV@gaz.ru с указанием модели ТС, модели и номера двигателя, причины, по которой необходимо перепрошить ЭБУ двигателем. Данное ограничение связано с постоянной доработкой программного обеспечения двигателей семейства ЯМЗ-530.

ВОЗМОЖНЫЕ НЕИСПРАВНОСТИ ДВИГАТЕЛЯ И СПОСОБЫ ИХ УСТРАНЕНИЯ

В разделах 1 – 42 таблицы 3 приведены следующие внешние проявления неисправностей, причины их появления и способы устранения:

Раздел	Внешнее проявление неисправности
1	ДВИГАТЕЛЬ НЕ ПУСКАЕТСЯ
2	ДВИГАТЕЛЬ ПУСКАЕТСЯ С ТРУДОМ (БОЛЕЕ 20 СЕКУНД) ИЛИ ПУСКАЕТСЯ И СРАЗУ ОСТАНАВЛИВАЕТСЯ
3	ДВИГАТЕЛЬ НЕ РАЗВИВАЕТ МОЩНОСТИ
4	ДВИГАТЕЛЬ РАБОТАЕТ НЕУСТОЙЧИВО
5	ПОВЫШЕННАЯ ДЫМНОСТЬ ПРИ РАБОТЕ ДВИГАТЕЛЯ
6	ГОРИТ ЛАМПА ДИАГНОСТИКИ, НО ЗАМЕЧАНИЙ ПО РАБОТЕ ДВИГАТЕЛЯ НЕТ
7	ДВИГАТЕЛЬ НЕ РЕАГИРУЕТ НА НАЖАТИЕ ПЕДАЛИ АКСЕЛЕРАТОРА (ЧАСТОТА ВРАЩЕНИЯ НЕ ИЗМЕНЯЕТСЯ)
8	ДВИГАТЕЛЬ НЕ РАЗВИВАЕТ МАКСИМАЛЬНОЙ ЧАСТОТЫ ВРАЩЕНИЯ
9	ДВИГАТЕЛЬ ВНЕЗАПНО ОСТАНАВЛИВАЕТСЯ
10	ПОВЫШЕННЫЙ РАСХОД ТОПЛИВА
11	ПОСТОРОННИЙ СТУК ИЛИ ШУМ ПРИ РАБОТЕ ДВИГАТЕЛЯ
12	ПОВЫШЕННАЯ ВИБРАЦИЯ ДВИГАТЕЛЯ
13	ТОПЛИВО ПОПАДАЕТ В МАСЛО
14	ДАВЛЕНИЕ МАСЛА НИЖЕ ДОПУСТИМОГО
15	ДАВЛЕНИЕ МАСЛА ВЫШЕ ДОПУСТИМОГО
16	ТЕМПЕРАТУРА ОХЛАЖДАЮЩЕЙ ЖИДКОСТИ ВЫШЕ НОРМЫ (ПЕРЕГРЕВ ДВИГАТЕЛЯ)
17	ТЕМПЕРАТУРА ОХЛАЖДАЮЩЕЙ ЖИДКОСТИ НИЖЕ НОРМЫ
18	ПОПАДАНИЕ ОХЛАЖДАЮЩЕЙ ЖИДКОСТИ В СИСТЕМУ СМАЗКИ
19	ПОПАДАНИЕ МАСЛА В СИСТЕМУ ОХЛАЖДЕНИЯ
20	ВЫБРАСЫВАЕТСЯ ОХЛАЖДАЮЩАЯ ЖИДКОСТЬ ИЗ РАСШИРИТЕЛЬНОГО БАЧКА
21	НАРУЖНЫЕ ПОДТЕКАНИЯ ОХЛАЖДАЮЩЕЙ ЖИДКОСТИ
22	ПОВЫШЕННЫЙ РАСХОД МАСЛА НА «УГАР»
23	НАРУЖНЫЕ ПОДТЕКАНИЯ МАСЛА

Раздел	Внешнее проявление неисправности
24	ПОДТЕКАНИЯ МАСЛА ИЗ ВПУСКНОЙ СИСТЕМЫ
25	ПОДТЕКАНИЕ МАСЛА ИЛИ ТОПЛИВНО-МАСЛЯНОЙ СМЕСИ ИЗ ВЫПУСКНОЙ СИСТЕМЫ
26	ПОДТЕКАНИЯ МАСЛА ИЗ-ПОД ГОЛОВКИ ЦИЛИНДРОВ
27	ДАВЛЕНИЕ И РАСХОД КАРТЕРНЫХ ГАЗОВ ВЫШЕ НОРМЫ
28	АМПЕРМЕТР ПОКАЗЫВАЕТ РАЗРЯДНЫЙ ТОК ПРИ НОМИНАЛЬНОЙ ЧАСТОТЕ ВРАЩЕНИЯ КОЛЕНЧАТОГО ВАЛА ДВИГАТЕЛЯ
29	АМПЕРМЕТР ПОКАЗЫВАЕТ БОЛЬШОЙ ТОК ЗАРЯДКИ (АККУМУЛЯТОРНАЯ БАТАРЕЯ «КИПИТ»)
30	КОЛЕБЛЕТСЯ СТРЕЛКА АМПЕРМЕТРА ПРИ ПОСТОЯННО ПОДКЛЮЧЕННОЙ НАГРУЗКЕ
31	ШУМ ИЛИ СТУК В ГЕНЕРАТОРЕ
32	СТАРТЕР НЕ ПРОВОРАЧИВАЕТ КОЛЕНЧАТЫЙ ВАЛ ИЛИ ВРАЩАЕТ ЕГО ОЧЕНЬ МЕДЛЕННО (ПРИ ВКЛЮЧЕНИИ ФАР ИХ СВЕТ ОЧЕНЬ ТУСКЛЫЙ ИЛИ ОН РЕЗКО ТУСКНЕЕТ)
33	СТАРТЕР НЕ РАБОТАЕТ (ПРИ ВКЛЮЧЕНИИ СТАРТЕРА И ФАР СВЕТ НЕ СЛАБЕЕТ)
34	ПРИ ВКЛЮЧЕНИИ СТАРТЕРА ТЯГОВОЕ РЕЛЕ НЕПРЕРЫВНО ВКЛЮЧАЕТСЯ И СРАЗУ ВЫКЛЮЧАЕТСЯ (ЩЕЛКАЕТ)
35	ЯКОРЬ СТАРТЕРА ВРАЩАЕТСЯ С БОЛЬШОЙ ЧАСТОТОЙ, НО КОЛЕНЧАТЫЙ ВАЛ ДВИГАТЕЛЯ НЕ ВРАЩАЕТСЯ
36	ШЕСТЕРНЯ СТАРТЕРА СИСТЕМАТИЧЕСКИ НЕ ВХОДИТ В ЗАЦЕПЛЕНИЕ С ВЕНЦОМ МАХОВИКА ПРИ НОРМАЛЬНОЙ РАБОТЕ РЕЛЕ (СЛЫШЕН СКРЕЖЕТ МЕТАЛЛА)
37	ПОСЛЕ ПУСКА ДВИГАТЕЛЯ СТАРТЕР НЕ ВЫХОДИТ ИЗ ЗАЦЕПЛЕНИЯ
38	НИЗКАЯ ПРОИЗВОДИТЕЛЬНОСТЬ КОМПРЕССОРА ПНЕВМОТОРМОЗОВ
39	КОМПРЕССОР ПНЕВМОТОРМОЗОВ НЕ НАГНЕТАЕТ ВОЗДУХ
40	ПОВЫШЕННЫЙ ВЫБРОС МАСЛА В ПНЕВМАТИЧЕСКУЮ СИСТЕМУ
41	ПОВЫШЕННЫЙ ШУМ ПРИ РАБОТЕ КОМПРЕССОРА ПНЕВМОТОРМОЗОВ
42	ВОЗРОСЛО УСИЛИЕ НА РУЛЕ (НЕ РАБОТАЕТ НАСОС ГИДРОУСИЛИТЕЛЯ РУЛЯ)

Таблица 3

Причины неисправности	Способ устранения
1 ДВИГАТЕЛЬ НЕ ПУСКАЕТСЯ	
<p>1.1 Стартер не проворачивает коленчатый вал или вращает его очень медленно</p> <p>а) см. разделы 32-37 в Таблице 3</p> <p>б) нарушен контакт проводов на «массу»;</p> <p>в) не соответствует сезону моторное масло;</p> <p>г) включена одна из передач в коробке передач;</p> <p>д) заклинило двигатель, т.е. коленчатый вал вручную не проворачивается;</p> <p>е) не активируется (не включается) стартер</p>	<p>Подтянуть соединения или заменить провода «массы»</p> <p>Заменить масло</p> <p>Установить рычаг переключения в нейтральное положение</p> <p>Заменить вышедшие из строя детали (задир ЦПГ, задир вкладышей коленчатого вала и др.)</p> <p>См. РЭ «Перечень работ по диагностике» - №1. После устранения неисправности удалить ошибки</p>
<p>1.2 Не включается диагностическая лампа ЭСУД при повороте ключа включения приборов и стартера в положение «I» (включены приборы и система управления двигателем). Остальные контрольные лампы на панели приборов работают в штатном режиме</p>	<p>1 Проверить состояние цепи от включателя приборов и стартера до ЭБУ. Устранить обнаруженные неисправности.</p> <p>2 Неисправен ЭБУ. Заменить ЭБУ</p>
<p>1.3 Недостаточно топлива в топливном баке или топливо не соответствует сезону</p>	<p>Заполнить топливный бак топливом или заменить топливо</p>
<p>1.4 Закрыт кран всасывающего топливопровода (при наличии)</p>	<p>Открыть кран, при необходимости, заменить его</p>

Продолжение таблицы 3

Причины неисправности	Способ устранения
1.5 Наличие воды в топливе (в водосборнике фильтра предварительной очистки топлива)	Удалить воду, отвернув пробку сливного отверстия фильтра. При необходимости, заменить сменный фильтр и топливо в баке
1.6 Неправильно установлены разъемы жгутов в электронный блок управления (ЭБУ)	Вынуть разъемы жгутов из ЭБУ, проверить исправность контактов, при необходимости, выпрямить погнутые контакты. Правильно установить разъемы жгутов обратно в ЭБУ
1.7 Обрыв или замыкание проводов жгута (форсунок, датчиков или промежуточного от ЭБУ к автомобилю)	Проверить состояние жгута, отремонтировать поврежденную часть, при необходимости, заменить жгут
1.8 Неисправны оба датчика частоты вращения коленчатого и распределительного валов (для пуска достаточно одного исправного датчика частоты вращения)	См. РЭ «Перечень работ по диагностике» - №2. После устранения неисправности удалить ошибки
1.9 Затруднена подача топлива через контур низкого давления (КНД): а) применено топливо не соответствующее сезону (топливо помутнело и парафины выпали в осадок); б) засорены, деформированы топливопроводы или заборник в топливном баке; в) замерзла вода или конденсат в топливопроводах или на сетке заборника топливного бака;	Заменить топливо соответствующим сезону, сменные фильтры топливных фильтров и прокачать систему Промыть заборник, промыть и продуть топливопроводы, при необходимости, заменить Прогреть теплым воздухом топливопроводы, фильтры и бак, соблюдая меры предосторожности, и не допуская оплавления полиамидных топливопроводов

Продолжение таблицы 3

Причины неисправности	Способ устранения
<p>г) засорены сменные фильтры фильтра предварительной очистки топлива и/или фильтра тонкой очистки (в зимнее время фильтры забиты парафинами);</p> <p>д) засорены или негерметичны клапаны ручного топливозакачивающего насоса фильтра предварительной очистки топлива;</p> <p>е) неисправен топливоподкачивающий насос ТНВД</p>	<p>1 Проверить давление топлива в КНД, см. РЭ «Перечень работ по диагностике» - №5.</p> <p>2 Заменить сменный фильтр фильтра предварительной очистки топлива и/или фильтра тонкой очистки.</p> <p>3 Зимой заменить топливо на соответствующее сезону</p> <p>Снять ручной насос и сменный фильтр, проверить состояние клапанов (всасывающего и нагнетательного), удалить загрязнения, при необходимости, заменить фильтр предварительной очистки топлива</p> <p>См. РЭ «Перечень работ по диагностике» - №4. Заменить ТНВД</p>
<p>1.10 Наличие воздуха в контуре низкого давления:</p> <p>а) негерметичны топливопроводы и их соединения;</p> <p>б) неисправны или негерметичны топливные фильтры</p>	<p>Устранить негерметичность и удалить воздух из контура низкого давления, прокачав систему (см. РЭ «Замена сменного фильтра фильтра предварительной очистки топлива»)</p> <p>Устранить негерметичность, при необходимости, заменить топливопроводы</p> <p>Заменить сменные фильтры, при необходимости, фильтр предварительной очистки топлива или фильтр тонкой очистки топлива</p>
<p>1.11 Неисправен контур высокого давления (КВД):</p> <p>а) наличие утечек топлива в контуре высокого давления;</p>	<p>Подтянуть соединения, заменить неисправные детали</p>

Продолжение таблицы 3

Причины неисправности	Способ устранения
<p>б) неисправен датчик давления в рампе (показания датчика не достигают заданного давления 35 МПа (350 кгс/см²), достаточного для пуска двигателя);</p>	<p>1 Подключить диагностический прибор и проверить наличие ошибок в ЭСУ. 2 Повернуть ключ включения приборов и стартера в положение «I» (включены приборы и система управления двигателем) и проверить давление топлива в рампе (должно быть 0-400 кПа (0-4 кгс/см²)). Если показания датчика отличны от 0-400 кПа, и не изменяются при прокрутке стартером, заменить датчик</p>
<p>в) давление топлива в рампе менее 35 МПа (350 кгс/см²) (датчик давления топлива в рампе исправен):</p> <p>- не заполнена топливом система питания</p>	<p>1 Подключить диагностический прибор и проверить наличие ошибок в ЭСУ. 2 Замерить в момент прокрутки стартером давление в рампе Убедиться, что система питания заполнена топливом (топливо вытекает из трубки слива), при необходимости, прокачать систему, см. РЭ «Замена сменного фильтра фильтра предварительной очистки топлива»</p>
<p>- в дренаж отводится большое количество топлива из-за: неправильно установленных боковых штуцеров форсунок, неисправного аварийного клапана рампы</p> <p>- неисправен подкачивающий насос</p>	<p>1 См. РЭ «Перечень работ по диагностике» - №3. 2 Правильно установить боковой штуцер форсунок или заменить рампу</p> <p>1 См. РЭ «Перечень работ по диагностике» - №4. 2 Заменить ТНВД</p>

Продолжение таблицы 3

Причины неисправности	Способ устранения
<p>- одна или несколько форсунок находятся в открытом состоянии («льют») или разрушен распылитель)</p> <p>- неисправен ТНВД</p>	<p>1 При отказе одной форсунки ее можно определить поочередным отсоединением от рампы трубок высокого давления и установкой вместо них заглушки на рампу. При отключении неисправной форсунки двигатель запустится.</p> <p>2 При отказе нескольких форсунок, снять форсунки и проверить их на стенде в сервисном центре Бош Дизель Сервис.</p> <p>3 Заменить неисправные форсунки, боковые штуцеры и трубки высокого давления</p> <p>1 См. РЭ «Перечень работ по диагностике» - №4.</p> <p>2 Заменить ТНВД</p>
<p>1.12 Перекрыто (полностью) проходное сечение каналов системы впуска воздуха</p>	<p>Осмотреть впускную систему и устранить причину повышенного сопротивления</p>
<p>2 ДВИГАТЕЛЬ ПУСКАЕТСЯ С ТРУДОМ (более 20 сек) ИЛИ ПУСКАЕТСЯ И СРАЗУ ОСТАНАВЛИВАЕТСЯ</p>	
<p>2.1 Недостаточно топлива в топливном баке или топливо не соответствует сезону</p>	<p>Заполнить топливный бак или заменить топливо</p>
<p>2.2 Закрыт кран всасывающего топливопровода (при наличии)</p>	<p>Открыть, при необходимости, заменить кран</p>
<p>2.3 Наличие воды в топливе (в водосборнике фильтра предварительной очистки топлива)</p>	<p>Удалить воду, отвернув пробку сливного отверстия фильтра, а при необходимости, заменить сменный фильтр и топливо в баке</p>
<p>2.4 Затруднена подача топлива через контур низкого давления (КНД):</p>	

Продолжение таблицы 3

Причины неисправности	Способ устранения
<p>а) применено топливо не соответствующее сезону (топливо помутнело и парафины выпали в осадок);</p> <p>б) засорены, деформированы топливопроводы или заборник в топливном баке;</p> <p>в) замерзла вода или конденсат в топливопроводах или на сетке заборника топливного бака;</p> <p>г) засорены сменные фильтры фильтра предварительной очистки топлива и/или фильтра тонкой очистки (в зимнее время фильтры забиты парафинами);</p> <p>д) засорены или негерметичны клапаны ручного топливозакачивающего насоса фильтра предварительной очистки топлива</p>	<p>Заменить топливо соответствующим сезону, сменные фильтры топливных фильтров и прокачать систему</p> <p>Промыть заборник, промыть и продуть топливопроводы, при необходимости, заменить</p> <p>Прогреть теплым воздухом топливопроводы, фильтры и бак, соблюдая меры предосторожности, и не допуская оплавления полиамидных топливопроводов</p> <p>Заменить сменный фильтр фильтра предварительной очистки топлива и/или фильтра тонкой очистки (зимой заменить топливо на соответствующее сезону)</p> <p>Снять ручной насос и сменный фильтр, проверить состояние клапанов (всасывающего и нагнетательного), удалить загрязнения, при необходимости, заменить фильтр предварительной очистки топлива</p>
<p>2.5 Наличие воздуха в контуре низкого давления:</p> <p>а) негерметичны топливопроводы и их соединения;</p> <p>б) неисправны или негерметичны топливные фильтры</p>	<p>Устранить негерметичность и удалить воздух из контура низкого давления, прокачав систему (см. РЭ «Замена сменного фильтра фильтра предварительной очистки топлива»)</p> <p>Устранить негерметичность, при необходимости, заменить топливопроводы</p> <p>Заменить сменные фильтры, при необходимости, фильтр предварительной очистки топлива или фильтр тонкой очистки топлива</p>

Продолжение таблицы 3

Причины неисправности	Способ устранения
2.6 Неисправен контур высокого давления (КВД): - наличие утечек топлива в контуре высокого давления	Подтянуть соединения, заменить неисправные детали
2.7 Перекрыто (частично) проходное сечение каналов системы впуска воздуха	Осмотреть выпускную систему и устранить причину повышенного сопротивления
2.8 Перекрыто (частично или полностью) проходное сечение каналов выпускной системы	Осмотреть выпускную систему и устранить причину повышенного сопротивления
2.9 Повышено сопротивление в контуре низкого давления (КНД)	См. РЭ «Перечень работ по диагностике» - №5. После устранения неисправности удалить ошибки
2.10 Неисправен датчик частоты вращения коленчатого или распределительного валов	См. РЭ «Перечень работ по диагностике» - №2. После устранения неисправности удалить ошибки
2.11 Не соответствуют КД зазор между датчиком частоты вращения распределительного вала и шестерней	Проверить, при необходимости, отрегулировать зазор 0,3...1,8 мм
2.12 Отсутствуют отверстия на маховике для считывания сигналов датчиком частоты вращения коленчатого вала	Проверить наличие отверстий, при необходимости, заменить маховик
2.13 Замыкание провода жгута форсунок на «массу»	Проверить состояние жгута, отремонтировать поврежденную часть, при необходимости, заменить жгут
2.14 Неисправен электрический предпусковой подогреватель воздуха (при температурах ниже минус 15 °С, т.к. при минус 15°С он включается автоматически)	Проверить электропроводку, устранить неисправность, при необходимости, заменить предпусковой подогреватель воздуха

Продолжение таблицы 3

Причины неисправности	Способ устранения
2.15 Неисправен подогреватель топлива (при наличии) фильтра предварительной очистки топлива (при температурах ниже плюс 5°C, т.к. при плюс 5°C он включается автоматически)	Проверить, при необходимости, заменить подогреватель топлива
<p>2.16 Недостаточна компрессия в цилиндрах двигателя:</p> <p>а) неплотно прилегают клапаны механизма газораспределения к седлам (не отрегулированы зазоры, повреждены рабочие фаски седел или тарелок клапанов);</p> <p>б) погнуты штанги впускных клапанов;</p> <p>в) сломаны клапанные пружины;</p> <p>г) изношены, произошел натир или задиры гильз, поршней, поршневых колец;</p> <p>д) изношены, заклинили или сломаны поршневые кольца в канавках поршня</p>	<p>Выполнить тест компрессии, см. РЭ «Перечень работ по диагностике» - №11</p> <p>Отрегулировать тепловые зазоры в клапанном механизме, при необходимости, заменить вышедшие из строя детали</p> <p>Заменить вышедшие из строя детали</p> <p>Заменить вышедшие из строя детали</p> <p>Заменить поршневые кольца, при необходимости, поршни и гильзы цилиндров</p> <p>Заменить поршневые кольца, при необходимости, поршни и гильзы цилиндров</p>

3 ДВИГАТЕЛЬ НЕ РАЗВИВАЕТ МОЩНОСТИ

<p>3.1 Неисправна система впуска воздуха:</p> <p>а) загрязнен фильтрующий элемент воздушного фильтра;</p> <p>б) негерметична система впуска воздуха;</p> <p>в) перекрыто проходное сечение каналов системы впуска воздуха посторонним предметом</p>	<p>Выполнить обслуживание, при необходимости, заменить элемент воздушного фильтра</p> <p>Подтянуть соединения или заменить вышедшие из строя детали</p> <p>Удалить посторонние предметы</p>
---	---

Продолжение таблицы 3

Причины неисправности	Способ устранения
3.2 Перекрыто (частично или полностью) проходное сечение каналов выпускной системы или закрыта заслонка моторного тормоза	Осмотреть выпускную систему и устранить причину повышенного сопротивления
3.3 Низкое давление наддува: а) см. п.3.1 в Таблице 3; б) негерметична система выпуска до турбокомпрессора; в) колесо компрессора задевает за отложения на корпусе; г) негерметичны соединения патрубков подвода/отвода воздуха к ОНВ (не затянуты хомуты, сорвало или разрушился соединительный рукав и т.д.); д) наличие большого количества масла или конденсата в охладителе наддувочного воздуха; е) негерметичен ОНВ	Устранить негерметичность системы выпуска до ТКР Удалить отложения с корпуса компрессора Подтянуть хомуты, надеть и закрепить соединительный рукав, при необходимости, заменить его Слить масло или конденсат из ОНВ. При необходимости, промыть ОНВ; Опрессовать ОНВ воздухом под давлением 300-400 кПа (3-4 кгс/см ²) в ванне с водой. При обнаружении утечек воздуха отремонтировать или заменить ОНВ
3.4 Неисправен ТКР. Туго (с заметным усилием или заеданием) вращается вал ТКР, повреждены посторонними предметами лопатки колес ТКР, трещины в корпусе, и т. д.	Заменить турбокомпрессор
3.5 Затруднена подача топлива через контур низкого давления (КНД): а) применено топливо не соответствующее сезону (топливо помутнело и парафины выпали в осадок);	Заменить топливо другим, соответствующим сезону, прокачать систему

Продолжение таблицы 3

Причины неисправности	Способ устранения
<p>б) засорены, деформированы топливопроводы или заборник в топливном баке;</p> <p>в) засорены сменные фильтры фильтра предварительной очистки топлива и/или фильтра тонкой очистки;</p> <p>г) засорены или негерметичны клапаны ручного топливозакачивающего насоса фильтра предварительной очистки топлива;</p> <p>д) неисправен топливоподкачивающий насос ТНВД</p>	<p>Промыть заборник, промыть и продуть топливопроводы, при необходимости, заменить</p> <p>Заменить сменный фильтр фильтра предварительной очистки топлива и/или фильтра тонкой очистки топлива</p> <p>Снять ручной насос и сменный фильтр, проверить состояние клапанов (всасывающего и нагнетательного), удалить загрязнения. При необходимости, заменить фильтр предварительной очистки топлива</p> <p>1 См. РЭ «Перечень работ по диагностике» - №4. 2 Заменить ТНВД</p>
<p>3.6 Наличие воздуха в контуре низкого давления:</p> <p>а) негерметичны топливопроводы и их соединения;</p> <p>б) неисправны или негерметичны топливные фильтры</p>	<p>Устранить негерметичность и удалить воздух из контура низкого давления, прокачав систему, см. РЭ «Замена сменного фильтра фильтра предварительной очистки топлива»</p> <p>Устранить негерметичность, при необходимости, заменить топливопроводы</p> <p>Заменить сменные фильтры, при необходимости, фильтр предварительной очистки топлива или фильтр тонкой очистки топлива</p>
<p>3.7 Неисправны датчики положения педали акселератора. Во время движения ТС происходит кратковременный обрыв или короткое замыкание в цепи датчиков положения педали акселератора</p>	<p>См. РЭ «Перечень работ по диагностике» - №6. После устранения неисправности удалить ошибки</p>

Продолжение таблицы 3

Причины неисправности	Способ устранения
<p>3.8 Открыт аварийный (ограничительный) клапан в рампе:</p> <p>а) неисправен датчик давления в рампе;</p> <p>б) повышено сопротивление в контуре низкого давления;*</p> <p>*Повышенное сопротивление в КНД приводит к длительному расхождению заданного и действительного давлений топлива в рампе во время работы двигателя под нагрузкой при резком изменении величины подачи топлива (например, ускорение или подъем в гору).</p> <p>в) повышено сопротивление в магистрали слива топлива с двигателя, должно быть не более 0,02МПа (0,2 кгс/см²);*</p> <p>*Затрудненный слив топлива в бак ухудшает регулирование топливоподачи, что может привести к открытию аварийного клапана, росту давления в дренажной системе и выходу из строя дренажных топливопроводов (срыв трубопроводов, их разрушение) и ТНВД (течь топлива в соединении «ТНВД-корпус шестерен» через дренажное отверстие из-за выдавливания манжеты), жесткой работе двигателя.</p>	<p>См. РЭ «Перечень работ по диагностике» - №15. После устранения неисправности удалить ошибки</p> <p>См. РЭ «Перечень работ по диагностике» - №5. После устранения неисправности удалить ошибки</p> <p>См. РЭ «Перечень работ по диагностике» - №7. После устранения неисправности удалить ошибки</p>

Продолжение таблицы 3

Причины неисправности	Способ устранения
<p>г) управляющий клапан (клапан дозатор) ТНВД не реагирует на управляющий сигнал от ЭБУ;* * - при отсутствии управляющего воздействия клапан полностью открыт</p> <p>д) завис в открытом состоянии управляющий клапан (клапан дозатор) ТНВД;</p> <p>е) сработал защитный алгоритм реагирования ЭСУ на возникшую критическую ошибку*, т.е. принудительно открылся аварийный клапан в рампе, и произошло ограничение максимальной частоты вращения до 1700-1800 мин⁻¹;</p> <p>*это ошибки по топливной системе, связанные с недостатком топлива на входе в ТНВД для поддержания необходимого давления в рампе из-за повышенного сопротивления в КНД; электрические ошибки, приводящие к перезагрузке ЭБУ</p>	<p>См. РЭ «Перечень работ по диагностике» - №8. После устранения неисправности удалить ошибки</p> <p>См. РЭ «Перечень работ по диагностике» - №8 при зависании клапана. Заменить ТНВД</p> <p>1 Подключить диагностический прибор и проверить наличие ошибок в ЭСУ. 2 Устранить неисправность и удалить ошибки. 3 Проверить показания счетчика открытия аварийного клапана, при необходимости, обнулить</p>
<p>3.9 Ограничен крутящий момент двигателя по перегреву двигателя (уменьшена цикловая подача топлива для снижения тепловой нагрузки на систему охлаждения, т.е., чем выше температура перегрева, тем ниже топливоподача)</p>	<p>1 Подключить диагностический прибор и проверить наличие ошибок в ЭСУ. 2 Устранить причины перегрева двигателя и удалить ошибки</p>
<p>3.10 Засорен сменный фильтр для топлива фильтра тонкой очистки</p>	<p>См. РЭ «Перечень работ по диагностике» - №9. Заменить сменный фильтр для топлива</p>

Продолжение таблицы 3

Причины неисправности	Способ устранения
3.11 Неисправна одна или несколько форсунок	Провести тест форсунок, см. РЭ «Перечень работ по диагностике» - №10. Заменить форсунки
3.12 Перегрев наддувочного воздуха (выше 58°C) и/или падение давления наддува (приводит к снижению цикловой подачи корректором ограничения дымности)	1 Проверить наличие ошибок в ЭСУ. Устранить неисправность и удалить ошибки. 2 Проверить состояние и герметичность впускного тракта. Устранить неисправности. 3 Проверить состояние ОНВ. Устранить неисправности, при необходимости, заменить ОНВ. 4 Проверить состояние турбокомпрессора, при необходимости, заменить ТКР
3.13 Активируется (включается) защита от перегрева двигателя по температуре: - ОЖ при 105°C; - масла при 120°C; - топлива при 70°C; - воздуха при 58°C	1 См. в Таблице 3 раздел 16 «Температура охлаждающей жидкости выше нормы». 2 Дополнительно: - снижение температуры воздуха см. п. 3.12 в Таблице 3; - снижение температуры топлива. Долить топливо в бак, проверить открытие аварийного клапана в рампе, см. п. 3.8 в Таблице 3
3.14 Недостаточна компрессия в цилиндрах двигателя: а) неплотно прилегают клапаны механизма газораспределения; б) изношены, произошел натир или задир гильз, поршней, поршневых колец;	Провести тест компрессии, см. РЭ «Перечень работ по диагностике» - №11 Отрегулировать тепловые зазоры в клапанном механизме, при необходимости, заменить вышедшие из строя детали Заменить поршневые кольца, при необходимости, поршни и гильзы цилиндров

Продолжение таблицы 3

Причины неисправности	Способ устранения
в) зависли поршневые кольца в канавках поршня	Заменить поршневые кольца, при необходимости, поршни и гильзы цилиндров
3.15 Затруднена подвижность заслонки системы рециркуляции отработавших газов (РОГ)	Устранить заедание, при необходимости, заменить заслонку РОГ
3.16 Отсутствует электрический контакт с датчиком давления наддува	1 Подключить диагностический прибор и проверить наличие ошибок в ЭСУ. 2 Восстановить контакт, при необходимости, заменить датчик или жгут датчиков. 3 После устранения неисправности удалить ошибки
3.17 Отсутствует электрический контакт с датчиком температуры ОЖ	1 Подключить диагностический прибор и проверить наличие ошибок в ЭСУ. 2 Восстановить контакт, при необходимости, заменить датчик или жгут датчиков. 3 После устранения неисправности удалить ошибки
3.18 Отсутствует электрический контакт с датчиком давления масла	1 Подключить диагностический прибор и проверить наличие ошибок в ЭСУ. 2 Восстановить контакт, при необходимости, заменить датчик или жгут датчиков. 3 После устранения неисправности удалить ошибки
3.19 Нарушена регулировка тормозов ТС	Отрегулировать тормоза в соответствии с РЭ ТС
3.20 Нарушено соответствие между нагрузкой и мощностью двигателя	Включить низшую передачу или привести в соответствие нагрузку на ТС (уменьшить массу перевозимого груза и т.п.)

Продолжение таблицы 3

Причины неисправности	Способ устранения
3.21 Повышено сопротивление глушителя-нейтрализатора (на ТС устанавливается нейтрализатор с пассивной регенерацией)	Для регенерации нейтрализатора ТС загрузить двигатель так, чтобы он работал на режиме близком к максимальной мощности не менее 30 минут. Если данные действия не помогли, осмотреть внутренние поверхности блоков нейтрализатора. В случае их оплавления заменить нейтрализатор
3.22 Неисправна гидромеханическая передача (ГМП) ТС (для ТС с ГМП)	Снять ГМП и отправить ее в мастерскую для ремонта

4 ДВИГАТЕЛЬ РАБОТАЕТ НЕУСТОЙЧИВО

4.1 Затруднена подача топлива через контур низкого давления (КНД): а) применено топливо не соответствующее сезону (топливо помутнело и парафины выпали в осадок); б) засорены, деформированы топливопроводы или заборник в топливном баке; в) засорены сменные фильтры фильтра предварительной очистки топлива и/или фильтра тонкой очистки; г) неисправен топливоподкачивающий насос ТНВД	Заменить топливо другим, соответствующим сезону и прокачать систему Промыть заборник, промыть и продуть топливопроводы, при необходимости, заменить Заменить сменный фильтр фильтра предварительной очистки топлива и/или фильтра тонкой очистки топлива Проверить, при необходимости, заменить ТНВД
4.2 Наличие воздуха в контуре низкого давления:	Устранить негерметичность и удалить воздух из контура низкого давления, прокачать систему, см. РЭ «Замена сменного фильтра фильтра предварительной очистки топлива»

Продолжение таблицы 3

Причины неисправности	Способ устранения
<p>а) негерметичны топливопроводы и их соединения;</p> <p>б) неисправны или негерметичны топливные фильтры</p>	<p>Устранить негерметичность, при необходимости, заменить топливопроводы</p> <p>Заменить сменные фильтры, при необходимости, фильтр предварительной очистки топлива или фильтр тонкой очистки топлива</p>
<p>4.3 Неисправен датчик частоты вращения коленчатого или распределительного валов</p>	<p>См. РЭ «Перечень работ по диагностике» - №2. После устранения неисправности удалить ошибки</p>
<p>4.4 Наличие масла в разъеме ЭБУ из-за негерметичности жгута проводов форсунок</p>	<p>Удалить масло из разъема ЭБУ, заменить жгут проводов форсунок</p>
<p>4.5 Отсутствует сгорание топлива в одном или нескольких цилиндрах, т.е. двигатель «троит»:</p> <ul style="list-style-type: none"> - замыкает один или несколько проводов жгута форсунок на «массу» (повреждена изоляция провода, провод попал под винт крепления пластикового кронштейна к головке цилиндров); - отсутствует контакт в соединении форсунок со жгутом проводов форсунок; - неисправны одна или несколько форсунок; - низкая компрессия в цилиндре двигателя, подробнее см. п. 2.16 в Таблице 3 	<p>1 Подключить диагностический прибор и проверить наличие ошибок в ЭСУ. Устранить неисправность и произвести сброс ошибок.</p> <p>2 Проверить наличие контакта в соединении форсунок со жгутом проводов форсунок и отсутствие повреждений жгута. Устранить неисправности, при необходимости, заменить жгут или форсунку с поврежденным контактом.</p> <p>3 Выполнить тест компрессии, см. РЭ «Перечень работ по диагностике» - №11. После устранения неисправности удалить ошибки.</p> <p>4 Выполнить тест форсунок см. РЭ «Перечень работ по диагностике» - №10. После устранения неисправности удалить ошибки</p>

Продолжение таблицы 3

Причины неисправности	Способ устранения
4.6 Не соответствуют КД (заусенцы) отверстия на маховике для считывания сигналов датчиком частоты вращения коленчатого вала	При диагностике фиксируется ошибка по датчику коленчатого вала. Проверить состояние отверстий маховика, при необходимости, поправить отверстия или заменить маховик
4.7 Изношены толкатели (ролик, ось) и кулачки распределительного вала	Заменить вышедшие из строя детали

5 ПОВЫШЕННАЯ ДЫМНОСТЬ ПРИ РАБОТЕ ДВИГАТЕЛЯ

Черный дым

(черный дым сопровождается большим расходом топлива, плохим пуском, потерей мощности, неустойчивой работой двигателя и высокой токсичностью выхлопных газов)

5.1 Неисправна система впуска воздуха: а) загрязнен фильтрующий элемент воздушного фильтра; б) негерметична система впуска воздуха; в) перекрыто проходное сечение каналов системы впуска воздуха посторонним предметом	Выполнить обслуживание, при необходимости, заменить элемент воздушного фильтра Подтянуть соединения или заменить вышедшие из строя детали Удалить посторонние предметы
5.2 Низкое давление наддува: а) см. п.5.1 в Таблице 3; б) негерметична система выпуска до турбокомпрессора; в) колесо компрессора задевает за отложения на корпусе; г) негерметичны соединения патрубков подвода/отвода воздуха к ОНВ (не затянуты хомуты, сорвало или разрушился соединительный рукав и т.д.);	Устранить негерметичность системы выпуска до ТКР Удалить отложения с корпуса компрессора Подтянуть хомуты, надеть и закрепить соединительный рукав, при необходимости, заменить его

Продолжение таблицы 3

Причины неисправности	Способ устранения
<p>д) наличие большого количества масла или конденсата в ОНВ; е) негерметичен ОНВ</p>	<p>Слить масло или конденсат из ОНВ, промыть ОНВ Опрессовать ОНВ воздухом под давлением 300-400 кПа (3-4 кгс/см²) в ванне с водой. При обнаружении утечек воздуха отремонтировать или заменить ОНВ</p>
<p>5.3 Неисправен ТКР. Туго (с заметным усилием или заеданием) вращается вал ТКР, повреждены посторонними предметами лопатки колес ТКР, трещины в корпусе, и т. д.</p>	<p>Заменить турбокомпрессор</p>
<p>5.4 Перекрыто проходное сечение каналов выпускной системы или закрыта заслонка моторного тормоза</p>	<p>Осмотреть выпускную систему и устранить причину повышенного сопротивления</p>
<p>5.5 Нарушен процесс сгорания: а) неисправны одна или несколько форсунок (неконтролируемая подача топлива): - отклонение в работе управляющего клапана форсунки (засорение жиклеров, износ седла корпуса клапана); - отклонение в работе электромагнита (нарушена подвижность якоря, изменение сопротивления обмотки); - зависание иглы в открытом положении – форсунка «льет»; - подтекание топлива по запорному конусу иглы распылителя; - закоксовывание сопловых отверстий распылителей, некачественное распыливание;</p>	<p>Выполнить тест форсунок, см. РЭ «Перечень работ по диагностике» - №10. После устранения неисправности удалить ошибки</p>

Продолжение таблицы 3

Причины неисправности	Способ устранения
б) попал посторонний предмет во впускной тракт. Двигатель может не развивать частоту вращения	Удалить посторонний предмет из впускного тракта
5.6 Соскочила траверса с выпускных клапанов	Проверить состояние штанг обоих коромысел, при необходимости, заменить штанги и установить траверсу на место
5.7 Нарушена работа системы рециркуляции отработавших газов (РОГ)	См. РЭ «Перечень работ по диагностике» - №12. После устранения неисправности удалить ошибки
5.8 Засорена сетка на входе в клапан заслонки системы РОГ	См. РЭ «Перечень работ по диагностике» - №12. Вынуть сетку и промыть ее
5.9 Затруднена подвижность заслонки системы РОГ	Устранить заедание, при необходимости, заменить заслонку РОГ
5.10 Поступает некорректный сигнал с датчика давления наддувочного воздуха (показания не изменяются при изменении режима работы двигателя)	1 Подключить диагностический прибор и проверить наличие ошибок в ЭСУ. 2 Заменить датчик. 3 После устранения неисправности удалить ошибки
Сизый (синий) дым (горит масло, попадающее в цилиндры двигателя)	
5.11 Повышен уровень масла в масляном картере: а) наличие большого количества топлива в масле;	См. в Таблице 3 раздел 13 «Попадание топлива в масло». После устранения неисправностей заменить масло.
б) залили масла намного выше уровня верхней метки щупа	Слить масло до уровня верхней метки щупа
5.12 Изношены подшипники ТКР	Снять рукав с выходного патрубка ТКР, при наличии масла, заменить ТКР

Продолжение таблицы 3

Причины неисправности	Способ устранения
5.13 Изношены манжеты стержней впускных клапанов. Дымление по мере прогрева двигателя заметно увеличивается, поскольку масло становится менее вязким	Заменить манжеты впускных клапанов
5.14 Изношены направляющие втулки впускных клапанов. Дымление по мере прогрева двигателя заметно увеличивается, поскольку масло становится менее вязким	Заменить направляющие втулки впускных клапанов
5.15 Изношены гильзы, поршни, поршневые кольца (снижена компрессия)	Заменить изношенные детали
5.16 Залегание поршневых колец из-за использования низкокачественного масла (снижена компрессия)	Заменить масло в соответствии с настоящим РЭ, при необходимости, заменить вышедшие из строя детали
5.17 Оплавлено днище поршня из-за неисправности форсунки, см. п. 5.5а) в Таблице 3	Заменить вышедшие из строя детали
5.18 Коррозия гильз после длительной стоянки ТС	Запустить ТС в эксплуатацию, при необходимости, заменить вышедшие из строя гильзы
5.19 Прогорел выпускной клапан (снижена компрессия). Дым становится бело-голубым	Заменить вышедшие из строя детали

Белый дым

(в большинстве случаев это водяной пар и он сразу рассеивается, а после «масляного» дыма в воздухе надолго остается синеватый туман, если это несгоревшее топливо)

5.20 Двигатель не прогреет до рабочей температуры	Прогреть двигатель до рабочей температуры
5.21 Понижена температура охлаждающей жидкости	См. в Таблице 3 раздел 17 «Температура охлаждающей жидкости ниже нормы»

Продолжение таблицы 3

Причины неисправности	Способ устранения
5.22 Попадает ОЖ в цилиндр: - вода в топливе; - трещина гильзы; - неисправен радиатор отработавших газов системы РОГ	Слить отстой воды из топливных фильтров, бака, при необходимости, заменить топливо Заменить гильзу цилиндра Заменить радиатор отработавших газов
5.23 Неисправна одна или несколько форсунок (топливо не сгорает, а испаряется): - зависание иглы в открытом положении; - разрушение распылителя; - впрыскивается топливо с водой	Выполнить тест форсунок, см. РЭ «Перечень работ по диагностике» - №10. После устранения неисправности удалить ошибки. Для определения форсунки, вышедшей из строя, отсоединить выпускной коллектор и осмотреть каналы на наличие в них несгоревшего топлива
5.24 Соскочила траверса с впускных клапанов	Проверить состояние штанг обоих коромысел, при необходимости, заменить штанги и установить траверсу на место
Черный, синий или белый дым	
5.25 Применено топливо низкого качества	Заменить топливо
5.26 Недостаточна компрессия в цилиндрах двигателя: а) неплотно прилегают клапаны механизма газораспределения (не отрегулированы зазоры, повреждены тарелки или седла клапанов); б) погнуты штанги впускных клапанов; в) сломаны пружины клапанов;	Выполнить тест компрессии, см. РЭ «Перечень работ по диагностике» - №11. После устранения неисправности удалить ошибки Отрегулировать тепловые зазоры в клапанном механизме, при необходимости, заменить вышедшие из строя детали Заменить вышедшие из строя детали Заменить вышедшие из строя детали

Продолжение таблицы 3

Причины неисправности	Способ устранения
г) изношены, произошел натир или задир гильз, поршней, поршневых колец	Заменить поршневые кольца, при необходимости, поршни и гильзы цилиндров
д) изношены, заклинили или сломаны поршневые кольца в канавках поршня	Заменить поршневые кольца, при необходимости, поршни и гильзы цилиндров

6 ГОРИТ ЛАМПА ДИАГНОСТИКИ, НО ЗАМЕЧАНИЙ ПО РАБОТЕ ДВИГАТЕЛЯ НЕТ

6.1 Возникла активная ошибка	Подключить диагностический прибор и проверить наличие ошибок в ЭСУ. Устранить неисправность и произвести сброс ошибок
6.2 Произошло замыкание в цепи питания лампы диагностики	1 Проверить состояние электрической цепи от лампы диагностики до разъема на ЭБУ согласно электрической и монтажной схеме промежуточного жгута. 2 Проверить состояние контактов 122, 130, 138, 139, 152 и 156 на разъеме ЭБУ. 3 Заменить неисправный участок жгута, при необходимости, жгут

7 ДВИГАТЕЛЬ НЕ РЕАГИРУЕТ НА НАЖАТИЕ ПЕДАЛИ АКСЕЛЕРАТОРА (ЧАСТОТА ВРАЩЕНИЯ НЕ ИЗМЕНЯЕТСЯ)

7.1 Активирован (включен) режим моторного тормоза (отсутствует контакт в кнопке (педали) управления моторным тормозом) - окислены контакты; - оборван провод; - кнопка (педаля) находится во включенном состоянии	См. РЭ «Перечень работ по диагностике» - №13. После устранения неисправности удалить ошибки
--	---

Продолжение таблицы 3

Причины неисправности	Способ устранения
7.2 Нажата педаль тормоза (срабатывает защитная функция: при нажатии на педаль тормоза деактивируется (отключается) педаль газа)	Проверить состояние и подключение датчиков контроля выжима педали тормоза
7.3 Замыкание на массу проводов датчика педали тормоза или сцепления (датчики устанавливаются изготовителем ТС)	Проверить состояние проводки, при необходимости, восстановить поврежденный участок
7.4 Нет сигнала с одного или двух датчиков педали акселератора (частота вращения двигателя на любом режиме работы будет составлять 1000 мин ⁻¹)	См. РЭ «Перечень работ по диагностике» - №6. После устранения неисправности удалить ошибки
7.5 Открыты двери автобуса (ЛиАЗ, ПА3, КАВЗ)	1 Закрыть двери. 2 Проверить состояние и подключение датчиков контроля положения дверей
7.6 Включен режим ручного управления подачей топлива в мотоотсеке автобуса ЛиАЗ	Выключить режим ручного управления подачей топлива, уменьшив частоту вращения до минимальной кнопкой «Сброс повышенных оборотов» или нажав педаль тормоза

8 ДВИГАТЕЛЬ НЕ РАЗВИВАЕТ МАКСИМАЛЬНОЙ ЧАСТОТЫ ВРАЩЕНИЯ

8.1 Перекрыто (частично или полностью) проходное сечение каналов системы впуска воздуха	Осмотреть впускную систему и устранить причину повышенного сопротивления
8.2 Затруднена подача топлива через контур низкого давления, см. п. 3.5 в Таблице 3	Выполнить работы в соответствии с п. 3.5 в Таблице 3

Продолжение таблицы 3

Причины неисправности	Способ устранения
8.3 Наличие воздуха в контуре низкого давления, см. п. 1.10 в Таблице 3	Устранить негерметичность и удалить воздух из контура низкого давления, прокачав систему, см. РЭ «Замена сменного фильтра фильтра предварительной очистки топлива»
8.4 Не соответствует КД зазор между датчиком частоты вращения и шестерней распределительного вала	При диагностике фиксируется ошибка по датчику распределителя. Проверить, при необходимости, отрегулировать зазор 0,3...1,8 мм
8.5 Открыт аварийный (ограничительный) клапан в рампе: - неисправен датчик давления в рампе	См. РЭ «Перечень работ по диагностике» - №15. Заменить датчик

9 ДВИГАТЕЛЬ ВНЕЗАПНО ОСТАНАВЛИВАЕТСЯ

9.1 Недостаточно топлива в топливном баке или топливо не соответствует сезону	Заполнить топливный бак или заменить топливо
9.2 Затруднена подача топлива через контур низкого давления, см. п. 3.5 в Таблице 3	Выполнить работы в соответствии с п. 3.5 в Таблице 3
9.3 Наличие утечек топлива в контуре низкого давления	Устранить подтекания топлива, при необходимости, заменить неисправные детали
9.4 Наличие утечек топлива в контуре высокого давления	Подтянуть соединения, заменить неисправные детали
9.5 Наличие воздуха в контуре низкого давления, см. п. 1.10 в Таблице 3	Устранить негерметичность и удалить воздух из контура низкого давления, прокачав систему, см. РЭ «Замена сменного фильтра фильтра предварительной очистки топлива»
9.6 Наличие воды в топливе (в водосборнике фильтра предварительной очистки топлива)	Удалить воду, открыв пробку сливного отверстия фильтра. При необходимости, заменить топливо в топливном баке

Продолжение таблицы 3

Причины неисправности	Способ устранения
9.7 Неправильно установлены разъемы жгутов в электронный блок управления (ЭБУ)	Вынуть разъем жгута из ЭБУ, проверить исправность контактов и правильно установить его обратно
9.8 Обрыв или замыкание проводов жгута: форсунок, датчиков, или промежуточного от ЭБУ двигателя к автомобилю	Проверить состояние жгута, заменить поврежденную часть, при необходимости, заменить неисправный жгут
9.9 Неверно выбран режим движения ТС с полной нагрузкой при трогании с места или при подъеме в гору	Включить низшую передачу в коробке передач
9.10 Заклинило двигатель, т.е. коленчатый вал вручную не проворачивается: - задир или разрушены детали ЦПГ; - разрушен шатун; - задир и проворот вкладышей коленчатого вала; - обрыв болтов крепления противовеса коленчатого вала	Заменить вышедшие из строя детали

10 ПОВЫШЕННЫЙ РАСХОД ТОПЛИВА

10.1 Наличие утечек топлива в контуре низкого давления (соединения трубок, фильтров)	Устранить подтекания топлива, заменить неисправные детали
10.2 Наличие утечек топлива в контуре высокого давления (трубопроводы, штуцер ramпы)	Подтянуть соединения, заменить неисправные детали
10.3 Неисправна система впуска воздуха: а) загрязнен фильтрующий элемент воздушного фильтра; б) негерметична система впуска воздуха;	Выполнить обслуживание, при необходимости, заменить элемент воздушного фильтра Подтянуть соединения или заменить вышедшие из строя детали

Продолжение таблицы 3

Причины неисправности	Способ устранения
в) перекрыто проходное сечение каналов системы впуска воздуха посторонним предметом	Удалить посторонние предметы
<p>10.4 Низкое давление наддува:</p> <p>а) см. п. 10.3 в Таблице 3;</p> <p>б) негерметична система выпуска до ТКР;</p> <p>в) колесо компрессора задевает за отложения на корпусе;</p> <p>г) негерметичны соединения патрубков подвода/отвода воздуха к ОНВ (не затянуты хомуты, слетел или разрушился соединительный рукав и т.д.);</p> <p>д) наличие большого количества масла или конденсата в ОНВ;</p> <p>е) негерметичен ОНВ</p>	<p>Устранить негерметичность системы выпуска до ТКР</p> <p>Удалить отложения с корпуса компрессора</p> <p>Подтянуть хомуты, надеть и закрепить соединительный рукав, при необходимости, заменить его</p> <p>Слить масло или конденсат из ОНВ. При необходимости, промыть ОНВ</p> <p>Опрессовать ОНВ воздухом под давлением 300-400 кПа (3-4 кгс/см²) в ванне с водой. При обнаружении утечек отремонтировать или заменить ОНВ</p>
10.5 Неисправен ТКР. Туго (с заметным усилием или заеданием) вращается вал ТКР, повреждены посторонними предметами лопатки колес ТКР, трещины в корпусе, иные дефекты	Заменить турбокомпрессор
10.6 Перекрыто (частично или полностью) проходное сечение каналов выпускной системы или закрыта заслонка моторного тормоза	Осмотреть выпускную систему и устранить причину повышенного сопротивления, открыть заслонку
10.7 Неисправна одна или несколько форсунок	Выполнить тест форсунок, см. РЭ «Перечень работ по диагностике» - №10. После устранения неисправности удалить ошибки

Продолжение таблицы 3

Причины неисправности	Способ устранения
10.8 Недостаточна компрессия в цилиндрах двигателя:	Выполнить тест компрессии, см. РЭ «Перечень работ по диагностике» - №11. После устранения неисправности удалить ошибки
а) неплотно прилегают клапаны механизма газораспределения (не отрегулированы зазоры, повреждены тарелки или седла клапанов);	Отрегулировать тепловые зазоры в клапанном механизме, при необходимости, заменить вышедшие из строя детали
б) погнуты штанги впускных клапанов;	Заменить вышедшие из строя детали
в) сломаны клапанные пружины;	Заменить вышедшие из строя детали
г) изношены, произошел натир или задир гильз, поршней, поршневых колец;	Заменить поршневые кольца, при необходимости, поршни и гильзы цилиндров
д) изношены, заклинили или сломаны поршневые кольца в канавках поршня	Заменить поршневые кольца, при необходимости, поршни и гильзы цилиндров
10.9 Неисправен вентилятор с муфтой (не выключается)	Проверить состояние муфты вентилятора, при необходимости, заменить
10.10 Неправильно выбран режим движения ТС	Выбрать более экономичный режим движения переключением передач
10.11 Повышено сопротивление качению ТС	Проверить выбег ТС, см. РЭ ТС, и устранить неисправности шасси

11 ПОСТОРОННИЙ СТУК ИЛИ ШУМ ПРИ РАБОТЕ ДВИГАТЕЛЯ

11.1 Негерметична система выпуска воздуха	Подтянуть соединения, заменить вышедшие из строя детали
11.2 Негерметична система выпуска отработавших газов	Подтянуть соединения, заменить вышедшие из строя детали
11.3 Увеличен зазор в клапанном механизме:	

Продолжение таблицы 3

Причины неисправности	Способ устранения
<p>а) не отрегулирован зазор в клапанном механизме или незатянута гайка регулировочного винта;</p> <p>б) отсутствует чашка коромысла или траверса. Слышен глухой звук на впуске или выпуске;</p> <p>в) отсутствует или недостаточно смазки поступает на коромысла (коромысла и штанги имеют следы коррозии) из-за попадания герметика в каналы или отверстие в штифте головки цилиндров или отсутствия заглушки (шарик) в масляном канале головки цилиндров;</p> <p>в) неисправен толкатель (изношены ось, ролик, разрушен корпус)</p>	<p>Проверить момент затяжки гайки регулировочного болта и отрегулировать зазор в клапанном механизме</p> <p>Установить на место отсутствующие детали, заменить вышедшие из строя детали</p> <p>Заменить толкатель, при необходимости, распределительный вал</p>
<p>11.4 Слышен свист ремней привода вентилятора или генератора (ремни вытянуты или установлены низкого качества, со смещением на шкиве либо с перекосом)</p>	<p>Полить поочередно ремни водой. Если шум исчезает, то данный ремень необходимо развернуть на 180 градусов (сменить направление вращения) или заменить. Если шум не исчезает, см. п. 11.5 в Таблице 3</p>
<p>11.5 Неисправны или установлены неправильно:</p> <p>а) натяжное устройство ремня;</p> <p>б) водяной насос;</p> <p>в) привод вентилятора:</p> <ul style="list-style-type: none"> - разрушены подшипники; - сход проставки привода (между торцем проставки и корпусом привода д. б. 14,8-15,2 мм); <p>г) муфта вентилятора;</p> <p>д) генератор;</p>	<p>Проверить исправность и правильность установки агрегата. Снять ремень привода агрегата, если шум исчез (при выполнении п. 11.4 в Таблице 3), заменить отказавший агрегат или поочередно менять агрегаты до исчезновения шума</p>

Продолжение таблицы 3

Причины неисправности	Способ устранения
<p>е) компрессор пневматического тормоза: - не соответствует КД профиль зуба шестерни привода; ж) компрессор кондиционера; з) насос ГУР</p>	
<p>11.6 Шум в районе турбокомпрессора:</p> <p>а) неисправен турбокомпрессор: - задевание лопаток колеса компрессора или турбины за корпус турбокомпрессора; - поломка вала ТКР; б) негерметична система впуска после турбокомпрессора;</p> <p>в) разрушена (прогорела) или установлена со смещением прокладка выпускного коллектора</p>	<p>При разрушении лопаток колеса компрессора возможно их попадание в цилиндры двигателя. Осмотреть состояние гильз и поршней</p> <p>Заменить турбокомпрессор</p> <p>Проверить осевой и радиальный люфт вала, при необходимости заменить турбокомпрессор</p> <p>Заменить турбокомпрессор</p> <p>Проверить крепление соединительных рукавов и состояние воздухопроводов, при необходимости, подтянуть крепление или заменить вышедшие из строя детали</p> <p>Заменить прокладку</p>
<p>11.7 Неисправна одна или несколько форсунок</p>	<p>Выполнить тест форсунок, см. РЭ «Перечень работ по диагностике» №10. После устранения неисправности удалить ошибки</p>
<p>11.8 Перекрыто (частично или полностью) проходное сечение каналов выпускной системы или закрыта заслонка моторного тормоза</p>	<p>Осмотреть выпускную систему и устранить причину повышенного сопротивления, открыть заслонку</p>
<p>11.9 Задир или поломка гильз, поршней, поршневых колец</p>	<p>Заменить вышедшие из строя детали</p>

Продолжение таблицы 3

Причины неисправности	Способ устранения
11.10 Разрушен шатун или оборваны болты крышки шатуна	Заменить вышедшие из строя детали
11.11 Изношены шатунные или коренные вкладыши	Заменить вышедшие из строя детали
11.12 Задир, проворот вкладышей шатуна или коренного подшипника	Заменить вышедшие из строя детали
11.13 Попал посторонний предмет в цилиндры двигателя	Заменить вышедшие из строя детали
11.14 Недостаточна компрессия в цилиндрах двигателя: а) неплотно прилегают клапаны механизма газораспределения (не отрегулированы зазоры; повреждены, разрушены тарелки или седла клапанов); б) погнуты штанги впускных или выпускных клапанов; в) сломаны клапанные пружины; г) разрушены впускной или выпускной клапаны	Выполнить тест компрессии, см. РЭ «Перечень работ по диагностике» №11. После устранения неисправности удалить ошибки Отрегулировать тепловые зазоры в клапанном механизме, при необходимости, заменить вышедшие из строя детали Заменить вышедшие из строя детали Заменить вышедшие из строя детали Заменить вышедшие из строя детали
11.15 Происходят колебания заслонки РОГ с большой амплитудой при работе двигателя на холостом ходу (постоянно двигается шток пневмоэлектрического привода)	1 Проверить давление воздуха в пневмосистеме ТС (должен быть не менее 6 бар). 2 См. РЭ «Перечень работ по диагностике» №12. Заменить заслонку РОГ
11.16 Погнут шатун из-за негерметичности радиатора отработавших газов	Заменить вышедшие из строя детали
11.17 Двигатель работает жестко. Открыт аварийный (ограничительный) клапан в рампе, см. п. 3.8. в Таблице 3	Проверить наличие ошибок в ЭСУ. Устранить неисправность и произвести сброс ошибок

Продолжение таблицы 3

Причины неисправности	Способ устранения
12 ПОВЫШЕННАЯ ВИБРАЦИЯ ДВИГАТЕЛЯ	
12.1 Неисправна одна или несколько форсунок	Выполнить тест форсунок, см. РЭ «Перечень работ по диагностике» №10. После устранения неисправности удалить ошибки
12.2 Дисбаланс вращающихся деталей двигателя (маховика, коленчатого вала, сцепления)	Отбалансировать детали, при необходимости, заменить
12.3 Поврежден гаситель крутильных колебаний (забоины или вмятины на гасителе)	Заменить гаситель
12.4 Нарушена установка двигателя или СА на раму ТС (перекос, применены жесткие резиновые подушки опор, не выдержан момент затяжки болтов крепления опор)	Установить двигатель или СА в соответствии с РЭ ТС
13 ТОПЛИВО ПОПАДАЕТ В МАСЛО	
13.1 Негерметично соединение бокового штуцера с форсункой и нарушено уплотнение форсунки в головке цилиндров	Выполнить повторную установку бокового штуцера, заменить уплотнение форсунки, при необходимости, заменить вышедшие из строя детали
13.2 Неисправна одна или несколько форсунок (форсунка «льет»)	Выполнить тест форсунок, см. РЭ «Перечень работ по диагностике» №10. После устранения неисправности удалить ошибки
14 ДАВЛЕНИЕ МАСЛА НИЖЕ ДОПУСТИМОГО	
14.1 Недостаточно масла в масляном картере (ниже нижней метки маслощупа)	Долить масло до нормы
14.2 Неисправен датчик или указатель давления (дублирующие приборы)	Проверить давление масла эталонным манометром или диагностическим прибором, при необходимости, заменить датчик или указатель давления

Продолжение таблицы 3

Причины неисправности	Способ устранения
14.3 Засорен сменный фильтр для масла	Заменить сменный фильтр для масла
14.4 Заклинил в открытом положении дифференциальный клапан или произошла усадка его пружины	Устранить заедание клапана (промыть клапан и канал в сервисном модуле; заполировать царапины, следы контакта), при необходимости, заменить его или пружину
14.5 Произошло разжижение масла топливом	См. в Таблице 3 раздел 13 «Топливо попадает в масло»
14.6 Засорен заборник масляного насоса	Снять масляный картер, промыть заборник
14.7 Негерметичны соединения маслопроводов	Проверить соединения и уплотнения, при необходимости, подтянуть соединения или заменить уплотнения
14.8 Неисправен масляный насос	Заменить масляный насос
14.9 Установлен масляный насос с низким расходом масла, т.е. насос модели 5340 установлен вместо модели 536	Заменить масляный насос. У насоса модели 5340 высота шестерни 21 мм, а 536 – 25
14.10 Засорен или неисправен редукционный клапан масляного насоса	Промыть или заменить клапан. При поломке пружины заменить ее
14.11 Увеличены зазоры в коренных и шатунных подшипниках коленчатого вала из-за износа или задира вкладышей	Заменить вкладыши подшипников коленчатого вала, при необходимости, шлифовать шейки вала
15 ДАВЛЕНИЕ МАСЛА ВЫШЕ ДОПУСТИМОГО	
15.1 Заклинил в закрытом положении дифференциальный клапан	Устранить заедание клапана (промыть клапан и канал в сервисном модуле; заполировать царапины, следы контакта), при необходимости, заменить его

Продолжение таблицы 3

Причины неисправности	Способ устранения
15.2 Установлен масляный насос с большим расходом масла, т.е. насос модели 536 установлен вместо модели 5340	Заменить масляный насос. У насоса модели 5340 высота шестерни 21 мм, а 536 – 25

16 ТЕМПЕРАТУРА ОХЛАЖДАЮЩЕЙ ЖИДКОСТИ ВЫШЕ НОРМЫ (ПЕРЕГРЕВ ДВИГАТЕЛЯ)

16.1 Недостаточно охлаждающей жидкости в системе охлаждения: - негерметичен радиатор или расширительный бачок; - негерметичны трубопроводы системы охлаждения	Долить охлаждающую жидкость до нормы Отремонтировать, при необходимости, заменить радиатор или расширительный бачок Подтянуть соединения трубопроводов, заменить прокладки, соединительные рукава
16.2 Загрязнен радиатор системы охлаждения (снаружи или внутри)	Очистить и промыть радиатор
16.3 Загрязнен снаружи радиатор охлаждения наддувочного воздуха	Очистить радиатор
16.4 Вытянулся или порвался ремень привода вентилятора или водяного насоса	Заменить ремень
16.5 Не включается или неисправен вентилятор с муфтой включения (в т.ч. устанавливаемый потребителем). Отмечаются подтеки вязкостной жидкости	Проверить состояние муфты вентилятора, при необходимости, заменить
16.6 Неисправна система управления вентилятором при установке на ТС вентилятора с электроуправляемой муфтой	1 Подключить диагностический прибор и проверить наличие ошибок в ЭСУ. Устранить неисправность и удалить ошибки. 2 При необходимости, заменить вентилятор с муфтой

Продолжение таблицы 3

Причины неисправности	Способ устранения
16.7 Заклинил клапан термостата в закрытом или частично открытом положении	Заменить термостат
16.8 Неисправен водяной насос	Заменить водяной насос
16.9 Неисправен указатель или датчик температуры ОЖ, расположенный на блоке цилиндров (система управления начинает замещать вышедший из строя датчик показаниями датчика температуры масла)	См. РЭ «Перечень работ по диагностике» - №14. При необходимости заменить вышедшие из строя детали

17 ТЕМПЕРАТУРА ОХЛАЖДАЮЩЕЙ ЖИДКОСТИ НИЖЕ НОРМЫ

17.1 Заклинил клапан термостата в открытом положении: а) термостат установлен неправильно (дренажным клапаном вверх, что приводит к его попаданию, при открытии основного клапана, в зазор между тарелкой клапана и фланцем корпуса термостата); б) неисправен термостат	Освободить дренажный клапан и установить термостат в соответствие с РЭ «Термостат» (дренажный клапан вниз) Заменить термостат
17.2 Неисправен указатель или датчик температуры охлаждающей жидкости	См. РЭ «Перечень работ по диагностике» - №14. При необходимости, заменить вышедшие из строя детали
17.3 Неисправен вентилятор с муфтой (не выключается)	Проверить состояние муфты вентилятора, при необходимости, заменить
17.4 Неисправна система управления вентилятором при установке на ТС вентилятора с электроуправляемой муфтой	1 Подключить диагностический прибор и проверить наличие ошибок в ЭСУ. Устранить неисправность и удалить ошибки. 2 При необходимости, заменить вентилятор с муфтой

Продолжение таблицы 3

Причины неисправности	Способ устранения
18 ПОПАДАНИЕ ОХЛАЖДАЮЩЕЙ ЖИДКОСТИ В СИСТЕМУ СМАЗКИ	
18.1 Залито обводненное масло	Заменить масло
18.2 Разрушены уплотнительные кольца гильз цилиндров	Заменить неисправные уплотнительные кольца и масло
18.3 Разрушена прокладка головки цилиндров	Заменить неисправную прокладку и масло
18.4 Негерметично соединение теплопередающего элемента с корпусом сервисного модуля	Подтянуть болты крепления элемента, при необходимости, заменить прокладку и масло
18.5 Негерметичен теплопередающий элемент сервисного модуля	Заменить теплопередающий элемент и масло
18.6 Негерметичен корпус сервисного модуля	Заменить корпус сервисного модуля и масло
18.7 Неисправен компрессор пневматического тормоза	Заменить компрессор и масло
18.8 Негерметичны каналы головки цилиндров	Заменить головку цилиндров и масло
18.9 Негерметичны каналы блока цилиндров	Заменить блок цилиндров и масло
18.10 Негерметичен радиатор отработавших газов	Заменить радиатор
19 ПОПАДАНИЕ МАСЛА В СИСТЕМУ ОХЛАЖДЕНИЯ	
19.1 Разрушена прокладка головки цилиндров	Заменить неисправную прокладку
19.2 Негерметично соединение теплопередающего элемента с корпусом сервисного модуля	Подтянуть болты крепления элемента, при необходимости, заменить прокладку и масло
19.3 Негерметичен теплопередающий элемент сервисного модуля	Заменить теплопередающий элемент
19.4 Негерметичен корпус сервисного модуля	Заменить корпус сервисного модуля

Продолжение таблицы 3

Причины неисправности	Способ устранения
20 ВЫБРАСЫВАЕТСЯ ОХЛАЖДАЮЩАЯ ЖИДКОСТЬ ИЗ РАСШИРИТЕЛЬНОГО БАЧКА	
20.1 Неисправен компрессор пневматического тормоза	Заменить компрессор
20.2 Отсутствует уплотнение газового стыка прокладкой головки цилиндров: а) недостаточен момент затяжки головки цилиндров;	Затянуть болты крепления головки цилиндров в соответствии с РЭ «Приложение А»
б) выступание бурта гильзы над привалочной поверхностью блока цилиндров ниже 0,04-0,1 мм (проседание бурта)	Заменить блок цилиндров, если глубина расточки под бурт гильзы более 9,92-9,96 мм, или гильзу цилиндра, если высота бурта менее 10 ^{+0,02} мм
20.3 Образовались трещины или пористость в головке цилиндров	Заменить головку цилиндров
20.4 Образовались трещины или пористость в гильзе цилиндра	Заменить гильзу цилиндра
21 НАРУЖНЫЕ ПОДТЕКАНИЯ ОХЛАЖДАЮЩЕЙ ЖИДКОСТИ	
21.1 Подтекает ОЖ из дренажного отверстия водяного насоса	Заменить водяной насос
21.2 Негерметичны соединения системы охлаждения (трубки, рукава, труба распределительная, заглушки, фитинги, штуцеры, прокладки компрессора и головки цилиндров, детали, установленные потребителем и подключенные к системе охлаждения двигателя)	Определить место подтекания и устранить негерметичность, подтянув соединения, при необходимости, заменить вышедшие из строя детали
21.3 Негерметичен корпус сервисного модуля (пористость, трещины)	Заменить сервисный модуль

Продолжение таблицы 3

Причины неисправности	Способ устранения
22 ПОВЫШЕННЫЙ РАСХОД МАСЛА НА «УГАР»	
22.1 Неисправен компрессор пневматического тормоза	Проверить наличие масла в нагнетательном трубопроводе – при его наличии заменить компрессор
22.2 Затруднен слив масла с ТКР	Прочистить трубку слива масла с ТКР
22.3 Вышел из строя узел подшипников турбокомпрессора	Заменить турбокомпрессор
22.4 Изношены манжеты стержней впускных клапанов или направляющие втулки	Заменить манжеты впускных клапанов, заменить направляющие втулки или головку цилиндров
22.5 Произошел износ (в т.ч. пылевой), натир или задир гильз, поршней, поршневых колец	Проверить состояние воздушного фильтра и герметичность системы впуска, при необходимости, очистить или заменить воздушный фильтр, устранить негерметичность. Заменить вышедшие из строя детали
22.6 Зависли или сломаны поршневые кольца в канавках поршня	Заменить вышедшие из строя детали
22.7 Повышено давление картерных газов	Проверить наличие масла в патрубке отвода картерных газов от крышки головки цилиндров. При необходимости, заменить вышедшие из строя гильзы, поршни, поршневые кольца
22.8 Наличие наружных подтеканий масла	См. в Таблице 3 раздел 23 «Наружные подтекания масла»
23 НАРУЖНЫЕ ПОДТЕКАНИЯ МАСЛА	
23.1 Наличие наружных подтеканий масла (трубопроводы; агрегаты, смазываемые моторным маслом)	Устранить наружные подтекания масла

Продолжение таблицы 3

Причины неисправности	Способ устранения
23.2 Негерметичен корпус сервисного модуля (пористость, трещины)	Заменить сервисный модуль
23.3 Негерметичны манжеты (передняя, задняя) коленчатого вала: - некачественная манжета; - перекос манжеты при монтаже; - износ, повреждение поверхности коленчатого вала в зоне манжеты; - высокий уровень масла; - повышенный осевой люфт коленчатого вала; - дефект картера маховика (смещено или прослаблено отверстие под манжету)	Заменить манжеты, при необходимости, вышедшие из строя детали
23.4 Негерметичен корпус шестерен: а) уплотнение корпуса с блоком цилиндров: - некачественно нанесен герметик; - повреждены уплотнительные кольца; б) пористость как на обработанных поверхностях так и необработанных	Проверить состояние сопрягаемых поверхностей. Нанести герметик, заменить уплотнительные кольца, при необходимости, заменить поврежденные детали Заменить корпус шестерен
23.6 Негерметичен картер маховика (пористость)	Заменить картер маховика
23.7 Негерметичен масляный картер	Устранить негерметичность, при необходимости, заменить масляный картер

Продолжение таблицы 3

Причины неисправности	Способ устранения
23.8 Негерметично соединение масляного картера с блоком цилиндров	Снять масляный картер, проверить наличие герметика и состояние сопрягаемых поверхностей, при необходимости, отрихтовать привалочную поверхность масляного картера, убрать забоины и повторно нанести герметик
23.9 Негерметично соединение крышки с головкой цилиндров	Проверить состояние уплотнителя и крышки, удалить грязь, протереть насухо уплотнитель и канавку под него, установить крышку в соответствии с РЭ «Приложение А», при необходимости, заменить крышку в сборе
23.10 Негерметичен блок цилиндров (установлены не по КД пробки, трещины, пористость)	Заменить, при необходимости, блок цилиндров
24 ПОДТЕКАНИЕ МАСЛА ИЗ ВПУСКНОЙ СИСТЕМЫ	
24.1 Неисправна система впуска воздуха: а) загрязнен фильтрующий элемент воздушного фильтра; б) перекрыто (частично или полностью) проходное сечение каналов системы впуска воздуха	Выполнить обслуживание, при необходимости, заменить элемент воздушного фильтра Осмотреть впускную систему и устранить причину повышенного сопротивления
24.2 Неисправна система вентиляции картера (сапун), встроенная в крышку головки цилиндров	Проверить наличие масла в гидравлическом затворе первой ступени сапуна, при необходимости, залить масло или заменить крышку головки
24.3 Засорена или деформирована трубка слива масла из турбокомпрессора	Прочистить трубку, при необходимости, заменить ее

Продолжение таблицы 3

Причины неисправности	Способ устранения
24.4 Вышел из строя узел подшипников турбокомпрессора	Заменить турбокомпрессор
25 ПОДТЕКАНИЕ МАСЛА ИЛИ ТОПЛИВНО-МАСЛЯНОЙ СМЕСИ ИЗ ВЫПУСКНОЙ СИСТЕМЫ	
25.1 Засорена или деформирована трубка слива масла из турбокомпрессора	Прочистить трубку, при необходимости, заменить ее
25.2 Вышел из строя узел подшипников турбокомпрессора	Заменить турбокомпрессор
25.3 Неисправна одна или несколько форсунок (топливо не сгорает, а испаряется): - зависание иглы в открытом положении; - разрушение распылителя; - некачественное распыливание	Выполнить тест форсунок, см. РЭ «Перечень работ по диагностике» - №10. После устранения неисправности удалить ошибки. Для определения форсунки, вышедшей из строя, отсоединить выпускной коллектор и осмотреть каналы на наличие в них несгоревшего топлива
26 ПОДТЕКАНИЕ МАСЛА ИЗ ПОД ГОЛОВКИ ЦИЛИНДРОВ	
26.1 Разрушены уплотнения масляных каналов в прокладке головки цилиндров	Заменить прокладку
27 ДАВЛЕНИЕ И РАСХОД КАРТЕРНЫХ ГАЗОВ ВЫШЕ НОРМЫ	
27.1 Повышен уровень масла в масляном картере двигателя (залили выше нормы или в масло попало топливо или ОЖ)	Слить излишки масла. Устранить причину попадания топлива и масла, см. разделы 13, 18 Таблицы 3
27.2 Неисправен компрессор пневмотормозов	Заменить компрессор пневмотормозов
27.3 Неисправен диафрагменный клапан крышки головки цилиндров (система вентиляции картера)	Заменить крышку головки цилиндров

Продолжение таблицы 3

Причины неисправности	Способ устранения
27.4 Произошел износ (в т.ч. пылевой), натир или задир гильз, поршней, поршневых колец	Проверить состояние воздушного фильтра и герметичность системы впуска, при необходимости, очистить или заменить воздушный фильтр, устранить негерметичность. Заменить вышедшие из строя детали
27.5 Залегли поршневые кольца в канавках поршня (потеря упругих свойств из-за перегрева или образование нагара в канавках)	Заменить вышедшие из строя детали
27.6 Сломано первое компрессионное кольцо	Заменить вышедшие из строя детали
27.7 Оплавление головки поршня	Заменить вышедшие из строя детали
27.8 Неисправен ТКР (износ, поломка уплотнительных колец ротора)	Заменить ТКР
27.9 Изношены направляющие втулки клапанов	Заменить вышедшие из строя детали

28 АМПЕРМЕТР ПОКАЗЫВАЕТ РАЗРЯДНЫЙ ТОК ПРИ НОМИНАЛЬНОЙ ЧАСТОТЕ ВРАЩЕНИЯ КОЛЕНЧАТОГО ВАЛА ДВИГАТЕЛЯ

28.1 Пробуксовывает или оборван ремень привода генератора	Заменить ремень
28.2 Неисправен амперметр	Заменить амперметр
28.3 Обрыв или плохой контакт в силовой цепи	Проверить целостность силовой цепи, очистить окислившиеся клеммы, подтянуть крепление проводки
28.4 Нет питания (или «массы») на обмотке возбуждения: а) обрыв проводки или плохой контакт в соединениях; б) неисправен регулятор напряжения	Проверить целостность и состояние проводки Заменить регулятор напряжения

Продолжение таблицы 3

Причины неисправности	Способ устранения
<p>28.5 Неисправен генератор:</p> <p>а) плохой контакт щеток с коллектором:</p> <ul style="list-style-type: none"> - зависли щетки в щеткодержателе, изношены, или разрушены щетки; - загрязнены или замаслены контактные кольца; <p>- изношены или образовались пригары на контактных кольцах;</p> <p>б) обрыв плюсового вывода или замыкание его на корпус генератора;</p> <p>в) обрыв цепи катушки возбуждения или короткое замыкание на «массу»;</p> <p>г) межвитковое замыкание обмотки катушки возбуждения;</p> <p>д) обрыв провода или разрушена пайка проводов к контактным кольцам;</p> <p>е) обрыв или замыкание на корпус генератора одной из фаз статора;</p> <p>ж) межвитковое замыкание обмотки статора;</p>	<p>Очистить щетки и щеткодержатель, при необходимости, заменить щетки</p> <p>Протереть контактные кольца хлопчатобумажной салфеткой, смоченной в бензине. Если загрязнения не удаляются – зачистить мелкозернистой наждачной бумагой и вторично протереть салфеткой</p> <p>Зачистить мелкозернистой наждачной бумагой и протереть салфеткой, смоченной в бензине, при необходимости, проточить контактные кольца</p> <p>Отсоединить выпрямитель, спаять и заизолировать место обрыва или место повреждения изоляции</p> <p>Разобрать генератор, спаять и заизолировать место повреждения, при необходимости, заменить катушку возбуждения</p> <p>Заменить катушку возбуждения</p> <p>Припаять провод к контактным кольцам или заменить ротор</p> <p>Заменить статор</p> <p>Заменить статор</p>

Продолжение таблицы 3

Причины неисправности	Способ устранения
з) короткое замыкание выводов силового выпрямителя или пробой диодов прямой и обратной полярности;	Заменить выпрямительный блок
и) замыкание на «массу» или межвитковое замыкание в обмотке ротора	Заменить ротор

29 АМПЕРМЕТР ПОКАЗЫВАЕТ БОЛЬШОЙ ТОК ЗАРЯДКИ (АККУМУЛЯТОРНАЯ БАТАРЕЯ «КИПИТ»)

29.1 Разряжена или неисправна аккумуляторная батарея	Зарядить, при необходимости, заменить батарею
29.2 Неисправен регулятор напряжения	Заменить регулятор напряжения
29.3 Окислены или плохой контакт контактных соединений проводов в цепи катушки возбуждения	Очистить окислившиеся клеммы, подтянуть крепление проводки, при необходимости, заменить катушку возбуждения
29.4 Короткое замыкание в щеточном узле	Заменить щеточный узел
29.5 Короткое замыкание в цепи между генератором и реле регулятором	Устранить замыкание, при необходимости, заменить генератор

30 КОЛЕБЛЕТСЯ СТРЕЛКА АМПЕРМЕТРА ПРИ ПОСТОЯННО ПОДКЛЮЧЕННОЙ НАГРУЗКЕ

30.1 Пробуксовывает ремень привода генератора	Заменить ремень
30.2 Окислены или плохой контакт проводов в соединении с генератором	Очистить окислившиеся клеммы, подтянуть крепление проводки
30.3 Ослабло давление щеточных пружин	Заменить щетки

Продолжение таблицы 3

Причины неисправности	Способ устранения
30.4 Загрязнены или замаслены контактные кольца	Протереть контактные кольца хлопчатобумажной салфеткой, смоченной в бензине. Если загрязнения не удаляются – зачистить мелкозернистой наждачной бумагой и вторично протереть салфеткой
30.5 Отказ одного из диодов в выпрямительном блоке	Заменить выпрямительный блок

31 ШУМ ИЛИ СТУК В ГЕНЕРАТОРЕ

31.1 Пробуксовывает ремень привода генератора	Заменить ремень
31.2 Погнут вентилятор	Выправить вентилятор, при необходимости, заменить
31.3 Наличие в генераторе постороннего предмета	Удалить посторонний предмет
31.4 Изношены или разрушены подшипники	Заменить подшипник

32 СТАРТЕР НЕ ПРОВОРАЧИВАЕТ КОЛЕНЧАТЫЙ ВАЛ ИЛИ ВРАЩАЕТ ЕГО ОЧЕНЬ МЕДЛЕННО (при включении фар их свет очень тусклый или он резко тускнеет)

32.1 Разряжены или неисправны аккумуляторные батареи	Зарядить или заменить аккумуляторные батареи
32.2 Слабо затянуты, повреждены или окислены клеммы аккумуляторных батарей	Зачистить, подтянуть контактные соединения, при необходимости, заменить их
32.3 Обрыв электрической цепи питания стартера (перегорели предохранители, повреждены провода или плохой контакт в разъемах)	Проверить предохранители, провода и контакты, при необходимости, зачистить, подтянуть или заменить вышедшие из строя детали
32.4 Плохой контакт щеток с коллектором: - изношены или зависли щетки в щеткодержателе;	Очистить щетки и щеткодержатель, при необходимости, заменить щетки

Продолжение таблицы 3

Причины неисправности	Способ устранения
- загрязнен или замаслен коллектор;	Протереть коллектор хлопчатобумажной салфеткой, смоченной в бензине. Если загрязнения не удаляются – зачистить мелкозернистой наждачной бумагой и вторично протереть салфеткой
- изношен или образовались пригары на коллекторе	Зачистить мелкозернистой наждачной бумагой и протереть салфеткой, смоченной в бензине, при необходимости, проточить коллектор
32.5 Неисправно тяговое реле стартера	Заменить реле
32.6 Вышел из строя привод стартера	Заменить привод стартера
32.7 Заклинило вал якоря в подшипниках	Заменить стартер в сборе

33 СТАРТЕР НЕ РАБОТАЕТ (при включении стартера и фар свет не слабеет)

33.1 Неисправно реле стартера (реле блокировки, устанавливаемое заводом-изготовителем шасси)	Заменить реле
33.2 Обрыв цепи питания или неисправность в проводке	Проверить цепь стартера и устранить неисправность
33.3 Плохой контакт щеток с коллектором: - изношены или зависли щетки в щеткодержателе; - загрязнен или замаслен коллектор;	Очистить щетки и щеткодержатель, при необходимости, заменить щетки Протереть коллектор хлопчатобумажной салфеткой, смоченной в бензине. Если загрязнения не удаляются – зачистить мелкозернистой наждачной бумагой и вторично протереть салфеткой

Продолжение таблицы 3

Причины неисправности	Способ устранения
- изношен или образовались пригары на коллекторе	Зачистить мелкозернистой наждачной бумагой и протереть салфеткой, смоченной в бензине, при необходимости, проточить коллектор
33.4 Неисправно тяговое реле стартера	Заменить реле

34 ПРИ ВКЛЮЧЕНИИ СТАРТЕРА ТЯГОВОЕ РЕЛЕ НЕПРЕРЫВНО ВКЛЮЧАЕТСЯ И СРАЗУ ВЫКЛЮЧАЕТСЯ (щелкает)

34.1 Разряжены аккумуляторные батареи	Зарядить или заменить аккумуляторные батареи
34.2 Слабо затянуты, окислены наконечники проводов	Зачистить наконечники и затянуть клеммы
34.3 Неисправно тяговое реле стартера	Заменить реле

35 ЯКОРЬ СТАРТЕРА ВРАЩАЕТСЯ С БОЛЬШОЙ ЧАСТОТОЙ, НО КОЛЕНЧАТЫЙ ВАЛ ДВИГАТЕЛЯ НЕ ВРАЩАЕТСЯ

35.1 Сломаны зубья шестерни стартера или венца маховика	Заменить стартер в сборе или венец маховика
35.2 Вышел из строя привод стартера	Заменить привод стартера, при необходимости, стартер в сборе

36 ШЕСТЕРНЯ СТАРТЕРА СИСТЕМАТИЧЕСКИ НЕ ВХОДИТ В ЗАЦЕПЛЕНИЕ С ВЕНЦОМ МАХОВИКА ПРИ НОРМАЛЬНОЙ РАБОТЕ РЕЛЕ (слышен скрежет металла)

36.1 Забиты или изношены по торцу зубья шестерни стартера или венца маховика	Зачистить забоины на зубьях или заменить вышедшие из строя детали
36.2 Заедает шестерню стартера на валу якоря	Устранить заедание, при необходимости, заменить стартер в сборе
36.3 Ослабло крепление стартера к двигателю	Подтянуть болты крепления стартера

Продолжение таблицы 3

Причины неисправности	Способ устранения
37 ПОСЛЕ ПУСКА ДВИГАТЕЛЯ СТАРТЕР НЕ ВЫХОДИТ ИЗ ЗАЦЕПЛЕНИЯ	
37.1 Приварились контакты тягового реле стартера	Заменить реле, при необходимости, стартер в сборе
37.2 Не разомкнулись контакты в реле стартера (реле блокировки, устанавливаемое заводом-изготовителем шасси)	Заменить реле, при необходимости, стартер в сборе
38 НИЗКАЯ ПРОИЗВОДИТЕЛЬНОСТЬ КОМПРЕССОРА ПНЕВМОТОРМОЗОВ	
38.1 Засорены или деформированы воздухопроводы на входе в компрессор пневмотормозов	Продуть воздухопроводы, при необходимости, заменить
38.2 Перекрыты посторонним предметом впускные окна в головке цилиндра компрессора	Снять головку цилиндра компрессора и удалить посторонний предмет
38.3 Негерметичны элементы пневматической системы ТС, в том числе трубка подвода воздуха к пневмоцилиндру заслонки обработавших газов	Проверить работу всех клапанов системы, воздухоосушителей и других деталей пневматической системы, подтянуть, при необходимости, заменить вышедшие из строя детали
38.4 Чрезмерное отложение нагара в выпускном воздухопроводе, на выпускных клапанах или каналах головки цилиндра компрессора пневмотормозов	Проверить наличие нагара, при необходимости, заменить выпускной воздухопровод компрессора. Разобрать головку цилиндра. Промыть седло выпускного клапана и клапан, при необходимости заменить головку цилиндра в сборе
38.5 Изношены или сломаны поршневые компрессионные кольца компрессора	Заменить поршневые кольца, при необходимости, компрессор пневмотормозов в сборе

Продолжение таблицы 3

Причины неисправности	Способ устранения
39 КОМПРЕССОР ПНЕВМОТОРМОЗОВ НЕ НАГНЕТАЕТ ВОЗДУХ	
39.1 Вышел из строя выпускной (нагнетательный) клапан	Снять головку цилиндра и заменить выпускной клапан
39.2 Вышел из строя впускной (всасывающий) клапан	Снять головку цилиндра и заменить впускной клапан
39.3 Ослаблено крепление шестерни на валу компрессора (в этом случае не работает и насос ГУР)	Заменить вышедшие из строя детали, при необходимости, компрессор
40 ПОВЫШЕННЫЙ ВЫБРОС МАСЛА В ПНЕВМАТИЧЕСКУЮ СИСТЕМУ	
40.1 Засорены или деформированы воздухопроводы на входе в компрессор пневмотормозов	Продуть воздухопроводы, при необходимости, заменить
40.2 Не сливается масло из маслоотделителя	Устранить неисправность или заменить маслоотделитель
40.3 Чрезмерное отложение нагара в выпускном воздухопроводе, на выпускных клапанах или каналах головки цилиндра компрессора пневмотормозов	Проверить наличие нагара, при необходимости, заменить выпускной воздухопровод компрессора. Разобрать головку цилиндра. Промыть седло выпускного клапана и клапан, при необходимости заменить головку цилиндра в сборе
40.4 Изношены или сломаны поршневые кольца компрессора пневмотормозов	Заменить поршневые кольца, при необходимости, компрессор пневмотормозов в сборе
41 ПОВЫШЕННЫЙ ШУМ ПРИ РАБОТЕ КОМПРЕССОРА ПНЕВМОТОРМОЗОВ	
41.1 Изношены или сломаны детали компрессора	Заменить вышедшие из строя детали, при необходимости, заменить компрессор пневмотормозов в сборе

Окончание таблицы 3

Причины неисправности	Способ устранения
41.2 Чрезмерное отложение нагара в выпускном воздухопроводе, на выпускных клапанах или каналах головки цилиндра компрессора	Проверить наличие нагара, при необходимости, заменить выпускной воздухопровод компрессора. Разобрать головку цилиндра. Промыть седло выпускного клапана и клапан, при необходимости, заменить головку цилиндра в сборе
42 ВОЗРОСЛО УСИЛИЕ НА РУЛЕ (НЕ РАБОТАЕТ НАСОС ГИДРОУСИЛИТЕЛЯ РУЛЯ)	
42.1 Разрушена муфта привода насоса ГУР	Заменить муфту, при необходимости, насос ГУР
42.2 Ослаблено крепление шестерни на валу компрессора пневмотормозов, см. п. 39.3	Заменить вышедшие из строя детали, при необходимости, компрессор

ПЕРЕЧЕНЬ РАБОТ ПО ДИАГНОСТИКЕ

№1 ДИАГНОСТИКА АКТИВАЦИИ (ВКЛЮЧЕНИЯ) СТАРТЕРА

1. Подключить диагностический прибор и проверить наличие ошибок в ЭСУ.
2. Проверить наличие напряжения на реле стартера (реле блокировки, устанавливаемое заводом-изготовителем шасси).
3. Если напряжение отсутствует, проверить состояние промежуточного жгута, при необходимости, заменить жгут.
4. Проверить состояние контактов разъема промежуточного жгута 37 и 51. Восстановить контакты, при необходимости, заменить жгут.
5. При наличии напряжения заменить тяговое реле стартера или стартер, при необходимости, продолжить поиск согласно разделу 32 в Таблице 3.
6. После устранения неисправности удалить ошибки.

№2 ДИАГНОСТИКА ДАТЧИКОВ ЧАСТОТЫ ВРАЩЕНИЯ КОЛЕНЧАТОГО И РАСПРЕДЕЛИТЕЛЬНОГО ВАЛОВ

1. Подключить диагностический прибор и проверить наличие ошибок в ЭСУ.
2. Проверить состояние жгута проводов датчиков двигателя, при необходимости, восстановить или заменить жгут.
3. Проверить состояние контактов 9, 10, 19 и 23 разъема жгута проводов датчиков на ЭБУ, при необходимости, восстановить контакты или заменить ЭБУ.
4. Проверить зазоры между: датчиком частоты вращения коленчатого вала и маховиком; датчиком частоты вращения распределительного вала и его шестерней. Они должны составлять $1\pm 0,5$ мм.
5. Проверить состояние датчиков (сопротивление исправного датчика $1\pm 0,1$ кОм), при необходимости, заменить датчики.
6. Проверить параметр «Синхронизация датчиков частоты вращения».

Значение	Состояние датчиков
2	Двигатель остановлен. Ожидание сигнала. Двигатель готов к пуску
48	Двигатель запущен. Нормальная работа. Синхронизация прошла успешно
129	Аварийный режим работы. Ограничен крутящий момент и максимальная частота вращения двигателя

7. После устранения неисправности удалить ошибки.

№3 ДИАГНОСТИКА ДРЕНАЖА

1. Отсоединить дренажные топливопроводы.
2. При прокрутке двигателя стартером визуально (по характеру истечения) оценить количество топлива, отводимого от ТНВД, рампы и форсунок по отдельности. В дренаж форсунок (из головки цилиндров) и рампы (из аварийного клапана) топливо не должно поступать, допускается несколько капель.

При поступлении топлива в дренаж форсунок, проверить правильность установки боковых штуцеров форсунок и, соблюдая требования РЭ «Приложение А», установить боковые штуцеры форсунок, при необходимости, заменить их.

3. При поступлении топлива в дренаж рампы (допускается несколько капель), заменить рампу.

№4 ДИАГНОСТИКА ПОДКАЧИВАЮЩЕГО НАСОСА И ТНВД

1. Подключить диагностический прибор и проверить наличие ошибок в ЭСУ.

2. Проверить показания датчика давления и температуры топлива в КНД (установлен в корпус фильтра тонкой очистки топлива) при прокрутке двигателя стартером (должно быть не менее 0,2 МПа (2 кгс/см²)).

3. При отсутствии давления осмотреть топливопроводы на предмет их негерметичности и деформации.

4. Отсоединить трубку подвода топлива к фильтру тонкой очистки топлива или от фильтра к ТНВД. При прокрутке двигателя стартером убедиться, что подкачивающий насос осуществляет подачу топлива. При необходимости, заменить ТНВД в сборе.

5. При наличии давления проверить подачу топлива из ТНВД в рампу, отсоединив трубку высокого давления ТНВД, и, при необходимости, заменить ТНВД.

6. После устранения неисправности удалить ошибки.

№5 ДИАГНОСТИКА КОНТУРА НИЗКОГО ДАВЛЕНИЯ (КНД)

1. Подключить диагностический прибор и проверить наличие ошибок в ЭСУ.

2. Проверить уровень засоренности фильтров очистки топлива и состояние топливопроводов, при необходимости, заменить сменные фильтры и восстановить топливопроводы.

3. Проверить показания датчика давления и температуры топлива в КНД (установлен в корпус фильтра тонкой очистки топлива) при прокрутке двигателя стартером (должно быть не менее 0,2 МПа (2 кгс/см²)).

При отсутствии давления осмотреть подкачивающий насос, при необходимости, заменить ТНВД в сборе.

4. Проверить показания датчика давления и температуры топлива в КНД при минимальной частоте вращения холостого хода (для чистых фильтров и при отсутствии других источников сопротивления должно быть 0,5-0,6 МПа (5-6 кгс/см²)).

При давлении более 0,9 МПа (9 кгс/см²) (полное засорение) фиксируется неисправность «Засорение ФТОТ» - заменить сменный фильтр фильтра тонкой очистки топлива (ФТОТ).

При давлении менее 0,4 МПа (4 кгс/см²) проверить линию подвода топлива от бака к двигателю на наличие участков с повышенным сопротивлением. Устранить неисправности, при необходимости, заменить деформированные топливопроводы или сменный фильтр фильтра предварительной очистки топлива.

5. Проверить показания счетчика открытия аварийного клапана, при необходимости, обнулить.

6. После устранения неисправности удалить ошибки.

№6 ДИАГНОСТИКА ДАТЧИКОВ ПОЛОЖЕНИЯ ПЕДАЛИ АКСЕЛЕРАТОРА

1. Подключить диагностический прибор и проверить наличие ошибок в ЭСУ.

2. Проверить сигналы, поступающие с датчиков педали акселератора.

Если во время движения с постоянным положением педали фиксируются случаи изменения положения педали до 0, необходимо проверить электрическую цепь до датчиков педали и, при необходимости, заменить жгут или педаль акселератора.

3. Замерить напряжение на датчиках положения педали акселератора. Рабочие напряжения приведены в таблице

Положение педали	0%	100%
Датчик 1, В	0,65±0,1	4,45±0,15
Датчик 2, В	0,36±0,1	2,23±0,15

4. После устранения неисправности удалить ошибки.

№7 ДИАГНОСТИКА МАГИСТРАЛИ СЛИВА ТОПЛИВА С ДВИГАТЕЛЯ

1. Подключить диагностический прибор и проверить наличие ошибок в ЭСУ.

2. Сравнить заданную и текущую величины давления топлива в рампе. При работе двигателя в режиме минимального холостого хода, при возникновении повышенного сопротивления в магистрали слива топлива с двигателя (при условии, что клапан дозатор исправен, см. «№8 Диагностика управляющего клапана ТНВД»), наблюдается медленный рост давления топлива в рампе до величины открытия аварийного клапана.

3. Проверить магистраль слива топлива с двигателя и устранить дефекты, при необходимости, заменить вышедшие из строя детали.

4. Проверить показания счетчика открытия аварийного клапана. Обнулить показания счетчика открытия аварийного клапана.

5. После устранения неисправности удалить ошибки.

№8 ДИАГНОСТИКА УПРАВЛЯЮЩЕГО КЛАПАНА (КЛАПАНА ДОЗАТОРА) ТНВД

1. Подключить диагностический прибор и проверить наличие ошибок в ЭСУ.

2. Проверить параметр «Действительное значение тока для управляющего клапана ТНВД». На прогретом двигателе при минимальной частоте холостого хода ток должен быть 1100 ... 1500 мА. Если показания выходят из диапазона, заменить управляющий клапан ТНВД.

3. Проверить значение параметра «Скважность тока для управляющего клапана ТНВД». На прогретом двигателе при минимальной частоте холостого хода данный параметр находится

в диапазоне 18...20%. Максимальный диапазон индикации 0...50%. Если наблюдается расхождение показаний, заменить управляющий клапан ТНВД.

4. Проверить состояние электрической цепи от управляющего клапана ТНВД до разъема на ЭБУ (контакты 9 и 10) согласно электрической и монтажной схемам жгута проводов форсунок, при необходимости, восстановить или заменить жгут.

5. Проверить показания счетчика открытия аварийного клапана, при необходимости, обнулить.

ДОПОЛНИТЕЛЬНО ПРИ ЗАВИСАНИИ КЛАПАНА В ОТКРЫТОМ СОСТОЯНИИ:

6. Замерить давление топлива в рампе. При пуске двигателя давление топлива в рампе резко поднимается выше 200 МПа (2000 кгс/см²), а затем падает до 80-90 МПа (800-900 кгс/см²). Вывести параметр «Давление топлива в аккумуляторе топлива» в графическом виде.

7. Проверить показания счетчика открытия аварийного клапана, при необходимости, обнулить показания счетчика.

8. Заменить управляющий клапан топлива или ТНВД.

9. После устранения неисправности удалить ошибки.

№9 ДИАГНОСТИКА ФИЛЬТРА ТОНКОЙ ОЧИСТКИ ТОПЛИВА

1. Подключить диагностический прибор и проверить наличие активных и сохраненных ошибок в ЭБУ.

2. Проверить показания датчика давления и температуры топлива в КНД (установлен в корпус фильтра тонкой очистки топлива) при минимальной частоте вращения холостого хода. Должно быть не более 0,9 МПа (9 кгс/см²). При давлении более 0,9 МПа фиксируется неисправность «Засорение ФТОТ». Заменить сменный фильтр для топлива фильтра тонкой очистки.

3. После устранения неисправности удалить ошибки.

№10 ТЕСТ ФОРСУНОК

1. Подключить диагностический прибор и проверить наличие ошибок в ЭСУ.

2. Провести тест форсунок при частоте вращения холостого хода 1000 мин⁻¹ (АСКАН-10) или в режиме минимального холостого хода (KTS).

3. Вычислить разницу между полученными значениями частоты вращения для каждого цилиндра до их отключения и после.
4. Определить среднее значение этой разницы для цилиндров, в которых она находится примерно на одном уровне.
5. Отклонение от среднего значения не должно превышать $\pm 15 \text{ мин}^{-1}$.
6. При необходимости, заменить распылители или форсунки.
7. После устранения неисправности удалить ошибки.

№11 ТЕСТ КОМПРЕССИИ (ТОЛЬКО АСКАН-10)

1. Подключить диагностический прибор и проверить наличие ошибок в ЭСУ.
2. Провести тест компрессии при прокручивании двигателя стартером. Разброс между результатами теста по каждому цилиндру должен находиться в пределах 12 мин^{-1} .
3. Заменить вышедшие из строя детали.
4. После устранения неисправности удалить ошибки.

№12 ДИАГНОСТИКА СИСТЕМЫ РЕЦИРКУЛЯЦИИ ОТРАБОТАВШИХ ГАЗОВ (РОГ)

1. Подключить диагностический прибор и проверить наличие ошибок в ЭСУ.
2. При повороте ключа включения приборов и стартера в положение «I» (включены приборы и система управления двигателем) проверить «Действительное положение заслонки EGR», должно быть «0 %». При этом «Напряжение с датчика заслонки рециркуляции» должно быть в пределах 0,5 – 0,9 В.
3. Проверить заклинивание самой заслонки.
4. Заменить заслонку системы РОГ.
5. После устранения неисправности удалить ошибки.

№13 ДИАГНОСТИКА МОТОРНОГО ТОРМОЗА

1. Подключить диагностический прибор и проверить наличие ошибок в ЭСУ.
2. Нажать несколько раз кнопку включения моторного тормоза, отслеживая статус кнопки по показаниям диагностического прибора (возможные значения 0 или 1).

3. Проверить состояние кнопки включения моторного тормоза.

4. Проверить состояние электрической цепи от кнопки моторного тормоза до разъема на ЭБУ согласно электрической и монтажной схеме промежуточного жгута.

5. Проверить состояние контакта 48 разъема промежуточного жгута на ЭБУ, при необходимости, восстановить контакты или заменить ЭБУ.

6. После устранения неисправности удалить ошибки.

№14 ДИАГНОСТИКА ДАТЧИКА ТЕМПЕРАТУРЫ ОЖ

1. Подключить диагностический прибор и проверить наличие ошибок в ЭСУ.

2. Проверить состояние жгута проводов датчиков двигателя, при необходимости, восстановить или заменить жгут.

3. Заменить датчик температуры ОЖ.

4. После устранения неисправности удалить ошибки.

№15 ДИАГНОСТИКА ДАТЧИКА ДАВЛЕНИЯ В РАМПЕ

1. Подключить диагностический прибор и проверить наличие ошибок в ЭСУ.

2. При обрыве или коротком замыкании электрической цепи ЭБУ фиксирует ошибку. При обрыве или отключении датчика давление в рампе принимает замещающее значение равное 850 бар (850 кгс/см²).

3. Проверить состояние электрической цепи от датчика давления до разъема на ЭБУ согласно схемы электрической принципиальной и монтажной схеме жгута проводов датчиков двигателя, при необходимости, восстановить или заменить жгут.

4. Если сигнал с датчика давления находится в пределах 0,5-4,5В, ЭСУ может не диагностировать неисправность самого датчика. Ошибка диагностируется наблюдением за изменением показаний датчика (давление в рампе должно меняться с изменением частоты вращения). При работе двигателя на холостом ходу давление в рампе 350-400 бар (350-400 кгс/см²).

5. Осмотреть визуально состояние датчика.

6. При необходимости, заменить датчик.

7. После устранения неисправности удалить ошибки.

ГЕРМЕТИЗИРУЮЩИЕ СОСТАВЫ

На двигателях в качестве уплотняющего материала применяются герметизирующие составы (герметики) российского и импортного производства, приведенные ниже в таблице 4.

Таблица 4

Наименование соединения или узла	Марка герметика
Блок цилиндров, отверстие резьбовое под коническую пробку – пробка коническая 1/4"	Анагерм-100, Анакрол-2051,
Блок цилиндров, отверстие резьбовое под коническую пробку – пробка коническая 1/2"	Унификс-Ан17М
Блок цилиндров, отверстие под чашечную заглушку – заглушка чашечная	Анагерм-112, Анагерм-111
Метрическая пробка М14 в корпусе шестерен, отверстие в корпусе шестерен - пробка метрическая	Анагерм-100, Анакрол-2051
Установка корпуса шестерен, фланец блока цилиндров – фланец корпуса шестерен	Loctite 5900 Loctite 518
Установка картера маховика, фланец корпуса шестерен – фланец картера маховика	Loctite 5900 Loctite 518
Стакан форсунки, головка цилиндров – резьба и торцевая посадочная поверхность корпуса стакана форсунки	Loctite 648
Чашечные заглушки в головку цилиндров, отверстия под чашечные заглушки в головке цилиндров – чашечные заглушки	Унигерм-9
Масляный картер, фланец блока цилиндров – фланец масляного картера	Tree Bond 1215J DowSil® 7091
Болт крепления теплопередающего элемента сервисного модуля, резьба болта – резьба корпуса теплопередающего элемента	Loctite 577
Штуцер метрический крепления сменного фильтра тонкой очистки топлива, резьба корпуса фильтра – резьба штуцера (фильтр с подогревателем топлива)	Анагерм-100
Штуцер метрический крепления сменного фильтра тонкой очистки топлива, резьба корпуса фильтра – резьба штуцера (фильтр без подогревателя топлива)	Унигерм-9
Штуцер топливных трубопроводов топливного фильтра, резьба штуцера – резьба корпуса фильтра	Loctite 577

Наименование соединения или узла	Марка герметика
Штуцер отвода ОЖ на КПП из трубы распределительной, резьба штуцера – резьба в корпусе трубы распределительной	Анагерм-100, Анакрол-2051
Угольник подвода ОЖ из КПП в блок цилиндров, резьба угольника – резьба в блоке цилиндров	Анагерм-100, Анакрол-2051
Угольник подвода топлива, резьба угольника – резьба в корпусе электронного блока управления	Loctite 577
Штуцер топливных трубопроводов, резьба штуцера – резьба в корпусе электронного блока управления	Унигерм-10
Установка указателя уровня масла, отверстие резьбовое в блоке цилиндров – метрический штуцер	Анагерм 100
Клапан редукционный, отверстия резьбовые в корпусе редукционного клапана – шпильки метрические	Унигерм-9, Анагерм-114, Анакрол-202, Анакрол-207
Штуцер метрический крепления масляного фильтра, резьба в корпусе масляного фильтра – штуцер	Унигерм-9
Пробка коническая сервисного модуля, отверстие резьбовое в корпусе сервисного модуля – резьба пробки конической	Анагерм-8К, Анакрол-2051
Шпилька крепления датчика давления и температуры наддувочного воздуха, отверстие резьбовое во впускном патрубке – резьба шпильки	Анакрол-2051
Труба распределительная, отверстие под чашечную заглушку – чашечная заглушка	Анагерм-111, Унигерм-9, RiteLok, Унигерм-10
Труба распределительная, отверстие под штуцер метрический – штуцер метрический	Анагерм-100, Анакрол-2051
Угольник подвода или отвода охлаждающей жидкости к компрессору пневмотормозов (КПП), резьба угольника – отверстие резьбовое КПП	Анагерм-100, Анакрол-2051

Примечание:

Герметик должен наноситься на предварительно очищенную и обезжиренную поверхность.

ВНИМАНИЕ: ГЕРМЕТИКИ ОТНОСЯТСЯ К ПОЖАРООПАСНЫМ ВЕЩЕСТВАМ. ПРИ РАБОТЕ С НИМИ СОБЛЮДАТЬ ТЕХНИКУ БЕЗОПАСНОСТИ И ОСТОРОЖНОСТЬ. ПОМЕЩЕНИЕ, ГДЕ ПРОВОДЯТСЯ РАБОТЫ, ДОЛЖНО ИМЕТЬ ЭФФЕКТИВНЫЙ ВОЗДУХООБМЕН

КОНСЕРВАЦИЯ И РАСКОНСЕРВАЦИЯ

ОБЩИЕ УКАЗАНИЯ

1. Консервация производится с целью предохранения от коррозии внутренних и наружных поверхностей двигателя, коробки передач и сцепления во время транспортировки и хранения на складе путем нанесения на эти поверхности защитной пленки ингибитора коррозии и/или упаковки.

2. Антикоррозийная обработка и упаковка должна предохранять силовой агрегат, двигатель, коробку передач и сцепление от коррозии при хранении их в законсервированном виде в сухих неотапливаемых помещениях или под навесом на сроки, оговоренные техническими условиями.

3. Для двигателей, поставляемых на заводы комплектации и/или в запасные части, необходимость одного из видов консервации (полной или наружной), а также упаковки в ящики, в каждом отдельном случае предприятие-изготовитель согласовывает с потребителем при заключении договора на поставку.

4. Помещение, в котором производится консервация, должно удовлетворять следующим требованиям:

- должно быть сухим, хорошо вентилируемым, освещенным и отапливаемым;

- относительная влажность воздуха не должна превышать 70%;

- температура должна поддерживаться не ниже 15°C. Резкого колебания температуры и влажности в течение суток не допускается;

- освещенность рабочего места должна быть не менее 200 лк. свет - рассеянным (матовые лампы, лампы дневного света) или отраженным;

- должно содержаться в чистоте и быть изолировано от проникновения в него газов и паров, способных вызвать коррозию.

Категорически запрещается даже кратковременное хранение материалов, способных вызвать коррозию (кислоты, щелочи и другие химикаты).

5. Помещение оборудуется: столом, обитым текстолитом, винипластом, линолеумом или алюминиевыми листами; нагревательной аппаратурой, обеспечивающей автоматическое поддержание заданной температуры смеси, предназначенной для консервации; посудой с крышками для хранения консервационных материалов; термометрами и психрометрами для контроля за температурой и влажностью в помещении.

6. Все операции по внутренней консервации силового агрегата в сборе, а также двигателя и коробки передач отдельно выполнять на специальных стендах, обеспечивающих плавный поворот консервируемого изделия на 360° вокруг продольной оси и прокрутку коленчатого вала двигателя или вторичного вала коробки передач с частотой не менее 60 мин^{-1} в течение 30-40 с.

Перед началом работ в ЭБУ устанавливается программное обеспечение (hex-файл) для внутренней консервации двигателя, позволяющее осуществлять впрыск рабоче-консервационной смеси в цилиндры без ее воспламенения при прокрутке коленчатого вала. После окончания устанавливается штатный hex-файл, соответствующий модификации двигателя. Обозначение hex-файлов и их применяемость приведены в инструкции 5340.3902260 ИС.

Допускается для прокрутки коленчатого вала двигателя использовать стартер. Время его работы не более 10-15 с. Через одну минуту выполняется повторная прокрутка.

7. Силовые агрегаты, двигатели, коробки передач и сцепления, поступающие на консервацию, должны быть чистыми и иметь температуру, равную или выше температуры помещения для консервации. Резкие колебания температуры при консервации не допускаются, так как это может привести к конденсации влаги на консервируемой поверхности.

8. Во время консервации не допускается производить такие работы, при которых консервируемая поверхность может загрязниться металлической, лакокрасочной и другой пылью.

9. Для консервации и упаковки двигателя на участке консервации должны иметься следующие материалы:

- моторное масло в соответствии с руководством по эксплуатации на двигатель;

- защитная присадка-ингибитор (ANTICORIT VCI UNI O 40 (далее ANTICORIT) производства ООО «Фукс Ойл», либо АКOP-1 ГОСТ 15171-78);

- Литол-24 ГОСТ 21150-87;

- смазка Anticorit BW 366 (аэрозольный баллончик 400мл) или Anticorit DFW 9301;
 - дизельное топливо ГОСТ Р 52368-2005 (ЕН 590:2004);
 - консервационная смазка ПВК ГОСТ 19537–83;
 - консервационная смазка ЗЭС ТУ 38-101-474–74;
 - водонепроницаемая бумага ГОСТ 8828–89;
 - полиэтиленовая пленка толщиной 0,2 мм. ГОСТ 10354–82;
 - рубероид ГОСТ 10923–82;
 - парафинированная бумага ГОСТ 9569–79;
 - полиакриламид ТУ 7.04.01-72;
 - двуххромовокислый калий ГОСТ 2652–78;
 - сода кальцинированная ГОСТ 5100–85;
 - лента липкая полиэтиленовая ГОСТ 20477–86;
 - шпагат ГОСТ 17308–88;
 - уайт-спирит ГОСТ 3134–78;
 - полиэтиленовый пакет 8015-48;
 - картонная прокладка.
- } применяются по условию договора поставки

10. Все материалы, применяемые для подготовительных операций и консервации, следует предварительно подвергать лабораторному анализу на соответствие техническим условиям и ГОСТам и применять только при наличии паспорта и данных поверки.

11. Присутствие кислот и влаги в консервационных материалах не допускается. В случае присутствия в масле влаги ее удалить нагреванием масла закрытым пламенем до температуры 105–120°С до полного прекращения пенообразования. Из топлива влагу удалять отстаиванием.

12. Деревянные заглушки, пробки, планки, применяемые при операциях консервации, пропитать рабоче-консервационным маслом при температуре 105–120°С до прекращения пенообразования.

ВНУТРЕННЯЯ КОНСЕРВАЦИЯ СИЛОВОГО АГРЕГАТА/ДВИГАТЕЛЯ И КОРОБКИ ПЕРЕДАЧ

ВНУТРЕННЯЯ КОНСЕРВАЦИЯ СИЛОВОГО АГРЕГАТА/ДВИГАТЕЛЯ.

Внутренняя консервация двигателя состоит из консервации систем охлаждения, питания, смазки, внутренних поверхностей и цилиндров.

Производить ее в следующем порядке:

1. Установить силовой агрегат/двигатель на специальный стенд.

2. Слить охлаждающую жидкость из двигателя, промыть систему охлаждения пассивирующим раствором и просушить продувкой сжатым воздухом, пропущенным через маслоотделитель, до тех пор, пока через пароотводящее отверстие на водяной трубе не пойдет воздух без капель пассивирующего раствора.

Для приготовления пассивирующего раствора, отвешенное количество измельченных сухих кальцинированной соды (3–7 г/л воды) и двуххромовокислого калия (0,2–0,4 г/л воды) растворить в небольшом количестве воды, нагретой до температуры 40–50°C, содержимое вылить в емкость с соответствующим количеством воды, добавить полиакриламид (0,05–0,07 г/л воды) и тщательно перемешать. При повторном использовании пассивирующий раствор профильтровать от шлама;

3. Слить масло из картера двигателя. В случае консервации силового агрегата выполнить операции подпункт 1 подраздела «Внутренняя консервация коробки передач».

4. Провести консервацию систем питания, смазки и внутренних поверхностей двигателя, см. ниже.

КОНСЕРВАЦИЯ СИСТЕМ ПИТАНИЯ, СМАЗКИ И ВНУТРЕННИХ ПОВЕРХНОСТЕЙ ДВИГАТЕЛЯ

Консервацию системы питания производить смесью дизельного топлива с защитной присадкой-ингибитором (рабоче-консервационным топливом), консервацию системы смазки и внутренних поверхностей двигателя – смесью моторного масла с защитной присадкой-ингибитором (рабоче-консервационным маслом).

Для приготовления консервационной смеси топлива отмерить требуемое количество дизельного топлива по ГОСТ Р 52368-2005 (ЕН 590:2004) и требуемое количество защитной присадки-ингибитора (из расчета 30% от приготавливаемого количества смеси), добавить к дизельному топливу присадку (присадка ANTICORIT добавляется при комнатной температуре, присадка АКОР-1 предварительно подогревается до температуры 60–70°С) при интенсивном перемешивании топлива до получения однородной смеси.

Для приготовления рабоче-консервационного масла отмерить требуемое количество моторного масла и требуемое количество присадки-ингибитора (6% присадки ANTICORIT либо 10% присадки АКОР-1 от приготавливаемого количества рабоче-консервационного масла), добавить к моторному маслу присадку-ингибитор и при интенсивном перемешивании добиться получения однородной смеси (присадка ANTICORIT добавляется при комнатной температуре, при применении присадки АКОР-1 моторное масло подогревается до температуры 70–100°С, а присадка до 60–70°С).

ВНИМАНИЕ! КАТЕГОРИЧЕСКИ ЗАПРЕЩАЕТСЯ ЗАЩИТНУЮ ПРИСАДКУ-ИНГИБИТОР ЗАЛИВАТЬ НЕПОСРЕДСТВЕННО В КАРТЕР ДВИГАТЕЛЯ, ТАК КАК ИЗ-ЗА БОЛЬШОЙ ПРИЛИПАЕМОСТИ И ВЯЗКОСТИ ПРИСАДКА ОСТАНЕТСЯ НА СТЕНКАХ ЗАЛИВНОЙ ГОРЛОВИНЫ ИЛИ КАРТЕРА И НЕ СМЕШАЕТСЯ С МАСЛОМ

Консервация производится в следующем порядке:

- 1) Установить двигатель на специальный стенд;
- 2) Установить новые сменные фильтры для масла и топлива;
- 3) Установить в ЭБУ hex-файл для внутренней консервации двигателя согласно инструкции 5340.3902260 ИС вместо штатной прошивки;
- 4) Залить в двигатель до верхней метки маслощупа (22 л для ЯМЗ-536) рабоче-консервационное масло, нагретое до 40-60°С (с присадкой ANTICORIT) или до 70–100°С (с присадкой АКОР-1);
- 5) Соединить трубопроводом емкость с рабоче-консервационным топливом, нагретым до 40-60°С (с присадкой ANTICORIT) или 70–100°С (с присадкой АКОР-1), с топливной системой двигателя, а дренажный топливопровод с емкостью;
- 6) Прокатать топливную систему с помощью ручного топливоподкачивающего насоса, установленного между емкостью и двигателем, до появления топлива из дренажа;

7) Прокрутить коленчатый вал с помощью специального стенда с частотой не менее 60 мин^{-1} в течение 30 с или стартером в течение 10-15 с до появления белого дыма из выпускного коллектора и давления в системе смазки. Через одну минуту повторить прокрутку (при прокрутке стартером);

8) Повернуть двигатель 2-3 раза вокруг продольной оси на 180 градусов в обе стороны;

9) Снять патрубок впускной и предпусковой подогреватель;

10) Установить двигатель таким образом, чтобы впускной коллектор был в верхнем положении;

11) Залить по 40-60 мл рабоче-консервационного масла, нагретого до температуры $40-60^{\circ}\text{C}$ (с присадкой ANTICORIT) или $70-100^{\circ}\text{C}$ (с присадкой АКОР-1) в каждый цилиндр через впускной канал с помощью специального приспособления (см. рисунок 51), совместив метки на приспособлении с торцом головки цилиндров (см. рисунок 52);

12) Провернуть коленчатый вал вручную с помощью шестерни проворота на четыре оборота для равномерного распределения масла по стенкам гильзы цилиндра;

13) Установить предпусковой подогреватель и патрубок впускной, плотно закрыть отверстие впускного тракта;

14) Слить масло из масляного картера двигателя.

Примечание: Допускается с присадкой ANTICORIT масло не сливать и заменить его при очередном техническом обслуживании.

15) Установить в ЭБУ рабочий hex-файл для консервируемой модификации двигателя согласно инструкции 5340.3902260 ИС.

ВНИМАНИЕ! ПОСЛЕ КОНСЕРВАЦИИ ПРОКРУТКА КОЛЕНЧАТОГО ВАЛА ДВИГАТЕЛЯ НЕ РАЗРЕШАЕТСЯ

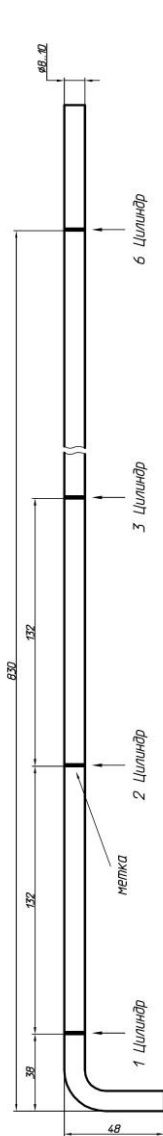


Рисунок 51 – Специальное приспособление (трубка) для заливки в цилиндры рабоче-консервационного масла

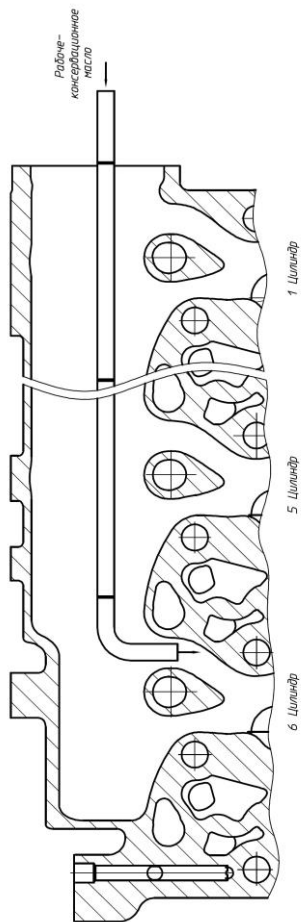


Рисунок 52 – Схема заливки рабоче-консервационного масла в цилиндры двигателя

ВНУТРЕННЯЯ КОНСЕРВАЦИЯ КОРОБКИ ПЕРЕДАЧ

Внутреннюю консервацию коробки передач производить после стендового испытания в следующей последовательности:

1) Отвернуть пробки сливных отверстий, слить масло из картера коробки передач, после чего пробки завернуть.

2) Отвернуть пробку заливного отверстия и залить 8 л рабоче-консервационного масла, имеющего температуру см. подраздел «Консервация систем питания, смазки и внутренних поверхностей двигателя», после чего завернуть пробку.

3) Прокрутить первичный вал коробки передач не менее 6 оборотов, после чего слить масло и завернуть пробки сливных отверстий.

СРОК ДЕЙСТВИЯ ВНУТРЕННЕЙ КОНСЕРВАЦИИ

Срок действия внутренней консервации составляет 12 месяцев от даты ее проведения. С последующей переконсервацией общее время хранения силового агрегата/двигателя не должно превышать 24 месяца с даты первой консервации. По истечении указанного срока силовой агрегат/двигатель должен быть введен в эксплуатацию, в противном случае он снимается с гарантийного сопровождения со стороны завода-изготовителя.

НАРУЖНАЯ КОНСЕРВАЦИЯ СИЛОВОГО АГРЕГАТА/ДВИГАТЕЛЯ

1. Закрыть все отверстия двигателя соответствующими заглушками согласно чертежу двигателя с заглушками, либо полиэтиленовой пленкой.

2. Снять наружную крышку люка картера сцепления, установить заглушку и поставить крышку люка на место.

Примечание: Указанную заглушку устанавливать при сборке коробки передач.

3. Протереть наружные поверхности двигателя, сцепления, коробки передач чистой ветошью, смоченной уайт-спиритом, до полного удаления грязи и масла, а затем вытереть насухо. Допускается мойка силового агрегата с последующей обдувкой сжатым воздухом.

4. Все резьбовые отверстия двигателя и коробки передач, резьбовые отверстия и клеммы стартера, генератора, датчика тахометра, заводской номер блока цилиндров и неокрашенные детали системы выпуска отработавших газов смазать консистентной смазкой типа Литол-24 либо консервационным составом на основе воска в виде аэрозоля Anticorit BW 366 или Anticorit DFW 9301 либо смазками ПВК или ЗЭС.

5. При необходимости подкрасить силовой агрегат. Состав для окраски согласно инструкции 5340.1000400 ДИП.

6. Смазать смесью рабоче-консервационного масла со смазкой типа Литол-24 либо консервационным составом на основе воска в виде аэрозоля Anticorit BW 366 или Anticorit DFW 9301 либо ПВК или ЗЭС:

- фланец вторичного вала коробки передач, вал вилки выключения сцепления и ступицу привода агрегатов, после чего фланец, вал вилки и ступицу защитить водонепроницаемой бумагой;

- наружные поверхности маховика (для двигателей без сцепления и коробки передач), после чего закрыть водонепроницаемой бумагой, оклеить или обвязать шпагатом;

- привалочные поверхности картера маховика (для двигателей без сцепления и коробки передач), после чего закрыть водонепроницаемой бумагой и обвязать шпагатом;

7. Генератор обернуть парафинированной бумагой либо полиэтиленовой пленкой и обвязать шпагатом.

8. Оклеить липкой полиэтиленовой лентой отверстия, закрытые пробками и транспортными заглушками.

9. От консервации предохранить генератор, крыльчатку вентилятора, внутренние и наружные поверхности сцепления, а также резинотехнические детали. В случае попадания смазки на резинотехнические детали их тщательно протереть сухой ветошью.

10. У двигателей, поставляемых без стартера, отверстие под стартер закрыть парафинированной бумагой.

11. Срок действия наружной консервации составляет шесть месяцев от даты её проведения.

В случае необходимости хранения силового агрегата/двигателя больше 6 месяцев производится переконсервация с внутренней консервацией. Общее время хранения силового агрегата/двигателя не должно превышать 24 месяца с даты первой консервации.

По истечении срока действия внутренней консервации силовой агрегат/двигатель должен быть введен в эксплуатацию, в противном случае силовой агрегат/двигатель снимается с гарантийного сопровождения со стороны завода-изготовителя.

УПАКОВКА СИЛОВОГО АГРЕГАТА/ДВИГАТЕЛЯ

1. Законсервированный силовой агрегат/двигатель установить на деревянную подставку и укрепить на ней.

2. Силовой агрегат, прошедший внутреннюю консервацию, упаковать вместе с подставкой полиэтиленовой пленкой и надежно укрепить.

3. На консервацию и упаковку каждого силового агрегата/двигателя составить акт по прилагаемой форме:

А К Т

на консервацию и упаковку двигателя ЯМЗ - _____

Двигатель № _____ Коробка передач № _____

Консервацию в соответствии с руководством на силовые агрегаты ЯМЗ производил _____

дата и подпись

Проверил контролёр ОТК _____

дата и штамп

Упаковку производил _____

дата и подпись

Проверил контролёр ОТК _____

дата и штамп

Срок переконсервации _____

4. Транспортировку законсервированных силовых агрегатов/двигателей производить в крытых грузовых автомобилях или вагонах, не использовавшихся ранее для перевозки кислот и других химикатов, способных вызвать коррозию.

5. Заполнить соответствующий раздел паспорта о проведенной консервации.

ВНУТРЕННЯЯ КОНСЕРВАЦИЯ СИЛОВОГО АГРЕГАТА/ДВИГАТЕЛЯ В СОСТАВЕ ИЗДЕЛИЯ

Хранение силового агрегата/двигателя в составе изделия может быть кратковременным и длительным.

При кратковременном хранении изделие находится или на предприятии-изготовителе, или отмечается перерыв в его эксплуатации от 3 месяцев до одного года.

Длительное хранение – отмечается перерыв в эксплуатации изделия более одного года.

Подготовка к кратковременному хранению двигателей, введённых в эксплуатацию, применяется, если перерыв в эксплуатации двигателя планируется до шести месяцев, а при выполнении дополнительных работ до 12 месяцев.

Подготовка к кратковременному хранению двигателей, не введённых в эксплуатацию, применяется, если ввод в эксплуатацию двигателя планируется в течение 12 месяцев с даты изготовления двигателя.

Подготовка к длительному хранению двигателей, введённых в эксплуатацию, применяется, если перерыв в эксплуатации двигателя планируется до 12 месяцев.

Подготовка к длительному хранению двигателей, не введённых в эксплуатацию, применяется, если ввод в эксплуатацию двигателя планируется в течение 18 месяцев с даты изготовления двигателя.

КРАТКОВРЕМЕННОЕ ХРАНЕНИЕ

Проведение переконсервации при кратковременном хранении двигателя в составе изделия, введённого в эксплуатацию, производится через шесть месяцев от даты постановки изделия на хранение, далее через каждые три месяца. При этом общее время хранения должно быть не более 12 месяцев.

Проведение переконсервации при кратковременном хранении двигателя в составе изделия, не введённого в эксплуатацию, производится через шесть месяцев с даты изготовления двигателя, а далее через каждые 3 месяца. При этом общее время хранения должно быть не более 12 месяцев с даты изготовления двигателя.

Подготовка двигателя к кратковременному хранению осуществляется пуском двигателя.

При проведении каждого пуска двигателя во время хранения необходимо руководствоваться разделом руководства по эксплуатации «Пуск, работа и остановка силового агрегата».

После пуска двигателя дать возможность проработать ему 10-15 минут при средней частоте вращения на холостом ходу, после чего двигатель остановить. После работы масло, топливо и охлаждающую жидкость слить. Допускается масло, топливо и охлаждающую жидкость (если используется низкотемпературная жидкость) не сливать.

Провести наружную консервацию двигателя.

По окончании вышеуказанных работ вносится соответствующая запись в паспорт на двигатель (раздел «Консервация двигателя») или в сервисную книжку с указанием марки масла, залитого в двигатель.

По истечении 12 месяцев изделие должно быть полностью введено в эксплуатацию или проведена внутренняя консервация, обеспечивающая длительное хранение на срок один год.

По истечении срока действия внутренней консервации, двигатель должен быть введен в эксплуатацию, в противном случае он снимается с гарантийного сопровождения со стороны завода-изготовителя.

ДЛИТЕЛЬНОЕ ХРАНЕНИЕ

Внутренняя консервация двигателя состоит из консервации систем питания, смазки внутренних поверхностей, в том числе коробки передач, и промывки системы охлаждения пассивирующим раствором. Если система охлаждения заполнена низкотемпературной жидкостью, то операция по промывке не проводится.

Такой способ консервации обеспечивает возможность хранения силовых агрегатов или двигателей в составе изделия без дополнительных воздействий сроком до 12 месяцев.

Консервацию системы питания производить смесью дизельного топлива с защитной присадкой-ингибитором. Консервацию системы смазки, внутренних поверхностей двигателя, гильз цилиндров и коробки передач проводить рабоче-консервационным маслом. Приготовление консервационных смесей приведено в подразделе «Консервация систем питания, смазки и внутренних поверхностей двигателя».

Консервацию силового агрегата производить в следующей последовательности:

1) Отвернуть пробку сливного отверстия и слить масло из картера двигателя. Пробку завернуть.

2) Отвернуть пробки сливных отверстий и слить масло из картера коробки передач. Пробки завернуть.

Примечание: Допускается удаление масла проводить установкой для отсоса масла.

3) Слить охлаждающую жидкость из системы охлаждения двигателя в соответствии с руководством по эксплуатации транспортного средства при снятой пробке заливной горловины, залить систему охлаждения пассивирующим раствором в количестве, указанном в руководстве по эксплуатации на транспортное средство. Закрыть пробку заливной горловины.

4) Залить в масляный картер двигателя, до верхней метки указателя уровня масла, рабоче-консервационное масло, имеющее температуру см. подпункт 4 в подразделе «Консервация систем питания, смазки и внутренних поверхностей двигателя». Закрыть крышку маслосливной горловины.

5) Залить в картер коробки передач 8 л рабоче-консервационного масла, при температуре см. подпункт 4 подраздела «Консервация систем питания, смазки и внутренних поверхностей двигателя». Завернуть пробку.

6) Запустить двигатель и проработать в течение 3-5 минут на режиме 1400-1600 мин⁻¹ с включенным сцеплением на нейтральной передаче.

7) Законсервировать систему питания смесью дизельного топлива с защитной присадкой-ингибитором в соответствии с разделом 10.2.1.2. Коленчатый вал проворачивать стартером.

7.1) Соединить фильтр предварительной очистки топлива с емкостью, заполненной рабоче-консервационным топливом.

7.2) Организовать слив топлива с дренажа двигателя в эту же емкость.

7.3) Прокатать ручным топливоподкачивающим насосом систему питания до тех пор, пока из дренажной трубки не пойдет консервационная смесь.

7.4) Заменить прошивку ЭБУ двигателя на консервационную прошивку согласно инструкции 5340.3902260 ИС.

7.5) Прокрутить коленчатый вал стартером в течение 10-15 с до появления белого дыма из выпускного коллектора и давления в системе смазки. Повторить прокрутку три раза.

7.6) Установить в ЭБУ рабочий hex-файл для данной модификации двигателя согласно инструкции 5340.3902260 ИС.

7.7) Подключить топливную систему в штатное положение.

8) Слить масло из масляного картера двигателя и коробки передач.

Примечание: Допускается с присадкой ANTICORIT масло из двигателя не сливать и заменить его при очередном техническом обслуживании.

9) Герметизировать впускную систему двигателя, исключив попадание в нее посторонних предметов, пыли и влажного воздуха.

Перекрыть трассу подвода воздуха к воздушному фильтру, установив заглушку и закрыв ее влагонепроницаемой пленкой

10) Закрывать генератор полиэтиленовой пленкой.

11) Герметизировать вентиляционный лючок сцепления.

12) Слить из системы охлаждения двигателя пассивирующий раствор в соответствии с руководством по эксплуатации транспортного средства при снятой крышке заливной горловины. После этого закрыть крышку заливной горловины.

Примечание: Разрешается слив пассивирующего раствора производить после выхода транспортного средства из помещения.

ВНИМАНИЕ! ПРОКРУТКА СИЛОВОГО АГРЕГАТА/ ДВИГАТЕЛЯ ПОСЛЕ КОНСЕРВАЦИИ НЕ РАЗРЕШАЕТСЯ

13) Провести наружную консервацию силового агрегата/ двигателя см. раздел «Наружная консервация силового агрегата/ двигателя».

14) Зафиксировать проведение работ по консервации, для чего вносится соответствующая запись в паспорт на двигатель (раздел «Консервация двигателя») или в сервисную книжку с указанием марки масла, залитого в двигатель.

Срок действия внутренней консервации составляет 12 месяцев от даты её проведения.

Общее время хранения силового агрегата/двигателя не должно превышать 24 месяца с даты изготовления двигателя. По истечении указанного срока силовой агрегат/двигатель должен быть введен в эксплуатацию, в противном случае двигатель снимается с гарантийного сопровождения со стороны завода-изготовителя.

РАСКОНСЕРВАЦИЯ СИЛОВОГО АГРЕГАТА/ДВИГАТЕЛЯ

ВНУТРЕННЯЯ КОНСЕРВАЦИЯ

1. Снять упаковочную бумагу, полиэтиленовую пленку и полиэтиленовую ленту с деталей, узлов и агрегатов силового агрегата/двигателя. Снять транспортные заглушки, пробки. При поставке силового агрегата с КП демонтировать заглушку лючка сцепления у коробки передач.

2. Протереть чистой ветошью, смоченной бензином – растворителем, поверхность маховика (на двигателях, неупакованных коробкой передач и сцеплением) до полного удаления защитной смазки, а затем протереть насухо.

3. Заменить сменные фильтры для масла и топлива.

ВНИМАНИЕ! ПРИ ПРИМЕНЕНИИ ПРИСАДКИ ANTICORIT СМЕННЫЕ ФИЛЬТРЫ ДОПУСКАЕТСЯ НЕ МЕНЯТЬ

4. Залить масло в двигатель и КП при поставке силового агрегата в соответствии с химмотологической картой на конкретную модификацию.

ВНИМАНИЕ! ПРИ КОНСЕРВАЦИИ ПРИСАДКОЙ ANTICORIT ДВИГАТЕЛЬ ПОСТАВЛЯЕТСЯ С МАСЛОМ, КОТОРОЕ НЕОБХОДИМО ЗАМЕНИТЬ ПРИ ОЧЕРЕДНОМ ТЕХНИЧЕСКОМ ОБСЛУЖИВАНИИ. ЗАПРАВКА МАСЛОМ КП ОБЯЗАТЕЛЬНА

5. Отсоединить силовой агрегат/двигатель от подставки и установить в изделие.

6. Перед запуском проверить уровень масла в двигателе и в КП при поставке силового агрегата, при необходимости, произвести долив маслами в соответствии с химмотологической картой на конкретную модификацию

НАРУЖНАЯ КОНСЕРВАЦИЯ

1. Снять упаковочную бумагу, полиэтиленовую пленку и полиэтиленовую ленту с деталей, узлов и агрегатов силового агрегата/двигателя. снять транспортные заглушки, пробки. при поставке силового агрегата с КП демонтировать заглушку лючка сцепления у коробки передач.

2. Протереть чистой ветошью, смоченной бензином - растворителем, поверхность маховика (на двигателях, неупакованных коробкой передач и сцеплением) до полного удаления защитной смазки, а затем протереть насухо.

3. Отсоединить силовой агрегат/двигатель от подставки и установить в изделие.

4. Перед запуском проверить уровень масла в двигателе и в КП при поставке силового агрегата, при необходимости, произвести долив маслами в соответствии с химмотологической картой на конкретную модификацию.

В СОСТАВЕ ИЗДЕЛИЯ

1. Разгерметизировать вентиляционный лючок сцепления.
2. Снять с генератора полиэтиленовую пленку.
3. Снять заглушку с трассы подвода воздуха.
4. Залить в систему охлаждения охлаждающую жидкость согласно руководству по эксплуатации изделия.

5. Залить свежее масло в двигатель и КП в соответствии с руководством по эксплуатации. Если в двигатель залито рабочее-консервационное масло с присадкой ANTICORIT, то масло менять не обязательно.

6. При вводе в эксплуатацию специальной расконсервации внутренних поверхностей двигателя и КП не требуется.

7. Двигатель подготовить к пуску в соответствии с требованиями настоящего руководства по эксплуатации.

ВНИМАНИЕ! ПРИ ВНУТРЕННЕЙ КОНСЕРВАЦИИ ПОСЛЕ ПУСКА ДВИГАТЕЛЯ НАБЛЮДАЕТСЯ СИЛЬНОЕ ДЫМЛЕНИЕ НА ВЫПУСКЕ (СИНИЙ ДЫМ), ВЫДЕЛЕНИЕ МАСЛА В СОЕДИНЕНИЯХ СИСТЕМЫ ВЫПУСКА. ПО МЕРЕ ПРОГРЕВА ДВИГАТЕЛЯ И ПОВЫШЕНИЯ НАГРУЗКИ НА ДВИГАТЕЛЬ ДЫМЛЕНИЕ И ВЫДЕЛЕНИЕ МАСЛА ПРЕКРАЩАЮТСЯ. ЭТИ ЯВЛЕНИЯ НЕ ЯВЛЯЮТСЯ ОТКАЗОМ. ПРОИСХОДИТ ВЫГОРАНИЕ КОНСЕРВАЦИОННЫХ СМЕСЕЙ МАСЛА И ТОПЛИВА, ПОПАВШИХ ИЗ ЦИЛИНДРОВ, ВО ВПУСКНУЮ И ВЫПУСКНУЮ СИСТЕМЫ ДВИГАТЕЛЯ

ТЕХНИКА БЕЗОПАСНОСТИ И ПРОТИВОПОЖАРНЫЕ МЕРОПРИЯТИЯ ПРИ КОНСЕРВАЦИИ И РАСКОНСЕРВАЦИИ

1. Консервация производится специальными работниками, получившими соответствующий инструктаж, под руководством лица, ответственного за консервацию, с соблюдением требований охраны труда и противопожарной безопасности.

2. Рабочие, обслуживающие ванны консервации, должны быть обеспечены клеёнчатыми или брезентовыми фартуками, резиновыми перчатками или рукавицами и приспособлениями, предотвращающими соприкосновение рук с консервирующими материалами. Возле ванны на участке консервации установить деревянные трапы.

3. Химикаты хранить на складе химических реактивов в специальной закрытой таре с этикетками и выдавать только лицам, ответственным за приготовление растворов и смесей.

4. Запрещается хранение и принятие пищи на участке консервации. Перед принятием пищи тщательно вымыть руки во избежание попадания реактивов в пищу. Запрещается мыть руки в моющих растворах.

5. Курение, зажигание спичек и пользование открытым огнем на участке, предназначенном для консервации, категорически запрещается.

6. В целях противопожарной безопасности категорически запрещается производить мойку деталей уайт-спиритом или бензином, если предусмотрена только протирка ветошью, смоченной в уайт-спирите или бензине.

7. Количество уайт-спирита или бензина на участке консервации не должно превышать сменной потребности. Участки обеспечить необходимыми противопожарными средствами (огнетушителями, ящиком с песком, асбестовыми одеялами и др.).

8. Ветошь, смоченную бензином или уайт-спиритом, бывшую в употреблении при протирке деталей, узлов и агрегатов, складывать в металлические ящики с плотно закрывающейся крышкой и надписью: «Огнеопасно».

ГАРАНТИИ ЗАВОДА И ПОРЯДОК ПРЕДЪЯВЛЕНИЯ РЕКЛАМАЦИЙ

УВАЖАЕМЫЙ ВЛАДЕЛЕЦ! ПАО «АВТОДИЗЕЛЬ» (ЯМЗ) (ДАЛЕЕ ИЗГОТОВИТЕЛЬ) ВЫРАЖАЕТ БЛАГОДАРНОСТЬ ЗА ВАШ ВЫБОР И ГАРАНТИРУЕТ ВЫСОКОЕ КАЧЕСТВО И БЕЗУПРЕЧНОЕ ФУНКЦИОНИРОВАНИЕ ПРИОБРЕТЕННОГО ВАМИ СИЛОВОГО АГРЕГАТА/ ДВИГАТЕЛЯ ПРИ СОБЛЮДЕНИИ ПРАВИЛ ЕГО ЭКСПЛУАТАЦИИ, ИЗЛОЖЕННЫХ В НАСТОЯЩЕМ РУКОВОДСТВЕ

ОБЛАСТЬ ПРИМЕНЕНИЯ ГАРАНТИИ

Настоящая гарантия действует в отношении силовых агрегатов/двигателей производства ПАО «Автодизель» (ЯМЗ), зарегистрированных в установленном порядке и находящихся в эксплуатации на территории Российской Федерации (РФ), странах зарубежья, проданных физическим и юридическим лицам и независимо от принадлежности торгующей организации и места жительства владельца.

Предметом гарантии является соответствие силового агрегата/двигателя, в комплектации, поставленной изготовителем, обязательным требованиям к качеству, предусмотренным законодательством РФ и договором, и его пригодность для использования по назначению в соответствии с заявленными характеристиками в настоящем руководстве по эксплуатации.

В течение гарантийных срока эксплуатации и наработки Изготовитель обязуется устранять неисправности, возникшие на стадии эксплуатации силового агрегата/двигателя, при условии, что неисправности не возникли вследствие нарушения потребителем правил хранения, эксплуатации и обслуживания силового агрегата/двигателя, оговоренные в настоящем руководстве по эксплуатации, действий третьих лиц и непреодолимой силы (пожара, природной катастрофы и т.д.).

Гарантийные обязательства действительны при своевременном и обязательном выполнении планового технического обслуживания на сервисных центрах, аттестованных ПАО «Автодизель» (ЯМЗ) (далее СЦ).

При использовании силовых агрегатов/двигателей ЯМЗ в изделиях военной техники и другой оборонной продукции выполнение планового технического обслуживания проводится Потребителем (уполномоченной организацией) в установленном порядке.

Примечание: Список СЦ приведен в сервисной книжке изделия, а также, размещен на сайте <http://www.ymzmotor.ru/>

Проведение технического обслуживания подтверждается соответствующими записями в сервисной книжке (формуляре, сервисном талоне) изделия и двигателя, за исключением случаев, когда сервисная книжка (формуляр, сервисный талон) не предусмотрена комплектом поставки изделия или двигателя. При отсутствии в регионе эксплуатации техники указанных СЦ, необходимо письменно согласовать с ПАО «Автодизель» (ЯМЗ) порядок обслуживания силового агрегата/двигателя.

Устранение неисправностей силового агрегата/двигателя, возникших по вине изготовителя в период гарантии, выполняется за счет ПАО «Автодизель» (ЯМЗ). Устранение неисправностей, возникших в результате нарушений потребителем правил хранения, эксплуатации, обязательного технического обслуживания, а также неисправностей, устраненных методом замены деталей прикладываемых в ЗИП двигателя, осуществляется за счет потребителя.

ВНИМАНИЕ! УСТРАНЕНИЕ НЕИСПРАВНОСТЕЙ В ГАРАНТИЙНЫЙ ПЕРИОД МЕТОДОМ ЗАМЕНЫ ДЕТАЛЕЙ, ПРИКЛАДЫВАЕМЫХ В ЗИП ДВИГАТЕЛЯ, НЕОБХОДИМО ВЫПОЛНЯТЬ НА СЦ.

Пополнение и замена расходуемых эксплуатационных материалов (масел, охлаждающих жидкостей и др.) за счет гарантии производится только в том случае, если это связано с проведением соответствующего гарантийного ремонта.

СРОК ДЕЙСТВИЯ ГАРАНТИИ НА СИЛОВОЙ АГРЕГАТ/ДВИГАТЕЛЬ

Гарантийный срок на новый силовой агрегат/двигатель установлен изготовителем и составляет:

- на силовой агрегат/двигатель, поставляемый на комплектацию - равен гарантийному сроку и наработке изделия, на которое он установлен.

Силовой агрегат/двигатель должен быть установлен на изделие не позднее, чем через шесть месяцев со дня отгрузки с ПАО «Автодизель» (ЯМЗ). Продолжительность нахождения силового агрегата/двигателя в составе автомобиля или другого изделия на каждом последующем заводе комплектации не должна превышать трёх месяцев, при этом должны соблюдаться правила хранения, консервации и расконсервации, изложенные в настоящем руководстве по эксплуатации. Гарантийные срок эксплуатации и наработка силового агрегата/двигателя исчисляются с момента исчисления гарантийных срока эксплуатации и наработки изделия, на которое он установлен.

- на силовые агрегаты/двигатели, предназначенные для Министерства обороны (МО) РФ, гарантийный срок эксплуатации и наработки устанавливается в соответствии с гарантийным сроком эксплуатации и наработки конечного изделия, но не более 10 лет. Для двигателей, предназначенных для поставки в запасные части для МО РФ и прошедших полную консервацию гарантийный срок эксплуатации исчисляется со дня установки на изделие при условии, что с момента консервации двигателя прошло не более 5 лет.

- на силовой агрегат/двигатель, поставляемый в запасные части, гарантийный срок эксплуатации устанавливается равным 12 месяцам, при условии, что силовой агрегат/двигатель, принят техническим контролем ПАО «Автодизель» (ЯМЗ), имеет в сопроводительном документе (паспорте) его штамп, владельцем соблюдены требования в части гарантийного срока хранения. Гарантийный срок эксплуатации силового агрегата/двигателя, поставляемого в запасные части, исчисляется с даты ввода в эксплуатацию или с даты установки на изделие (согласно отметки в подтверждающем документе). В случае невозможности определить дату ввода двигателя в эксплуатацию и дату установки на изделие, гарантийный срок исчисляется с даты продажи двигателя конечному потребителю.

Работы по замене или установке силового агрегата/двигателя на изделие либо взамен аналогичного по модели и модификации, либо предназначенного для использования в составе изделия, соответствующей модели и модификации, должны быть произведены с сохранением моторных систем (без модернизации) на СЦ ПАО «Автодизель» (ЯМЗ). В случае невозможности приобретения аналогичного по модели и модификации силового агрегата/двигателя, для сохранения гарантии необходимо письменно согласовать с ПАО «Автодизель» (ЯМЗ) модель и комплектацию устанавливаемого силового агрегата/двигателя.

Гарантийный срок хранения на силовые агрегаты/двигатели, поставляемые в запасные части, исчисляется с даты изготовления или с даты консервации ПАО «Автодизель» раздела «Консервация» паспорта двигателя, и составляет:

- на прошедшие наружную консервацию в течение 6 месяцев;
- на прошедшие полную консервацию в течение 12 месяцев.

По истечении указанных сроков необходимо ввести силовой агрегат/двигатель в эксплуатацию, либо провести его переконсер-

вацию в соответствии с разделом «Консервация и расконсервация» настоящего руководства по эксплуатации.

На все ремонтные работы, проведенные в рамках гарантии, а также на детали, узлы и агрегаты, замененные при выполнении указанных работ, действует гарантия до окончания срока действия гарантии на новый двигатель.

Гарантийные обязательства изготовителя утрачивают силу, если имеет место одно из следующих обстоятельств:

- применение силового агрегата/двигателя на изделиях, его установка на которые не согласована с изготовителем - ПАО «Автодизель» (ЯМЗ);

- эксплуатация силового агрегата/двигателя с нарушением указаний настоящего руководства по эксплуатации;

- невыполнение или несвоевременное или неполное выполнение планового технического обслуживания на СЦ в объемах и в сроки, указанные в настоящем руководстве по эксплуатации и сервисной книжке;

- самостоятельная установка, замена силового агрегата/двигателя, самостоятельный демонтаж, разборка и ремонт деталей, узлов, агрегатов или силового агрегата/двигателя, включая изменение программного обеспечения, заводских настроек, параметров электронных блоков;

- внесения в силовой агрегат/двигатель конструктивных изменений без согласования с изготовителем - ПАО «Автодизель» (ЯМЗ);

- повреждения заводской пломбировки узлов и агрегатов;

- эксплуатация силового агрегата/двигателя при выявленных несоответствиях, заявленным в руководстве по эксплуатации требованиям и характеристикам;

- выявленное несоответствие возникло в связи с проведением ремонта или ТО не на СЦ, аттестованном ПАО «Автодизель» (ЯМЗ).

Гарантия не распространяется на:

- силовой агрегат/двигатель, изготовленный не на ПАО «Автодизель» (ЯМЗ);

- неисправности, возникшие в результате ненадлежащего проведения ТО (нарушении требований руководства по эксплуатации силового агрегата/двигателя) или ремонта. Претензии предъявляются к СЦ, проводившему обслуживание или ремонт;

- неисправности в результате применения не рекомендованных изготовителем эксплуатационных материалов (масел, топлива, охлаждающих жидкостей и т.д.) или в результате эксплуатации

при недостатке эксплуатационных материалов (охлаждающей жидкости, масла и т.д.) в связи с несвоевременным обнаружением утечки или повышенного расхода;

- повреждения, возникшие в результате дорожно-транспортного происшествия, ударов, царапин, попадания камней и других твердых предметов, а также действия третьих лиц;

- расходные материалы, в том числе смазочные материалы и эксплуатационные жидкости всех систем двигателя, заменяемые в процессе проведения ТО или по мере необходимости.

КАК ВОСПОЛЬЗОВАТЬСЯ ГАРАНТИЕЙ

При обнаружении признаков неисправности владельцу необходимо:

- Немедленно прекратить дальнейшую эксплуатацию силового агрегата/двигателя*.

- Без задержек обратиться к ближайшему СЦ ПАО «Автодизель» (ЯМЗ) с гарантийной рекламацией, в которой необходимо указать:

- а) полное наименование организации, эксплуатирующей изделие;

- б) почтовый адрес (область, район, почтовое отделение), контактный телефон, название ближайшей железнодорожной станции или пристани, код грузополучателя;

- в) завод - изготовитель, тип и марку изделия, номер шасси, на которое установлен двигатель;

- г) модель и номер силового агрегата/двигателя, номер топливного насоса, номер коробки передач, пробег изделия в километрах или наработку в часах;

- д) условия выявления и возникновения отказа, характер, внешнее проявление, диагностические параметры несоответствия или отказа;

- е) используемые эксплуатационные материалы;

- ж) дату получения изделия, силового агрегата/двигателя.

- Предъявить:

- а) сервисную книжку (гарантийный талон, формуляр или документ их заменяющий), правильно заполненную и содержащую всю информацию о технике и о проведенных технических обслуживаниях;

- б) свидетельство о регистрации транспортного средства и/или другие документы, подтверждающие правомочность потребителя предъявлять гарантийную рекламацию;

в) гарантийное письмо, в котором потребитель обязуется возместить все расходы СЦ в случае признания рекламации необоснованной.

- Предъявить силовой агрегат/двигатель в составе техники для подтверждения наличия неисправности, попадающей под условия предоставления гарантии. При невозможности предъявить изделие, на которое установлен силовой агрегат/двигатель, необходимо обратиться к ближайшему СЦ ПАО «Автодизель» (ЯМЗ) для организации ремонта на месте, для чего выслать от имени владельца (собственника) изделия телеграфное или почтовое извещение/рекламацию.

При получении извещения/рекламации СЦ сообщает потребителю в однодневный срок порядок рассмотрения рекламации.

СЦ совместно с потребителем рассматривает рекламацию и оформляет акт-рекламацию. Рассмотрение рекламации (осмотр, демонтаж, разборка и т.п.), а также выезд специалиста по месту нахождения потребителя, проводится для потребителя бесплатно только в случае признания рекламации обоснованной.

В случае принятия рекламации по гарантии, СЦ восстанавливает силовой агрегат/двигатель в минимальный разумный срок. Потребитель подписывает акт-рекламацию от имени владельца (собственника).

При возникновении разногласий между СЦ (или представителями ПАО «Автодизель» (ЯМЗ)) и потребителем, в акте рекламации отражается особое мнение несогласной стороны и акт подписывается обеими сторонами.

По запросу ПАО «Автодизель» (ЯМЗ) СЦ направляет запрашиваемые детали или узлы двигателя на исследование, по результатам которого принимается окончательное решение. Высылаемые на исследования детали и сборочные единицы собственнику не возвращаются только в случае их исследования разрушающим методом или признании рекламации обоснованной.

***Примечание:** Все риски, и затраты, связанные с неисправностями или поломками силового агрегата/двигателя в результате использования технически неисправного силового агрегата/двигателя, несет владелец.

ЗАКЛЮЧЕНИЕ

В случае отсутствия в Вашем регионе эксплуатации официального СЦ ПАО «Автодизель» (ЯМЗ), Вы должны выслать телеграфное или почтовое извещение (рекламацию) от имени владельца (собственника) изделия в Управление по гарантийному и сервисному обслуживанию ПАО «Автодизель» (ЯМЗ) для рассмотрения рекламации.

Порядок предъявления и удовлетворения рекламаций на продукцию, используемую в составе военной техники, осуществляется согласно ГОСТ РВ 15.703-2005.

Ваши предложения по совершенствованию сервисного сопровождения продукции, возникшие в процессе эксплуатации и рассмотрения отказов продукции вопросы, разногласия и замечания направлять по адресу:

150040, г. Ярославль, пр. Октября, 75, ПАО «Автодизель» (ЯМЗ), Управление по гарантийному и сервисному обслуживанию.
Тел. +7 (4852) 27-46-81, Факс +7 (4852) 58-81-28,
e-mail: garantia_ymz@gaz.ru.

УТИЛИЗАЦИЯ

Под утилизацией понимается процесс уничтожения или ликвидации машин и оборудования путем разбора их на части, переработки, захоронения и другими способами, включая подготовительные процессы, предваряющие процесс утилизации машин и оборудования.

При проведении утилизации необходимо соблюдать требования техники безопасности при слесарно-механических работах. Персонал должен иметь необходимую квалификацию и пройти соответствующее обучение.

УТИЛИЗАЦИЯ СОСТАВНЫХ ЧАСТЕЙ ИЗДЕЛИЯ ПРИ ПРОВЕДЕНИИ ТЕХНИЧЕСКОГО ОБСЛУЖИВАНИЯ.

Утилизации подлежат: отработанное масло, дизельное топливо, бензин, растворители, используемые в соответствии с требованиями «Руководства по эксплуатации», а также сменные фильтры масла и топлива, вышедшие из строя ремни, прокладки, ветошь.

Отработанное масло, использованные бензин, дизельное топливо, растворители собираются в предназначенные для этих целей емкости с последующей отправкой для переработки на завод. Сменные фильтры прессуются и отправляются на свалку. Использованная ветошь, снятые резино - технические изделия, паронитовые прокладки прессуются и отправляются на свалку.

УТИЛИЗАЦИЯ ИЗДЕЛИЯ ПРИ СПИСАНИИ

При отправке изделия на утилизацию, оно должно быть помыто снаружи. Изделия, загрязненные в процессе эксплуатации токсическими веществами, радиоактивными аэрозолями при выведении их из использования для последующей утилизации, должны пройти обязательную обработку по обезвреживанию специальными растворами (составом) в зависимости от токсических физико-химических свойств, вредных веществ в соответствии с действующими санитарными нормами.

Масло, охлаждающая жидкость, топливо должны быть слиты.

Все детали, узлы, агрегаты, расположенные снаружи изделия, должны быть надежно закреплены. Штатные приспособления для подъема должны быть в соответствии с технической документацией.

Основным методом утилизации является механическая разборка. Изделие полностью подвергается разборке, после чего производится рассортировка деталей в зависимости от материала.

Все неметаллическое прессуется и отправляется на свалку.

Других требований по утилизации двигателей не предъявляется.

В местах проведения утилизации должна находиться необходимая документация, в том числе и по технике безопасности.

ПРИЛОЖЕНИЯ

ПРИЛОЖЕНИЕ А

МОМЕНТЫ ЗАТЯЖКИ ОСНОВНЫХ РЕЗЬБОВЫХ СОЕДИНЕНИЙ

КРЕПЕЖ ГОЛОВКИ ЦИЛИНДРОВ

На рисунке А.1 приведен порядок затяжки болтов крепления головки цилиндров. Предварительно установленные болты подтянуть от руки. Далее болты крепления головки цилиндров затягиваются в три приема. После первого приема рекомендуется на головки болтов нанести метки фломастером по металлу, обращенные в сторону выпуска:

1 прием – болты затянуть моментом $100 \pm 10 \text{ Н} \cdot \text{м}$ ($10 \pm 1 \text{ кгс} \cdot \text{м}$).

2 прием – болты довернуть на $180^\circ \pm 5^\circ$.

3 прием – болты довернуть на $90^\circ \pm 5^\circ$.

ВНИМАНИЕ! ПОСЛЕ ЗАТЯЖКИ БОЛТОВ КРЕПЛЕНИЯ ГОЛОВКИ БЛОКА ЦИЛИНДРОВ, ВЫПОЛНЕННОЙ В ТРИ ПРИЕМА, ДАЛЬНЕЙШЕГО КОНТРОЛЯ ЗАТЯЖКИ БОЛТОВ В ЭКСПЛУАТАЦИИ НЕ ТРЕБУЕТСЯ

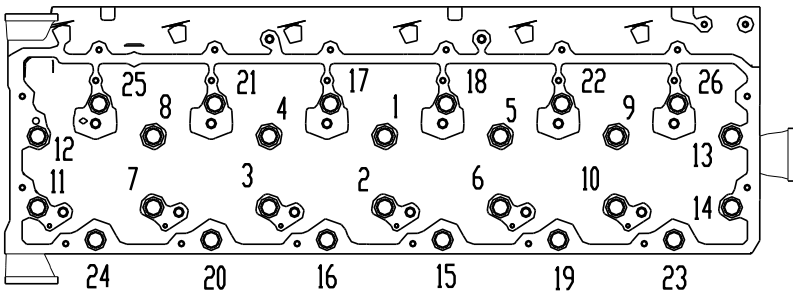


Рисунок А.1 - Порядок затяжки болтов крепления головки цилиндров

КРЕПЕЖ КРЫШКИ ГОЛОВКИ ЦИЛИНДРОВ

На рисунке А.2 приведен порядок затяжки болтов крепления крышки головки цилиндров.

Затяжку болтов крепления крышки головки цилиндров производить в два приема:

1 прием – болты крышки завернуть от руки на 2...3 нитки;

2 прием – болты крышки, начиная со средних (рисунок А.2), последовательно перемещаясь в обе стороны, затянуть моментом 7,84 – 9,8 Н·м (0,8 – 1,0 кгс·м).

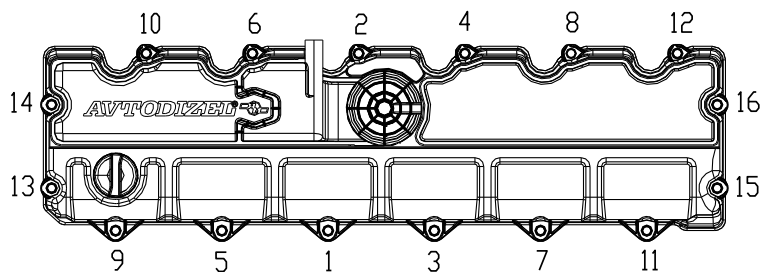


Рисунок А.2 - Порядок затяжки болтов крепления крышки головки цилиндров

Моменты затяжки основных резьбовых соединений приведены в таблице А.1.

Таблица А.1

Резьбовое соединение	Момент затяжки Н·м (кгс·м)
Крепеж коленчатого вала и шатунно-поршневой группы:	
Болты крепления крышки коренных подшипников коленчатого вала	Предварительный момент затяжки: 135±15 (13,5±1,5) Окончательный момент: довернуть болты на 120°±2°
Болты крепления маховика. Болты используются только 1 раз. Установка болтов второй раз недопустима	Предварительный момент затяжки: 85 ± 5 (8,5 ± 0,5) Окончательный момент: довернуть болты на 90°±2°

Продолжение таблицы А.1

Резьбовое соединение	Момент затяжки Н·м (кгс·м)
Болты крепления гасителя крутильных колебаний. Болты используются только один раз. Установка болтов второй раз недопустима	Предварительный момент затяжки: 85 ± 5 ($8,5 \pm 0,5$) Окончательный момент: повернуть болты на $90^\circ \pm 2^\circ$
Болты крепления крышки шатуна	Предварительный момент затяжки: 70 ± 5 ($7 \pm 0,5$) Окончательный момент: повернуть болты $115^\circ \pm 2^\circ$
Болты крепления форсунок охлаждения поршней	8 – 10 (0,8 – 1,0)
Крепеж внутри картера маховика:	
Болты крепления корпуса шестерен	80 - 100 (8,0 – 10,0) с нанесением анаэробного герметика Loctite 518 на фланец
Болты крепления масляного насоса	22 - 25 (2,2 – 2,5)
Болты крепления подшипника распределительного вала	50 – 55 (5 – 5,5)
Болты крепления промежуточной шестерни привода пневмокомпрессора	50 – 55 (5 – 5,5)
Болты крепления картера маховика	$\varnothing 10\text{мм}$: 43 - 55 (4,4 – 5,6) $\varnothing 12\text{мм}$: 80 - 100 (8,0 – 10,0) с нанесением герметика Loctite 518 на фланец
Крепеж механизма газораспределения:	
Болты стоек и оси коромысел	Затяжку производить в три приёма: 1. Завернуть на 2 - 3 оборота; 2. Начиная с середины, последовательно перемещаясь в обе стороны, затянуть моментом 20 - 30 (2,0 - 3,0); 3. Начиная слева, последовательно перемещаясь вправо дотянуть моментом $73,54 \pm 4,9$ ($7,5 \pm 0,5$)
Регулировочные гайки коромысел	50 – 55 (5 – 5,5)

Продолжение таблицы А.1

Резьбовое соединение	Момент затяжки Н·м (кгс·м)
Крепеж топливной аппаратуры:	
Гайка крепления шестерни привода топливного насоса	195 ± 5 (19,5 ± 0,5)
Болты крепления топливного насоса высокого давления	50 - 55 (5,0 - 5,5)
Болты крепления рампы	45 ± 2 (4,5 ± 0,2)
Болты крепления скоб форсунок в головке цилиндров	Предварительный момент затяжки: 16±1 (1,6± 0,1) Окончательный момент: довернуть болты на 95°±2°
Гайка штуцера форсунки в головке блока цилиндров	Предварительный момент затяжки: 5 (0,5) Окончательный момент затяжки: 55 ± 1 (5,5 ± 0,1)
Гайки крепления топливопроводов к рампе и штуцеру форсунки	25+8 (2,5+0,8) При течи топлива затянуть максимальным моментом 50 (5,0)
Болты крепления фильтра тонкой очистки топлива	22 - 25 (2,2 - 2,5)
Болты крепления блока электронного управления	8 - 10 (0,8 - 1,0)
Крепеж масляного картера:	
Болты крепления картера масляного	22 - 25 (2,2 ± 2,5) с нанесением герметика Tree Bond 1215J или DowSil®7091 на фланец
Пробка сливного отверстия масляного картера	70 ± 14 (7,0 ± 1,4)
Крепеж навесных агрегатов:	
Болты крепления кронштейна генератора	50 - 55 (5,0 -5,5)
Болты крепления генератора на кронштейне	50 - 55 (5,0 -5,5)
Болты крепления кронштейна компрессора кондиционера	50 - 55 (5,0 -5,5)

Окончание таблицы А.1

Резьбовое соединение	Момент затяжки Н·м (кгс·м)
Болты крепления компрессора кондиционера на кронштейне	22 – 25 (2,2 – 2,5)
Болты крепления натяжных роликов	50 – 55 (5,0 -5,5)
Болты крепления пневмокомпрессора	Ø10мм: 50 - 55 (5,0 – 5,5) Ø14мм: 140 - 160 (14 – 16)
Болты крепления насоса гидроусилителя руля	50 – 55 (5,0 -5,5)
Гайки крепления стартера	80 – 100 (8 – 10)
Болты крепления распределительной водяной трубы на головке	22 – 25 (2,2 – 2,5)
Болты крепления сервисного модуля	22 – 25 (2,2 – 2,5)
Болты корпуса привода вентилятора	Ø 8мм: 22 - 25 (2,2 – 2,5) Ø10мм: 50 - 55 (5,0 – 5,5)
Болты крепления предпускового подогревателя воздуха	22 – 25 (2,2 – 2,5)
Болты рымов двигателя	140 – 160 (14 – 16)
Крепеж выпускного тракта:	
Болты крепления выпускного коллектора	Предварительный момент затяжки: 20 (2,0) Окончательный момент затяжки: 50- 55 (5,0 – 5,5)
Гайки крепления турбокомпрессора на выпускном коллекторе	50 - 55 (5,0 – 5,5)
Гайки крепления заслонки моторного тормоза	50 - 55 (5,0 – 5,5)

ПРИЛОЖЕНИЕ Б

КОМПЛЕКТ ПОСТАВКИ ДВИГАТЕЛЯ, ИДУЩЕГО НА КОМПЛЕКТАЦИЮ АВТОМОБИЛЯ

В комплект поставки двигателя, идущего на комплектацию ТС, входит эксплуатационная документация, запасные части, инструмент и принадлежности (ЗИП), а также изделия, используемые при монтаже двигателя на ТС. Состав комплектов поставки двигателей приведен в таблице Б.1.

Таблица Б.1

Наименование	Количество на один двигатель, шт.				
	ЯМЗ-536	ЯМЗ-5361	ЯМЗ-5362	ЯМЗ-5363	ЯМЗ-5364
Эксплуатационная документация:					
1. Руководство по эксплуатации 536.3902150 РЭ	1	1	1	1	1
2. Паспорт на двигатель 536.3902050 ПС 5361.3902050 ПС 5362.3902050 ПС 5363.3902050 ПС 5364.3902050 ПС	1	1	1	1	1
3. Ведомость эксплуатационных документов 536.3902070 ВЭ 5361.3902070 ВЭ 5362.3902070 ВЭ 5363.3902070 ВЭ 5364.3902070 ВЭ	1	1	1	1	1
4. Инструкция по диагностике 5340.3902250 ИС	1	1	1	1	1
5. Пакет для паспорта	1		1	1	1
6. Пакет для технической документации	1	1	1	1	1

Наименование	Количество на один двигатель, шт.				
	ЯМЗ-536	ЯМЗ-5361	ЯМЗ-5362	ЯМЗ-5363	ЯМЗ-5364
Запасные части, инструмент и принадлежности (ЗИП):					
1. Инструмент водителя и приспособления 5340.3901010	1	1	1	1	1
2. Комплект запасных частей гарантийный одиночный 536.3906012			1		1
3. Комплект запасных частей гарантийный одиночный 536.3906012-10	1	1		1	
4. Изделия, используемые при монтаже двигателя на машине:					
– фильтр предварительной очистки топлива PreLine 270			1		1

Комплект поставки двигателя и состав ЗИП, прикладываемого к двигателю, может быть изменен заводом при изменении ТУ на двигатель.

ПРИЛОЖЕНИЕ В

СЕРВИСНЫЕ ЦЕНТРЫ БОШ ДИЗЕЛЬ СЕРВИС

ГАРАНТИЙНОЕ ОБСЛУЖИВАНИЕ И ПРОДАЖА ДИЗЕЛЬНЫХ КОМПОНЕНТОВ СИСТЕМЫ COMMON RAIL BOSCH

В таблице В.1 приводится перечень авторизованных гарантийных сервисных центров Бош Дизель Сервис в РФ, осуществляющих гарантийное обслуживание компонентов Bosch системы Common Rail.

Таблица В.1

№	БОШ ДИЗЕЛЬ СЕРВИС	Адрес	Телефон/Факс
1.	ДЕЛЬФИ АВТО-М	125476, г. Москва, ул. Василия Петушкова, 3	(495) 787-92-52/ 490-41-69
2.	ГАЗ МК- СЕРВИС-2	г. Москва, 1-й Кабельный проезд, 2	(495) 783-29-56/ 673-29-52
3.	СТАЙЕР	198097, г. С.-Петербург, наб. реки Волковки, 7	(812) 320-88-80, 320-30-40/ 320-88-80
4.	ИНВАКАМ	400000, г. Волгоград, ул. Череповецкая, 19	(8442) 97-44-00/ 97-44-00, 97-45-35
5.	ДАКО	350005 г. Краснодар, ул. Лазарева, 1/1	(861) 279-30-30/ 264-89-09

ПРИЛОЖЕНИЕ Г

СВЕДЕНИЯ О СОДЕРЖАНИИ ДРАГОЦЕННЫХ МАТЕРИАЛОВ И ЦВЕТНЫХ МЕТАЛЛОВ

В таблице Г.1 приводятся сведения о содержании драгоценных материалов и цветных металлов двигателя ЯМЗ-536, его модификаций и комплектаций.

Таблица Г.1

Обозначение	Кол-во на двигатель	Масса, кг	
		1 шт.	на дви- гатель
1. Алюминий и сплавы на алюминиевой основе			
Корпус шестерен 5340.1002303	1	6,556	6,556
Картер маховика 536.1002312-10	1	15,297	15,927
Поршень 5340.1004015	6	1,249	7,494
Корпус масляного фильтра 5340.1012020	1	0,815	0,815
Корпус сервисного модуля 5340.1013622-10	1	4,321	4,321
Корпус водяного насоса 5340.1307015-10	1	0,873	0,873
Патрубок впускной 5340.1115020-10	1	1,049	1,049
Патрубок задний 536.1115283-10	1	0,887	0,887
Корпус топливного фильтра 536.1117028	1	0,546	0,546
Корпус предпускового подогревателя 5015-720-792	1	1,1	1,1
Патрубок отводящий охлаждаю- щей жидкости 536.1213053	1	0,218	0,218
Патрубок отводящий 5340.1303130-10	1	0,511	0,511

Обозначение	Кол-во на двигатель	Масса, кг	
		1 шт.	на дви- гатель
Патрубок подводящий 5340.1303208-10	1	0,418	0,418
Корпус привода вентилятора 5340.1308102-10	1	1,981	1,981
Кронштейн промежуточного ролика 5340.1308139	1	0,251	0,251
Генератор	1	2,63	2,63
Итого:			45,58
2. Медь и сплавы на медной основе			
Трубка подвода охлаждающей жидкости к компрессору пневмо- тормозов 536.3509279-10	1	0,3	0,3
Трубка отвода охлаждающей жидкости от компрессора пневмо- тормозов 536.3509287-10	1	0,243	0,243
Генератор	1	2,182	2,182
Итого:			2,725
3. Медно-цинковый сплав (Латунь)			
Генератор	1	0,0846	0,0846
Итого:			0,0846

СОКРАЩЕНИЯ, ПРИНЯТЫЕ В ТЕКСТЕ

ГМП – гидромеханическая передача;
ГУР – гидроусилитель руля;
КВД - контур высокого давления;
КД – конструкторская документация;
КНД – контур низкого давления;
ОЖ – охлаждающая жидкость;
ОНВ – охладитель надувочного воздуха;
РОГ – рециркуляция отработавших газов;
РЭ – руководство по эксплуатации;
СА – силовой агрегат;
ТКР – турбокомпрессор;
ТНВД – топливный насос высокого давления;
ТС – транспортное средство;
ЭСУ – электронная система управления;
ЭСУД – электронная система управления двигателем;
ЭБУ – электронный блок управления;
EGR – рециркуляция отработавших газов.

Перевод единиц измерения давления:
 $0,1 \text{ МПа} = 100 \text{ кПа} = 1 \text{ бар} = 1 \text{ кгс/см}^2$.

СОДЕРЖАНИЕ

	Стр.
ВНИМАНИЕ!	4
ПРИМЕНЯЕМОСТЬ И ОСОБЕННОСТИ КОМПЛЕКТАЦИИ ДВИГАТЕЛЕЙ	5
ТЕХНИЧЕСКАЯ ХАРАКТЕРИСТИКА	38
УСТРОЙСТВО И РАБОТА ДВИГАТЕЛЯ	113
Корпусные детали	115
Коленчатый вал	118
Шатунно-поршневая группа	121
Шестеренный привод агрегатов	127
Ременный привод агрегатов	129
Механизм газораспределения	133
Система смазки	138
Система охлаждения	143
Система питания топливом	153
Система питания воздухом	165
Электрооборудование	171
МАРКИРОВАНИЕ ДВИГАТЕЛЯ	173
ЭКСПЛУАТАЦИОННЫЕ МАТЕРИАЛЫ	174
Рекомендуемые марки топлив	174
Рекомендуемые марки масел	177
Рекомендуемые охлаждающие жидкости	180
Рекомендуемые сменные фильтры для масла и топлива	182
ТРЕБОВАНИЯ БЕЗОПАСНОСТИ	183
ПУСК, РАБОТА И ОСТАНОВКА ДВИГАТЕЛЯ	185
Подготовка к пуску нового двигателя	185
Подготовка к пуску при ежедневной эксплуатации	186
Пуск двигателя	186
Пуск двигателя в холодное время года (в зимних условиях)	187
Контроль за работой двигателя	189
Остановка двигателя	190
Обкатка нового двигателя	190
	315

	Стр.
ТЕХНИЧЕСКОЕ ОБСЛУЖИВАНИЕ	191
Общие указания по техническому обслуживанию	191
Ежедневное техническое обслуживание (ЕО)	192
Техническое обслуживание (ТО)	192
Сезонное техническое обслуживание	194
Дополнительные операции технического обслуживания	194
Корректировка периодичности технического обслуживания	195
ТЕХНИЧЕСКОЕ ОБСЛУЖИВАНИЕ СИСТЕМЫ СМАЗКИ	196
Проверка уровня масла в двигателе	196
Смена масла в двигателе	196
Замена сменного фильтра для масла	196
ТЕХНИЧЕСКОЕ ОБСЛУЖИВАНИЕ СИСТЕМЫ ПИТАНИЯ ТОПЛИВОМ	197
Техническое обслуживание топливной аппаратуры	197
Обслуживание фильтра предварительной очистки топлива	198
Слив воды с фильтра предварительной очистки топлива	198
Снятие или замена водосборника	198
Замена сменного фильтра	199
Монтаж подогревателя топлива	200
Обслуживание фильтра тонкой очистки топлива	201
Замена сменных фильтров для топлива	201
ТЕХНИЧЕСКОЕ ОБСЛУЖИВАНИЕ СИСТЕМЫ ОХЛАЖДЕНИЯ	203
ТЕХНИЧЕСКОЕ ОБСЛУЖИВАНИЕ КРЫШКИ ГОЛОВКИ ЦИЛИНДРОВ	204
РЕГУЛИРОВКА ЗАЗОРОВ В КЛАПАННОМ МЕХАНИЗМЕ	205
ТЕХНИЧЕСКОЕ ОБСЛУЖИВАНИЕ ПРИВОДА АГРЕГАТОВ	209
ТЕХНИЧЕСКОЕ ОБСЛУЖИВАНИЕ СИСТЕМЫ ПИТАНИЯ ВОЗДУХОМ	210
Проверка герметичности системы питания воздухом	210

	Стр.
ТЕКУЩИЙ РЕМОНТ	211
ДИАГНОСТИКА ЭЛЕКТРОННОЙ СИСТЕМЫ УПРАВЛЕНИЯ ДВИГАТЕЛЕМ	211
ДИАГНОСТИКА НЕИСПРАВНОСТЕЙ ДВИГАТЕЛЯ	212
Общие положения	212
Системные тестеры (сканеры) BOSCH KTS 530/540/570	212
Диагностический тестер АСКАН-10	214
Комплекс диагностический ДК-5	215
ВОЗМОЖНЫЕ НЕИСПРАВНОСТИ ДВИГАТЕЛЯ И СПОСОБЫ ИХ УСТРАНЕНИЯ	218
ПЕРЕЧЕНЬ РАБОТ ПО ДИАГНОСТИКЕ	269
ГЕРМЕТИЗИРУЮЩИЕ СОСТАВЫ	276
КОНСЕРВАЦИЯ И РАСКОНСЕРВАЦИЯ	278
ГАРАНТИИ ЗАВОДА И ПОРЯДОК ПРЕДЪЯВЛЕНИЯ РЕКЛАМАЦИЙ	295
УТИЛИЗАЦИЯ	302
ПРИЛОЖЕНИЯ	304
Приложение А. Моменты затяжки основных резьбовых соединений	304
Приложение Б. Комплект поставки двигателя, идущего на комплектацию изделия	309
Приложение В. Сервисные центры Бош Дизель Сервис	311
Приложение Г. Сведения о содержании драгоценных материалов	312
СОКРАЩЕНИЯ, ПРИНЯТЫЕ В ТЕКСТЕ	314

ДЛЯ ЗАМЕТОК

ДЛЯ ЗАМЕТОК

ДЛЯ ЗАМЕТОК