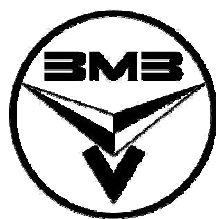


Заволжский филиал ООО «УАЗ»



ДВИГАТЕЛЬ

ЗМЗ – 40525.10

Руководство по эксплуатации,
техническому обслуживанию и ремонту
(издание пятое)

г.Заволжье
2018г.

К сведению потребителей

В настоящем Руководстве указаны технические характеристики двигателей ЗМЗ-40525.10, предназначенных для установки на автомобили «Волга» экологического класса 3 производства Горьковского автомобильного завода, дано описание конструкции и принцип работы основных систем и узлов двигателей, описаны приспособления, применяемые при ремонте и проверке работоспособности отдельных узлов, а также даны указания, необходимые для правильной и безопасной эксплуатации двигателей и оценки их технического состояния.

Руководство рассчитано на инженерно-технических работников станций технического обслуживания, автотранспортных предприятий, а также может быть полезно владельцам автомобилей «Волга» с двигателями ЗМЗ-40525.10, студентам и лицам, изучающим конструкции бензиновых двигателей.

Конструкция двигателя постоянно совершенствуется, поэтому отдельные узлы и детали вашего двигателя могут отличаться от описанных в настоящем Руководстве.

Имеющиеся вопросы и пожелания по информации, изложенной в настоящем Руководстве, можно направлять на адрес электронной почты: sv.panasenko@sollers-auto.com.

Руководство по эксплуатации, техническому обслуживанию
и ремонту бензиновых двигателей моделей ЗМЗ-40525.10 подготовлено
Управлением Главного Конструктора ЗФ ООО «УАЗ»

Ответственный редактор:
Главный конструктор ЗФ ООО «УАЗ» В.Л.Жбанников

СОДЕРЖАНИЕ

ВВЕДЕНИЕ	5
МАРКИРОВКА ДВИГАТЕЛЯ	12
ТЕХНИЧЕСКАЯ ХАРАКТЕРИСТИКА ДВИГАТЕЛЯ И ЕГО СИСТЕМ.....	13
Эксплуатационные материалы, применяемые в двигателе	15
КОНСТРУКЦИЯ ДВИГАТЕЛЯ	17
Кривошипно - шатунный механизм	17
Газораспределительный механизм	28
Система смазки	37
Система охлаждения	43
Система впуска воздуха и выпуска отработавших газов	47
Система вентиляции картера	49
Комплексная микропроцессорная система управления двигателем	52
Исполнительные устройства и датчики системы управления, размещенные на двигателе	53
Датчики и узлы системы управления, размещенные на автомобиле	58
Электрооборудование	62
Генератор	62
Стартер	64
Датчик аварийного давления масла	66
РЕКОМЕНДАЦИИ ПО ЭКСПЛУАТАЦИИ ДВИГАТЕЛЯ	67
Предупреждения	67
Пуск, прогрев и остановка двигателя	67
Обкатка двигателя в составе автомобиля	68
Рекомендуемые режимы эксплуатации	68
ТЕХНИЧЕСКОЕ ОБСЛУЖИВАНИЕ ДВИГАТЕЛЯ.....	70
Периодичность технического обслуживания	70
Работы технического обслуживания	71
Система смазки	71
Система вентиляции картера	72
Система охлаждения	73
Система питания	75
Система впуска воздуха	75
Комплексная микропроцессорная система управления двигателем	75
Электрооборудование	76
ВОЗМОЖНЫЕ НЕИСПРАВНОСТИ ДВИГАТЕЛЯ И МЕТОДЫ ИХ УСТРАНЕНИЯ	77
Возможные неисправности электрооборудования и методы их устранения	83
Генератор	83

Стартер	84
Датчик аварийного давления масла	85
РЕМОНТ ДВИГАТЕЛЯ	87
Разборка двигателя	87
Ремонт деталей, узлов и агрегатов двигателя	93
Блок цилиндров, поршни, шатуны, промежуточный вал	93
Коленчатый вал	97
Головка цилиндров, клапанный механизм и распределительные валы	101
Проверка и корректировка фаз газораспределения	107
Гидротолкатель	114
Гидронатяжитель	115
Водяной насос	119
Термостат	122
Масляный насос	123
Сборка двигателя	124
Подготовка к сборке	124
Порядок операций сборки	125
Дальнейшие операции по сборке двигателя	137
Установка навесного оборудования на двигатель	148
СЦЕПЛЕНИЕ	150
Эксплуатация сцепления	151
Техническое обслуживание сцепления	152
Возможные неисправности сцепления и методы их устранения	152
Проверка технического состояния деталей сцепления	153
ПРИЛОЖЕНИЕ 1. Электрическая схема соединений элементов системы управления двигателя	156
ПРИЛОЖЕНИЕ 2. Коды неисправностей системы управления двигателем с блоком управления МИКАС 11ЕТ	157
ПРИЛОЖЕНИЕ 3. Размеры сопрягаемых деталей двигателя	163
ПРИЛОЖЕНИЕ 4. Моменты затяжки резьбовых соединений двигателя ...	172
ПРИЛОЖЕНИЕ 5. Подшипники качения, применяемые в двигателе	175
ПРИЛОЖЕНИЕ 6. Сальники и уплотнения, применяемые в двигателе	176
ПРИЛОЖЕНИЕ 7. Инструмент и приспособления для ремонта двигателя ЗМЗ-40525.10	177
ПРИЛОЖЕНИЕ 8. Ремонтные комплекты для ремонта цилиндров двигателя	190
ПРИЛОЖЕНИЕ 9. Категории условий эксплуатации	193

ВВЕДЕНИЕ

Двигатели ЗМЗ–40525.10 предназначены для установки на автомобили «Волга» экологического класса 3 полной массой до 2100 кг.

Двигатели выпускаются в климатическом исполнении, предназначенном для эксплуатации в умеренном климате (исполнение «У2» по ГОСТ 15150) при значениях температуры окружающего воздуха от минус 45 °С до плюс 40 °С и относительной влажности воздуха до 80 % при температуре плюс 20 °С.

Двигатели могут эксплуатироваться на высоте до 4000 м над уровнем моря.

Виды двигателя приведены на Рис.1-3, поперечный разрез и внешняя скоростная характеристика двигателя – на Рис.4,5.

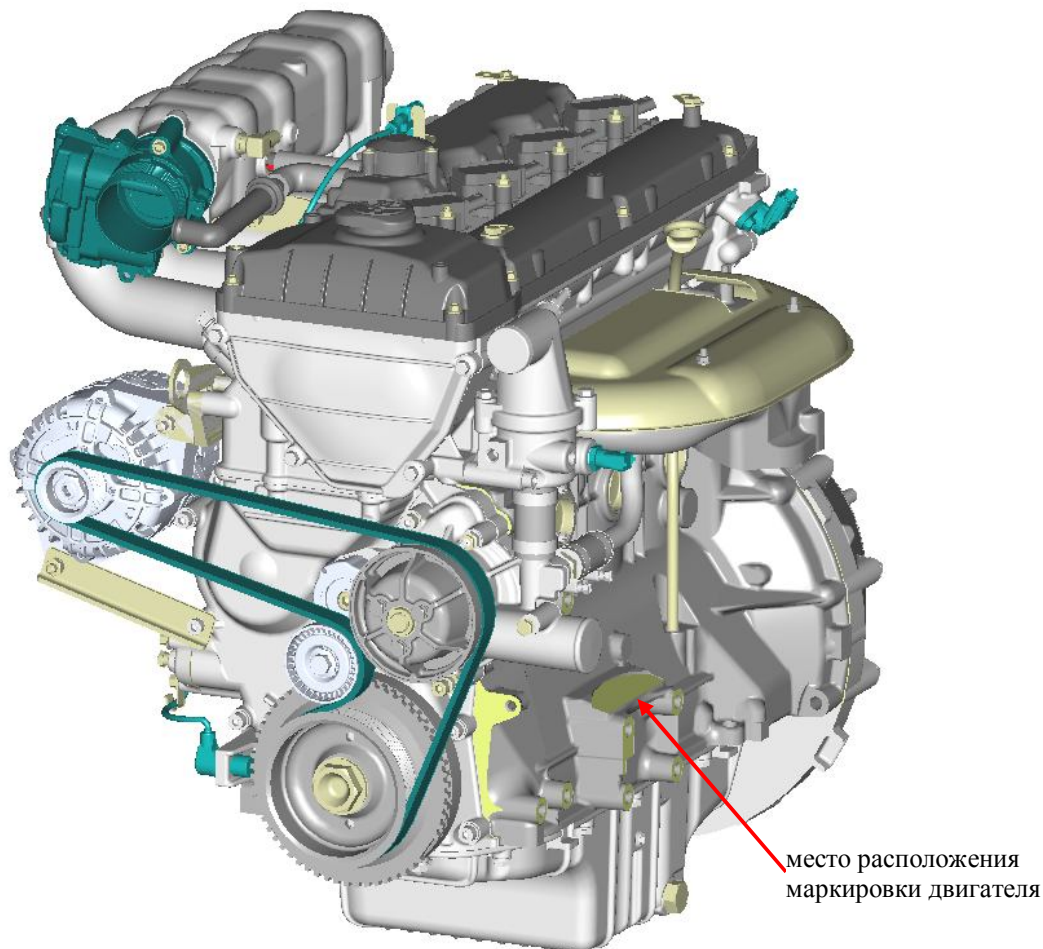


Рис.1. Общий вид двигателя

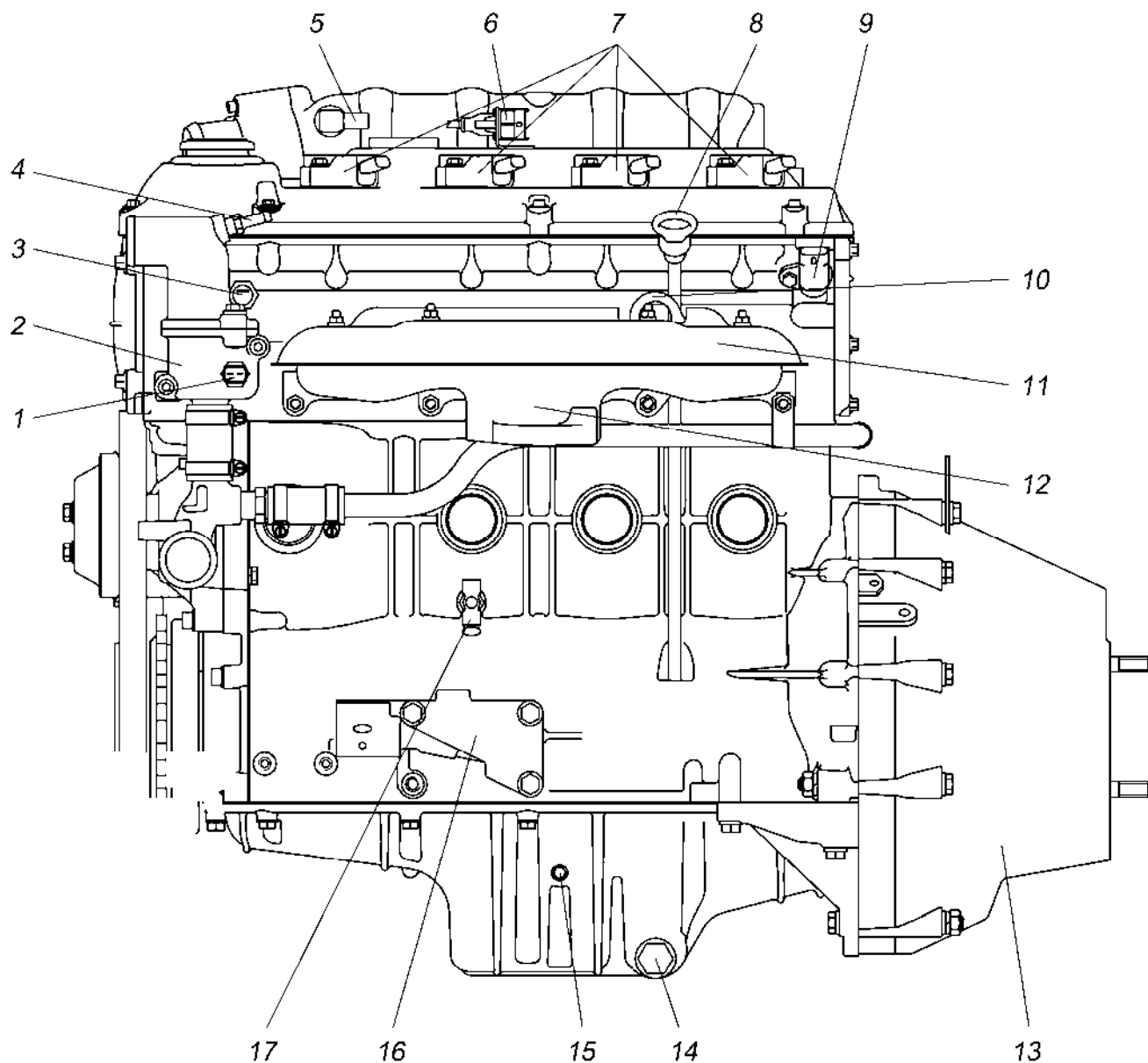


Рис.2. Левая сторона двигателя:

1 – датчик температуры охлаждающей жидкости; 2 – корпус термостата; 3 – датчик аварийного давления масла; 4 – штуцер подсоединения шланга к расширительному бачку; 5 – штуцер подсоединения вакуумного шланга усилителя тормозов; 6 – разъем датчика синхронизации; 7 – катушки зажигания; 8 – указатель уровня масла; 9 – датчик фазы; 10 – задний кронштейн подъема двигателя; 11 – теплоизоляционный экран; 12 – выпускной коллектор; 13 – картер сцепления; 14 – пробка слива масла; 15 – отверстие подсоединения штуцера шланга слива масла из радиатора; 16 – кронштейн левой опоры двигателя; 17 – краник слива охлаждающей жидкости

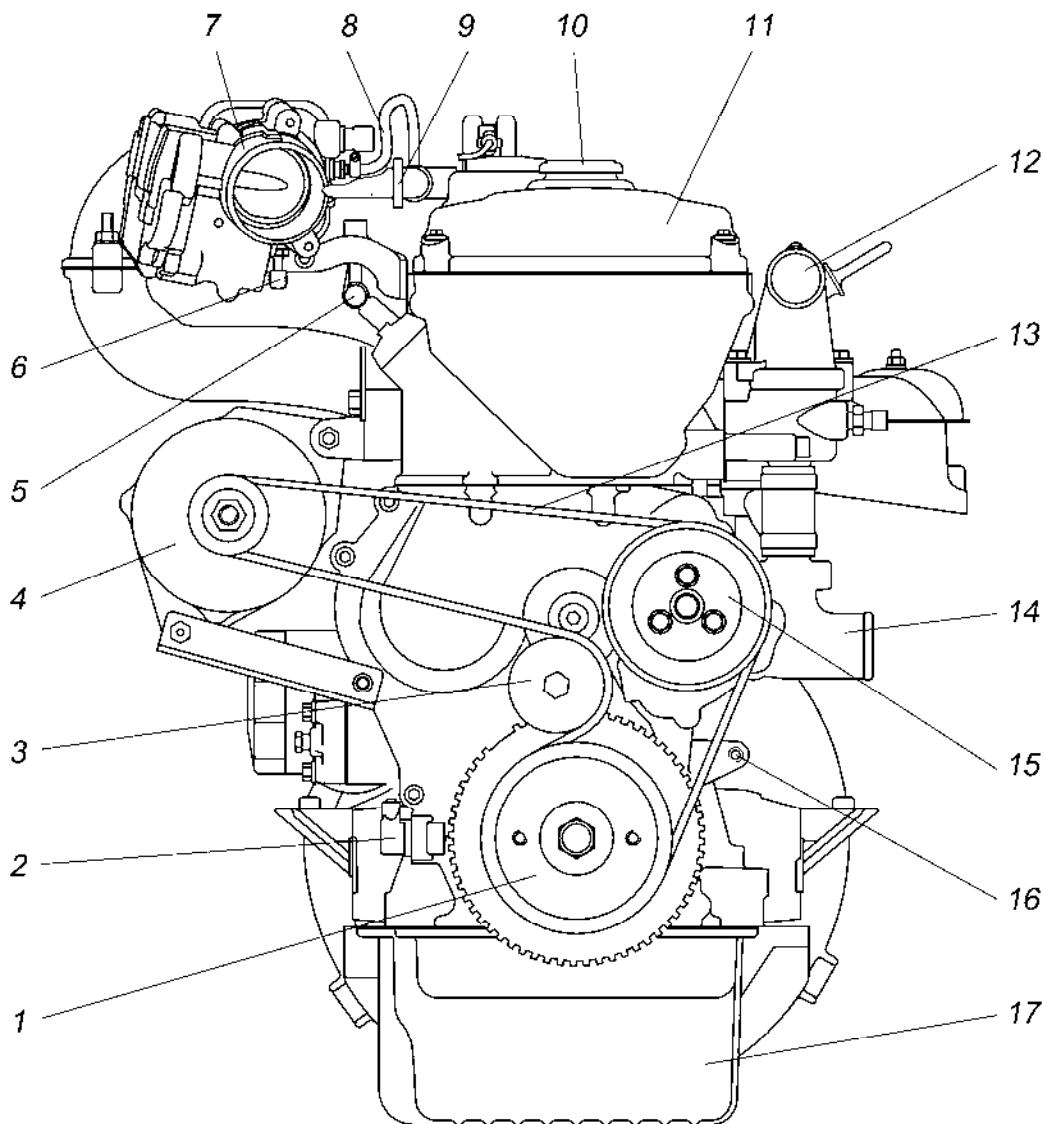


Рис.3. Вид двигателя спереди:

1 – шкив-демпфер коленчатого вала; 2 – датчик синхронизации; 3 – автоматическое натяжное устройство; 4 – генератор; 5 – топливная магистраль с форсунками; 6 – штуцер подсоединения шлага от адсорбера; 7 – дроссельный модуль с электроприводом; 8 – шланг малой ветви вентиляции картера; 9 – трубка основной ветви вентиляции картера; 10 – крышка маслоналивного патрубка; 11 – крышка клапанов; 12 – патрубок отвода охлаждающей жидкости в радиатор; 13 – ремень привода агрегатов; 14 – патрубок подвода охлаждающей жидкости из радиатора; 15 – шкив водяного насоса; 16 – точка крепления провода «←» от кузова автомобиля; 17 – масляный картер

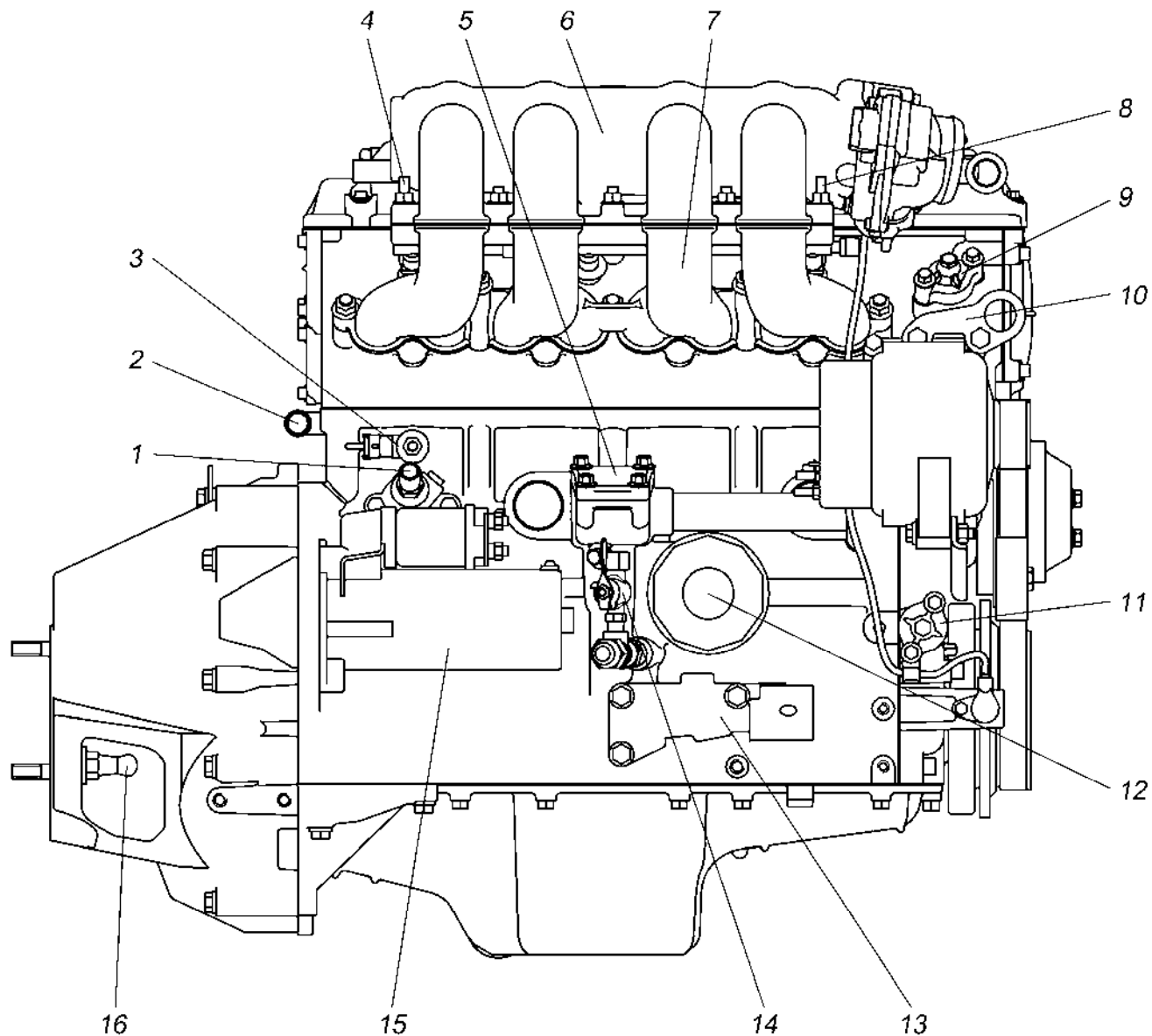


Рис.4. Вид двигателя справа:

1 – патрубок отвода охлаждающей жидкости в отопитель; 2 – патрубок подвода охлаждающей жидкости из отопителя; 3 – датчик детонации; 4 – точка крепления провода «←» КМПСУД и провода «→» с кузова автомобиля; 5 – крышка привода масляного насоса; 6 – ресивер; 7 – впускная труба; 8 – точка крепления провода «←» КМПСУД; 9 – крышка верхнего гидронатяжителя; 10 – передний кронштейн подъема двигателя; 11 – крышка нижнего гидронатяжителя; 12 – масляный фильтр; 13 – кронштейн правой опоры двигателя; 14 – масляный краник; 15 – стартер; 16 – опора вилки выключения сцепления

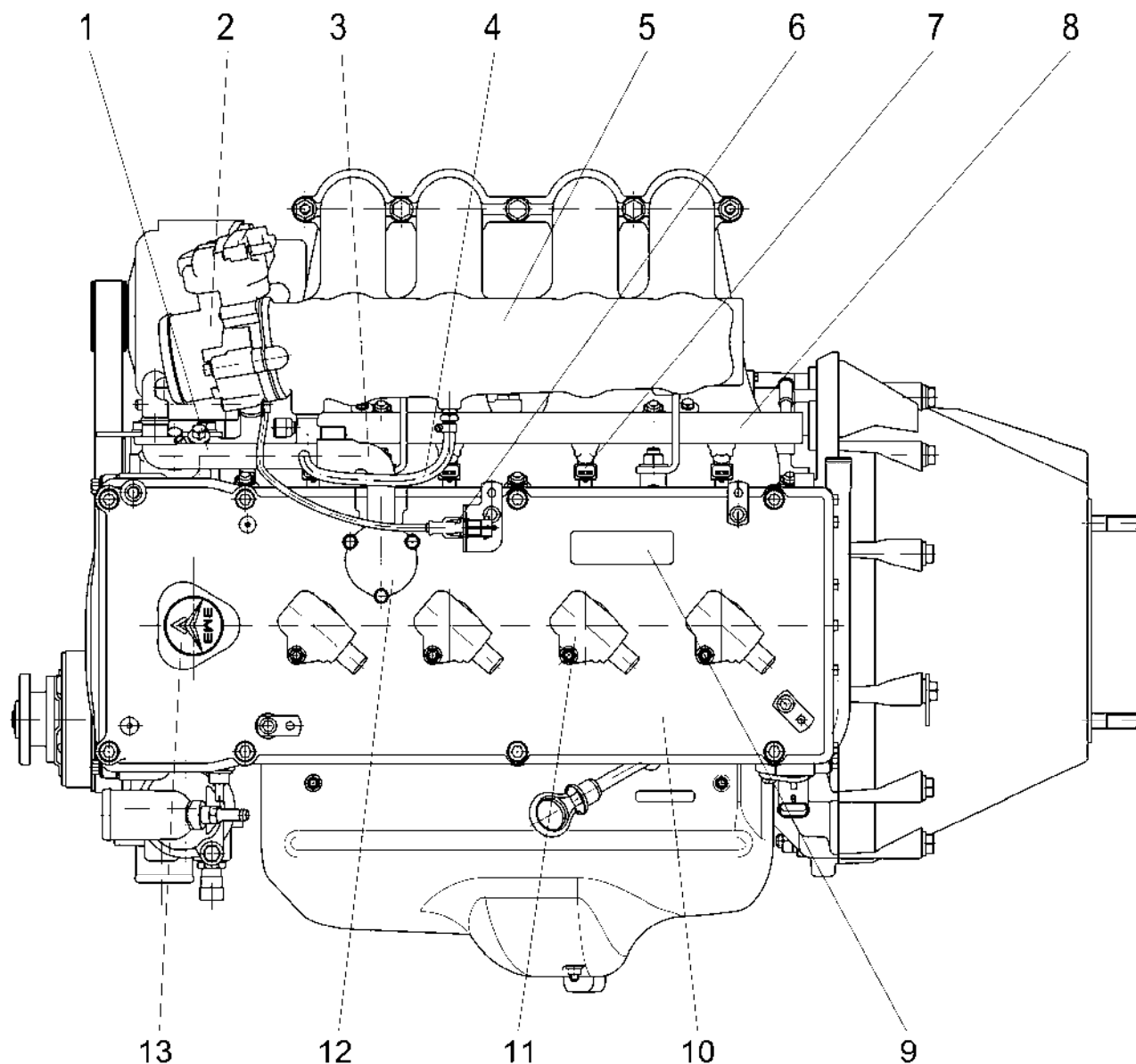


Рис.5. Вид двигателя сверху:

1 – трубка вентиляции; 2 – дроссельный модуль; 3 – угловой шланг вентиляции; 4 – шланг малой ветви вентиляции; 5 – ресивер; 6 – разъем датчика синхронизации; 7 – форсунка; 8 – топливная рампа; 9 – этикетка обозначения комплектации двигателя; 10 – крышка клапанов; 11 – катушка зажигания; 12 – крышка клапана разрежения; 13 – крышка маслоналивного патрубку

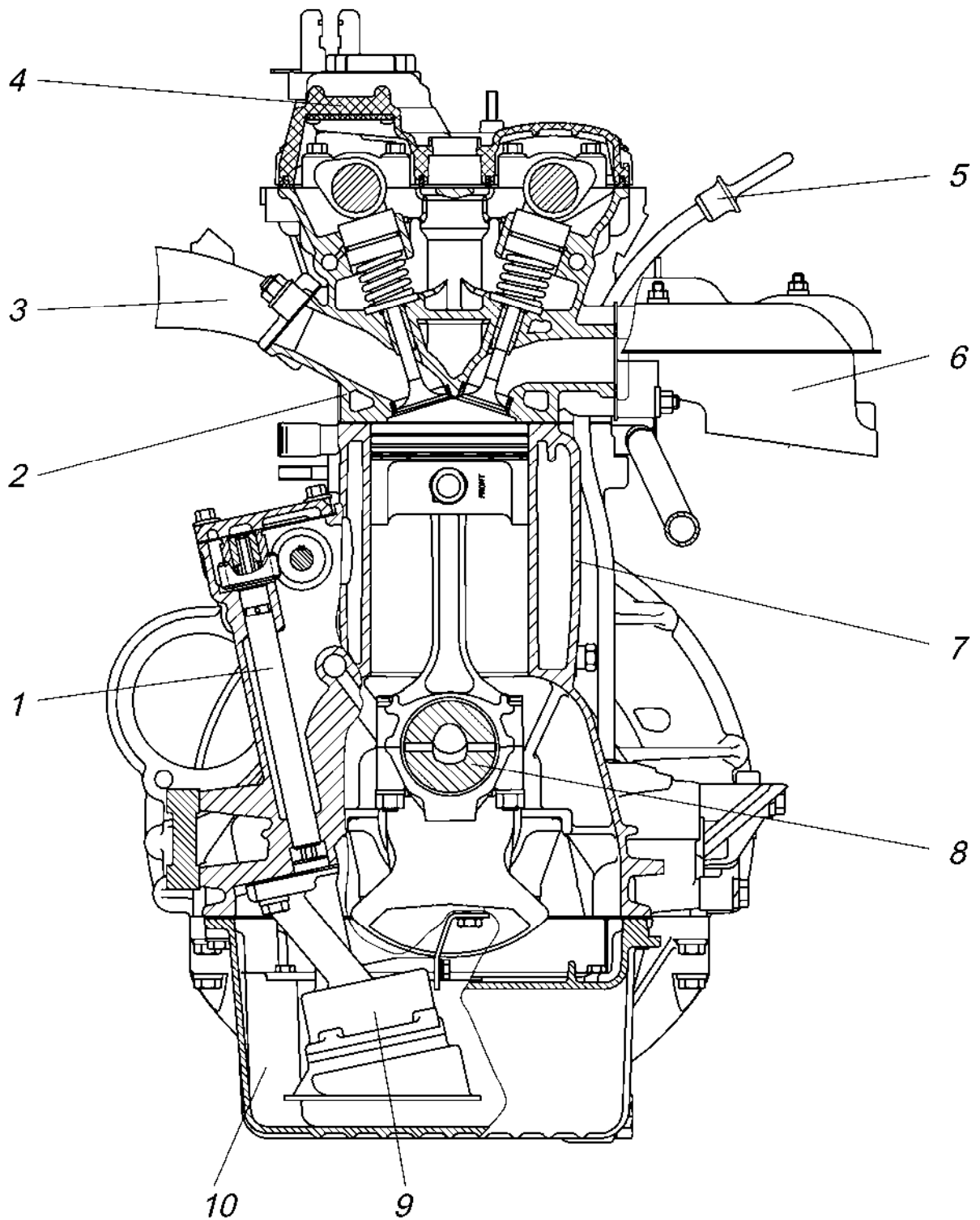
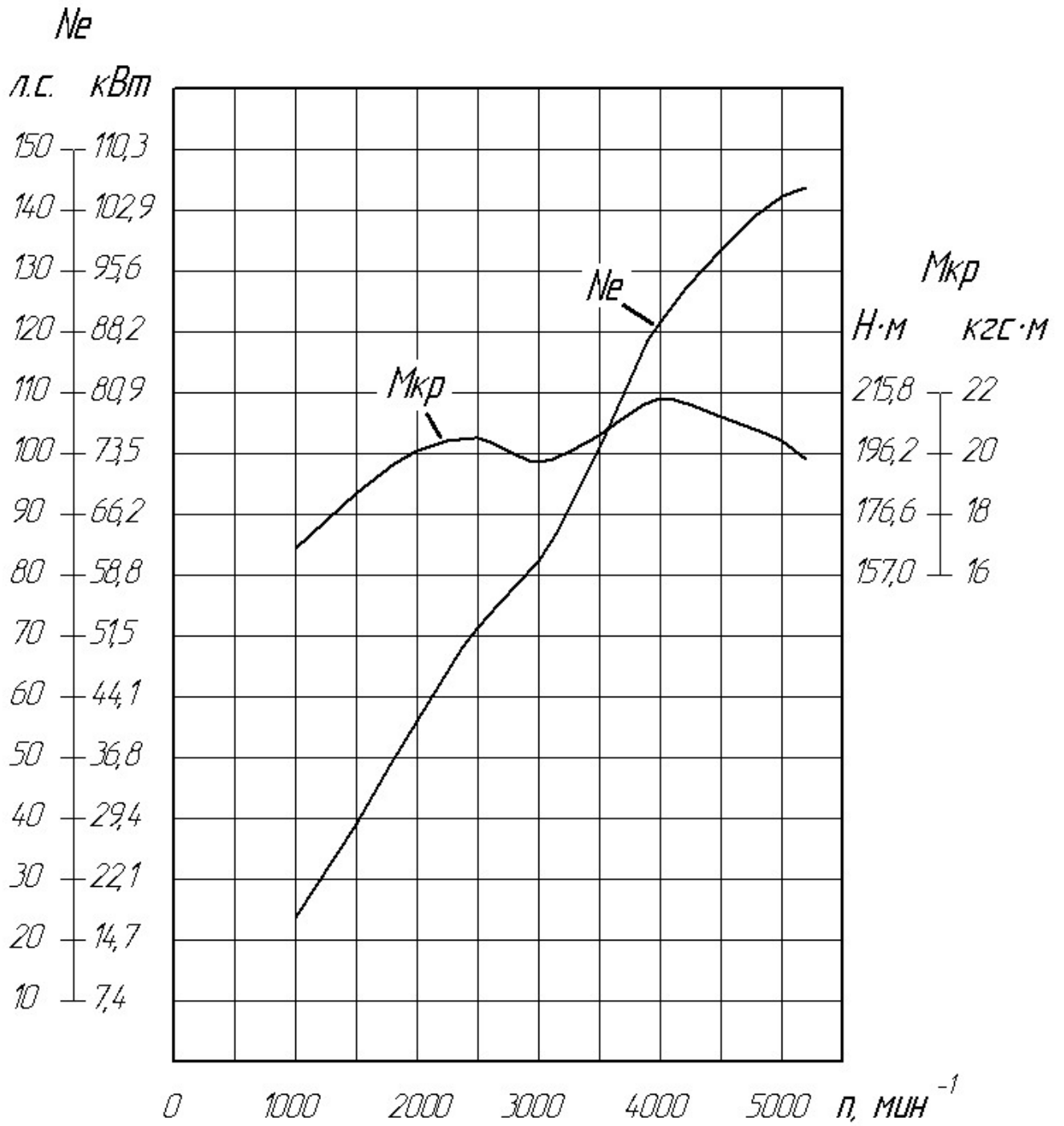


Рис.6. Поперечный разрез двигателя:

1 – валик привода масляного насоса; 2 – головка цилиндров; 3 – впускная труба; 4 – крышка клапанов; 5 – указатель уровня масла; 6 – выпускной коллектор; 7 – блок цилиндров; 8 – коленчатый вал; 9 – масляный насос; 10 – масляный картер



N_e – мощность

$M_{кр}$ – крутящий момент

Рис.7. Внешняя скоростная характеристика двигателя

МАРКИРОВКА ДВИГАТЕЛЯ

Идентификационный номер двигателя наносится в одну строчку на обработанную поверхность площадки блока цилиндров, находящейся с левой стороны над бобышками крепления передней опоры двигателя.

Идентификационный номер двигателя состоит из описательной части (VDS) и указательной части (VIS). В начале, конце и между составными частями идентификационного номера указан разделительный знак в виде звездочки (рис.8).

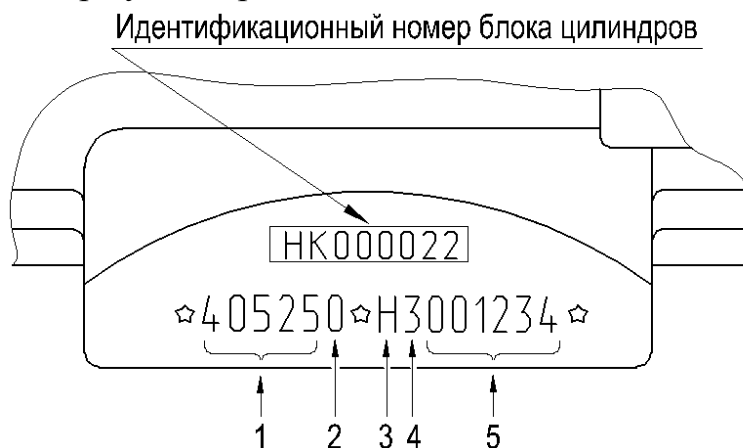


Рис.8. Идентификационный номер двигателя:

Описательная часть – VDS идентификационного номера двигателя (состоит из шести знаков):

- 1 – обозначение модели двигателя, состоит из пяти цифр;
- 2 – всегда указывается ноль.

Указательная часть – VIS идентификационного номера двигателя (состоит из восьми знаков):

- 3 – код года изготовления (цифра или буква латинского алфавита):
«8» – 2008 год, «9» – 2009 год, «A» – 2010 год, «B» – 2011 год,
«C» – 2012 год, «D» – 2013 год, «E» – 2014, «F» – 2015, «G» – 2016,
«H» – 2017, «J» – 2018, «K» – 2019, «L» – 2020 и т.д.;
- 4 – цифровой код сборочного подразделения завода-изготовителя двигателя;
- 5 – порядковый номер двигателя с начала года.

Идентификационный номер блока цилиндров указывается над идентификационным номером двигателя. Наносится ударным способом.

На самоклеящейся этикетке 9 (рис.5) указаны:

- номер комплектации двигателя;
- штрих-код обозначения комплектации двигателя (EAN-13) по ГОСТ ISO/IEC 15420;
- штрих-код указательной части идентификационного номера двигателя (Code 39) по ГОСТ 30742;
- единый знак обращения продукции на рынке государств-членов Таможенного союза;
- товарный знак ПАО «ЗМЗ».

ТЕХНИЧЕСКАЯ ХАРАКТЕРИСТИКА ДВИГАТЕЛЯ И ЕГО СИСТЕМ

Тип	Бензиновый, 4-цилиндровый, 4-х тактный, рядный, с распределенным впрыском топлива
Диаметр цилиндра и ход поршня, мм	95,5×86
Рабочий объем цилиндров, см ³	2464
Степень сжатия	9,4
Порядок работы цилиндров	1-3-4-2
Направление вращения коленчатого вала (со стороны шкива)	правое
Максимальная мощность брутто при частоте вращения 5200±100 мин ⁻¹ по ГОСТ 14846, кВт (л.с.)	105,7 (143,8)
Максимальный крутящий момент брутто при частоте вращения 4000±200 мин ⁻¹ по ГОСТ 14846, Н·м (кгс·м)	213,5 (21,8)
Минимальная частота вращения коленчатого вала на холостом ходу, мин ⁻¹	850 ± 50
Максимальная частота вращения коленчатого вала, мин ⁻¹	6000 ± 50
Система подачи топлива	Распределённый впрыск топлива электромагнитными форсунками во впускные каналы головки цилиндров
Воздушный фильтр	С сухим сменным фильтрующим элементом (устанавливается на автомобиле)
Система вентиляции	Закрытая, с клапаном, ограничивающим разрежение в картере двигателя
Система смазки	Комбинированная (под давлением и разбрызгиванием)
Масляный фильтр	Полнопоточный, неразборный, тонкой очистки

Система охлаждения	Жидкостная, закрытая, с принудительной циркуляцией охлаждающей жидкости
Термостат	Двухклапанный, с температурой открытия основного клапана 82 ± 2 °С
Электронная система управления	Управляет распределенным впрыском топлива и зажиганием
Датчики системы управления	
Датчик температуры охлаждающей жидкости	Терморезистивный
Датчик фазы (положения распределительного вала)	На эффекте Холла
Датчик синхронизации (положения коленчатого вала)	Индукционного типа
Датчик детонации	Пьезоэлектрический
Дроссельный модуль	С электрическим приводом и датчиком положения дроссельной заслонки бесконтактного типа
Катушки зажигания	Индивидуальные, трансформаторного типа
Свечи зажигания	Искровые, с помехоподавляющим резистором. Тип свечи зажигания по ГОСТ Р 53842 АУ14ДВРМ. Зазор между электродами свечей 0,70...0,85 мм
Электрооборудование	Постоянного тока, однопроводное, отрицательные клеммы источников и потребителей соединены с корпусом двигателя
Номинальное напряжение, В	12
Генератор	Со встроенным выпрямительным блоком и регулятором напряжения. Номинальное напряжение 14 В, максимальный ток отдачи не менее 72 А
Стартер	Редукторный, с дистанционным электромагнитным включением

Датчики приборов

Датчик аварийного давления масла

Контактного типа

Сцепление

Сухое, однодисковое, с диафрагменной нажимной пружиной

Эксплуатационные материалы, применяемые в двигателе

1. Топливо

Основное топливо – неэтилированный бензин с октановым числом 92 по исследовательскому методу по ГОСТ 32513, ГОСТ Р 51105.

Допускается применение неэтилированных бензинов с октановым числом 95 и 98 по исследовательскому методу по ГОСТ 32513, ГОСТ Р 51866.

Марки топлива приведены в табл.1.

Таблица 1

Основное		Дублирующее	
ГОСТ 32513	ГОСТ Р 51105	ГОСТ 32513	ГОСТ Р 51866
АИ-92-К5	Регуляр-92 (АИ-92-5)	АИ-95-К5	«Премиум Евро-95» вид III
		АИ-98-К5	«Премиум Евро-98» вид III

2. Охлаждающие жидкости

Для заливки в систему охлаждения двигателя использовать охлаждающие жидкости, приведенные в табл.2.

Таблица 2

Основные	Дублирующие	Температурный диапазон применения
ОЖ-40 «Лена» ТУ 113-07-02	Тосол-А40М ТУ 6-57-95	выше -40 °С
«Cool Stream Standard-40» ТУ 2422-002-13331543	«Термосол» А-40 ТУ 301-02-141	
ОЖ-65 «Лена» ТУ 113-07-02	Тосол-А65М ТУ 6-57-95	выше -65 °С
«Cool Stream Standard-65» ТУ 2422-002-13331543	«Термосол» А-65 ТУ 301-02-141	

Заправочный объем системы охлаждения двигателя - 3,6 л без учета заправочного объема радиатора, отопителя салона, расширительного бачка и соединительных шлангов.

3. Моторное масло

Для заливки в двигатель применять моторные масла классов вязкости по классификации SAE и групп эксплуатационных свойств по классификации API и ААИ, как указано в табл.3.

Таблица 3

API	AAI	SAE	Температурный диапазон применения
SL и выше (SM, SN и т.д.)	B5 и выше (B6 и т.д.)	0W-30	всесезонно, в северных районах
		0W-40	
		5W-30	
		5W-40	
		10W-20	
		10W-30	всесезонно, в средней полосе
		10W-40	
		15W-20	
		15W-30	
		15W-40	
20W-30	всесезонно, в южных районах		
20W-40			
20W-50	лето, в средней полосе		
20			
30	лето, в южных районах		
40			
50			

Заправочный объём системы смазки двигателя - 6,0 л сухого двигателя без учёта заправочного объема радиатора.

КОНСТРУКЦИЯ ДВИГАТЕЛЯ

Кривошипно - шатунный механизм

Блок цилиндров (рис.9,10,11). Блок цилиндров отлит из серого чугуна, выполнен в виде моноблока с картерной частью, опущенной ниже оси коленчатого вала. В нижней части блока расположены пять гнезд коренных подшипников 9 (рис.11). Крышки коренных подшипников 7, изготавливаемые из высокопрочного чугуна, обрабатываются в сборе с блоком цилиндров и поэтому они не взаимозаменяемы. На нижней плоскости 1, 2 и 4-ой крышек выбиты их порядковые номера для правильной установки. При установке крышек замочные пазы 6 под вкладыши в блоке цилиндров и в крышках следует располагать с одной стороны.

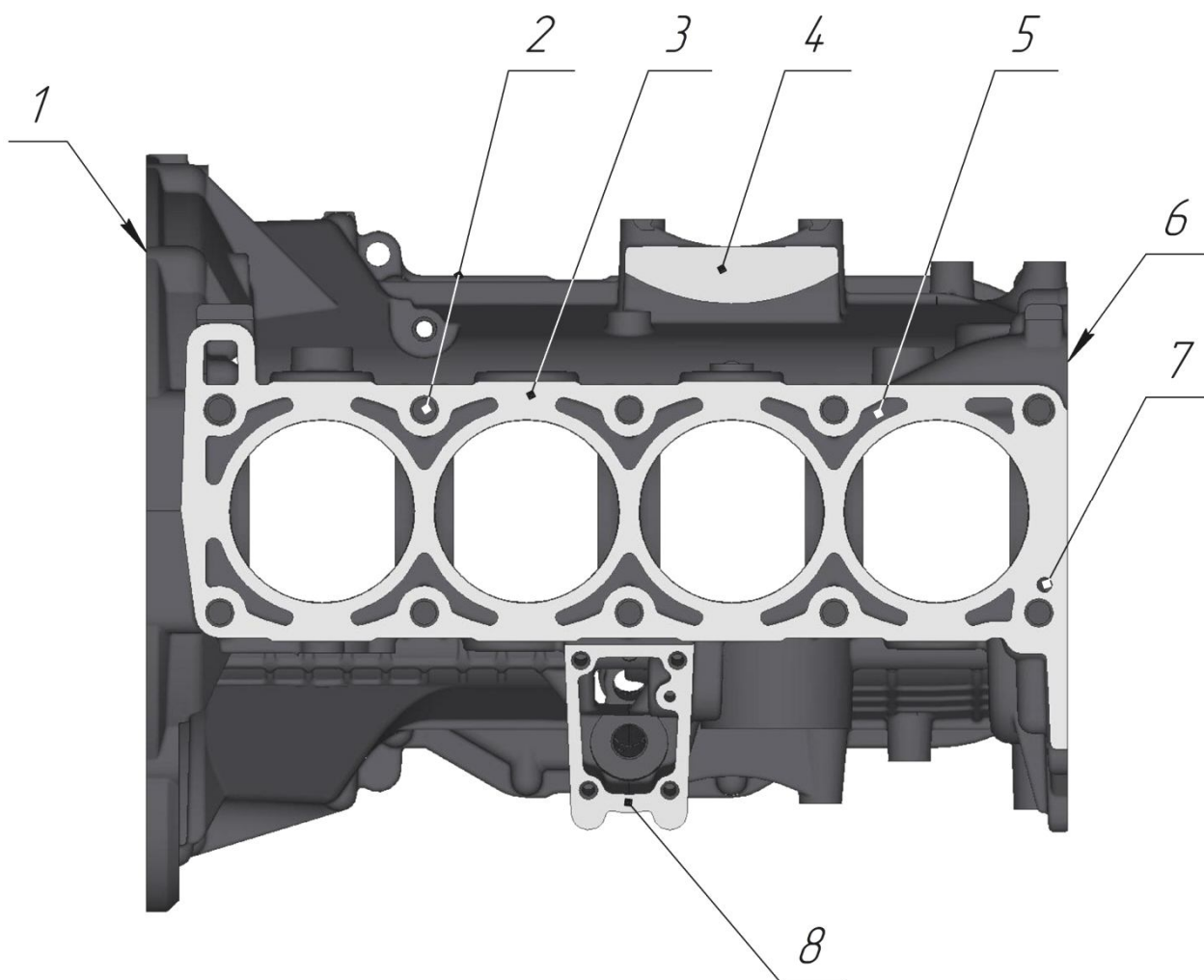


Рис.9. Блок цилиндров. Вид сверху:

1 – фланец крепления коробки перемены передач; 2 – резьбовые отверстия для крепления головки цилиндров (10 отв.); 3 – плоскость прилегания головки цилиндров; 4 – место расположения идентификационного номера двигателя; 5 – окна рубашки охлаждения; 6 – плоскость прилегания крышки цепи; 7 – отверстие для подвода смазки в головку цилиндров; 8 – фланец крепления крышки привода масляного насоса

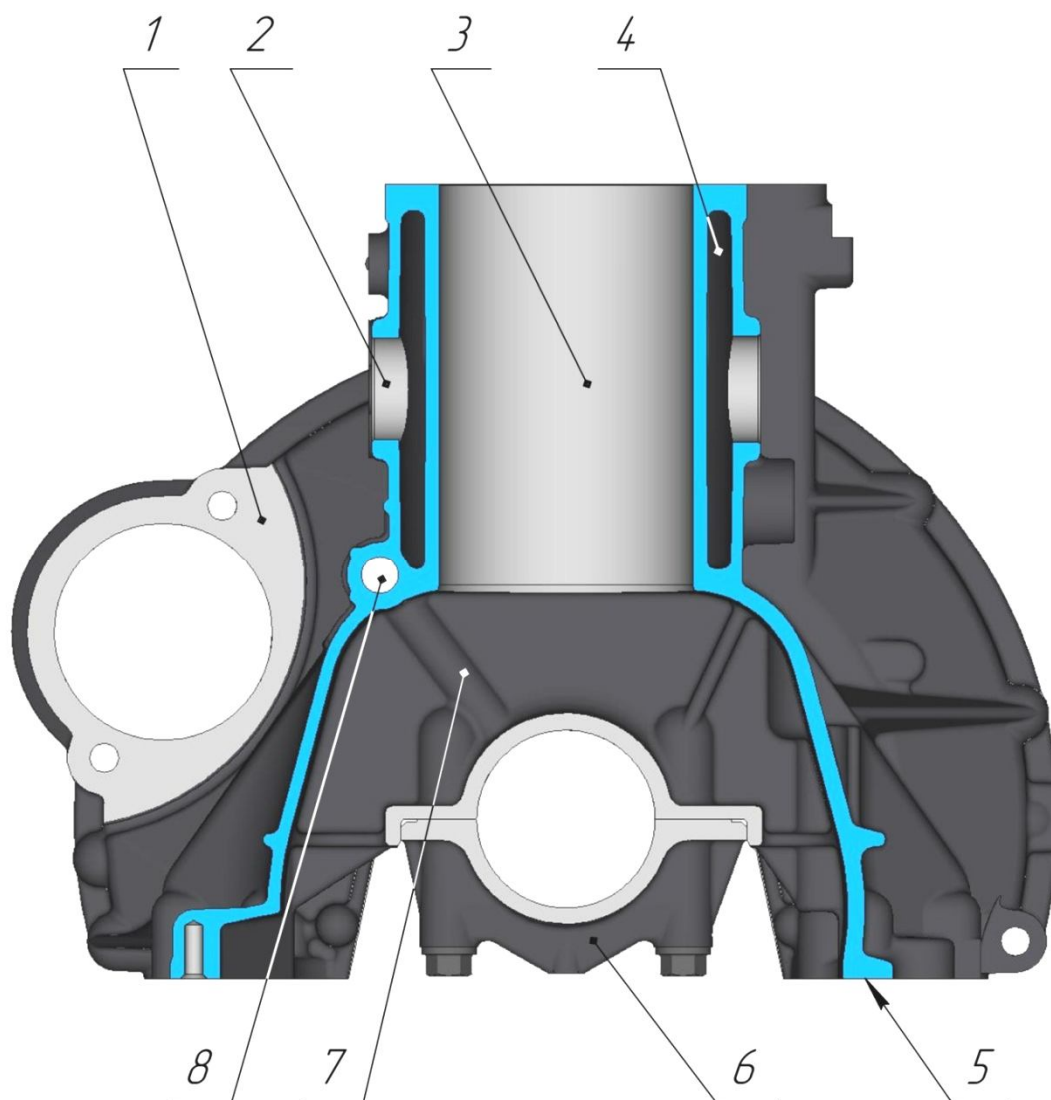


Рис.10. Блок цилиндров. Поперечный разрез по оси цилиндра:

- 1 – фланец крепления стартера; 2 – технологические отверстия, закрываются заглушками;
- 3 – зеркало цилиндра; 4 – рубашка охлаждения; 5 – фланец крепления масляного картера;
- 6 – крышка коренного подшипника; 7 – канал подвода смазки к коренному подшипнику;
- 8 – масляная магистраль.

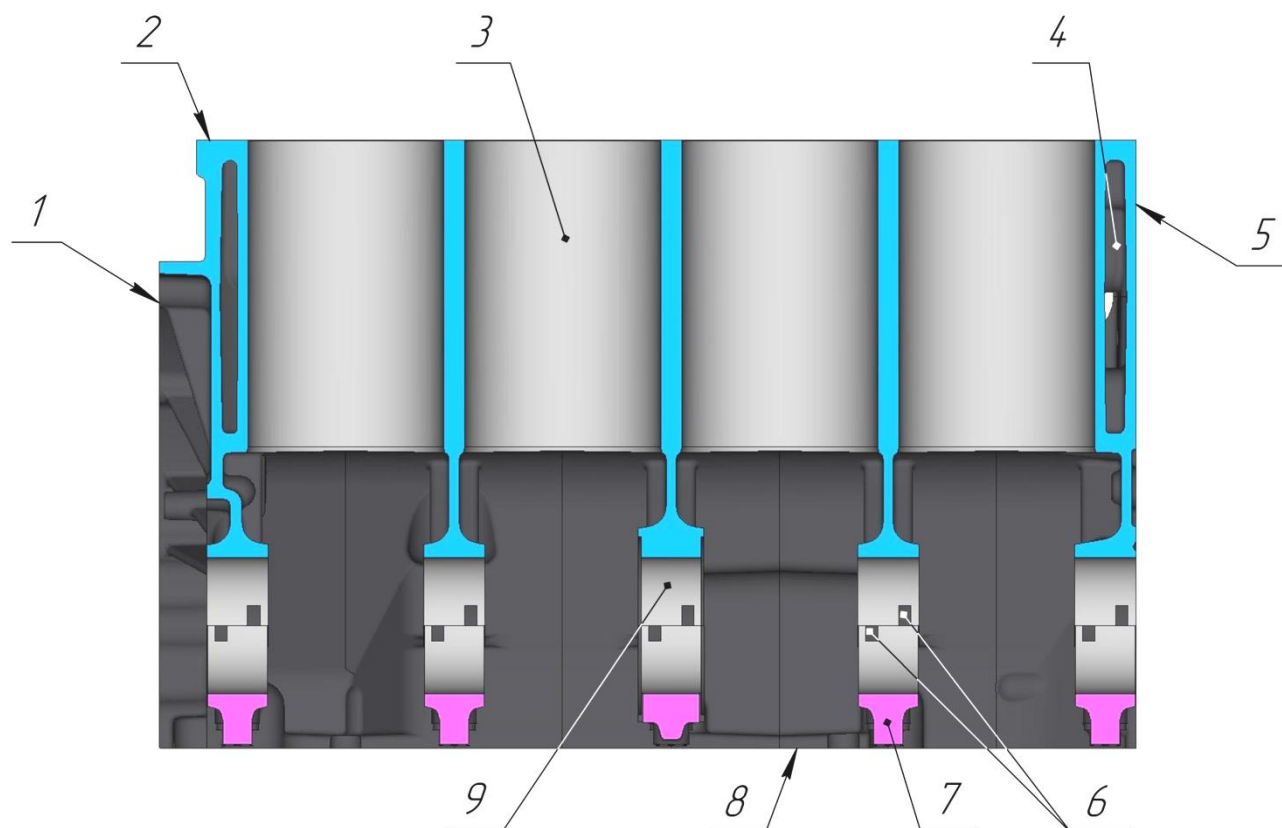


Рис.11. Блок цилиндров. Продольный разрез по оси цилиндров:

1 – фланец крепления коробки перемены передач; 2 – плоскость прилегания головки цилиндров; 3 – зеркало цилиндра; 4 – рубашка охлаждения; 5 – плоскость прилегания крышки цепи; 6 – пазы для фиксации вкладышей коренных подшипников; 7 – крышка коренного подшипника; 8 – фланец крепления масляного картера; 9 – гнездо коренного подшипника

Головка цилиндров (рис.12,13). Головка цилиндров отлита из алюминиевого сплава, имеет два впускных и два выпускных клапана на каждый цилиндр. В верхней части головки цилиндров размещены два распределительных вала. Крышки опор распределительных валов 1 (рис.12) обрабатываются в сборе с головкой цилиндров и поэтому они не взаимозаменяемы. Крышки опор валов должны устанавливаться в соответствии с выбитыми на них порядковыми номерами, при этом ориентируясь определенным образом.

Отверстия под свечи зажигания находятся в центральной части камер сгорания (рис.13). В передней части имеются две бобышки с отверстиями 9 для крепления к крышке цепи. Между головкой цилиндров и блоком цилиндров устанавливается стальная, двухслойная прокладка головки цилиндров, имеющая высокую уплотняющую способность и термическую стойкость.

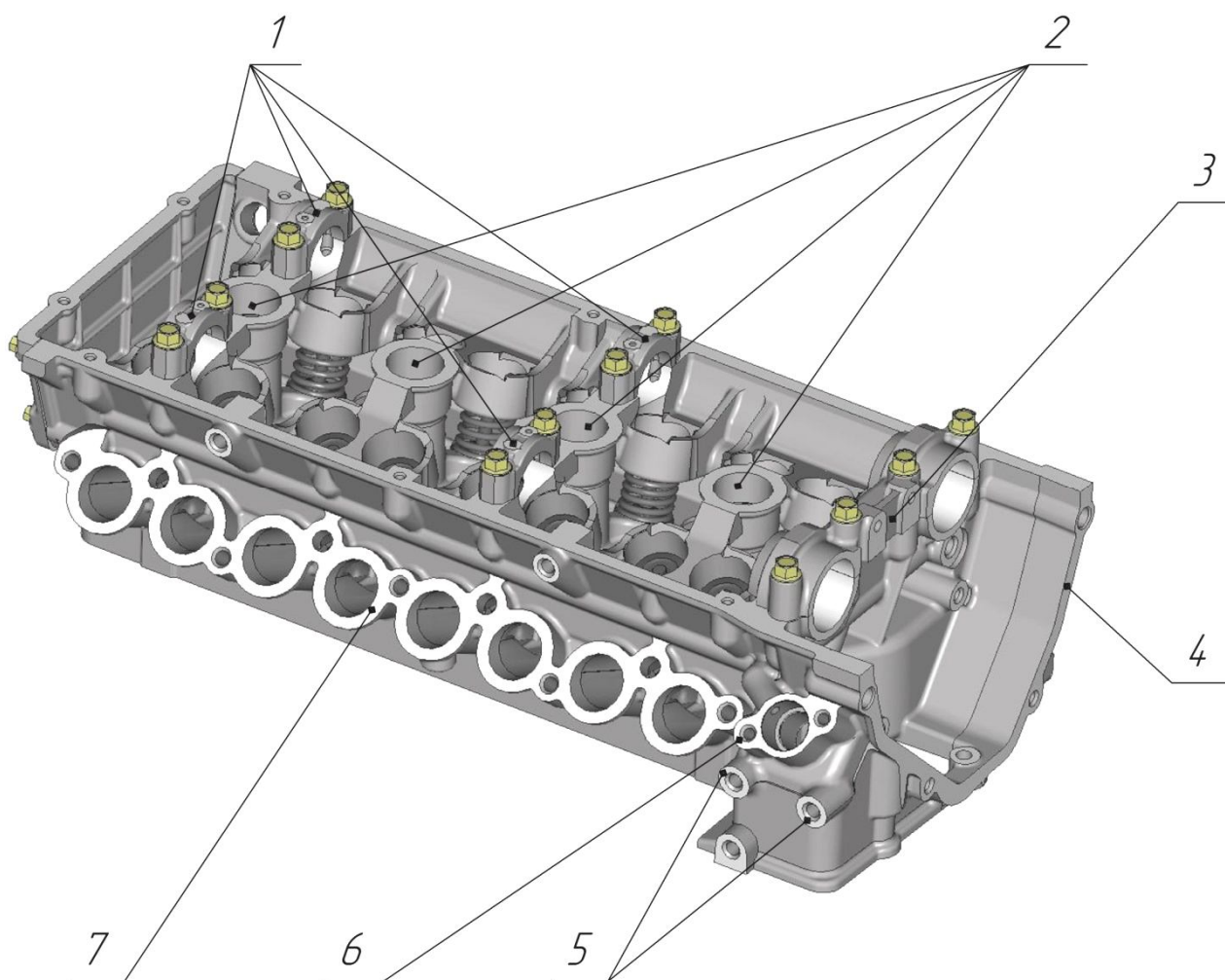


Рис.12. Головка цилиндров. Вид на фланец впускной трубы, на верхнюю плоскость и на фланец передней крышки:

1 – крышки распределительных валов; 2 – свечные колодцы; 3 – передняя крышка распределительных валов; 4 – фланец крепления передней крышки головки цилиндров; 5 – резьбовые отверстия крепления верхнего кронштейна генератора; 6 – фланец крепления крышки гидронатяжителя; 7 – фланец крепления впускной трубы

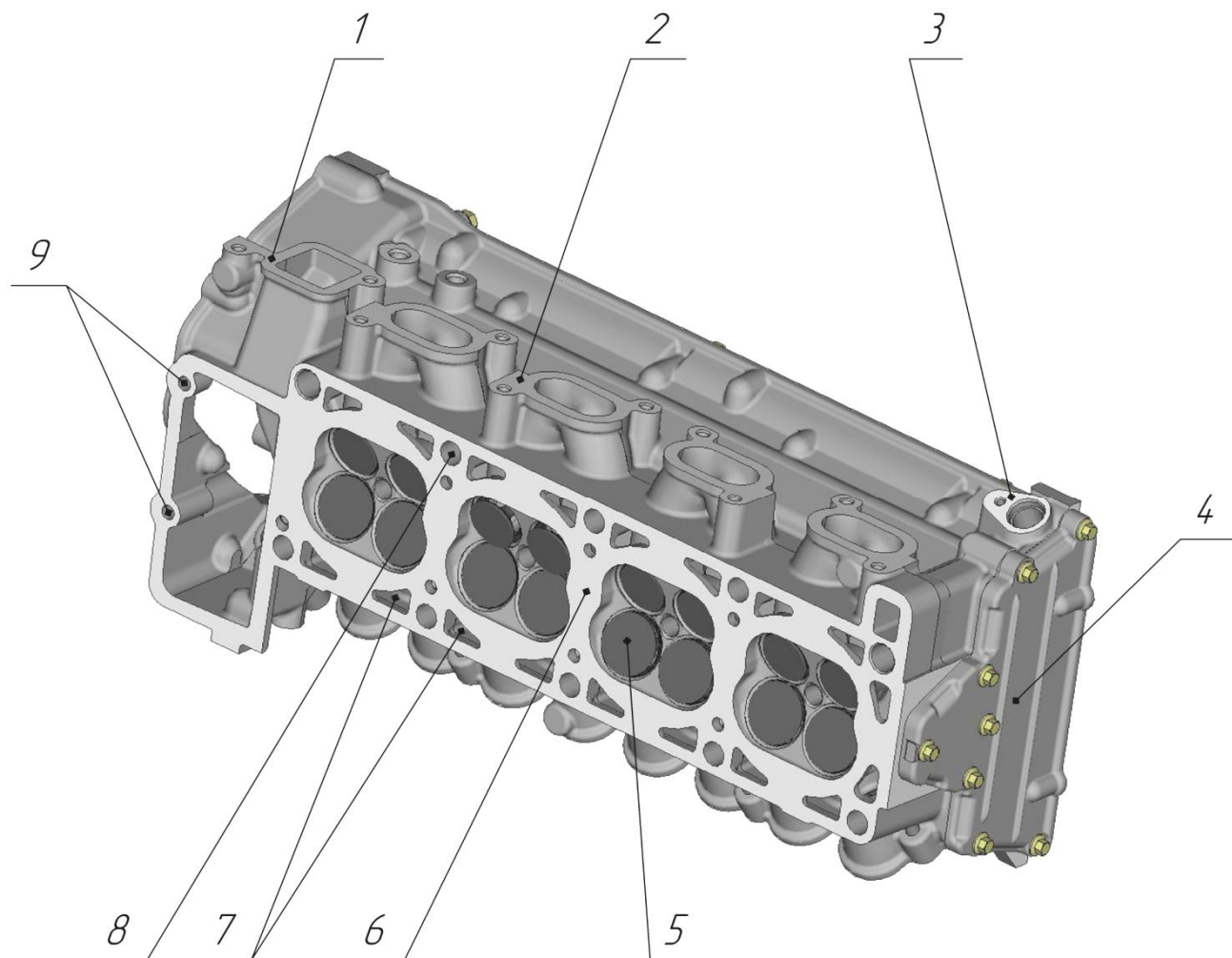


Рис.13. Головка цилиндров. Вид на камеры сгорания, на фланец выпускного коллектора и на заднюю крышку:

1 – фланец крепления термостата; 2 – фланец крепления выпускного коллектора; 3 – фланец крепления датчика фазы; 4 – задняя крышка головки цилиндров; 5 – клапаны; 6 – плоскость прилегания к блоку цилиндров; 7 – окна рубашки охлаждения; 8 – отверстия болтов крепления головки цилиндров к блоку цилиндров; 9 – отверстия болтов крепления крышки цепи к головке цилиндров

Поршень 2 (рис.14) отлит из алюминиевого сплава. Юбка поршня выполнена с бочкообразным вертикальным профилем и микрорельефом для улучшения приработки и снижения потерь на трение. В поперечном (горизонтальном) сечении юбка поршня имеет форму овала, где больший радиус расположен перпендикулярно оси поршневого пальца.

На днище каждого поршня сделана выемка для расположения части камеры сгорания и четыре цековки, которые предотвращают касание (удары) о днище поршня тарелок клапанов при нарушении фаз газораспределения.

По наибольшему диаметру юбки поршни делятся на 5 размерных групп, по диаметру отверстия под поршневой палец – на 2 группы. Маркировка размерных групп выбивается на днище.

На торце поршня имеется надпись «ПЕРЕД», служащая для его правильной ориентации при установке в блок цилиндров. Поршень должен устанавливаться, ориентируясь данной надписью в сторону переднего торца блока цилиндров (в сторону расположения шкива-демпфера коленчатого вала).

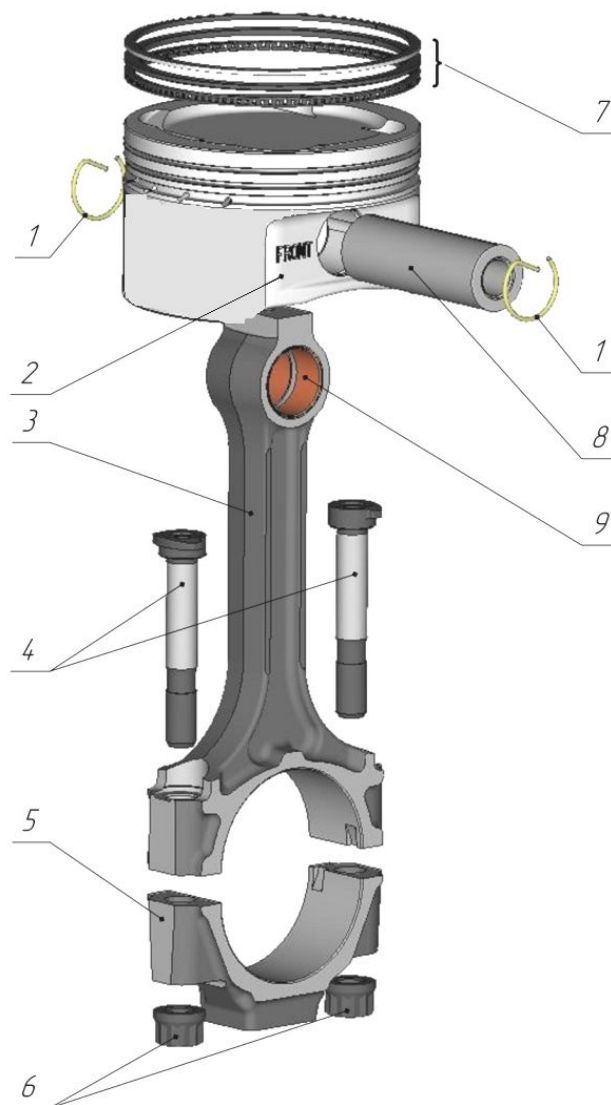


Рис.14. Поршень и шатун:

1 – стопорные кольца; 2 – поршень; 3 – шатун; 4 – болты шатуна; 5 – крышка шатуна; 6 – гайки; 7 – поршневые кольца; 8 – поршневой палец; 9 – втулка шатуна

Поршневые кольца (рис.15) устанавливаются по три на каждом поршне: два компрессионных и одно маслосъемное.

Верхние компрессионные кольца 2 могут быть стальные или из высокопрочного чугуна. Прилегающая к цилиндру поверхность верхнего компрессионного кольца имеет бочкообразную форму. Для увеличения износостойкости эта поверхность покрыта хромом.

Нижние компрессионные кольца 3 изготавливаются из серого чугуна, имеют наружную коническую поверхность. Кольцо должно устанавливаться на поршень маркировкой «ТОР» или маркировкой товарного знака предприятия-изготовителя в сторону днища поршня (вверх).

Маслосъемное кольцо составное. Состоит из двух стальных кольцевых дисковых элементов 4 и пружинного расширителя 5.

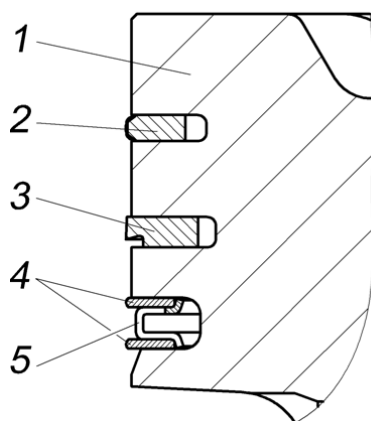


Рис.15. Поршневые кольца:

1 – поршень; 2 – верхнее компрессионное кольцо; 3 – нижнее компрессионное кольцо; 4 – кольцевой дисковый элемент; 5 – пружинный расширитель

Поршневые пальцы – трубчатого сечения, стальные, плавающего типа, при работе двигателя свободно вращаются в бобышках поршня и втулке шатуна. Для увеличения твердости и износостойкости наружная поверхность пальца подвергнута химико-термическому упрочнению. Осевое перемещение пальца ограничивается стопорными кольцами, установленными в канавках бобышек поршня. Пальцы по наружному диаметру делятся на размерные группы.

Шатун – стальной, кованный, со стержнем двутаврового сечения и продольным отверстием подачи масла для смазки подшипника поршневого пальца и охлаждения днища поршня. В поршневую головку шатуна запрессована бронзовая втулка, служащая подшипником поршневого пальца.

Крышка шатуна крепится к шатуну двумя центрирующими болтами с гайками. Крышка обрабатывается совместно с шатуном, поэтому крышки нельзя переставлять с одного шатуна на другой.

Для правильной сборки на боковых поверхностях крышек и шатунов выбиты порядковые номера цилиндров, в которые они были установлены. Крышка шатуна с шатуном должны быть собраны таким образом, чтобы номера цилиндров или пазы под вкладыши располагались с одной стороны.

Шатуны делятся на 4 группы по массе и на 4 размерные группы по диаметру отверстия втулки под поршневой палец.

Коленчатый вал – пятиопорный, отлит из высокопрочного чугуна. Для разгрузки коренных подшипников от центробежных сил коленчатый вал имеет восемь противовесов. Износостойкость коренных, шатунных шеек и поверхности заднего фланца, контактирующей с рабочей кромкой сальника, обеспечивается поверхностной закалкой токами высокой частоты. Галтели коренных и шатунных шеек вала накатываются роликами для их упрочнения. Вал динамически сбалансирован.

В коренных (кроме средней) и шатунных шейках просверлены сквозные отверстия, которые соединяются косыми сверлениями, проходящими сквозь шейки и щеки вала. Данные каналы служат для подачи масла к шатунным подшипникам. В месте выхода сверлений в щеках находятся специальные грязеулавливающие полости, закрытые резьбовыми пробками. В процессе вращения коленчатого вала грязь и продукты износа, находящиеся в масле, отделяются за счет действия центробежной силы инерции и накапливаются в этих полостях. Происходит дополнительная, помимо фильтра, очистка масла.

Направление вращения коленчатого вала – правое (при направлении взгляда на шкив-демпфер).

Коленчатый вал установлен в коренных опорах блока цилиндров, в которых расположены вкладыши коренных подшипников.

Вкладыши коренных и шатунных подшипников коленчатого вала сталеалюминевые. Верхние вкладыши коренных подшипников имеют канавку и отверстие для подачи масла, нижние – без канавок. Верхние и нижние вкладыши шатунных подшипников одинаковые, с отверстием для подвода масла в масляный канал шатуна.

Осевое перемещение коленчатого вала ограничивается упорными полушайбами 3,6 (рис.16), расположенными по обе стороны средней (третьей) коренной опоры в проточках крышки и блока цилиндров. Полушайбы поверхностью с канавками обращены к щекам коленчатого вала. Нижние полушайбы удерживаются от вращения за счет выступов, входящих в пазы на торцах крышки среднего коренного подшипника.

Нижние полушайбы упорного подшипника сталеалюминевые. Верхние полушайбы упорного подшипника выполнены полностью из алюминиевого сплава. Могут устанавливаться полиамидные полушайбы 3 переднего упорного подшипника.

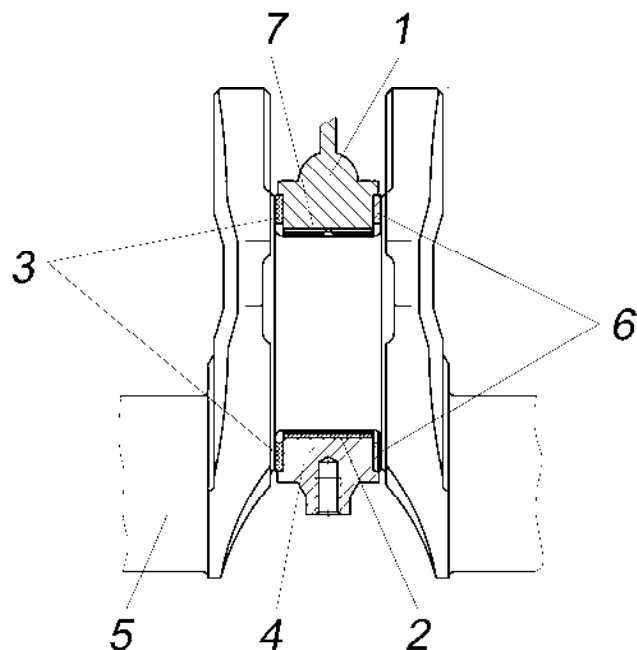


Рис.16. Средний (упорный) подшипник коленчатого вала:

1 – блок цилиндров; 2 – нижний вкладыш коренного подшипника; 3 – передние упорные полушайбы; 4 – крышка среднего коренного подшипника; 5 – коленчатый вал; 6 – задние упорные полушайбы; 7 – верхний вкладыш коренного подшипника

На **переднем конце коленчатого вала** (рис.17) на шпонках 2, 8 установлены ведущая звездочка 7 привода распределительных валов и шкив-демпфер 3 с зубчатым диском синхронизации, которые закреплены стяжным болтом 1 с шайбой 15.

При установке на двигателе насоса ГУР или без него устанавливается одноручьевого шкив-демпфер (а,рис.17).

Герметичность переднего конца коленчатого вала в случае установки одноручьевого шкива коленчатого вала обеспечивается сальником 4, установленным в крышке цепи 5, и резиновым кольцом 14, установленным в проточку коленчатого вала между втулкой 6 и звездочкой 7.

Находящаяся под рабочей кромкой сальника поверхность стальной втулки 6 для увеличения износостойкости закалена токами высокой частоты.

При установке на двигателе компрессора кондиционера на переднем конце коленчатого вала устанавливается двухручьевой шкив-демпфер (б,рис.17).

Герметичность переднего конца коленчатого вала в случае установки двухручьевого шкива коленчатого вала обеспечивается сальником 4, установленным в крышке цепи 5, и уплотнительной пробкой 16, установленной в шпоночном пазе коленчатого вала. Могут применяться передние сальники двух типов: с рабочей кромкой, охватываемой пружиной (вариант I), и без пружины, с конической рабочей кромкой, имеющей винтовую насечку (вариант II).

Находящаяся под рабочей кромкой сальника поверхность ступицы шкива 17 для увеличения износостойкости закалена токами высокой частоты.

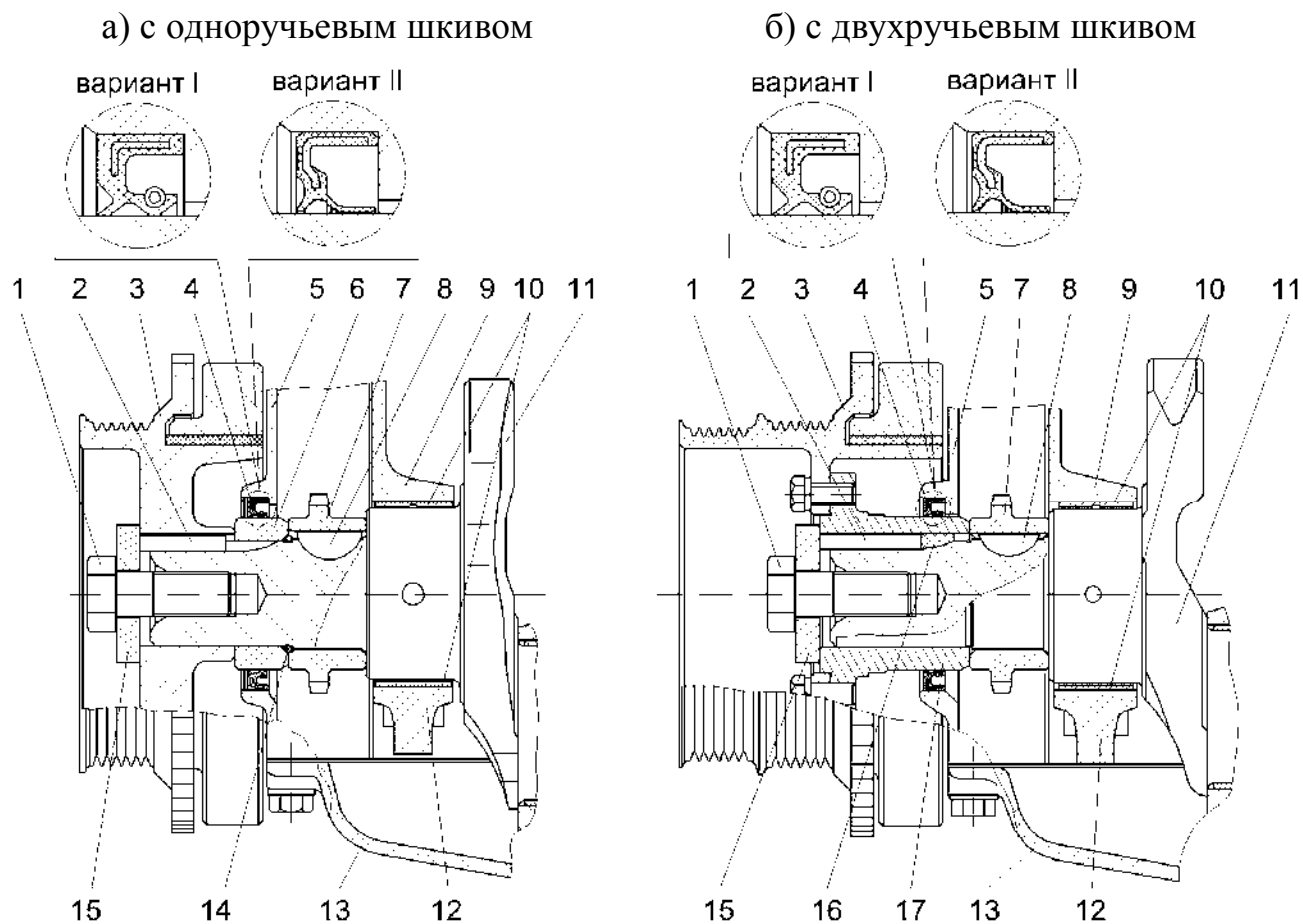


Рис.17. Передний конец коленчатого вала:

1 – стяжной болт; 2, 8 – шпонка; 3 – шкив-демпфер; 4 – передний сальник; 5 – крышка цепи; 6 – втулка; 7 – звездочка привода распределительных валов; 9 – блок цилиндров; 10 – вкладыши коренного подшипника; 11 – коленчатый вал; 12 – крышка коренного подшипника; 13 – масляный картер; 14 – резиновое уплотнительное кольцо; 15 – шайба; 16 – уплотнительная пробка; 17 – ступица шкива

Шкив-демпфер коленчатого вала имеет специальный эластомерный резиновый элемент, служащий для гашения крутильных колебаний коленчатого вала, с последующим снижением шума и улучшением условий работы цепного привода распределительных валов. Шкив-демпфер подвергнут статической балансировке.

Зубчатый венец шкива-демпфера служит для формирования импульсов, воспринимаемых датчиком синхронизации системы управления, с помощью которых микропроцессорный блок системы управления определяет частоту вращения коленчатого вала и положение коленчатого вала относительно ВМТ.

На диске демпфера нанесена риска, по совпадению которой с выступом на крышке цепи определяется нахождение поршня первого цилиндра в ВМТ.

На центрирующий буртик **заднего конца коленчатого вала** (рис.18) и штифт 7 установлен маховик 6, прикрепленный к фланцу шестью самостопорящимися болтами 11 через термоупрочненную шайбу 9. Термоупрочненная шайба служит для увеличения надежности соединения. В отверстие маховика установлены распорная втулка 8 и подшипник 10 первичного вала коробки передач.

Герметичность заднего конца коленчатого вала обеспечивается задним сальником 5, установленным в сальниководержателе 4. Могут устанавливаться задние сальники двух типов: с рабочей кромкой, охватываемой пружиной (вариант I), и без пружины, с конической рабочей кромкой, имеющей винтовую насечку (вариант II).

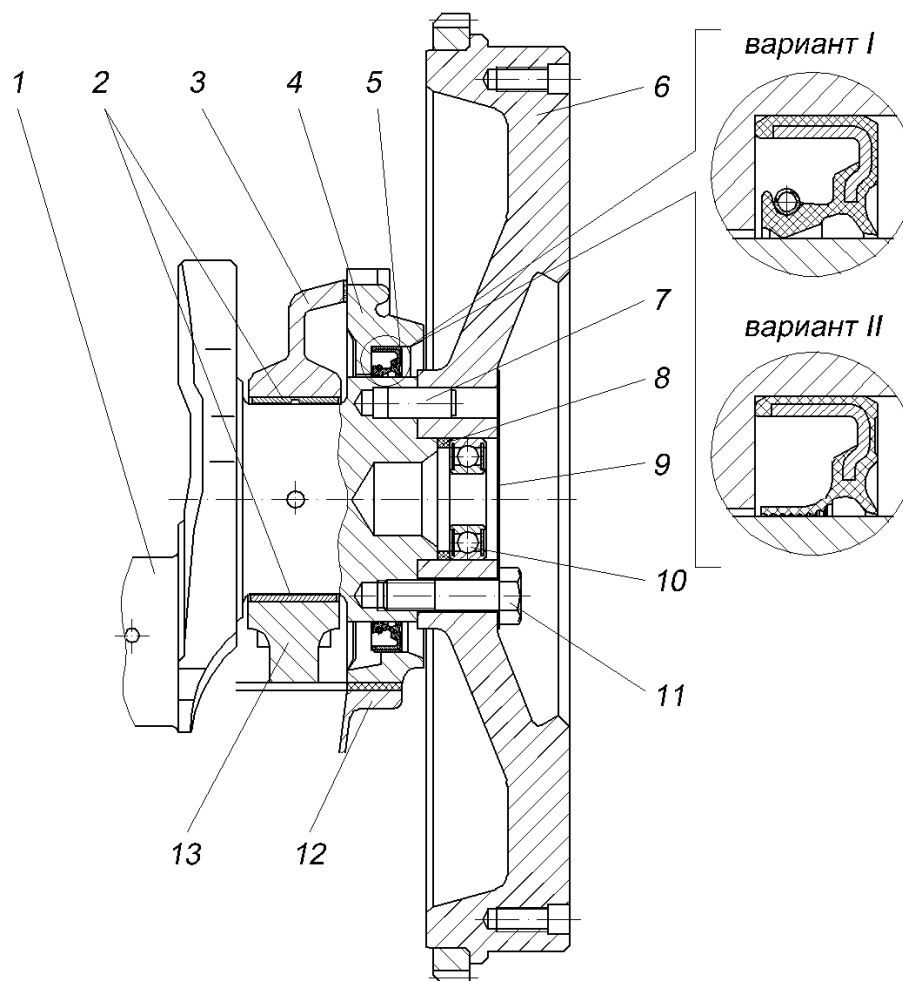


Рис.18. Задний конец коленчатого вала:

1 – коленчатый вал; 2 – вкладыши коренного подшипника; 3 – блок цилиндров; 4 - сальниководержатель; 5 – задний сальник; 6 – маховик; 7 – установочный штифт маховика; 8 – распорная втулка; 9 – шайба болтов маховика; 10 – подшипник переднего конца первичного вала коробки передач; 11 – болт маховика; 12 – масляный картер; 13 – крышка коренного подшипника

Маховик – отлит из серого чугуна, имеет напрессованный стальной, упрочненный закалкой токами высокой частоты, зубчатый венец. Статическая балансировка маховика производится отдельно от коленчатого вала.

Газораспределительный механизм

Привод распределительных валов осуществляется двумя зубчатыми цепями (рис.19).

Привод распределительных валов включает в себя: звездочку 1 коленчатого вала (29 зубьев), ведомую 6 и ведущую 7 звездочки промежуточного вала (46 и 23 зуба), звездочки распределительных валов 15 и 17 (29 зубьев), две зубчатые цепи 5 и 12 (84 звена – нижняя, 108 звеньев – верхняя), гидронатяжители 3 и 10, башмаки натяжения цепей 2 и 9, и успокоители цепей 16, 21 и 22. Натяжение цепи каждой ступени осуществляется гидронатяжителями.

Для правильной сборки привода распределительных валов и установки фаз газораспределения на звездочке коленчатого вала, ведомой звездочке промежуточного вала, звездочках распределительных валов, блоке цилиндров имеются метки.

При установке привода метки М1, М2 на блоке цилиндров должны совпадать с метками на звездочках коленчатого и промежуточного валов. Метки 13, 19 на звездочках распределительных валов должны быть направлены в разные стороны наружу двигателя и совпадать с верхней плоскостью 20 головки цилиндров, как показано на рисунке.

Внимание!

Звездочки распределительных валов впускных и выпускных клапанов привода распределительных валов с зубчатыми цепями невзаимозаменяемые. Для их отличия друг от друга на звездочке впускного распределительного вала выбито две установочных метки, на звездочке выпускного распределительного вала имеется только одна метка.

Данное положение распределительных и коленчатого валов соответствует нахождению поршня первого цилиндра в ВМТ такта сжатия. Положение поршня первого цилиндра в ВМТ также можно определить по совпадению риски на диске демпфера шкива коленчатого вала с выступом на крышке цепи.

Ведущая звездочка промежуточного вала – стальная, для увеличения твердости и износостойкости углеродоазотирована. Звездочки коленчатого вала, распределительных валов и ведомая промежуточного вала изготовлены из высокопрочного чугуна.

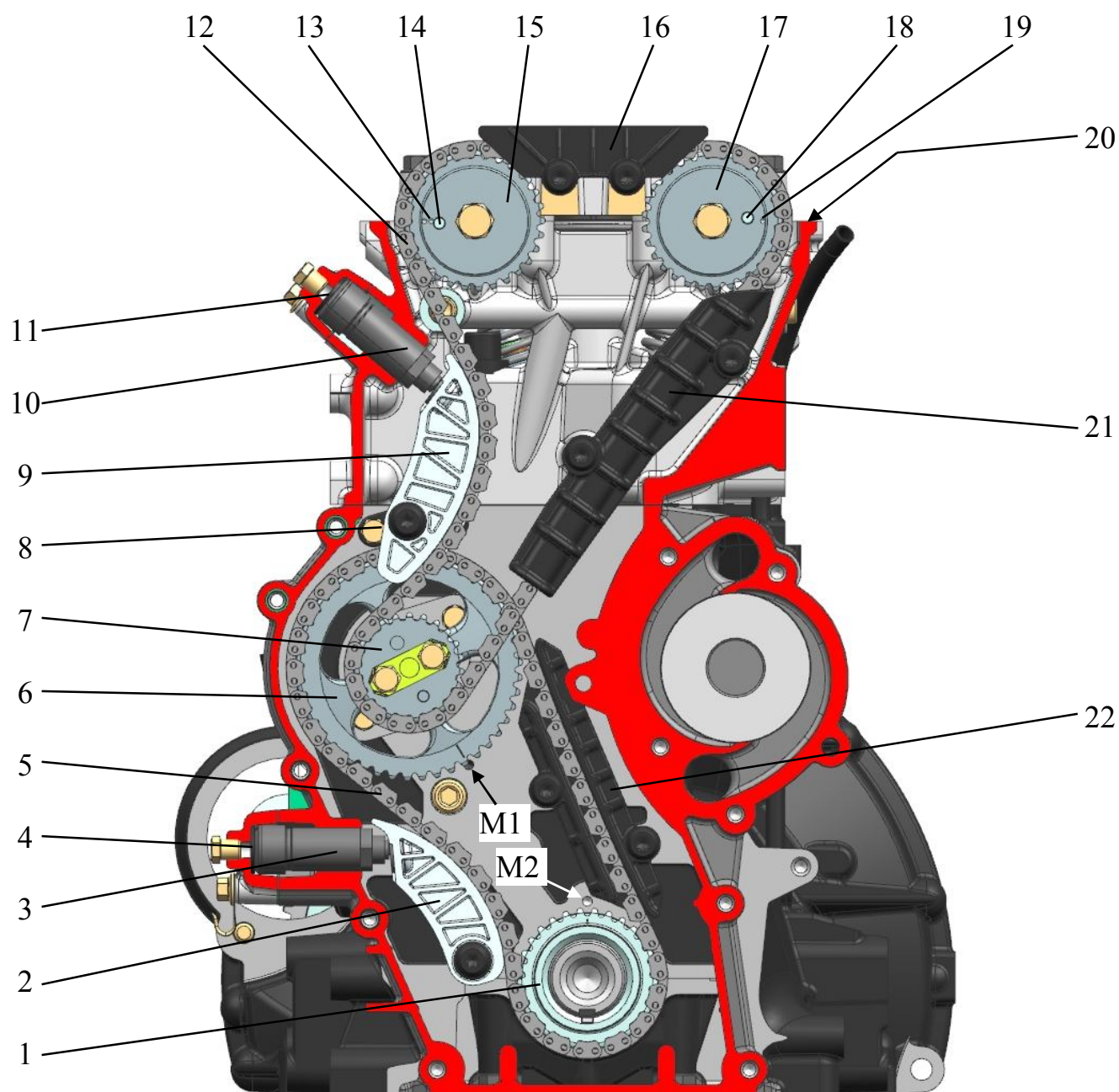


Рис.19. Привод распределительных валов с зубчатыми цепями:

1 – звездочка коленчатого вала; 2,9 – башмак натяжения цепи; 3,10 – гидронатяжитель; 4,11 – шумоизоляционная шайба; 5 – нижняя цепь; 6 – ведомая звездочка промежуточного вала; 7 – ведущая звездочка промежуточного вала; 8 – опора болта натяжного устройства; 12 – верхняя цепь; 13,19 – установочные метки на звездочках; 14,18 – установочные штифты; 15 – звездочка распределительного вала впускных клапанов; 16 – верхний успокоитель цепи; 17 – звездочка распределительного вала выпускных клапанов; 20 – верхняя плоскость головки цилиндров; 21 – средний успокоитель цепи; 22 – нижний успокоитель цепи; M1 и M2 – установочные метки блока цилиндров

На двигателях также может устанавливаться привод распределительных валов с двумя двухрядными втулочными цепями (рис.20). На более ранних двигателях устанавливался привод распределительных валов с двумя однорядными втулочными цепями, который также показан на рис.20.

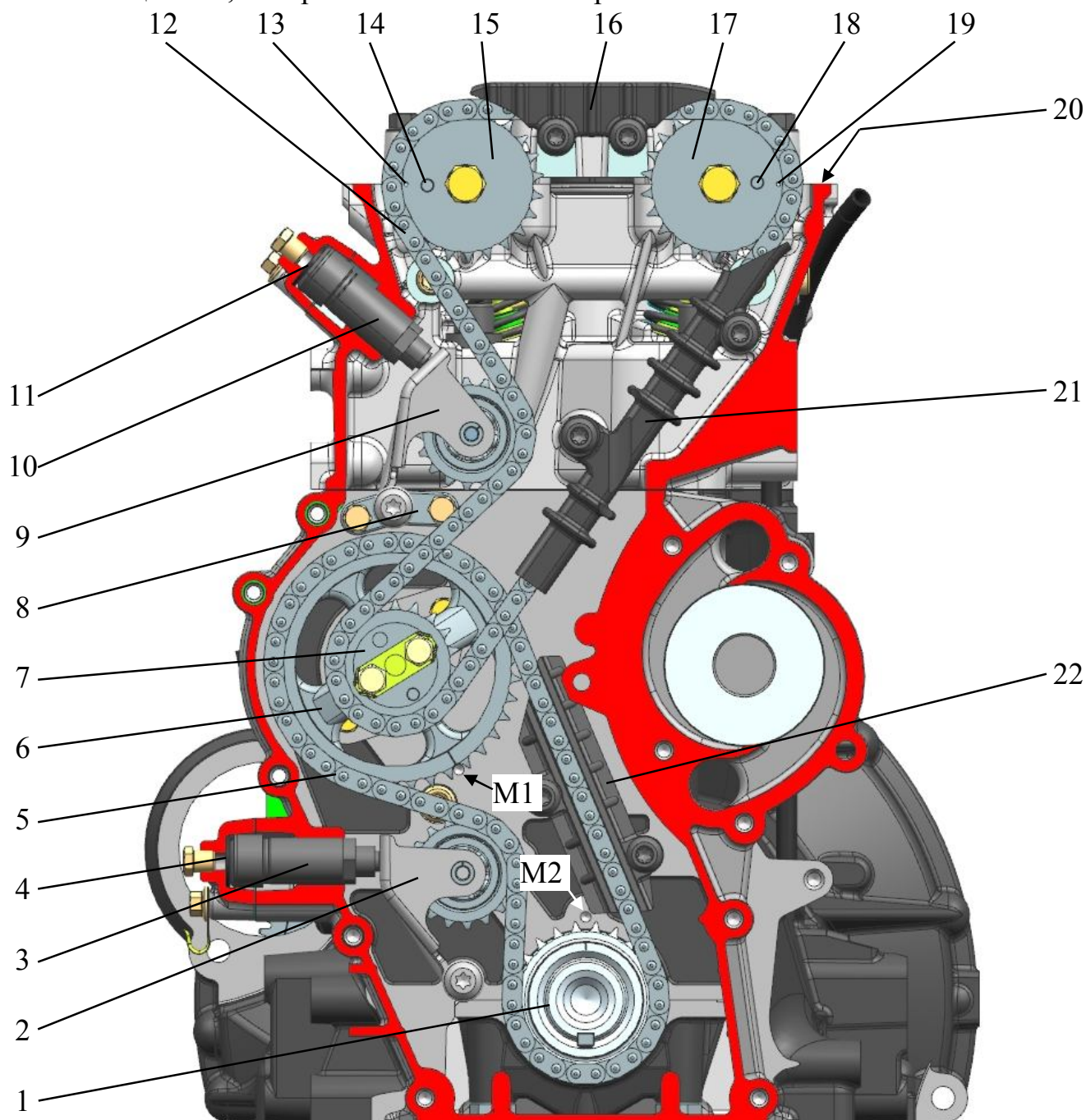


Рис.20. Привод распределительных валов двигателей 3МЗ-40904.10 с втулочными двухрядными и однорядными цепями:

1 – звездочка коленчатого вала; 2,9 – рычаг натяжного устройства со звездочкой; 3,10 – гидронатяжитель; 4,11 – шумоизоляционная шайба; 5 – нижняя цепь; 6 – ведомая звездочка промежуточного вала; 7 – ведущая звездочка промежуточного вала; 8 – опора болта натяжного устройства; 12 – верхняя цепь; 13,19 – установочные метки на звездочках; 14,18 – установочные штифты; 15 – звездочка распределительного вала впускных клапанов; 16 – верхний успокоитель цепи; 17 – звездочка распределительного вала выпускных клапанов; 20 – верхняя плоскость головки цилиндров; 21 – средний успокоитель цепи; 22 – нижний успокоитель цепи; M1 и M2 – установочные метки блока цилиндров

Распределительные валы – отлиты из специального легированного чугуна. Для достижения высокой износостойкости рабочих поверхностей применяется «отбел» кулачков.

Валы вращаются в два раза медленнее коленчатого вала в подшипниках, образованных головкой цилиндров и съемными алюминиевыми крышками. От осевых перемещений валы удерживаются упорными полиамидными полукольцами, которые входят в проточки на передней опорной шейке валов.

Распределительные валы впускных и выпускных клапанов имеют одинаковый профиль кулачков. Распределительные валы обеспечивают фазы газораспределения, показанные на рис.21, и высоту подъема клапана 8 мм.

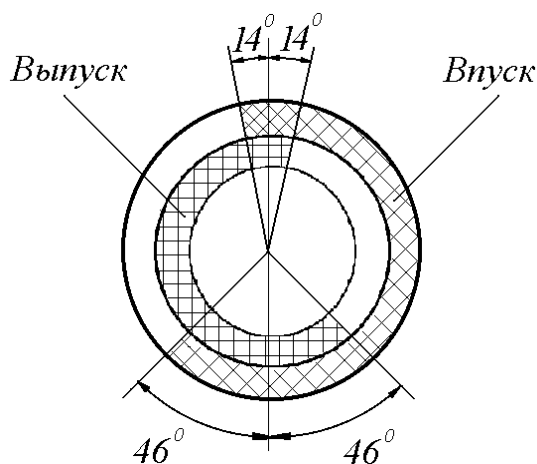


Рис.21. Фазы газораспределения

Фазы газораспределения действительны при правильной установке привода распределительных валов. В процессе эксплуатации происходит удлинение цепей привода, что приводит к нарушению фаз газораспределения и ухудшению характеристик двигателя. Поэтому при эксплуатации двигателя необходимо проводить проверку и, при необходимости, корректировку фаз.

На заднем торце распределительного вала выпускных клапанов закреплена загнутая стальная пластина датчика фазы, служащая для формирования импульсов, воспринимаемых датчиком фазы системы управления, с помощью которых микропроцессорный блок системы управления определяет фазу работы двигателя.

Привод клапанов (рис.22) осуществляется двумя распределительными валами 6 и 9, расположенными в головке цилиндров 5. Кулачки распределительных валов действуют непосредственно на гидротолкатели 10, которые перемещаются в цилиндрических отверстиях головки цилиндров. Применение гидравлических толкателей в приводе клапанов исключает необходимость регулировки зазоров. В приводе применяется одна пружина на каждый клапан.

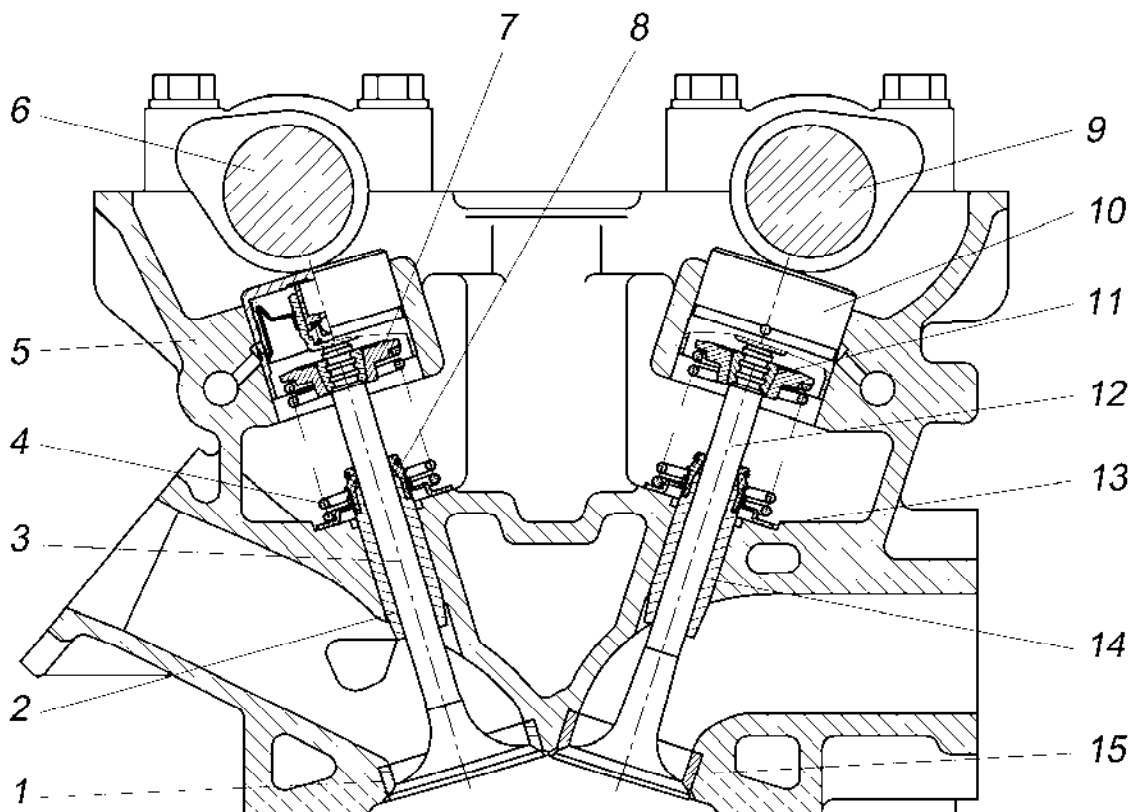


Рис.22. Привод клапанов:

1 – седло впускного клапана; 2 – направляющая втулка впускного клапана; 3 – впускной клапан; 4 – пружина клапана; 5 – головка цилиндров; 6 – распределительный вал впускных клапанов; 7 – тарелка пружины клапана; 8 – маслоотражательный колпачок; 9 – распределительный вал выпускных клапанов; 10 – гидротолкатель; 11 – сухарь клапана; 12 – выпускной клапан; 13 – опорная шайба пружины клапана; 14 – направляющая втулка выпускного клапана; 15 – седло выпускного клапана.

Клапаны – изготовлены из жаропрочной стали и имеют возможность в процессе работы проворачиваться. Клапаны работают в направляющих втулках, запрессованных в головку цилиндров.

Направляющие втулки изготавливаются из металлокерамики или из легированного серого чугуна. Седла клапанов изготавливаются из металлокерамики.

Гидротолкатели (рис.23) – выполнены в виде цилиндрического стакана с плунжерной парой гидрокомпенсатора внутри и канавкой с отверстием для подвода масла от магистрали в головке цилиндров снаружи. Гидротолкатели обеспечивают беззазорный контакт кулачка распределительного вала с торцом клапана за счет давления масла и действия пружины гидрокомпенсатора.

При работе гидротолкатели вращаются благодаря смещению по ширине середины кулачка распределительного вала относительно оси гидротолкателя, что обеспечивает равномерную приработку и уменьшение износа торца гидротолкателя.

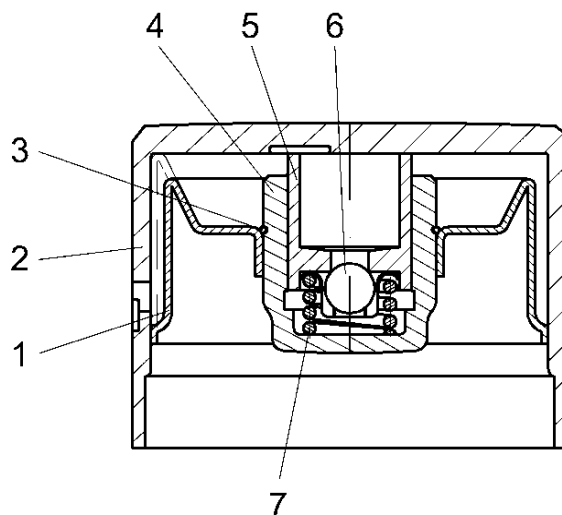


Рис.23. Гидротолкатель:

1 – направляющая втулка гидрокомпенсатора; 2 – корпус гидротолкателя; 3 – стопорное кольцо; 4 – корпус гидрокомпенсатора; 5 – поршень гидрокомпенсатора; 6 – обратный шариковый клапан; 7 – пружина

Промежуточный вал (рис.24) – служит для привода масляного насоса. Промежуточный вал сборный. Передняя и задняя опорные шейки, изготовленные из порошкового материала методом порошковой металлургии, напрессованы на стальной вал.

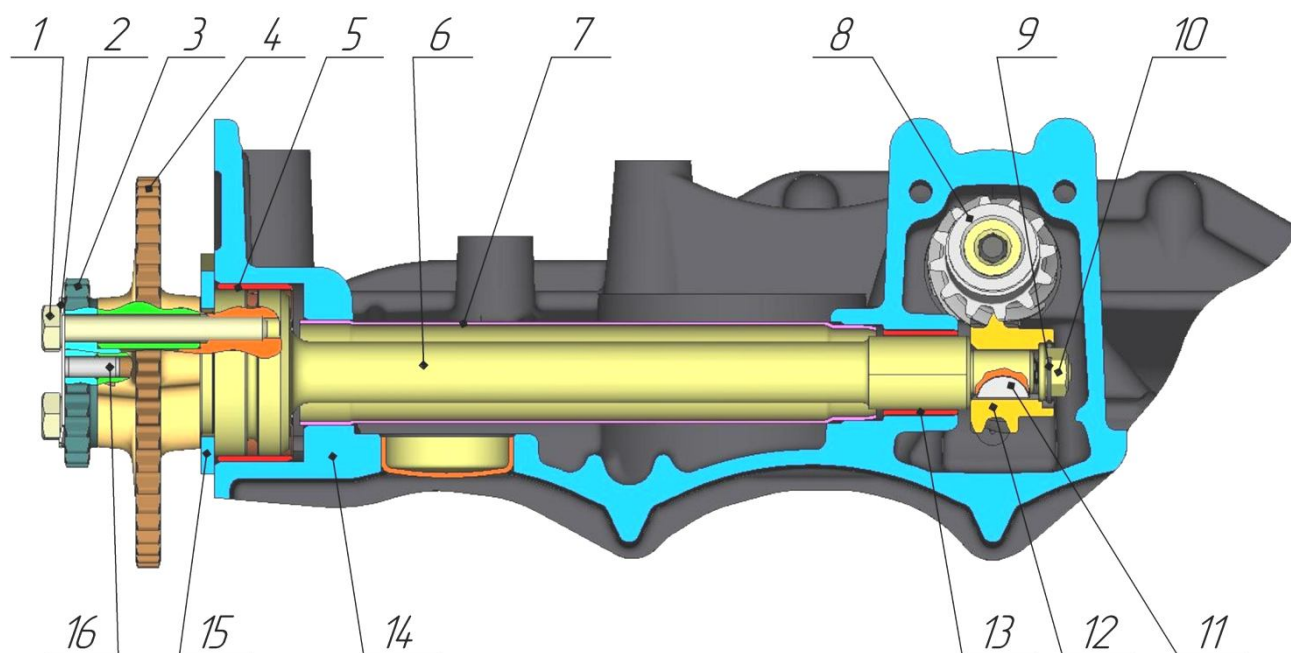


Рис.24. Вал промежуточный:

1 – болт; 2 – стопорная пластина; 3 – звездочка ведущая; 4 – звездочка ведомая; 5 – передняя втулка вала; 6 – промежуточный вал; 7 – труба; 8 – ведомая шестерня привода масляного насоса; 9 – кольцо; 10 – гайка; 11 – шпонка; 12 – ведущая шестерня привода масляного насоса; 13 – задняя втулка вала; 14 – блок цилиндров; 15 – фланец промежуточного вала; 16 – штифт

Промежуточный вал 6 установлен в приливы блока цилиндров 14, герметично закрыт стальной трубой 7, установленной на анаэробный герметик. Промежуточный вал в блоке цилиндров фиксируется от продольного смещения стальным закаленным фланцем 15. Фланец также может быть изготовлен из полимерного материала со стальными закладными шайбами под крепежные болты.

Вал вращается в сталеалюминевых втулках 5 и 13, запрессованных в отверстия блока. При вращении промежуточный вал прижимается торцом передней опорной шейки к крепежному фланцу.

На переднем конце вала установлены звездочки 3 и 4 привода распределительных валов, на заднем – винтовая шестерня 12 привода масляного насоса на сегментной шпонке 11 и закреплена фланцевой гайкой 10, удерживаемой с помощью кольца 9.

Звездочки привода распределительных валов крепятся двумя болтами 1 «напроход» к промежуточному валу. Болты стопорятся от самоотворачивания загибкой углов стопорной пластины 2 на гранях их головок. Точное угловое положение ведомой звездочки 3 относительно звездочки 4 обеспечивается установкой ее на штифт 16, запрессованный в ведомую звездочку.

Гидронатяжитель (рис.25) – стальной, выполнен в виде подобранной по зазору плунжерной пары, состоящей из корпуса 4 и плунжера 3. Гидронатяжитель обеспечивает постоянное натяжение цепи и гашение её колебаний за счет давления масла в системе смазки, и действия пружины плунжерной пары.

Внимание!

Гидронатяжители, применяемые в приводе распределительных валов зубчатыми цепями и однорядными втулочными цепями, незаменимы с гидронатяжителями, применяемыми в приводе распределительных валов двухрядными втулочными цепями, за исключением гидронатяжителей, применяемых с адаптерами, которые могут применяться в приводе как зубчатыми и однорядными втулочными цепями, так и двухрядными втулочными цепями.

1. Для привода с зубчатыми и однорядными втулочными цепями применяются гидронатяжители 406.1006100-10, 406.1006100-11, имеющих маркировку на наружной поверхности корпуса «406» и «406.1006100-11» соответственно.

2. Для привода с двухрядными втулочными цепями применяются гидронатяжители 406.1006100-20, 406.1006100-23, имеющих маркировку на наружной поверхности корпуса «406-20» и «406.1006100-23» соответственно.

На двигатель гидронатяжитель следует устанавливать в «заряженном» состоянии, когда плунжер 3 удерживается в корпусе 4 с помощью стопорного кольца 6, без транспортного стопора 7, и затем разряжать только после полного затягивания болтов крышки гидронатяжителя.

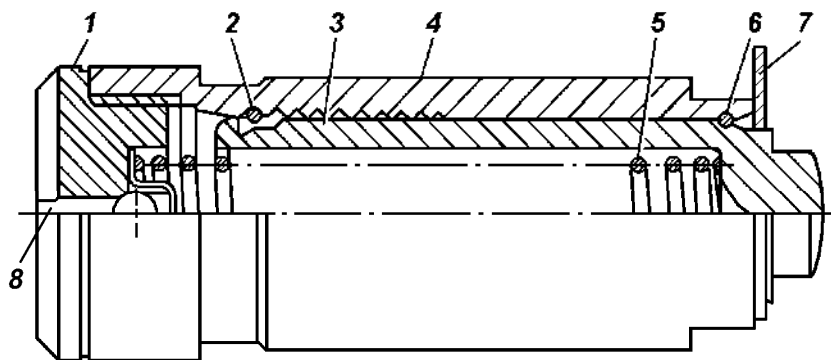


Рис.25. Гидронатяжитель:

1 – корпус клапана в сборе; 2 – запорное кольцо; 3 – плунжер; 4 – корпус; 5 – пружина; 6 – стопорное кольцо; 7 – транспортный стопор; 8 – отверстие для подвода масла из системы смазки

Для приведения гидронатяжителя в рабочее состояние («разрядки») после окончательной затяжки болтов крепления крышки необходимо через отверстие крышки, закрываемое пробкой с конической резьбой, оправкой нажать на гидронатяжитель с усилием, обеспечивающим выход плунжера из корпуса гидронатяжителя. Под действием пружины корпус гидронатяжителя переместится до упора в крышку, а плунжер через башмак натянет цепь.

На внутренней поверхности корпуса 4 выполнены канавки специального профиля и канавка под стопорное кольцо 6, на наружной поверхности – две лыски под ключ (19 мм). Плунжер 3 имеет форму стакана, внутри которого установлена пружина 5, сжатая корпусом клапаном 1, ввернутым в корпус. На наружной поверхности плунжера имеются две канавки специального профиля, в которых установлены разрезные пружинные кольца – стопорное кольцо 6 и запорное кольцо 2. Стопорное кольцо предотвращает выход плунжера из корпуса при транспортировке и установке гидронатяжителя на двигатель, запорное кольцо ограничивает обратный ход плунжера при работе. В рабочем состоянии плунжер 3 с запорным кольцом 2 под действием пружины 5 перемещается из канавки в канавку корпуса 4, выдвигаясь из него. Обратному перемещению плунжера препятствует запорное кольцо и специальный (храповый) профиль канавок корпуса и плунжера.

В корпусе клапана 1 расположен обратный шариковый клапан, через который масло из магистрали двигателя поступает внутрь гидронатяжителя. К шариковому клапану масло поступает через прорезь на торце и отверстие 8 в корпусе клапана.

Работает гидронатяжитель следующим образом.

Под действием пружины 5 и давления масла, поступающего из масляной магистрали через отверстие 8 в корпусе клапана, плунжер 3 нажимает на башмак, а через него на цепь, обеспечивая неразрывный контакт поверхности башмака и цепи.

При воздействии цепи на гидронатяжитель (при изменении режима работы двигателя) плунжер 3 перемещается назад, сжимая пружину 5, шариковый клапан гидронатяжителя закрывается и происходит демпфирование (гашение) колебаний цепи за счет пружины и перетекания масла через зазор между плунжером и корпусом. По мере вытяжки цепи плунжер выдвигается из корпуса 4, передвигая за-

порное кольцо 2 из одной канавки корпуса в другую, тем самым обеспечивается необходимое натяжение цепи.

Ход плунжера назад, при гашении колебаний цепи и при компенсации температурных удлинений деталей привода, ограничивается запорным кольцом 2 и шириной канавки на плунжере 3.

Транспортный стопор 7 служит для исключения вероятности «разрядки» гидронатяжителя (выхода плунжера из корпуса гидронатяжителя) при его транспортировке. Перед установкой гидронатяжителя на двигатель транспортный стопор необходимо снять.

На двигателях также могут применяться гидронатяжители, устанавливаемые в адаптеры (рис.26). Принцип действия таких гидронатяжителей аналогичен гидронатяжителям вышеописанной конструкции.

На двигатель гидронатяжители, применяемые с адаптерами, должны устанавливаться в заряженном состоянии. Разрядка гидронатяжителя после установки на двигатель производится, путем нажатия на торец адаптера через отверстие в крышке гидронатяжителя.

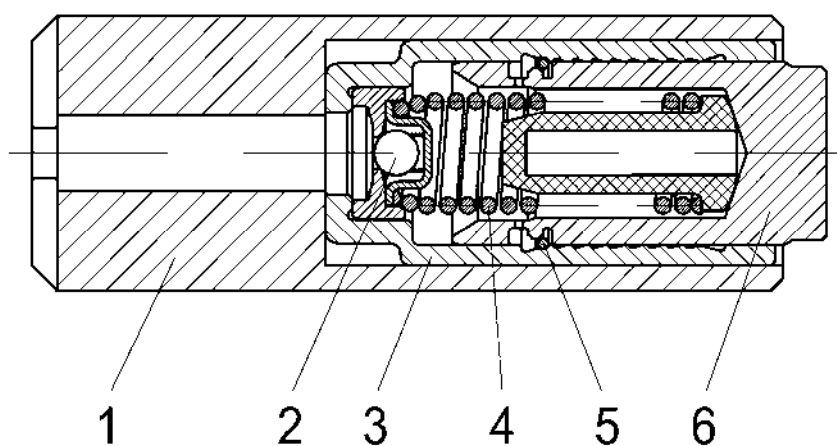


Рис.26. Гидронатяжитель с адаптером:

1 – адаптер; 2 – шариковый клапан; 3 – корпус гидронатяжителя; 4 – пружина; 5 – запорное кольцо; 6 – плунжер

Система смазки

Система смазки (рис.27) – комбинированная, с подачей масла к трущимся поверхностям под давлением, разбрызгиванием и самотеком. Гидравлические толкатели клапанов и натяжители цепей смазываются и выполняют свои функции под давлением масла.

Система смазки включает: масляный картер, масляный насос с приемным патрубком и редукционным клапаном, привод масляного насоса, масляные каналы в блоке цилиндров, головке цилиндров и коленчатом вале, полнопоточный масляный фильтр, стержневой указатель уровня масла, краник подключения масляного радиатора, крышку маслоналивного патрубка, пробку слива масла и датчик давления масла.

Циркуляция масла происходит следующим образом. Масляный насос 1 всасывает масло из картера 2 и по каналу в блоке цилиндров подает его к полнопоточному масляному фильтру 6.

При давлении масла $4,6 \text{ кгс/см}^2$ происходит открытие редукционного клапана 20 масляного насоса и перепуск масла обратно в зону всасывания насоса, благодаря чему уменьшается рост давления в системе смазки. Максимальное давление масла в системе смазки – $6,0 \text{ кгс/см}^2$.

Очищенное масло из фильтра поступает в центральную масляную магистраль 5 блока цилиндров, откуда по каналам 17 подводится к коренным подшипникам коленчатого вала, по каналу 8 – к заднему подшипнику промежуточного вала, по каналу 7 – к верхнему подшипнику валика привода масляного насоса, а также подводится к гидронатяжителю нижней цепи привода распределительных валов.

От коренных подшипников масло по внутренним каналам 18 коленчатого вала 19 подводится к шатунным подшипникам и от них по каналам 16 в шатунах подается для смазки поршневых пальцев. Для охлаждения поршня масло через отверстие в верхней головке шатуна разбрызгивается на днище поршня.

От верхнего подшипника валика привода масляного насоса масло через поперечные сверления и внутреннюю полость валика подается для смазки нижнего подшипника валика и опорной поверхности ведомой шестерни 7 (рис.30) привода. Шестерни привода масляного насоса смазываются струей масла, разбрызгиваемой через калиброванное отверстие в центральной масляной магистрали.

Из центральной масляной магистрали масло по вертикальному каналу 9 (рис.27) блока цилиндров поступает в головку цилиндров, где по каналам 11 подводится к опорам распределительных валов, по каналам 13 – к гидротолкателям, по каналу 10 – к гидронатяжителю верхней цепи привода распределительных валов.

Вытекая из зазоров и стекая в масляный картер в передней части головки цилиндров, масло попадает на цепи, башмаки натяжения цепей и звездочки привода распределительных валов для их смазки.

В задней части головки цилиндров масло стекает в масляный картер по отверстию головки через отверстие в приливе блока цилиндров.

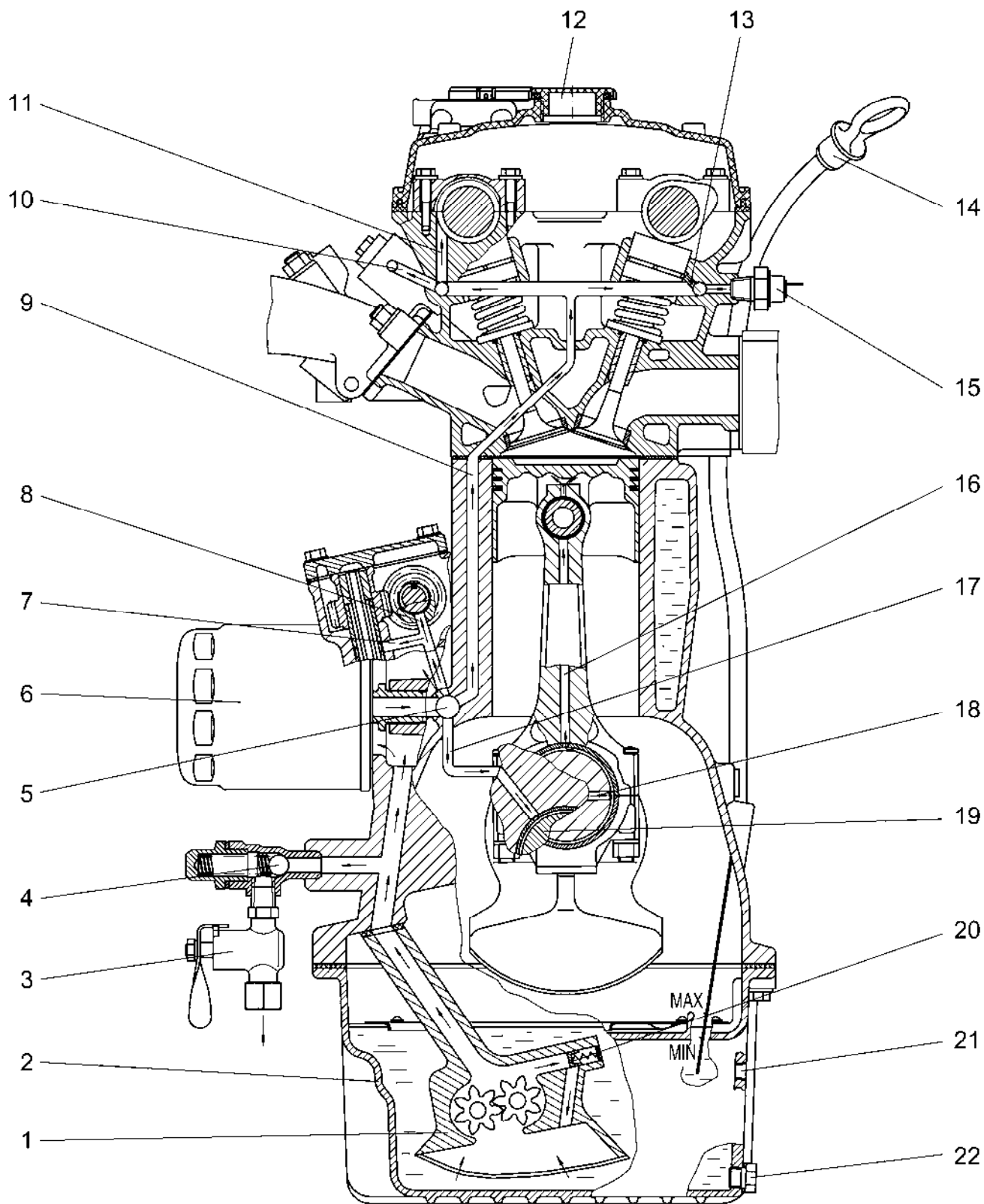


Рис.27. Схема системы смазки:

1 – масляный насос; 2 – масляный картер; 3 – краник подключения радиатора; 4 – предохранительный клапан краника; 5 – центральная масляная магистраль; 6 – масляный фильтр; 7, 8, 9, 10, 11, 13, 16, 17, 18 – каналы подачи масла; 12 – крышка маслозаливного патрубка; 14 – указатель уровня масла; 15 – датчик аварийного давления масла; 19 – коленчатый вал; 20 – перепускной клапан масляного насоса; 21 – отверстие подсоединения штуцера шланга подвода масла из радиатора; 22 – пробка слива масла

При открытии краника 3 открывается проход масла в радиатор охлаждения. Масло в радиатор поступает через шариковый клапан 4, открывающийся при давлении масла выше 70...90 кПа (0,7...0,9 кгс/см²), что предохраняет трущиеся детали двигателя от излишнего падения давления масла. После прохождения радиатора охлажденное масло сливается в картер через штуцер, вворачиваемый в отверстие 21.

В двигатель масло заливается через маслозаливной патрубком, расположенный в крышке клапанов и закрытый крышкой 12 с винтовой резьбой и уплотнительной резиновой прокладкой.

Уровень масла контролируется по нанесенным на указателе 14 уровня масла меткам: верхнего уровня - "MAX" и нижнего - "MIN". Слив масла производится через отверстие в масляном картере, закрытое пробкой 22 с уплотнительной прокладкой.

Очистка масла осуществляется сеткой, установленной на приемном парубке масляного насоса, фильтрующими элементами полнопоточного масляного фильтра, а также центрифугированием в каналах коленчатого вала.

В масляном канале головки цилиндров установлен датчик аварийного давления масла 15, по сигналу которого при давлении масла ниже 40...80 кПа (0,4...0,8 кгс/см²) загорается контрольная лампа аварийного давления в комбинации приборов автомобиля.

Масляный насос (рис.28) - шестеренчатого типа, установлен внутри масляного картера, крепится с прокладкой двумя болтами к блоку цилиндров и держателем к крышке третьего коренного подшипника.

Ведущая шестерня 1 неподвижно закреплена на валике 3 с помощью штифта, а ведомая 5 свободно вращается на оси 4, запрессованной в корпусе 2 насоса. На верхнем конце валика 3 сделано шестигранное отверстие, в которое входит шестигранный валик привода масляного насоса.

Центрирование ведущего валика насоса осуществляется благодаря посадке цилиндрического выступа корпуса насоса в отверстии блока цилиндров.

Корпус насоса отлит из алюминиевого сплава, перегородка 6 и шестерни изготовлены из металлокерамики. К корпусу тремя винтами крепится литой из алюминиевого сплава приемный патрубок 7 с сеткой, в котором установлен редукционный клапан.

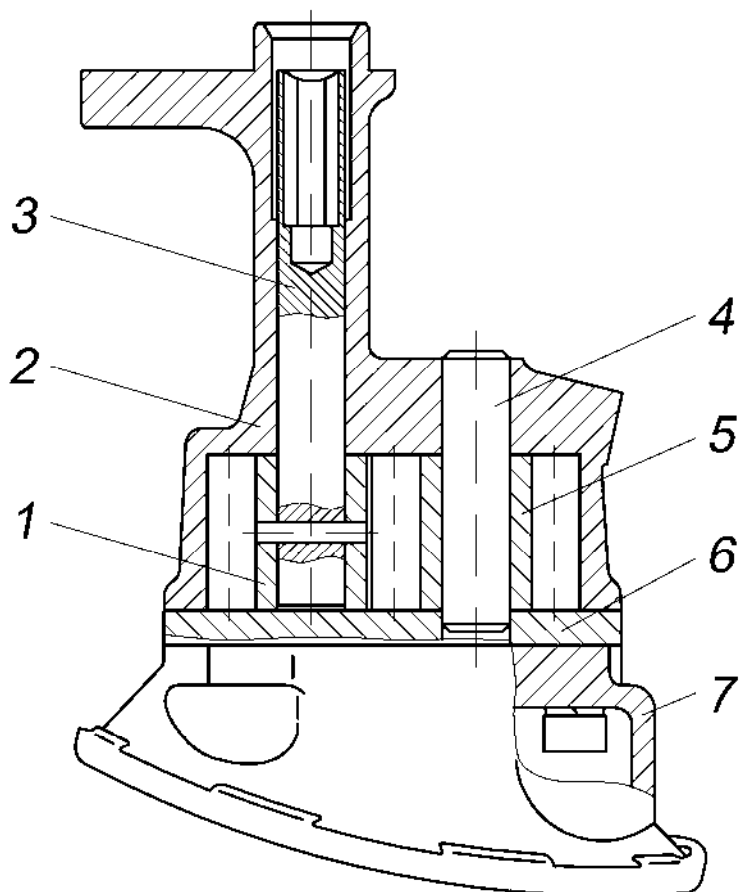


Рис.28. Масляный насос:

1 - ведущая шестерня; 2 - корпус; 3 - валик; 4 - ось; 5 - ведомая шестерня; 6 - перегородка; 7 -приемный патрубок с сеткой и редукционным клапаном

Редукционный клапан (рис.29) – плунжерного типа, расположен в приемном патрубке масляного насоса. Плунжер клапана стальной, для увеличения твердости и износостойкости поверхность плунжера подвергнута нитроцементации.

Под пружиной плунжера могут устанавливаться одна или две шайбы 3. Удалять установленные шайбы запрещается, поскольку это приведет к изменению давления открытия редукционного клапана.

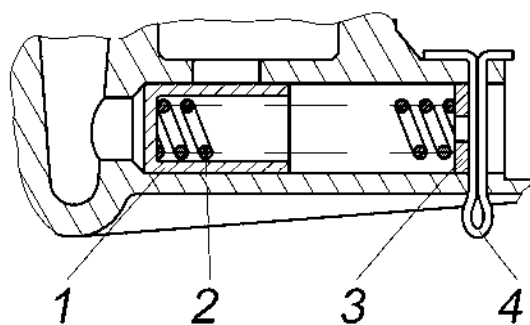


Рис.29. Редукционный клапан:

1 - плунжер; 2 - пружина; 3 - шайба; 4 - шплинт

Привод масляного насоса (рис.30) осуществляется парой винтовых шестерен от промежуточного вала 1 привода распределительных валов.

На промежуточном валу с помощью сегментной шпонки 3 установлена и закреплена фланцевой гайкой ведущая шестерня 2. Ведомая шестерня 7 напрессована на валик 8, вращающийся в расточках блока цилиндров. В верхнюю часть ведомой шестерни запрессована стальная втулка 6, имеющая внутреннее шестигранное отверстие. В отверстие втулки вставляется шестигранный валик 9, нижний конец которого входит в шестигранное отверстие валика масляного насоса.

Сверху привод масляного насоса закрыт крышкой 4, закрепленной через прокладку 5 четырьмя болтами. Ведомая шестерня при вращении верхней торцевой поверхностью прижимается к крышке привода.

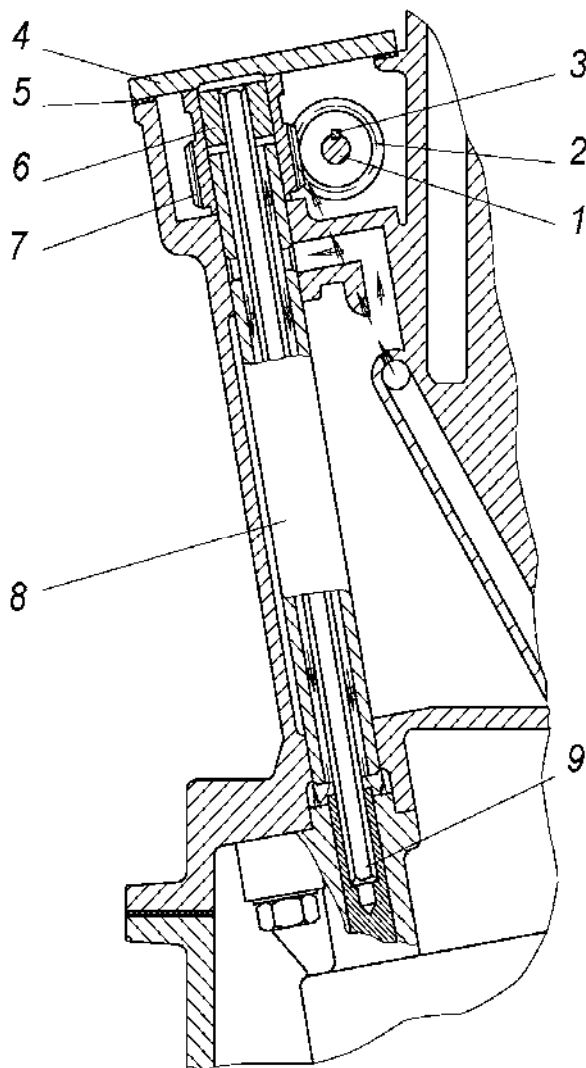


Рис.30. Привод масляного насоса:

1 - промежуточный вал; 2 - ведущая шестерня; 3 - шпонка; 4 - крышка; 5 - прокладка; 6 - втулка; 7 - ведомая шестерня; 8 - валик; 9 - шестигранный валик привода масляного насоса

Ведущая и ведомая винтовые шестерни изготовлены из высокопрочного чугуна и азотированы для улучшения их износостойкости. Шестигранный валик изготовлен из легированной стали, концы вала для увеличения твердости и износостойкости подвергнуты углеродоазотированию. Валик привода 8 стальной, с местной закалкой опорных поверхностей токами высокой частоты.

Масляный фильтр (рис.31) - на двигатель предприятием-изготовителем устанавливается масляный фильтр уменьшенного объема, который должен быть заменен при первой смене масла на один из следующих фильтров: 2101С-1012005-НК-2, 2105С-1012005-НК-2 (ф.«Колан», Украина) или 406.1012005-02, 409.1012005 (ф.«Биг-фильтр», г.Санкт-Петербург) или 406.1012005-01 ф.«Автоагрегат», г.Ливны.

При техническом обслуживании двигателя для замены используйте только вышеперечисленные фильтры.

Фильтры 2101С-1012005-НК-2, 2105С-1012005-НК-2, 406.1012005-02, 409.1012005 обеспечивают высокое качество фильтрации масла, снабжены фильтрующим элементом перепускного клапана, который снижает вероятность попадания неочищенного масла в систему смазки при пуске холодного двигателя и предельном загрязнении основного фильтрующего элемента.

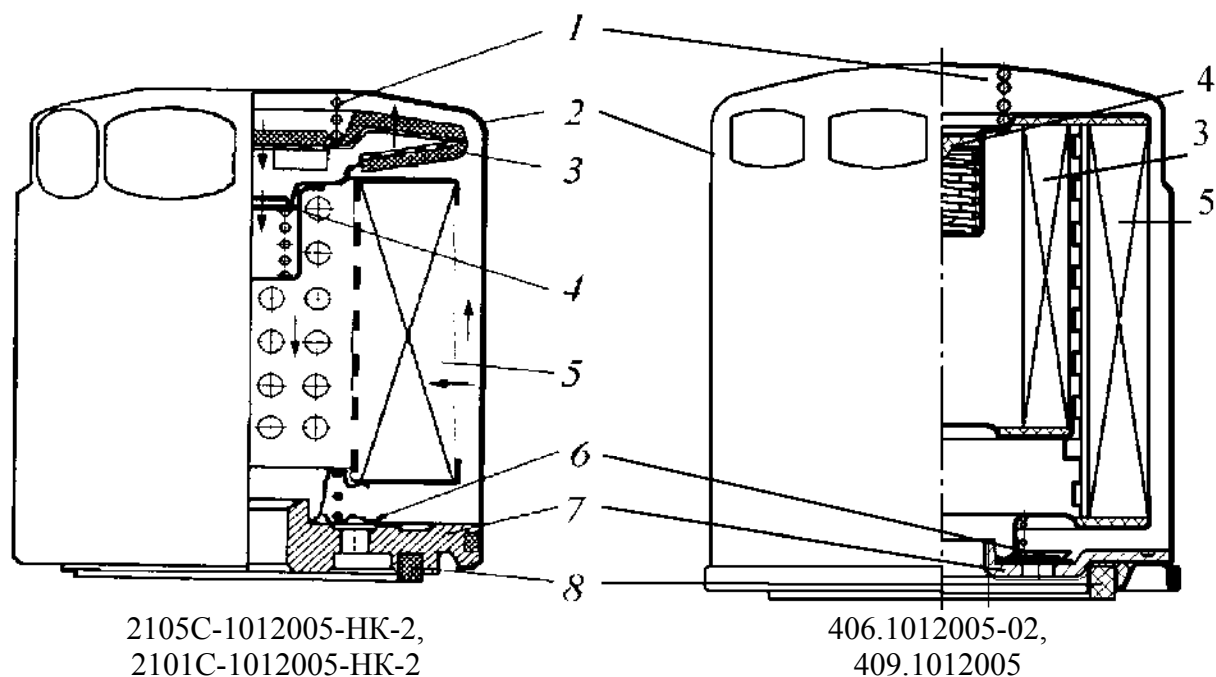


Рис.31. Масляный фильтр:

1 – пружина; 2 – корпус; 3 – фильтрующий элемент перепускного клапана; 4 – перепускной клапан; 5 – основной фильтрующий элемент; 6 – противодренажный клапан; 7 – крышка; 8 – прокладка

Процесс фильтрации масла в фильтрах 2101С-1012005-НК-2, 2105С-1012005-НК-2, 406.1012005-02, 409.1012005 происходит следующим образом.

Масло через отверстия в крышке 7 подается под давлением в полость между наружной поверхностью основного фильтрующего элемента 5 и корпусом 2, проходит через фильтрующую штору элемента 5, очищается и попадает через центральное отверстие крышки 7 в центральную масляную магистраль.

При предельном загрязнении основного фильтрующего элемента или холодном пуске, когда масло очень густое и с трудом проходит через основной фильтрующий элемент, открывается перепускной клапан 4 и масло в двигатель проходит, очищаясь фильтрующим элементом 3 перепускного клапана.

Противодренажный клапан 6 препятствует вытеканию масла из фильтра при стоянке автомобиля и последующему масляному голоданию при пуске.

Система охлаждения

Система охлаждения (рис.32) - жидкостная, закрытая, с принудительной циркуляцией охлаждающей жидкости.

Система охлаждения двигателя состоит из рубашек охлаждения блока цилиндров 5 и головки цилиндров 1, водяного насоса 4 и термостата 2.

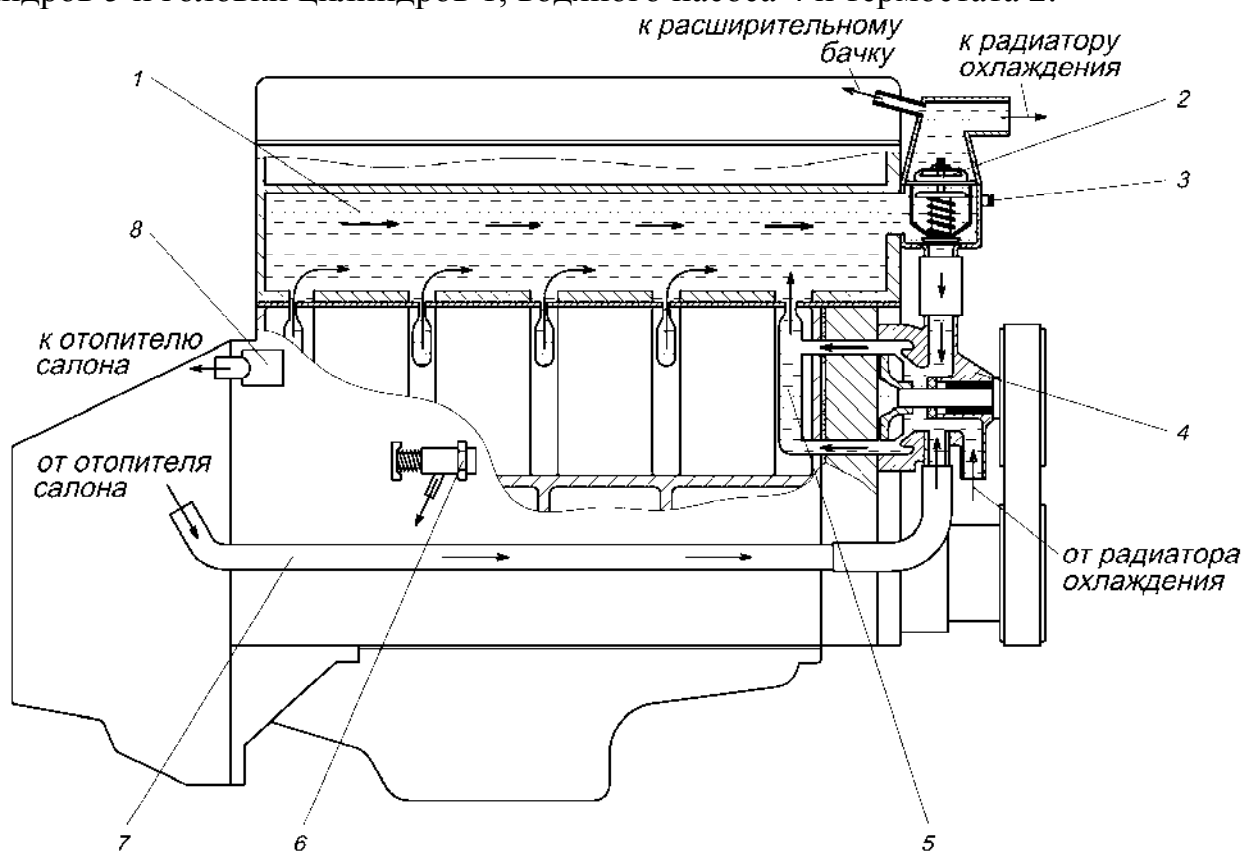


Рис.32. Система охлаждения двигателя:

1 - рубашка охлаждения головки цилиндров; 2 - термостат; 3 - датчик температуры охлаждающей жидкости; 4 - водяной насос; 5 - рубашка охлаждения блока цилиндров; 6 - сливной кран; 7 - трубка забора охлаждающей жидкости; 8 - патрубок отопителя

Циркуляция охлаждающей жидкости в системе создается центробежным водяным насосом, приводимым ремнем от коленчатого вала. Насос подает жидкость в рубашку охлаждения блока цилиндров, откуда жидкость поступает в рубашку головки цилиндров и далее в корпус термостата. Термостат автоматически регулирует подачу охлаждающей жидкости в радиатор в зависимости от её температуры.

Через штуцер крышки термостата в расширительный бачок отводится воздух при заполнении системы и возникающий при работе двигателя в системе охлаждения пар. Слив охлаждающей жидкости из двигателя осуществляется через сливной кран 6, расположенный на левой стороне блока цилиндров.

Контроль температурного режима двигателя осуществляется по указателю температуры и сигнализатору перегрева (контрольная лампа), находящихся в составе комбинации приборов автомобиля.

Указатель температуры охлаждающей жидкости управляется сигналом, формируемым блоком управления на основании информации от датчика температуры 3, размещенного в корпусе термостата.

Водяной насос (рис.33) – центробежного типа, установлен на крышке цепи. Подача охлаждающей жидкости насосом осуществляется в блок цилиндров.

Герметичность насоса обеспечивается самоподжимным торцевым уплотнением 4, которое запрессовывается в корпус водяного насоса 5 и напрессовывается на валик подшипника 10.

Проникающая через уплотнение охлаждающая жидкость не попадает в подшипник, а стекает через отверстие в дренажную полость 7, закрытую заглушкой 9. Скапливающаяся в дренажной полости жидкость в процессе работы двигателя постепенно испаряется через отверстия 3 и 8.

Наличие постоянной течи из контрольного отверстия 8 дренажной полости говорит о потере герметичности уплотнения и необходимости ремонта или замены водяного насоса.

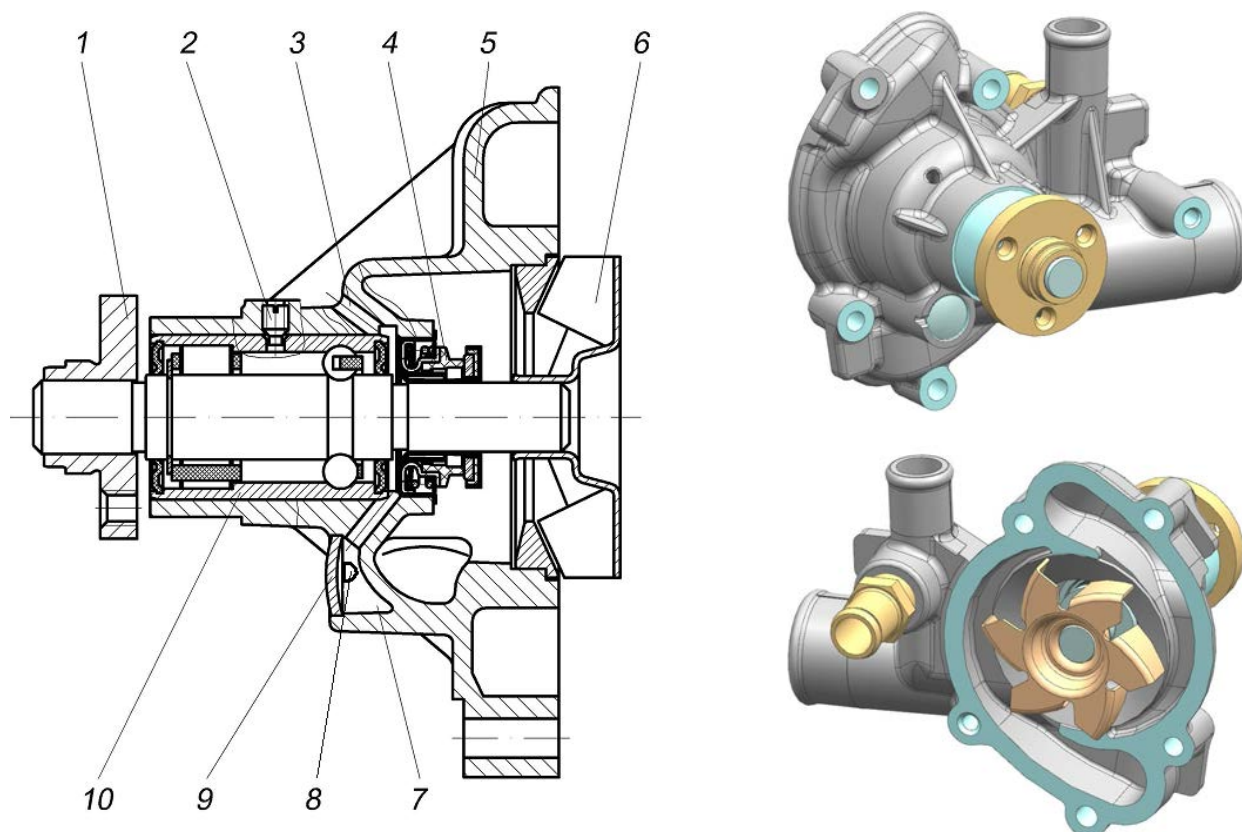


Рис.33. Водяной насос:

1 – ступица шкива; 2 – фиксатор подшипника; 3 – пароотводящее отверстие; 4 – уплотнение; 5 – корпус водяного насоса; 6 – крыльчатка; 7 – дренажная полость; 8 – контрольное отверстие; 9 – заглушка; 10 – подшипник

Подшипник 10 удерживается от перемещения в корпусе водяного насоса фиксатором 2, который завернут до упора и закернен. Подшипник с двумя защитными уплотнениями заполнен смазкой на предприятии-изготовителе, в процессе эксплуатации добавления смазки не требуется.

На валик подшипника напрессованы стальная штампованная крыльчатка 6 и ступица 1, к которой крепится тремя болтами пластмассовый шкив привода насоса.

Привод водяного насоса и генератора (без насоса ГУР) осуществляется поликлиновым ремнем 6РК 1275 от шкива коленчатого вала. Привод водяного насоса, генератора и насоса ГУР осуществляется поликлиновым ремнем 6РК 1413. Передаточное число привода водяного насоса – 1,15.

Натяжение ремня и демпфирование возникающих в приводе колебаний обеспечивается автоматическим механизмом натяжения. В процессе эксплуатации автоматический механизм натяжения не требует обслуживания и регулировки.

Термостат (рис.34) – с твердым наполнителем, двухклапанный, с автоматическим дренажным клапаном ТС107-05М, ТР2-01 или ТА107-05. Термостат расположен в алюминиевом корпусе, установленном на выходном отверстии рубашки охлаждения головки цилиндров, и соединен шлангами с водяным насосом, радиатором и расширительным бачком.

Термостат автоматически поддерживает необходимую температуру охлаждающей жидкости в двигателе, отключая и включая циркуляцию жидкости по большому кругу через радиатор.

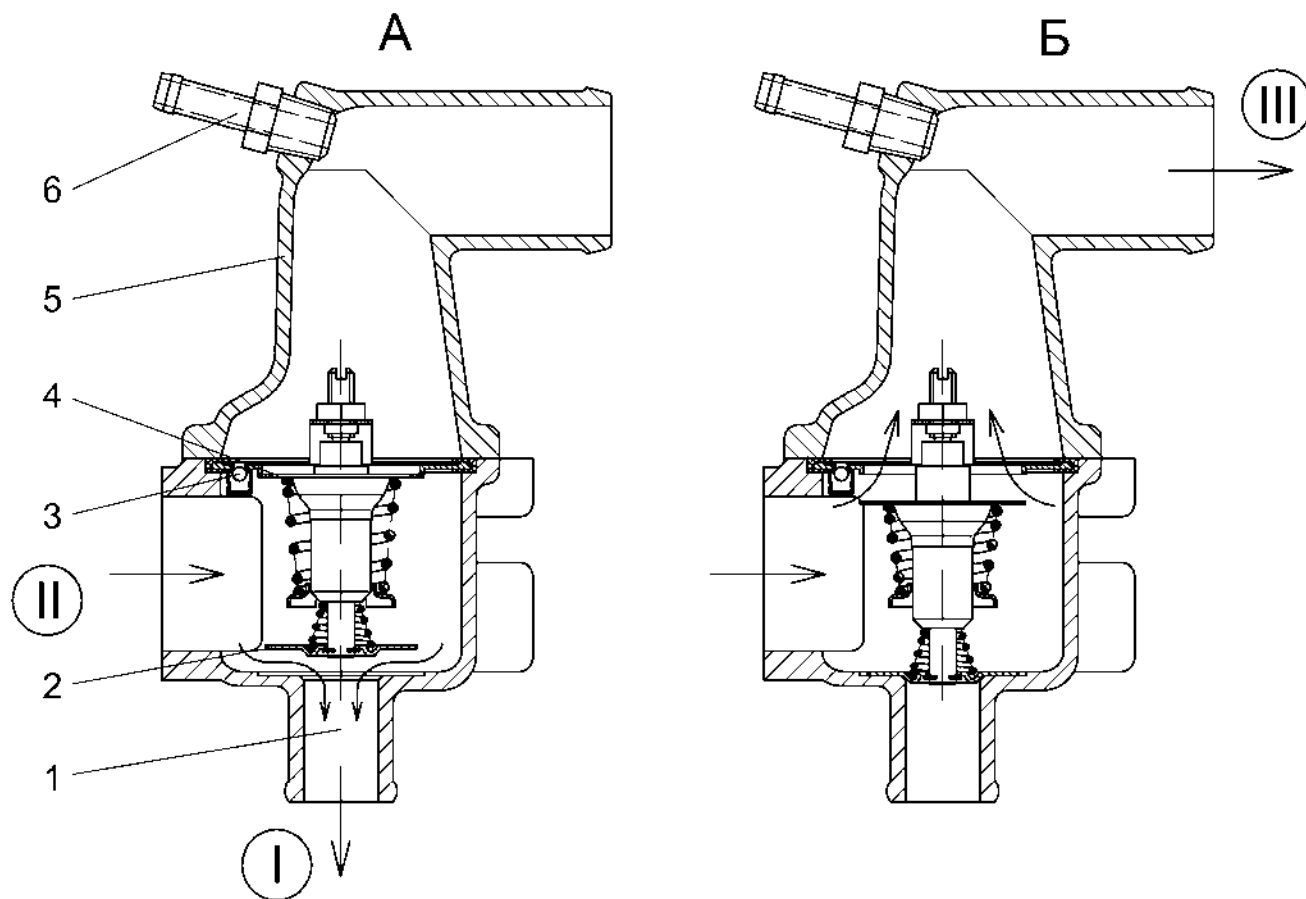


Рис.34. Схема работы термостата:

А - термостат закрыт; Б - термостат открыт; I - в водяной насос; II - из рубашки охлаждения головки цилиндров; III - в радиатор; 1 - перепускной патрубок; 2 - перепускной клапан; 3 - дренажный клапан; 4 - основной клапан; 5 - крышка термостата; 6 – штуцер

На холодном двигателе основной клапан 4 термостата закрыт и вся охлаждающая жидкость циркулирует через открытый перепускной клапан 2 термостата в водяной насос по малому кругу, минуя радиатор.

При прогреве двигателя и подъеме температуры охлаждающей жидкости до плюс 82 ± 2 °С основной клапан термостата начинает открываться, а перепускной - закрываться. При этом часть охлаждающей жидкости начинает циркулировать по большому кругу через радиатор охлаждения.

При температуре плюс 97 ± 2 °С основной клапан открыт полностью на величину не мене 8,5 мм, перепускной клапан при этом закрыт и вся охлаждающая жидкость циркулирует через радиатор по большому кругу.

Во фланце термостата выполнено отверстие с автоматическим дренажным клапаном 3. Отверстие служит для выхода воздуха при заправке системы охлаждения. При работе двигателя водяной насос создает давление жидкости, под действием которого шарик клапана поднимается и закрывает отверстие, препятствуя утечке жидкости в радиатор.

Герметичность соединения крышки термостата с корпусом обеспечивается благодаря резиновой прокладке П-образного профиля, установленной на фланец термостата.

Термостат в корпус устанавливается таким образом, чтобы выступ на стойке термостата зашел в паз корпуса, что обеспечивает наименьшее сопротивление потоку охлаждающей жидкости.

Внимание!

Запрещается эксплуатация двигателя без термостата, что приведет в летнее время к перегреву двигателя, зимой - к долгому прогреву и работе двигателя на пониженном температурном режиме. Поддержание термостатом рабочего температурного режима в системе охлаждения оказывает решающее влияние на износ деталей двигателя и экономичность его работы.

Система впуска воздуха и выпуска отработавших газов

Впускная система (рис.35) состоит из впускной трубы 1 и ресивера 3, отлитых из алюминиевого сплава. Геометрические параметры системы позволяют реализовать газодинамический наддув двигателя - улучшение наполнения цилиндров двигателя на режиме максимального крутящего момента.

Для увеличения жесткости конструкции и снижения вибраций ресивер крепится к головке цилиндров двумя угловыми кронштейнами 4.

Регулирование подачи воздуха в двигатель осуществляется дроссельным модулем 2 с электрическим приводом дроссельной заслонки. Дроссельная заслонка управляется по сигналу от микропроцессорного блока управления системы управления двигателем. Положение дроссельной заслонки определяется положением педали акселератора и текущим режимом работы двигателя.

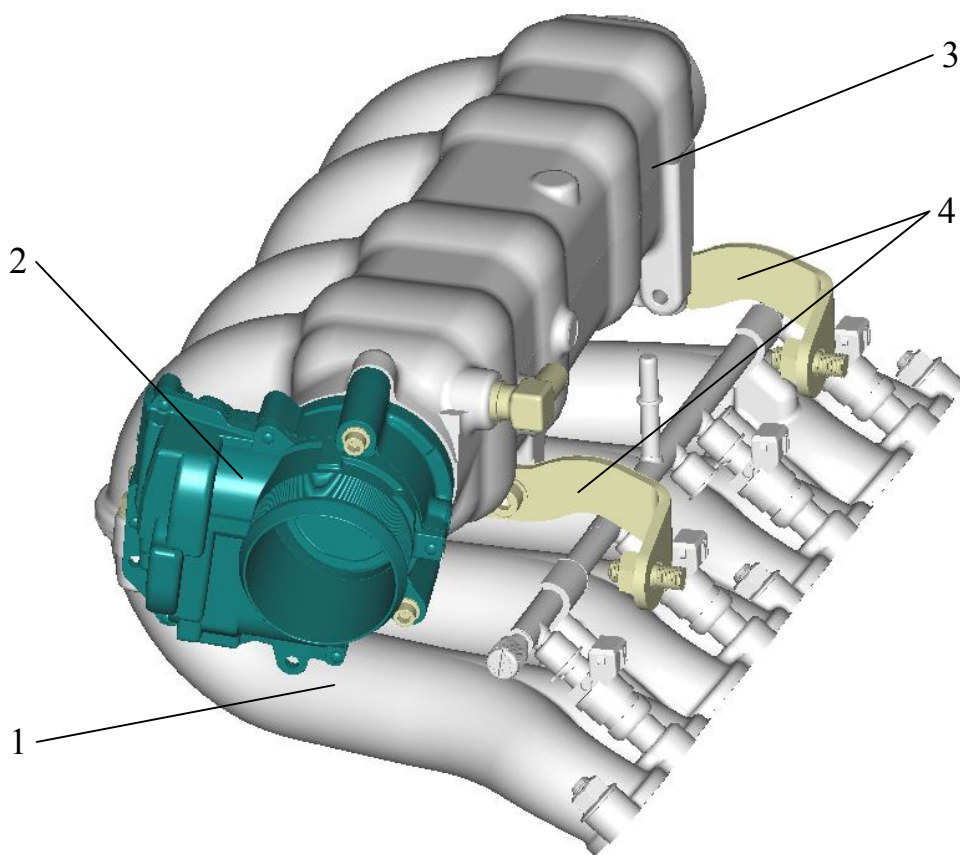


Рис.35. Впускная система:

1 – впускная труба; 2 – дроссельный модуль; 3 – ресивер; 4 – кронштейны крепления ресивера к головке цилиндров

Выпускной коллектор (рис.36) отлит из высокопрочного чугуна. Коллектор объединяет четыре канала прохода отработавших газов от всех цилиндров в один.

К головке цилиндров выпускной коллектор 1 крепится через двухслойную стальную прокладку, обеспечивающую высокую надежность соединения.

С целью ускоренного прогрева нейтрализатора отработавших газов, что необходимо для быстрого приведения его в рабочее состояние, выпускной коллектор закрыт стальным штампованным экраном 2.

Для крепления выпускного коллектора к головке цилиндров применяются специальные, изготовленные из жаростойкой легированной стали гайки, обеспечивающие надежность соединения и возможность последующей многократной разборки и сборки.

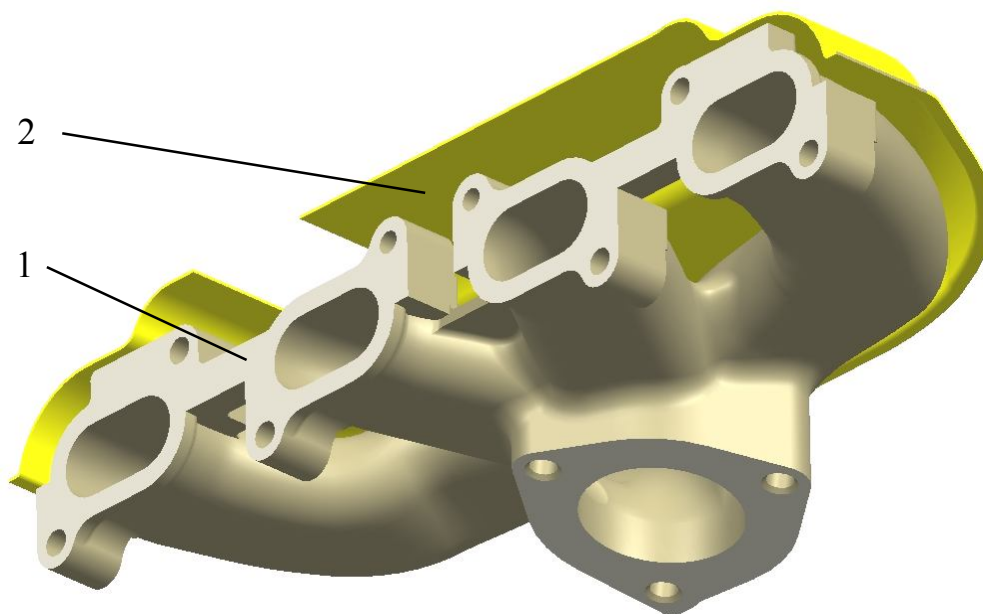


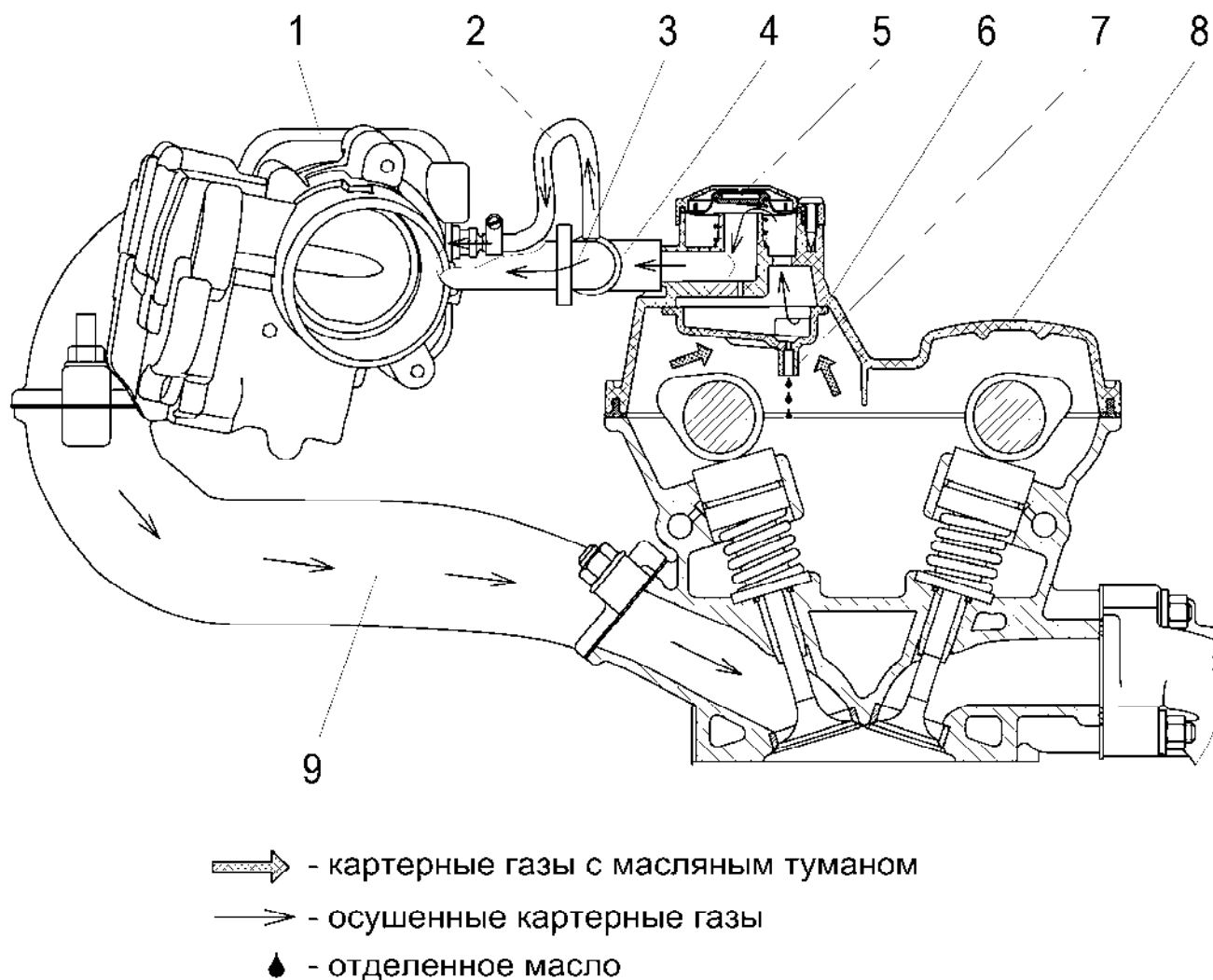
Рис.36. Выпускной коллектор с экраном:

1 – выпускной коллектор; 2 – экран выпускного коллектора

Система вентиляции картера

Система вентиляции картера – закрытая, действующая за счет разрежения во впускной системе, создаваемого при работе двигателя. Система оборудована клапаном, ограничивающим разрежение в картере двигателя.

Схема системы вентиляции показана на рис.37.




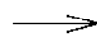

-  - картерные газы с масляным туманом
-  - осушенные картерные газы
-  - отделенное масло

Рис.37. Система вентиляции картера:

1 - ресивер; 2 - шланг малой ветви вентиляции картера; 3 - трубка вентиляции; 4 – угловой шланг; 5 - клапан разряжения; 6 - маслоотражатель; 7 – трубка слива отделенного масла; 8 - крышка клапанов; 9 - впускная труба

Патрубок крышки клапанов соединен шлангами и трубкой с системой впуска воздуха. Под воздействием разрежения в системе впуска газы, прорвавшиеся при сгорании топлива в картер двигателя, поступают с масляным туманом в головку цилиндров и далее – в полость, образованную крышкой клапанов 8 и маслоотражателем 6.

Проходя через лабиринт, образованный перегородками маслоотражателя и крышки клапанов, масляные пары отделяются от картерных газов, и очищенные картерные газы поступают через клапан разряжения 5 в систему впуска воздуха и цилиндры двигателя.

Отделенное в маслоотделителе масло скапливается в ванночках маслоотражателя, откуда сливается по отверстиям патрубков 7 в головку цилиндров.

Отсос картерных газов из крышки клапанов при работе двигателя на режиме с закрытой дроссельной заслонкой (холостой ход) и при частичном её открытии осуществляется через шланг 4, частично через трубку 3, шланг 2 в ресивер 1. На остальных режимах – главным образом через шланг 4 и трубку 3 в систему впуска на участке между воздушным фильтром и дросселем.

Движение картерных газов в крышке клапанов показано на рис.38.

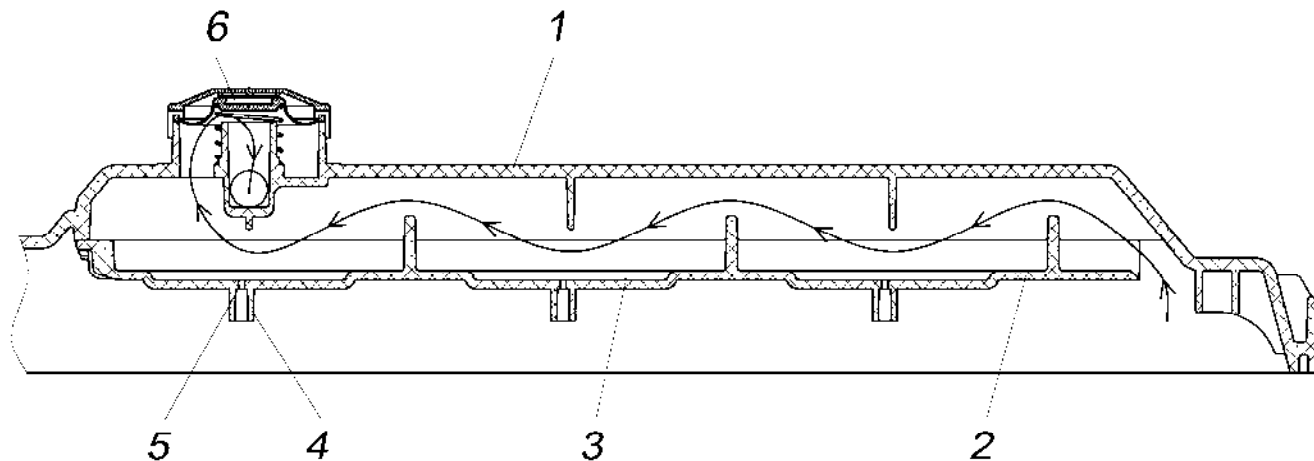


Рис.38. Движение картерных газов в крышке клапанов:

1 - крышка клапанов; 2 - маслоотражатель; 3 - ванночки для скапливания отделенного масла; 4 - патрубок маслоотражателя слива отделенного масла; 5 - сливные отверстия; 6 – клапан разрежения

Система вентиляции с клапаном разрежения поддерживает разрежение в картере двигателя не более 40 мБар.

Внимание!

Запрещается эксплуатация двигателя с негерметичной системой вентиляции и открытым маслосливным патрубком. Это вызовет повышенный унос масла с картерными газами и загрязнение окружающей среды. Для предотвращения разгерметизации системы вентиляции необходимо плотно до упора закрывать крышку маслосливного патрубка и плотно устанавливать указатель уровня масла.

Клапан разрежения (рис.39) служит для регулирования разрежения в картере и скорости движения картерных газов в лабиринте маслоотделителя в зависимости от режима работы двигателя. Клапан разрежения находится в крышке клапанов.

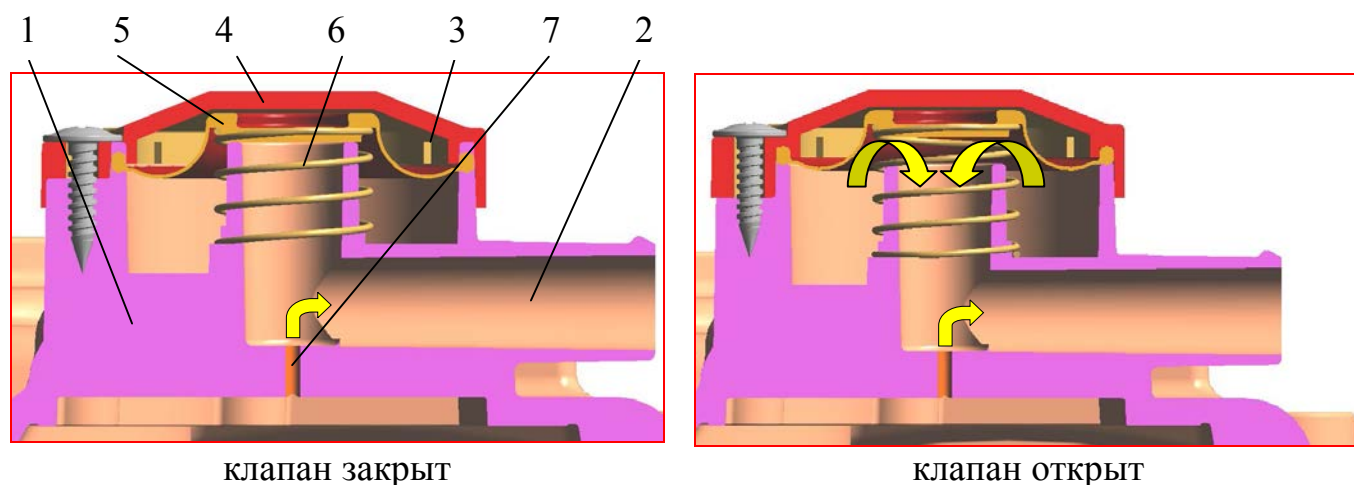


Рис.39. Клапан разрежения:

1 - крышка клапанов; 2 - патрубок отвода картерных газов в ресивер; 3 - отверстия сообщения с атмосферой; 4 - крышка клапана разрежения; 5 - диафрагма; 6 - пружина; 7 – калиброванное отверстие

Клапан состоит из диафрагмы 5, пружины 6 и крышки 4. На диафрагму клапана сверху через отверстия 3 крышки действует атмосферное давление, а снизу – усилие пружины и разрежение, возникающее в ресивере системы впуска.

В зависимости от разрежения в ресивере диафрагма и пружина взаимодействуют друг на друга, и тем самым увеличивается или уменьшается проходное сечение, связывающее маслоотделитель в крышке клапанов с системой впуска.

Комплексная микропроцессорная система управления двигателем

Микропроцессорная система управления двигателем служит для:

- обеспечения оптимальной работы двигателя на всех режимах с учетом топливной экономичности, токсичности отработавших газов, пусковых и ездовых качеств автомобиля;
- автоматизированного контроля технического состояния двигателя и элементов системы управления, ответственных за выполнение норм по токсичности, а также проведения внешней диагностики в соответствии с требованиями EOBD (European On-board Diagnostics – европейская бортовая диагностика).

Принципиальная схема системы управления показана на рис.40. Схема электрическая соединений системы управления двигателем приведена в прил. 1.

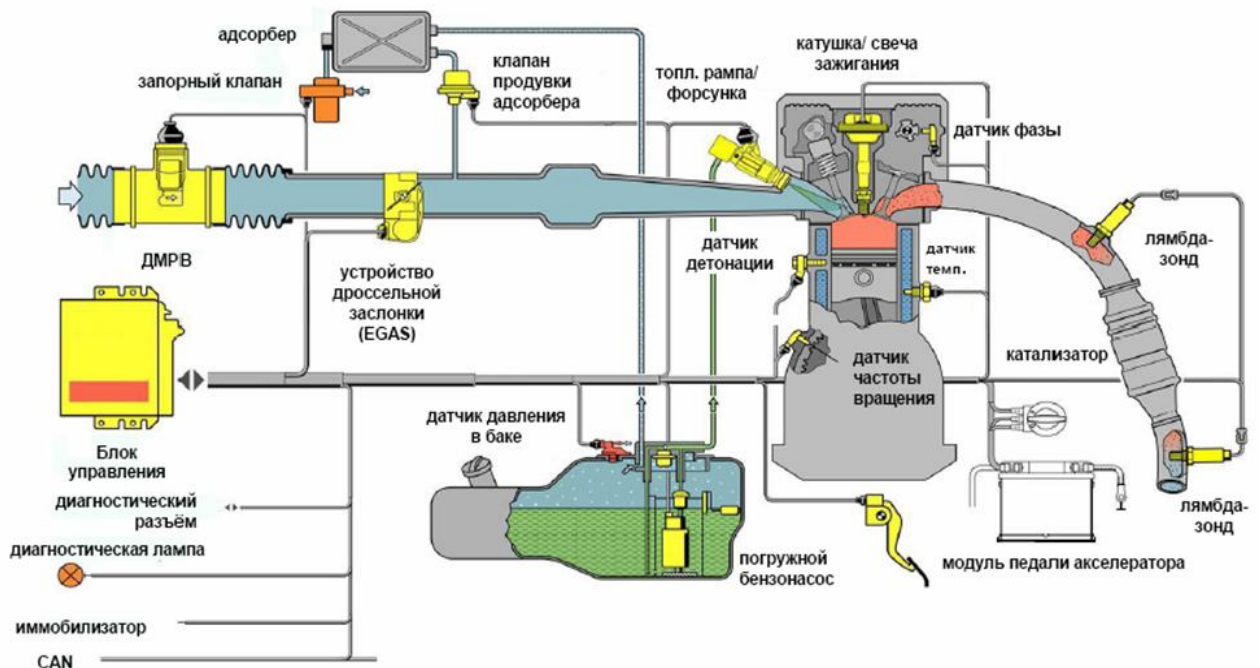


Рис.40. Принципиальная схема системы управления

Подача топлива осуществляется посредством распределенного впрыска топлива во впускные каналы головки цилиндров в зону расположения впускных клапанов электромагнитными форсунками, работающими по сигналу микропроцессорного блока управления. Блок управления микропроцессорной системы управления двигателем в зависимости от режима работы двигателя изменяет длительность открытия топливных форсунок.

С целью снижения топливных испарений, на двигателе применяется стальная топливная рампа с быстроразъемным соединением, в которой ветка слива топлива из рампы в топливный бак отсутствует. Поддержание постоянного давления топлива в магистрали для обеспечения форсунками гарантированной топливоподачи на всех режимах работы двигателя обеспечивается регулятором давления, который поддерживает давление топлива $4,0 \text{ кгс/см}^2$ ($400 \pm 8 \text{ кПа}$).

Регулятор давления топлива вместе с датчиком уровня топлива входят в состав модуля погружного бензонасоса, размещенного в топливном баке.

Исполнительные устройства и датчики системы управления, размещенные на двигателе

1. **Дроссельный модуль** с электроприводом и датчиками положения дроссельной заслонки 40624.1148090* (A2C53303003 ф.«Continental») (рис.41).

Привод – двигатель постоянного тока напряжением бортовой сети, датчик положения заслонки – бесконтактного типа (двухканальный).

Дроссельный модуль размещен на ресивере системы впуска двигателя, предназначен для регулирования положения дроссельной заслонки электронным способом от блока управления.

Датчик предназначен для определения блоком управления углового положения дроссельной заслонки.

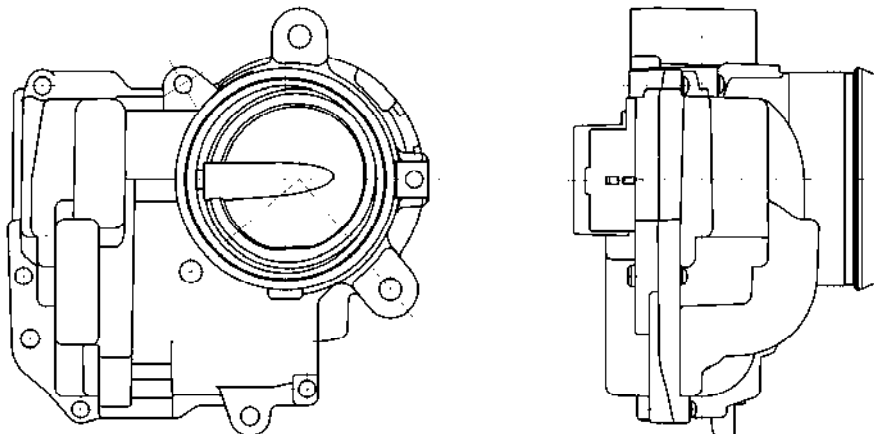


Рис.41. Дроссельный модуль

2. **Топливная рампа** (топливопровод распределительный) 40904.1100010* (0 280 151 244 ф.«Bosch») с форсунками 406.1132010* (0 280 158 107 ф.«Bosch») в сборе.

Топливная рампа - стальная, прямоугольного сечения, бессливная (тупиковая), со штуцером под быстросъемное соединение, закрепляется на впускной трубе двумя болтами. Относится к неремонтируемым изделиям.

Форсунки 4 (рис.42) удерживаются в рампе 2 с помощью специальных соединений («клипс»), не допускающих вращение форсунок. На переднем конце рампы расположен закрытый колпачком 1 с уплотнительным резиновым кольцом резьбовой штуцер, внутри которого находится ниппель. Штуцер служит для подсоединения манометра диагностирования системы питания.

К штуцеру 3 подсоединяется подводящий топливопровод с помощью специального быстросъемного соединения.

Посадка форсунок во впускной трубе уплотняется с помощью резиновых колец 5 круглого сечения. При установке рампы с форсунками уплотнительные резиновые кольца для облегчения установки необходимо смазывать чистым моторным маслом.

* Обозначение в ЗФ ООО «УАЗ»

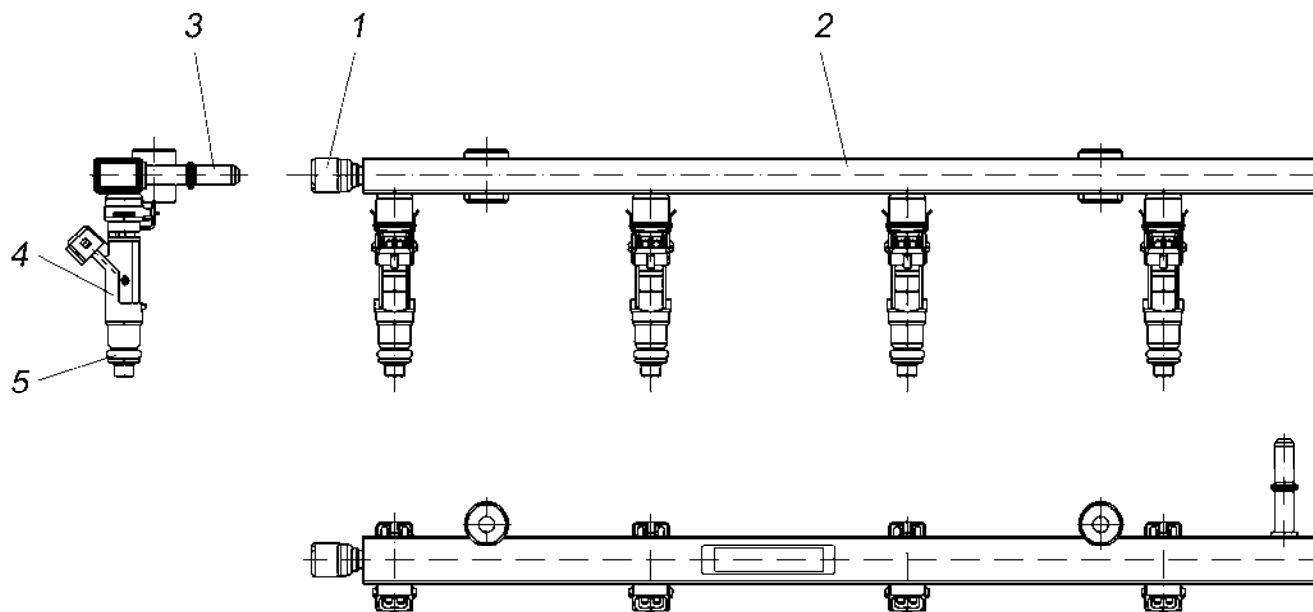


Рис.42. Топливная рампа двигателя с форсунками:

1 – защитный колпачок резьбового штуцера; 2 – топливная рампа; 3 – штуцер подсоединения подводящего топливопровода; 4 – форсунка; 5 – уплотнительное кольцо форсунки

3. Устанавливаются **электромагнитные форсунки** 406.1132010* (0 280 158 107 ф.«Bosch») с однопоточным распыливанием топлива в количестве 4-х штук в составе топливной рампы 40904.1100010* (0 280 151 244 ф.«Bosch»). Активное сопротивление обмотки форсунки при +20 °С составляет $12 \pm 0,6$ Ом.

На двигателях ранних годов выпуска применялись форсунки 406.1132711-02* (ДЕКА 1D (ZMZ 6354) ф.«Siemens») с однопоточным распыливанием топлива в количестве 4-х штук в составе топливной рампы 40624.1100010 круглого сечения. Активное сопротивление обмотки форсунки при +20 °С составляет $14,5 \pm 0,4$ Ом.

Электромагнитные форсунки предназначены для последовательного или попарно-параллельного фазированного впрыска топлива во впускные каналы головки цилиндров.

Относятся к неремонтируемым изделиям.

4. **Катушки зажигания** типа 40904.3705000* (ZS-K-1X1, 0 221 504 027 ф.«Bosch»), 40904.3705000-01* (075 4075 0000 00 ф.«Beru») и 407.3705000 ЗАО «СОАТЭ».

Катушки зажигания (рис.43) – индивидуальные, трансформаторного типа, размещены на крышке клапанов в количестве 4-х штук. Предназначены для обеспечения бесперебойного искрообразования на свечах зажигания.

Относятся к неремонтируемым изделиям.

* Обозначение в ЗФ ООО «УАЗ»

а) 40904.3705000

б) 40904.3705000-01

в) 407.3705000



ф.«BOSCH»



ф.«Beru»



ЗАО «СОАТЭ»

Рис.43. Катушка зажигания

5. **Свечи зажигания** 4052.3707000-10* (DR17YC-F ф.«Brisk») (тип свечи зажигания по ГОСТ Р 53842 АУ14ДВРМ) - малогабаритного исполнения, с помехоподавительным резистором, четыре штуки, ввернуты в головки цилиндров по центру камер сгорания. Зазор между электродами свечей 0,70...0,85 мм.

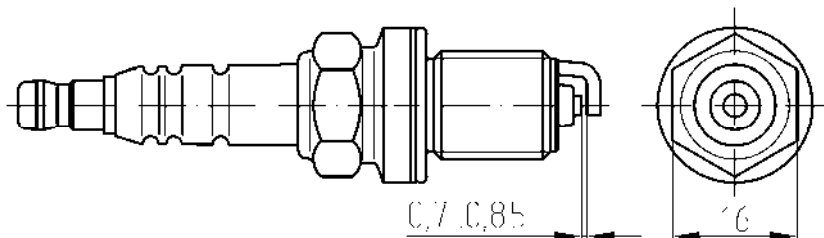


Рис.44. Свеча зажигания

6. **Датчик синхронизации** (положения коленчатого вала двигателя) 40904.3847010* (DG-6-K, 0 261 210 302 ф.«Bosch»), 40904.3847010-03* (DG-6P, 0 261 210 331 ф.«Bosch»), 40904.3847010-01 ЗАО «Пегас».

Датчик синхронизации (рис.45) – индукционного типа, размещен на крышке цепи вблизи шкива коленчатого вала.

Датчик формирует электрический сигнал при взаимодействии магнитного поля датчика со специальным зубчатым диском (60-2 зуба), установленным на шкиве коленчатого вала.

Взаимная ориентация диска синхронизации и датчика такова, что момент прохождения осью датчика сбега двадцатого зуба диска синхронизации соответствует нахождению поршня первого и четвертого цилиндров в верхней мертвой

* Обозначение в ЗФ ООО «УАЗ»

точке. Отсчет номера зуба – от пропуска в направлении, противоположном вращению коленчатого вала двигателя.

Датчик предназначен для определения блоком управления углового положения и частоты вращения коленчатого вала двигателя.

Диапазон функционирования датчика: скорости вращения диска 20...7000 мин⁻¹, воздушный зазор между сердечником датчика и поверхностью зуба диска – 0,3...1,5 мм

Относится к неремонтируемым изделиям.



Рис.45. Датчик синхронизации

7. **Датчик фазы** (положения распределительного вала) 40904.3847000-01* (0 232 103 097 ф.«Bosch»), 40904.3847000* (0 232 103 048 ф.«Bosch»).

Принцип работы датчика фазы основан на эффекте Холла. Датчик размещен в головке цилиндров вблизи четвёртого цилиндра, предназначен для идентификации блоком управления такта сжатия в первом цилиндре двигателя.

Датчик формирует сигнал при взаимодействии магнитного поля датчика с пластиной датчика фазы, установленной на заднем конце распределительного вала выпускных клапанов. Момент начала формирования сигнала датчиком фазы, при наличии совпадения сбеге первого зуба диска синхронизации коленчатого вала с осью датчика синхронизации, свидетельствует о начале такта сжатия в первом цилиндре. Отсчет номера зуба – от пропуска в направлении, противоположном вращению коленчатого вала двигателя (см. датчик синхронизации).

Диапазон функционирования датчика: скорость вращения распределительного вала двигателя 10...3500 мин⁻¹, воздушный зазор между датчиком и поверхностью пластины датчика фазы – 0,1...1,9 мм.

Относится к неремонтируемым изделиям.

* Обозначение в ЗФ ООО «УАЗ»



Рис.46. Датчик фазы

8. **Датчик температуры охлаждающей жидкости** 40904.3828000* (TF-W, 0 280 130 093 ф.«Bosch»).

Датчик температуры охлаждающей жидкости (рис.47) – терморезистивный, NTC-типа, размещен в корпусе термостата. Датчик предназначен для определения температуры охлаждающей жидкости, которая используется блоком управления для:

- коррекции управления топливоподачей и угла опережения зажигания (УОЗ) в зависимости от температуры охлаждающей жидкости;
- контроля технического состояния системы охлаждения (превышение предельно-допустимой температуры), в том числе для формирования сигнала управления на указатель температуры охлаждающей жидкости в комбинации приборов автомобиля.

Относится к неремонтируемым изделиям.

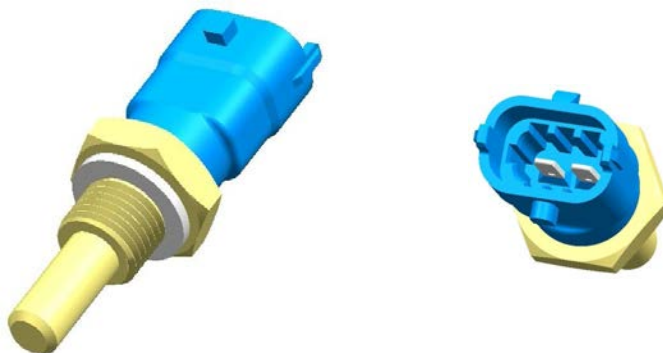


Рис.47. Датчик температуры охлаждающей жидкости

9. **Датчик детонации** 40904.3855000* (KS-4-S, 0 261 231 176 ф.«Bosch») пьезоэлектрический, размещен на блоке цилиндров со стороны впускной системы, в зоне 4-го цилиндра.

Предназначен для выявления блоком управления детонационного сгорания топлива в двигателе. Относится к неремонтируемым изделиям.

* Обозначение в ЗФ ООО «УАЗ»



Рис.48. Датчик детонации

Датчики и узлы системы управления, размещенные на автомобиле

1. **Датчик массового расхода воздуха** ДМРВ 20.3855-10 (HFM62C/19 ф.«Siemens») – термоанемометрический, пленочный, размещён между воздушным фильтром и дроссельным патрубком двигателя. Предназначен для определения блоком управления расхода воздуха (наполнения цилиндров) двигателя.

В ДМРВ встроен датчик температуры, терморезистивного типа. Предназначен для измерения блоком управления температуры воздуха на впуске.

2. **Датчики кислорода** (лямбда-зонды) OSP+ 25368889 ф.«Delphi» – две штуки, циркониевые, с управляемым электроподогревом.

(1) основной лямбда-зонд, размещен до нейтрализатора, на приемной трубе выхлопной системы автомобиля. Предназначен для определения блоком управления состава смеси до нейтрализатора (на выпуске двигателя) с целью её коррекции для выполнения норм по токсичности отработавших газов.

(2) дополнительный лямбда-зонд, размещен в корпусе нейтрализатора, на его выходе. Предназначен для определения блоком управления состава смеси после нейтрализатора с целью контроля работоспособности нейтрализатора.

Цепи подогрева датчиков кислорода управляются непосредственно от блока управления.

3. **Модуль педали газа** 6PV 010 033-00 ф.«Hella» – размещён в салоне автомобиля. Предназначен для задания водителем нагрузки двигателя.

В механизм педали встроен датчик положения педали, потенциометрический, двухканальный. Предназначен для определения блоком управления положения педали акселератора.

4. **Датчик неровной дороги** 2123.1413130-03 или 28.3855000 – пьезоэлектрический, размещён на кузове автомобиля, в районе амортизационных стаканов передней подвески.

Датчик измеряет ускорение, возникающее при движении автомобиля по неровной дороге. Предназначен для выявления блоком управления колебаний кузова автомобиля, передающихся на трансмиссию.

5. **Датчик скорости автомобиля** 343.3843 или АДС-6 НК – на эффекте Холла, размещен на приводе спидометра коробки передач. Предназначен для измерения блоком управления скорости автомобиля.

6. **Адсорбер паров бензина** 21103-1164010 с электромагнитным клапаном продувки 21103-1164200 – размещён в подкапотном пространстве автомобиля. Предназначен для улавливания топливных паров из бензобака и их аккумулярования в адсорбере.

По команде от блока управления, клапан коммутирует магистраль, соединяющую адсорбер и впускную трубу двигателя (подвод – через штуцер, за дроссельный модуль). Клапан предназначен для продувки (регенерации) адсорбера.

7. **Модуль погружного бензонасоса** с электроприводом, регулятором давления топлива (400 ± 8 кПа), фильтром грубой очистки и датчиком уровня топлива, размещение в бензобаке автомобиля, 9П2.960.031 «Утес» г. Ульяновск, 7Д5.883.029 «СЭПО» г. Саратов, Э04.515.1139000-10 «СОАТЭ» г. Старый Оскол, Э04.4100000-21 «АВТЭЛ» г. Калуга. Предназначен для поддержания постоянного давления топлива в магистрали.

8. **Фильтр тонкой очистки топлива** 315195-1117010 (ФТ015-1117010) или 315195-1117010-01 (НФ-014-Т). Размещён в топливной магистрали, между модулем бензонасоса и топливной рампой. Предназначен для отсева частиц в топливе.

9. **Датчик включения сцепления** 15.3720 – переключатель, коммутирует напряжение бортовой сети +12 В, в качестве признака о включении сцепления, на блок управления, размещение на педали сцепления.

Предназначен для идентификации блоком управления момента включения/выключения передачи для определения режима работы двигателя (холостой ход, включенная трансмиссия) и параметров управления дроссельной заслонкой.

10. **Датчик тормоза** 21.3720 – переключатель двухканальный, размещен на педали тормоза.

Коммутирует одновременно два сигнала при нажатии на педаль тормоза:

– разрывает цепь напряжения бортовой сети +12 В на блок управления (признак о нажатии на педаль тормоза),

– коммутирует подачу напряжения бортовой сети +12 В на «стоп-лампу» и на блок управления (признак включения «стоп-лампы»).

Предназначен для обеспечения блоком управления функции мониторинга безопасности управления дроссельной заслонкой.

11. **Диагностический разъем** – 16-ти контактный OBD-II J1962 разъем, размещение в салоне автомобиля на кронштейне педали акселератора.

Предназначен для обеспечения информационного обмена блока управления с диагностическим оборудованием по однопроводной линии связи K-line в соответствии с ISO 9141-2.

В памяти блока управления сохраняются параметры эксплуатации автомобиля и информация по неисправностям в виде кодов неисправности, доступная для считывания диагностическим оборудованием через разъем диагностики.

12. **Реле электромагнитные** – размещен в подкапотном пространстве автомобиля, 90.3747000-10 или другого типа.

Предназначены для коммутации напряжения бортовой сети автомобиля по команде от блока управления:

– (Главное) – на исполнительные механизмы, датчики системы управления и блок управления;

– (Бензонасоса) – на электропривод погружного бензонасоса.

13. **Индикатор диагностики** – лампа, желтого (оранжевого) цвета с символом мотора, размещение на панели приборов автомобиля. Предназначен для индикации нарушений в функционировании системы управления и выполнения функций бортовой диагностики **ЕОВД**.

Индикатор неисправности функционирует в трех режимах:

– выключен (отсутствие неисправностей);

– непрерывное свечение (наличие неисправностей) – серьезные нарушения, влияющие на выбросы токсичных веществ и функции управления, требующие устранения;

– проблесковая индикация (0,5 сек – включение, 0,5 сек – выключение) – при регистрации недопустимого уровня пропусков зажигания с последующим отключением подачи топлива в цилиндр двигателя (непрерывное свечение), указывающая на немедленную остановку автомобиля для предотвращения повреждения нейтрализатора и нарушения безопасности движения.

При включении зажигания, индикатор должен включиться, и в случае не обнаружения бортовой диагностикой неисправностей, погаснуть через 3...5 сек. Отсутствие индикации лампы перед запуском двигателя указывает о нарушениях в цепи управления индикатором, что недопустимо при эксплуатации.

Дальнейшее свечение индикатора после включения замка зажигания указывает на наличие неисправностей. Пуск двигателя и движение автомобиля при свечении лампы неисправности, в целях предотвращения повреждения нейтрализатора или нарушения функций управления, без предварительной диагностики системы нежелательно.

14. Блок управления 371.3763 Микас 11ЕТ – микропроцессорный, размещение в подкапотном пространстве автомобиля.

Исполнение блока управления может меняться, в зависимости от комплектации автомобиля.

15. Жгут проводов системы управления 3302-3761581 или иного наименования, в зависимости от комплектации автомобиля.

Система управления предотвращает аварийные режимы работы:

– превышение максимальной частоты вращения коленчатого вала (за исключением принудительной прокрутки двигателя) – путем отключения подачи топлива в цилиндры;

– детонационное сгорание;

– определяет пропуски зажигания и рассчитывает температуру отработавших газов на выходе из двигателя, с последующим отключением топливopодачи в неисправном цилиндре при достижении предельного значения пропусков;

– рассчитывает температуру нейтрализатора, и в случае превышения порогового значения температуры, обогащает топливовоздушную смесь (при нормальной работе цилиндров двигателя);

– регистрирует и сохраняет в памяти информацию об условиях аварийной работы.

Система управления обеспечивает возможность движения автомобиля при неисправных датчиках, без гарантии сохранения паспортных характеристик двигателя и автомобиля:

– при отказе датчика массового расхода воздуха,

– при отказе датчика температуры воздуха на впуске,

– при отказе датчика температуры охлаждающей жидкости,

– при отказе одного из датчиков положения электропривода дроссельной заслонки,

- при незначительных неисправностях электропривода дроссельной заслонки,
- при отказе одного из датчиков положения электрической педали акселератора,
- при отказе одного датчика кислорода (или цепи его нагревателя) – до нейтрализатора,
- при отказе датчика кислорода (или цепи его нагревателя) – после нейтрализатора,
- при отказе датчика детонации,
- при отказе датчика положения распределительного вала (переход на парно-параллельный впрыск топлива и зажигание),
- при неисправности системы улавливания паров топлива и клапана продувки адсорбера,
- при отказе датчика скорости автомобиля,
- при неисправности одного из концевых выключателей тормоза,
- при неисправности выключателя педали тормоза,
- при неисправности концевого выключателя сцепления,
- при отказе реле муфты компрессора кондиционера,
- при отказе датчика неровной дороги.

При эксплуатации системы управления, обслуживание ее отдельных компонентов, в том числе блока управления, не предусматривается. Восстановление нормального функционирования системы управления осуществляется заменой ее элементов.

Для диагностирования системы управления двигателем ЗМЗ-40525.10 применяется диагностический тестер АСКАН-10 с программным модулем ПМ Микас 11 Евро 3 (DM11 E3) и соединительным кабелем OBD II.

Электрооборудование

На двигателе установлено электрооборудование постоянного тока. Номинальное напряжение в системе 12 В. Приборы электрооборудования подсоединены по однопроводной схеме. С "массой" двигателя соединены все клеммы "-" (минус) приборов и агрегатов электрооборудования.

На двигателе устанавливаются следующие приборы электрооборудования: генератор, стартер, датчик аварийного давления масла.

Генератор

На двигателях ЗМЗ-40525.10 могут устанавливаться следующие генераторы:

- 4052.3701000-01* (ААК 5730, 11.203.640) ф.«Iskra»;
- 3212.3771000-10 ОАО «БАТЭ»;
- 5122.3771000* (5122.3771) ООО «Прамо Электро»;
- 9422.3701000-10* (9422.3701-10) ОАО «ЗиТ».

Генератор предназначен для работы в качестве источника электрической энергии параллельно с аккумуляторной батареей в системе электрооборудования автомобиля.

Генератор переменного тока с электромагнитным возбуждением со встроенным регулятором напряжения и выпрямительным блоком.

Привод генератора осуществляется от шкива коленчатого вала поликлиновым ремнем с передаточным отношением 2,4. Привод показан на рис.3.

Основные технические данные

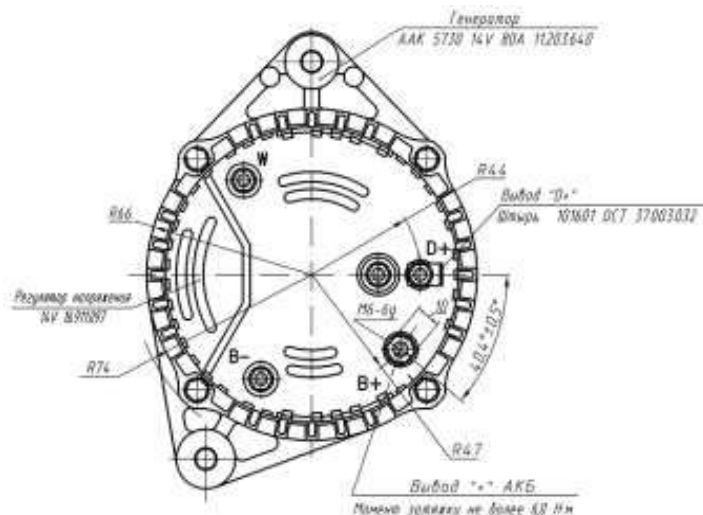
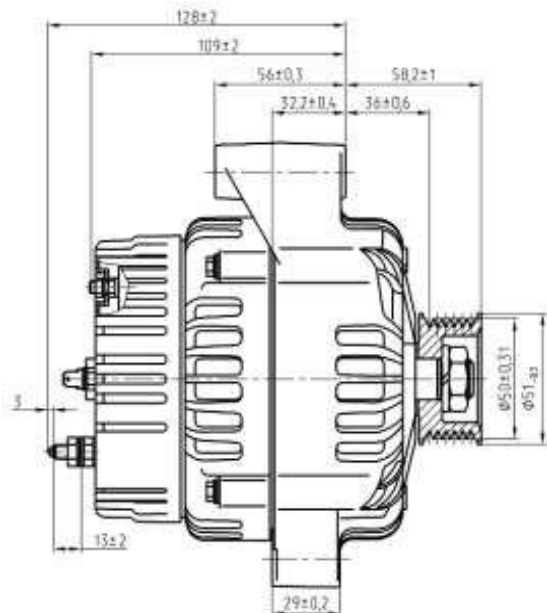
Направление вращения (со стороны шкива).....	правое
Номинальное напряжение, В.....	14
Максимальный ток, А	
4052.3701000-01	80
3212.3771000-10	90
5122.3771000.....	80
9422.3701000-10	80

Ток отдачи при напряжении 13 В температуре окружающей среды 25 ± 10 °С при длительном режиме работы и частоте вращения ротора генератора, мин⁻¹:

Таблица 4

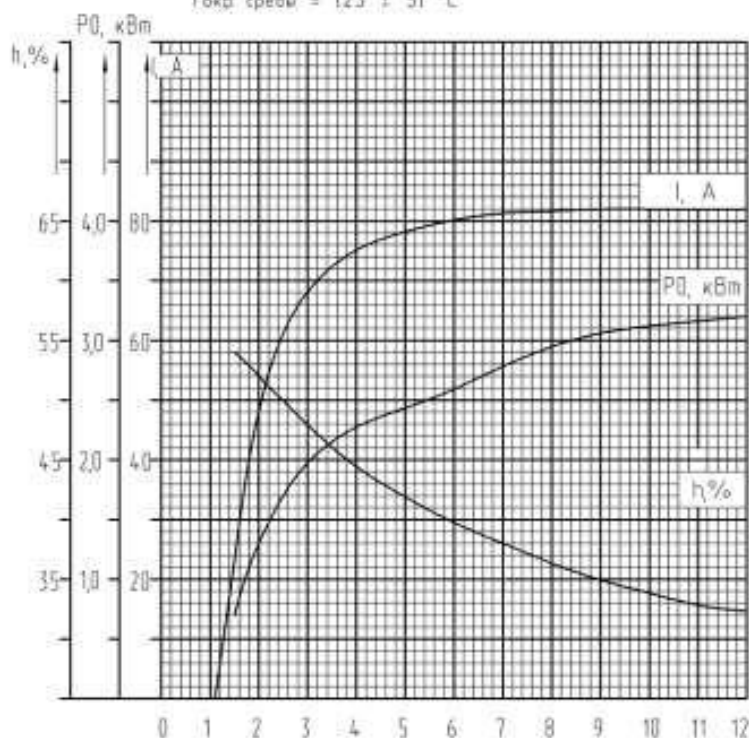
Обозначение генератора	Частота вращения ротора генератора, мин ⁻¹				
	1500	1800	2000	6000	8000
4052.3701000-01	22	40	48	80	82
3212.3771000-10	27	-	50	90	-
5122.3771000	24	40	48	80	82
9422.3701000-10	-	41	46	80	-

* Обозначение в ЗФ ООО «УАЗ»



Характеристики генератора в горячем состоянии

Условия:
 $U_{в} = 13 \text{ В}$,
 Тока среды = $123 \pm 51 \text{ } ^\circ\text{C}$



Характеристика регулятора напряжения

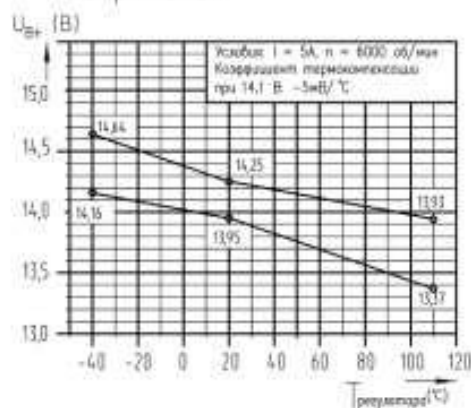


Схема электрическая

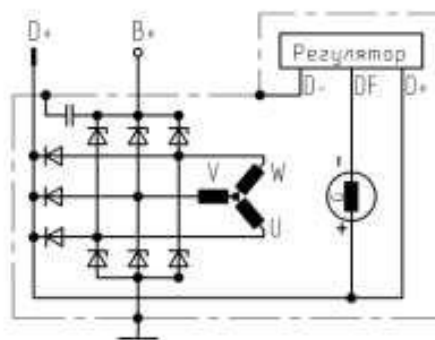


Рис.49. Габаритные размеры и токоскоростная характеристика генераторов 4052.3701000-01 ф.«Iskra» и 5122.3771000 ООО «Промо-Электро»

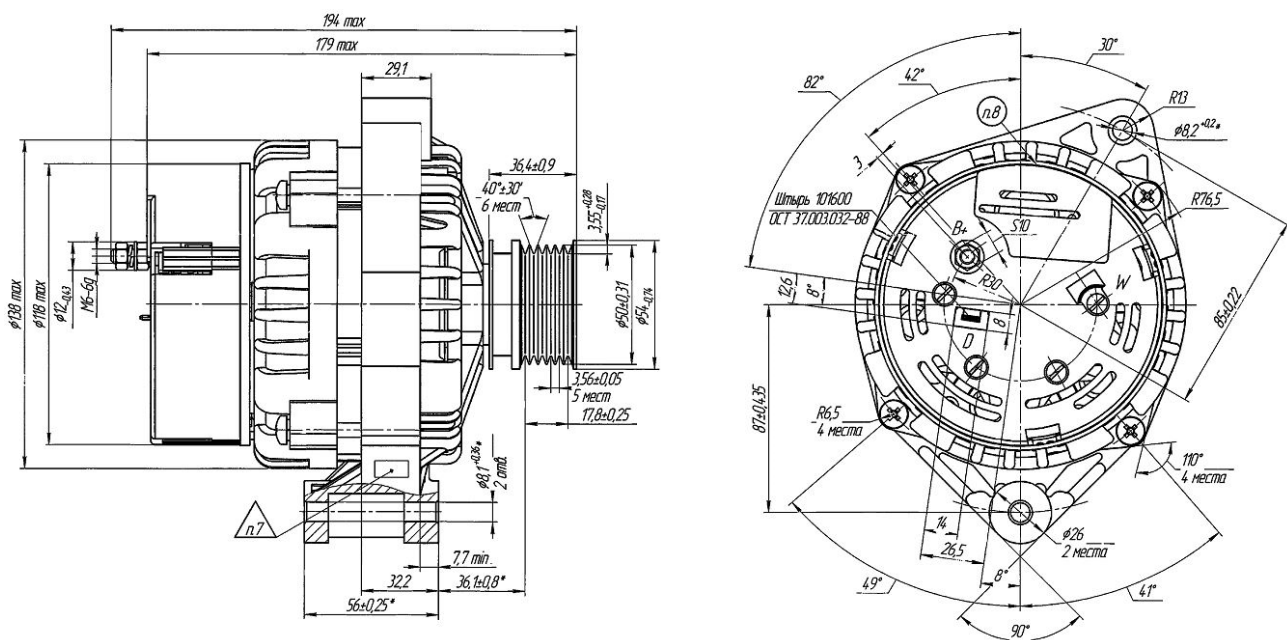


Рис.50. Габаритные размеры генератора 3212.3771000-10 ОАО «БАТЭ»

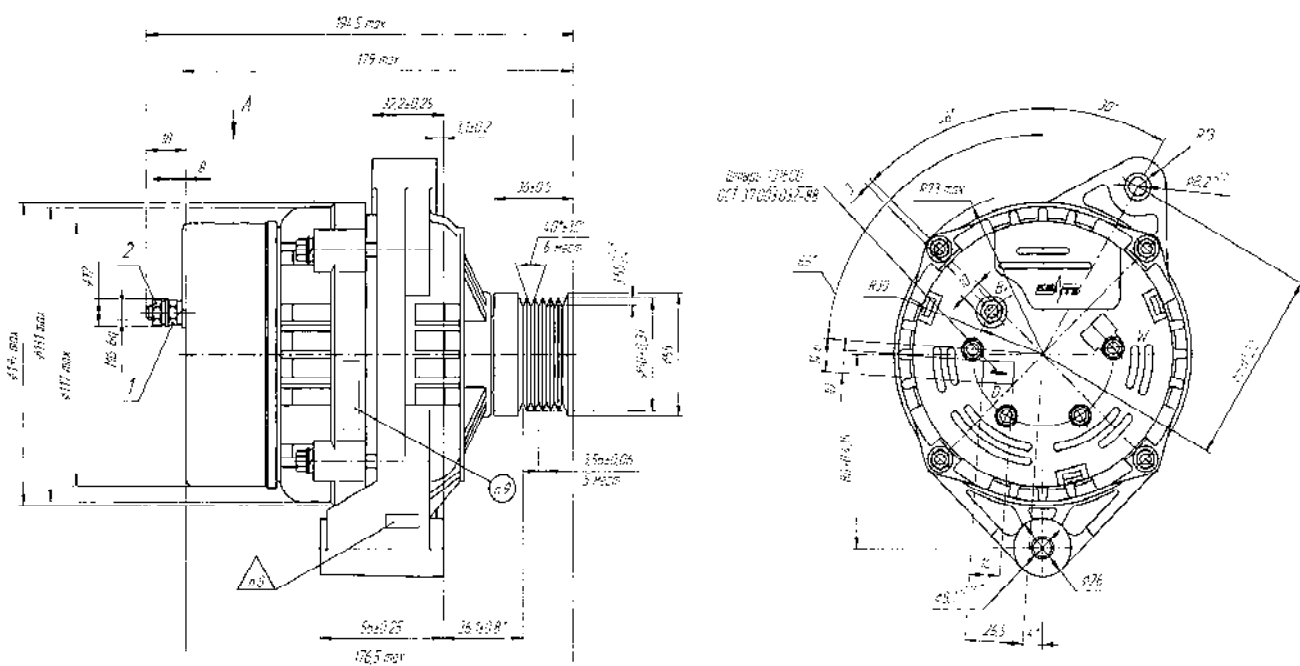


Рис.51. Габаритные размеры и токоскоростная характеристика генератора 9422.3701000-10 ОАО «ЗиТ»

Эксплуатация

При эксплуатации генератора недопустимо проверять работоспособность генератора замыканием его выводов на «массу» и между собой, а также попадание на генератор электролита, антифриза и т.д.

Работоспособность генератора контролировать по сигнализатору разряда аккумуляторной батареи, расположенному в комбинации приборов автомобиля. При нормально работающем генераторе сигнализатор не горит. В случае неисправности работоспособность генератора проверить на стенде.

Необходимо при эксплуатации следить:

- за состоянием электропроводки, особенно за чистотой и надежностью соединений контактов проводов, подходящих к генератору;
- за состоянием ремня привода генератора (см. раздел «Техническое обслуживание системы охлаждения»).

Стартер

На двигатели ЗМЗ-40525.10 могут устанавливаться следующие стартеры:

- 405.3708000-01* (11.131.568) ООО «Промо-Электро»;
- 405.3708000* (AZE 2154) ф.«Iskra»;
- 6012.3708000* (6012.3708) ОАО «ЗиТ».

Стартер состоит из электродвигателя постоянного тока, планетарного редуктора, привода с муфтой свободного хода роликового типа, электромагнитного тягового реле. Стартер установлен с правой стороны двигателя.

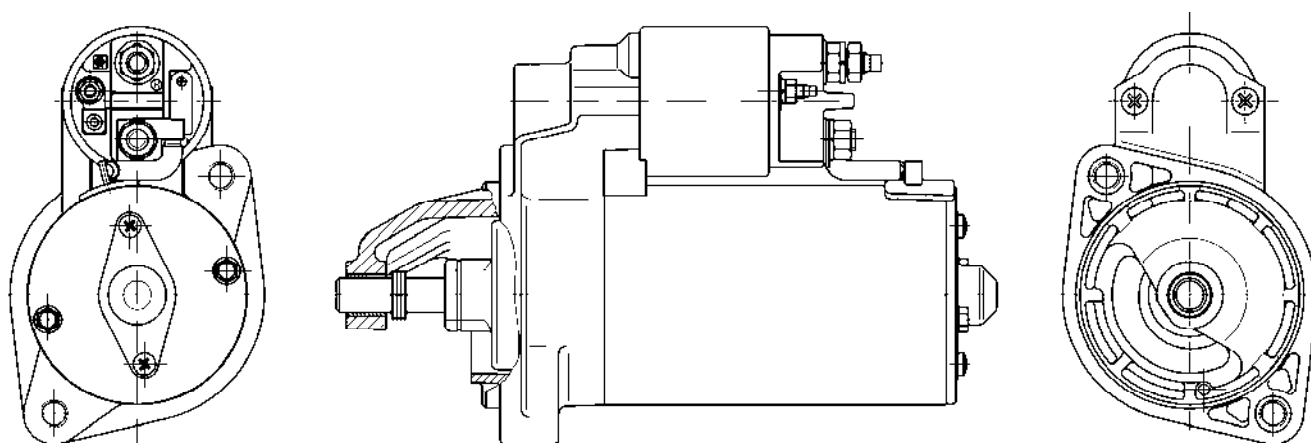


Рис.52. Стартер

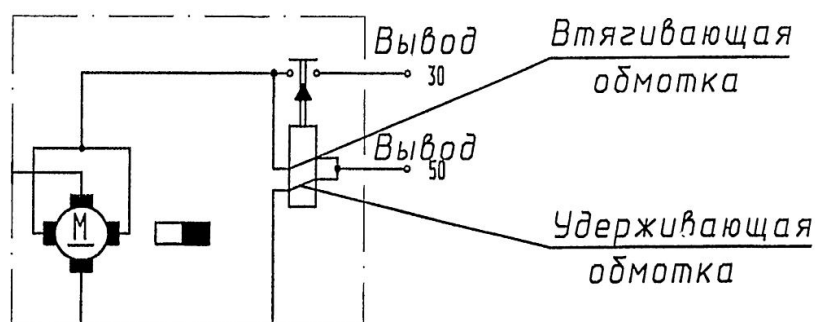


Рис.53. Электрическая схема подключения стартера

Основные технические данные

Таблица 5

Характеристика стартера	405.3708000-01	405.3708000	6012.3708000
Номинальное напряжение, В	12		
Номинальная мощность, кВт	1,9	1,9	2,0

* Обозначение в ЗФ ООО «УАЗ»

Внимание!

Запрещается двигать автомобиль стартером. Продолжительность непрерывной работы стартера не должна быть более 15 секунд. Повторно включать стартер можно не ранее чем через 1 минуту, допустимое число повторных включений не более трех. Если двигатель при этом не пускается, необходимо обнаружить и устранить возникшую неисправность.

Датчик аварийного давления масла

Устанавливается датчик аварийного давления масла 2602.3829 или 6012.3829 (рис.54) в масляный канал головки цилиндров.



Рис.54. Датчик аварийного давления масла

Датчик контактного типа. При снижении давления масла до величины срабатывания датчика происходит замыкание контактов внутри датчика и подача напряжения на контрольную лампу сигнализатора на приборной панели в салоне автомобиля.

Относится к неремонтируемым изделиям.

РЕКОМЕНДАЦИИ ПО ЭКСПЛУАТАЦИИ ДВИГАТЕЛЯ

Предупреждения

1. При появлении в работающем двигателе выделяющихся шумов и стуков следует выяснить причину их возникновения и до устранения неисправности двигатель не эксплуатировать. В холодном двигателе после запуска возможно появление стуков гидротолкателей клапанов и гидронатяжителей. По мере прогрева двигателя до рабочей температуры, но не более чем через 30 минут, стуки должны исчезнуть.

2. Не допускайте перегрева двигателя. При загорании сигнализатора перегрева охлаждающей жидкости следует немедленно остановить двигатель, выявить и устранить причину перегрева.

3. Не допускается эксплуатация двигателя с горящим сигнализатором аварийного давления масла. Это приведет к задиру подшипников коленчатого вала, распределительного вала и выходу из строя газораспределительного механизма. Загорание сигнализатора допускается при работе двигателя на минимальной частоте вращения в режиме холостого хода и при резком торможении.

4. Не допускается эксплуатация двигателя с горящей диагностической лампой. Постоянное горение лампы говорит о наличии неисправностей в системе управления двигателем. Необходимо провести диагностику системы и устранить неисправность в возможно короткий срок.

Пуск, прогрев и остановка двигателя

Для надежного пуска двигателя при температуре окружающего воздуха ниже минус 30 °С следует применять предпусковой подогрев.

Применяемое моторное масло должно соответствовать сезону эксплуатации.

Перед запуском двигателя провести ежедневное обслуживание двигателя (ЕО): проверить уровень масла, охлаждающей жидкости, герметичность систем питания, смазки, охлаждения и вентиляции картера.

При повороте ключа в выключателе пуска из положения «0» в положение «I» должен включиться электробензонасос, работа которого прослушивается при неработающем двигателе. Если пуск производится после продолжительной стоянки, рекомендуется подождать, пока электробензонасос не отключится (примерно 20 секунд).

Перед запуском двигателя при повороте ключа из положения «0» в положение «I» должна вспыхнуть и погаснуть диагностическая лампа, что свидетельствует об исправности системы управления. Запуск и работа двигателя с горящей диагностической лампой в большинстве случаев возможны, но необходимо в кратчайшие сроки устранить неисправность в системе управления.

Для пуска двигателя включить стартер поворотом ключа выключателя зажигания в положение «II». Стартер держать включенным до пуска двигателя, но не более 10 секунд. После запуска двигателя немедленно перевести ключ зажигания в положение «I».

Во время запуска двигателя не нажимать на педаль акселератора, что ухудшает условия запуска.

Если двигатель не пускается после трех попыток, прекратить пуск, выяснить и устранить причину неисправности.

Не начинайте движение на автомобиле сразу после запуска холодного двигателя. Необходимо произвести прогрев двигателя в течении 2 - 3 минут для приведения его в рабочее состояние. Прогрев двигателя осуществляется в автоматическом режиме и не требует воздействия на педаль акселератора.

Внимание!

Запрещается при прогреве давать большую частоту вращения коленчатого вала! Холодное масло медленно поступает к подшипникам коленчатого вала и распределительных валов, в результате чего подшипники могут быть повреждены.

Начинать движение при температуре охлаждающей жидкости ниже плюс 60 °С следует с умеренной нагрузкой до прогрева двигателя.

Останавливать двигатель следует поворотом ключа выключателя зажигания в положение «0».

Обкатка двигателя в составе автомобиля

Продолжительность обкатки установлена **2 000 км** пробега.

В период обкатки, начальный период эксплуатации двигателя, происходит приработка деталей, в результате чего могут иметь место повышенный расход масла на угар и пониженная мощность двигателя из-за повышенных потерь в двигателе на трение.

Качество приработки деталей двигателя и ресурс двигателя в значительной степени зависит от соблюдения следующих правил эксплуатации двигателя в период обкатки:

- двигатель следует эксплуатировать только на умеренных режимах: частота вращения коленчатого вала не должна превышать 3500 мин⁻¹ и быть не менее 1000 мин⁻¹ при работе под нагрузкой. Своевременно переходите на соответствующую передачу в зависимости от условий движения;

- нагрузка автомобиля в период обкатки не должна превышать 0,5 максимальной. Следует избегать езды в сложных дорожных условиях (песок, грязь, глубокий снег, крутые подъемы и т.п.). Буксирование прицепа не допускается;

- начинать движение на автомобиле следует только на первой передаче.

Так же следует придерживаться данных правил после ремонта цилиндропоршневой группы (установки новых колец, поршней) и кривошипно-шатунного механизма с целью качественной приработки отремонтированных деталей.

Рекомендуемые режимы эксплуатации

При движении автомобиля используйте режимы работы двигателя, характеризующиеся средними величинами нагрузок и оборотов коленчатого вала.

Не допускайте работу двигателя под большой нагрузкой на малой частоте вращения коленчатого вала (движение в гору, буксирование прицепа). Следует помнить что давление масла в системе смазки зависит от оборотов двигателя - на малых оборотах давление мало и при большой нагрузке возникает вероятность выдавливания масла и контакта трущихся деталей.

Оптимальные условия эксплуатации двигателя с точки зрения минимального износа и максимальной экономичности обеспечиваются при температуре охлаждающей жидкости в пределах плюс 80...100 °С. Поддерживайте в исправном состоянии систему охлаждения двигателя. В холодное время года при температуре ниже -15 °С используйте утеплительный чехол радиатора.

Следите за работой двигателя по сигнализаторам и указателям панели приборов. Не допускайте работы двигателя с горящими лампами аварийного давления масла и перегрева двигателя, а также длительную работу двигателя с горящей диагностической лампой.

ТЕХНИЧЕСКОЕ ОБСЛУЖИВАНИЕ ДВИГАТЕЛЯ

Для обеспечения надлежащего технического состояния, постоянной готовности двигателя к работе и поддержания его высоких эксплуатационных качеств необходимо применять топливо, моторное масло и охлаждающую жидкость, рекомендуемые настоящим Руководством, и своевременно выполнять работы по техническому обслуживанию.

Необходимо регулярно проверять уровень моторного масла и охлаждающей жидкости, а также герметичность систем смазки, охлаждения и вентиляции картера.

Регламент технического обслуживания приведен в сервисной книжке автомобиля или двигателя.

Периодичность технического обслуживания

Периодичность технического обслуживания устанавливается в километрах пробега автомобиля и по сроку эксплуатации, в зависимости от того, что наступит ранее (табл.4).

Рекомендуется корректировать устанавливаемую в километрах пробега периодичность проведения технического обслуживания в зависимости от категории условий эксплуатации автомобиля (тип дорожного покрытия, рельеф местности, условия движения – см. Приложение 9). Отклонение от километража допускается в пределах ± 500 км.

По сроку эксплуатации периодичность обслуживания ТО-1 не должна превышать 12 месяцев, ТО-2 – 24 месяца.

Таблица 6

Категория условий эксплуатации	Периодичность технического обслуживания, км	
	ТО-1 (А*)	ТО-2 (Б*)
I	10 000 или 12 месяцев	20 000 или 24 месяца
II	9 000 или 12 месяцев	18 000 или 24 месяца
III	8 000 или 12 месяцев	16 000 или 24 месяца
IV	7 000 или 12 месяцев	14 000 или 24 месяца
V	6 000 или 12 месяцев	12 000 или 24 месяца

Сезонное техническое обслуживание выполняется один раз в год – осенью совместно с проведением очередных работ по ТО-1 или ТО-2 для подготовки двигателя к смене сезона эксплуатации.

* Обозначение вида обслуживания по сервисной книжке

Внимание!

Следует применять только рекомендованные моторные масла. От этого зависит долговечность деталей двигателя.

Запрещается смешивать моторные масла различных марок и фирм-изготовителей! При заливке моторного масла другой марки или фирмы промывка системы смазки промывочным маслом обязательна. Выбор промывочного масла осуществляйте в соответствии с рекомендациями фирмы изготовителя заливаемого нового масла.

1. Регулярно производите **проверку уровня масла** и доливайте моторное масло в двигатель для обеспечения его нормальной работы, особенно перед дальними поездками.

Расход моторного масла при эксплуатации двигателя является нормальным явлением и зависит от режимов эксплуатации (частота вращения коленчатого вала, нагрузка). В период обкатки расход моторного масла может быть увеличенным, поэтому в этот период проверку уровня масла производите чаще.

Проверку уровня производить при нахождении автомобиля на ровной горизонтальной площадке. После остановки двигателя уровень масла следует проверять не ранее, чем через 15 минут, чтобы оно успело стечь в масляный картер.

Для проверки уровня масла:

- вынуть указатель уровня масла;
- протереть конец указателя с метками чистой ветошью;
- вставить указатель в трубку до упора;
- снова вынуть указатель и проверить уровень масла на указателе.

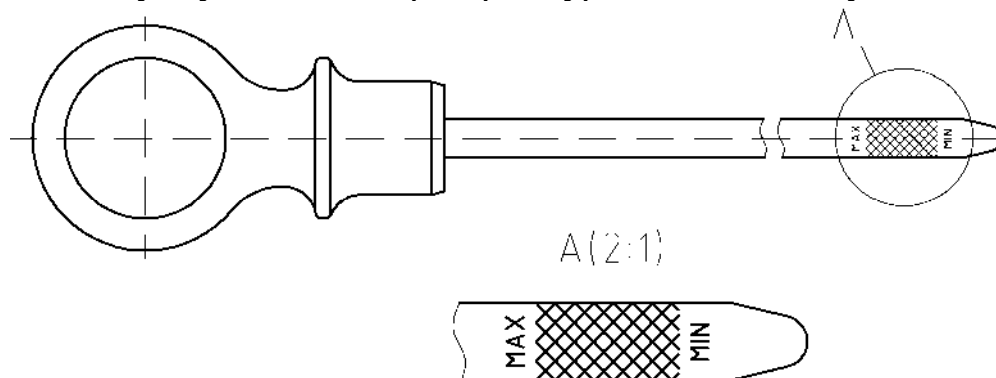


Рис.55. Указатель уровня масла

На указателе уровня масла имеются отметки максимального и минимального уровней: «MAX» и «MIN» (рис.55). Уровень масла должен находиться между этими отметками указателя.

Внимание!

Заливка моторного масла выше отметки «MAX» указателя приведёт к нарушению нормальной работы двигателя: повышенному угару масла, увеличению токсичности отработавших газов, загрязнению и выходу из строя

свечей зажигания и деталей системы нейтрализации отработавших газов автомобиля.

Слив масла производить на прогретом двигателе. В этом случае масло имеет меньшую вязкость и хорошо стекает.

Для замены масла установить автомобиль на ровной площадке или эстакаде, открыть крышку маслоналивного патрубкa крышки клапанов и отвернуть сливную пробку масляного картера двигателя. Масло стекает не менее 15 минут. При сливе масла соблюдайте осторожность – масло может быть очень горячим. Завернуть сливную пробку масляного картера.

Перед заворачиванием пробки сливного отверстия проверить состояние уплотнительной прокладки. Поврежденную прокладку заменить новой.

Одновременно со сменой масла необходимо заменить масляный фильтр. Перед установкой фильтра смазать моторным маслом резиновую прокладку фильтра. Навернуть фильтр на штуцер до касания резиновой прокладкой фильтра поверхности блока цилиндров и затем довернуть рукой на $\frac{3}{4}$ оборота.

Внимание!

При смене масляного фильтра проверить затяжку штуцера масляного фильтра, при необходимости подтянуть.

Залить свежее масло до верхней метки на указателе уровня масла и установить крышку маслоналивного патрубкa крышки клапанов, затем пустить двигатель. После выключения лампы сигнализатора аварийного давления масла остановить двигатель, убедиться в отсутствии течи масла из-под прокладки фильтра. Дать маслу стечь в картер в течение 10 минут и еще раз проверить уровень масла. При необходимости долить.

При замене одной марки масла на другую необходимо **промыть систему смазки двигателя**. Для промывки системы смазки двигателя необходимо:

- слить из картера прогретого двигателя отработавшее масло;
- залить специальное промывочное или заменяющее масло на 2-4 мм выше верхней метки «MAX» указателя;
- пустить двигатель и дать ему поработать на минимальной частоте вращения коленчатого вала не менее 10 минут;
- слить специальное промывочное или заменяющее масло;
- заменить масляный фильтр;
- залить свежее масло;
- пустить двигатель. После выключения лампы аварийного давления масла остановить двигатель и через 15 минут проверить уровень масла. При необходимости долить масло.

Система вентиляции картера

Уход за системой вентиляции картера заключается в периодической проверке герметичности соединений, промывке и очистке каналов деталей системы вентиляции.

Проверку герметичности системы производить регулярно путем визуального осмотра перед выездом автомобиля.

При необходимости, величину давления в картере двигателя можно опреде-

лить с помощью водного пьезометра, соединенного с картером через трубку указателя уровня масла. При работе двигателя на минимальной частоте вращения коленчатого вала холостого хода избыточного давления быть не должно.

Для проведения очистки деталей системы вентиляции:

1. Снять крышку клапанов, трубки и шланги вентиляции. Снять крышку клапана разрежения с крышки клапанов, вынуть диафрагму и пружину. Осмотреть снятые детали. Разрывы и повреждения диафрагмы, повреждения деталей, приводящие к нарушению герметичности, должны отсутствовать.

2. Промыть от смолистых отложений в бензине или керосине и прочистить снятые детали системы вентиляции. Полость маслоотражателя промыть без снятия его с крышки клапанов. Прочистить отверстия для слива отделенного масла маслоотражателя, калиброванное отверстие в корпусе клапана разрежения, отверстия сообщения с атмосферой крышки клапана разрежения.

3. Протереть детали насухо или продуть сжатым воздухом. Установить пружину, диафрагму и крышку клапана разрежения на крышку клапанов.

Установить и закрепить крышку клапанов с прокладкой крышки и уплотнителями свечных колодцев. Болты крышки клапанов завернуть моментом 4,9...6,9 Н·м (0,5...0,7 кгс·м) в последовательности в соответствии с рис.105.

Установить трубку вентиляции с угловым шлангом вентиляции и шланг малой ветви вентиляции и закрепить шланг малой ветви вентиляции на штуцере ресивера хомутом.

При сборке и установке деталей системы вентиляции обеспечить герметичность соединений.

Система охлаждения

Уход за системой охлаждения заключается в регулярной проверке уровня охлаждающей жидкости в расширительном бачке и герметичности системы, проверке плотности охлаждающей жидкости, периодической замене охлаждающей жидкости с промывкой системы и проверке состояния и замене ремня привода водяного насоса.

Внимание!

При обслуживании системы охлаждения следует соблюдать меры предосторожности в связи с тем, что низкозамерзающие охлаждающие жидкости являются пищевым ядом, и не допускать попадание охлаждающей жидкости в организм.

1. Проверку уровня охлаждающей жидкости производить перед запуском двигателя. Уровень жидкости в расширительном бачке должен соответствовать указанному в руководстве по эксплуатации автомобиля. При необходимости долить охлаждающую жидкость в расширительный бачок. Для заправки использовать только рекомендованные охлаждающие жидкости.

Проверять уровень охлаждающей жидкости в расширительном бачке следует только на холодном двигателе. Не следует заправлять расширительный бачок выше максимально допустимого уровня потому, что низкозамерзающие охлаждающие жидкости имеют высокий коэффициент теплового расширения и при увеличении температуры их объем существенно увеличивается.

В случае частой доливки проверить герметичность системы охлаждения и устранить подтекание.

Внимание!

Не допускается использование воды в качестве охлаждающей жидкости. Применение воды приводит к появлению коррозии и образованию накипи, которая забивает протоки в головке, блоке цилиндров и радиаторе, из-за чего ухудшается циркуляция жидкости и охлаждение деталей двигателя. В результате происходит ускоренный износ деталей двигателя и может произойти выход двигателя из строя. В холодное время года замерзание воды в системе охлаждения может привести к разрушению блока цилиндров, головки цилиндров и радиатора.

2. Проверку плотности охлаждающей жидкости производить при сезонном обслуживании перед началом зимней эксплуатации с помощью ареометра. Плотность охлаждающей жидкости при температуре плюс 15...25 °С должна быть следующей:

ОЖ-40 «Лена», Тосол-А40М	1,075-1,085 г/см ³
ОЖ-65 «Лена», Тосол-А65М	1,085-1,100 г/см ³
«Cool Stream Standard 40»	1,068-1,072 г/см ³
«Cool Stream Standard 65»	1,083-1,085 г/см ³
Термосол марки А-40	1,070-1,090 г/см ³
Термосол марки А-65	1,075-1,095 г/см ³

При несоответствии плотности указанным величинам необходимо заменить охлаждающую жидкость.

3. Замену охлаждающей жидкости необходимо производить в связи с тем, что она начинает терять антикоррозионные свойства.

Замену охлаждающей жидкости необходимо производить с промывкой системы охлаждения для лучшего удаления остатков старой охлаждающей жидкости. Присадки свежей охлаждающей жидкости могут вступить в реакцию с остатками старой жидкости, в результате чего ресурс залитой новой охлаждающей жидкости будет меньше. Для промывки использовать дистиллированную воду.

Для слива охлаждающей жидкости из двигателя открыть сливной краник блока цилиндров при снятой крышке расширительного бачка.

Рекомендуется раз в сезон проверять охлаждающую жидкость на помутнение. В случае значительного помутнения охлаждающей жидкости, что является признаком начала интенсивного процесса коррозии деталей системы охлаждения, необходимо незамедлительно заменить охлаждающую жидкость с промывкой системы.

4. Проверка состояния ремня привода водяного насоса.

Состояние ремня проверять визуально. При растрескивании, расслоении, обнажении корда и других дефектах ремень подлежит замене. Рекомендуется заменять ремень привода водяного насоса каждые 50 000 км пробега.

Для замены ремня:

- ослабить натяжение ремня привода водяного насоса, для чего повернуть по часовой стрелке подвижный рычаг с роликом автоматического механизма

натяжения ключом за болт ролика, ослабить и снять ремень привода водяного насоса. Отпустить ролик автоматического механизма.

- установить новый ремень на шкивы коленчатого вала, водяного насоса, генератора и насоса ГУР (при его наличии);

- повернуть по часовой стрелке на небольшой угол подвижный рычаг механизма с роликом ключом за болт ролика, завести ремень на ролик и освободить ролик. Ремень натянется автоматически.

Система питания

Внимание!

Запрещается отсоединение подающего топливопровода на работающем двигателе. Перед отсоединением топливопровода на неработающем двигателе необходимо устранить давление топлива в топливопроводе выработкой топлива из магистрали работой двигателя при отключенном электробензонасосе до момента прекращения работы двигателя.

Обязательным условием надежной работы системы питания является чистота ее приборов и узлов.

Запрещается отсоединять топливопроводы на работающем двигателе. Топливная магистраль на работающем двигателе находится под давлением 4 кгс/см².

Следует тщательно проверять герметичность соединений топливопровода. Эта проверка должна производиться при хорошем освещении и работающем на холостом ходу двигателе. Подтекание топлива создает опасность пожара. Неплотности резьбовых соединений устраняются подтяжкой болтов, гаек и штуцеров ключом с умеренным усилием, обеспечивающим герметичность.

Система впуска воздуха

Внимание!

Во время проведения работ по обслуживанию воздушного фильтра необходимо тщательно предохранять впускные шланги от попадания посторонних предметов, грязи и песка.

Уход за системой заключается в периодической очистке корпуса воздушного фильтра и замене его фильтрующего элемента. Заменять фильтрующий элемент воздушного фильтра также необходимо при снижении мощности двигателя при эксплуатации автомобиля по запыленной местности.

Комплексная микропроцессорная система управления двигателем

В процессе эксплуатации рекомендуется следить за чистотой компонентов системы управления двигателя, периодически проверять надежность контактных соединений датчиков и исполнительных устройств системы управления.

При проведении периодического технического обслуживания необходимо производить диагностику системы управления двигателем и заменять свечи зажигания.

Для предотвращения разрыва силиконового наконечника катушки зажигания при её снятии вследствие прикипания к изолятору свечи зажигания нанести перед установкой катушки зажигания кисточкой на внутреннюю поверхность

наконечника (рис.56) силиконовую смазку типа «Пента-221» ТУ 2257-156-40245042-2006.

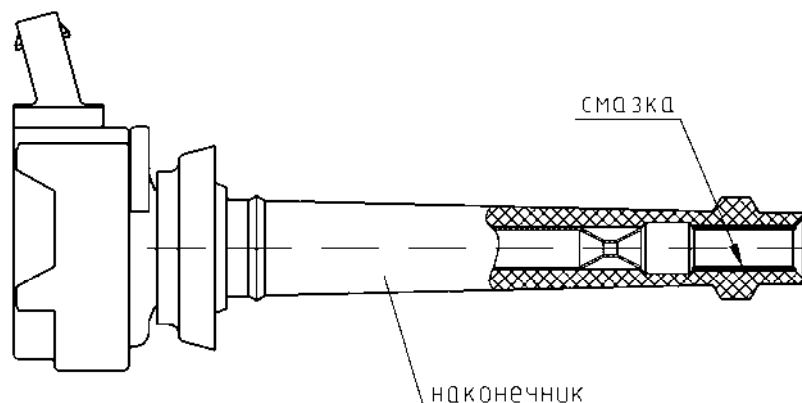


Рис.56. Нанесение смазки на наконечник катушки зажигания

Электрооборудование

1. Генератор

Периодически необходимо очищать генератор от грязи, проверять надежность его крепления к двигателю и надежность соединений проводов с выводами генератора.

2. Стартер

Периодически следует проверять чистоту и надежность соединений, очищать стартер от грязи, проверить надежность крепления стартера к двигателю.

3. Датчик аварийного давления масла

В процессе эксплуатации рекомендуется следить за чистотой датчика, периодически проверять надежность его контактного соединения.

ВОЗМОЖНЫЕ НЕИСПРАВНОСТИ ДВИГАТЕЛЯ И МЕТОДЫ ИХ УСТРАНЕНИЯ

Таблица 7

Вероятная причина	Способ устранения
1. Двигатель не пускается	
Нарушение установки фаз газораспределительного механизма или обрыв цепи привода распределительных валов	
Откорректировать установку фаз газораспределительного механизма или отремонтировать двигатель	
1.1. Нарушение подачи бензина	
а) не работает электробензонасос (ЭБН);	проверить целостность предохранителя. Проверить исправность и надежность разъемов ЭБН, пускового реле (ПР) и реле ЭБН. При включении зажигания должен быть слышен характерный звук 2...3 сек работы ЭБН
б) неисправен регулятор давления топлива;	заменить регулятор
в) засорен фильтр тонкой очистки топлива;	заменить фильтр
г) засорен топливопровод или замерзла вода в топливопроводе;	продуть топливопровод сжатым воздухом
д) отсутствие топлива в баке	залить топливо в бак
1.2. Неисправности в микропроцессорной системе управления двигателем	
а) зазор между электродами свечи не соответствует норме;	проверить зазор и отрегулировать
б) неисправны свечи зажигания, шунтирование центрального электрода на массу нагаром на конусе изолятора;	заменить неисправные свечи. При шунтировании нагаром устранить причину неисправности
в) нет сигнала от датчика синхронизации;	проверить надежность разъема и исправность датчика
г) отсутствует контакт в электрической цепи катушек зажигания, блока управления;	проверить исправность и надежность разъемов. После каждой проверочной операции разъема выполнить пробный пуск двигателя
д) неисправен блок управления	заменить блок управления
2. Двигатель работает неустойчиво	
а) попадание воды в топливный бак;	слить отстой из топливного бака

Вероятная причина	Способ устранения
б) нарушение контактов в соединениях жгута микропроцессорной системы управления двигателем; в) неисправность жгута проводов микропроцессорной системы управления двигателем; г) нарушение контакта в соединениях цепи массы	устранить неплотности контактов устранить неисправность устранить неисправность
2.1. Перебои или отказ в работе одного из цилиндров двигателя	
а) нарушение или загрязнение контактов в системе зажигания; б) нагар на тепловом конусе свечи; в) не работает свеча зажигания; г) неисправность катушки зажигания; в) отсутствие контакта в разъеме форсунки или неисправность форсунки;	устранить загрязнение или неплотности контактов заменить свечу заменить неисправную свечу заменить неисправную катушку проверить разъем на форсунке или заменить форсунку
3. Повышенная частота вращения коленчатого вала в режиме холостого хода на прогревом двигателе	
а) нарушение контакта или выход из строя электронного дросселя; б) неисправность датчика положения педали газа или цепи датчика; в) увеличенный зазор между датчиком фазы и пластиной датчика фазы; г) негерметичны форсунки или загрязнены их распылители	проверить разъем, заменить электронный дроссель заменить датчик подтянуть крепление датчика заменить неисправные форсунки
4. Двигатель глохнет на минимальных оборотах холостого хода	
а) произвести корректировку установки фаз б) засорение калиброванного отверстия клапана разрежения	произвести корректировку установки фаз снять крышку клапана разрежения, диафрагму с пружиной и прочистить калиброванное отверстие
5. Повышенная токсичность выхлопных газов	
а) повышенный угар масла – см.п.9.2; б) неисправность микропроцессорной системы управления двигателем;	произвести диагностику системы управления и устранить неисправность

Вероятная причина	Способ устранения
в) неисправность антидетонационной системы автомобиля	устранить неисправность
6. Двигатель не развивает полной мощности	
а) повышенное сопротивление потоку воздуха во впускном тракте;	очистить впускной тракт или заменить воздушный фильтр
б) повышенное покрытие впускных клапанов нагаром;	очистить клапаны от нагара.
в) повышенное сопротивление в выпускном тракте;	очистить выпускной тракт или заменить детали системы выпуска
г) нарушение фаз газораспределительного механизма;	произвести корректировку установки фаз
д) износ кулачков распределительных валов;	заменить распределительные валы
е) чрезмерное нагарообразование в камерах сгорания;	очистить камеры от нагара или заменить топливо и выжечь нагар ездой на режиме максимальной мощности
ж) зазор между электродами свечи не соответствует норме;	проверить зазор круглым щупом и при необходимости отрегулировать
з) пониженная компрессия двигателя;	притереть клапаны или произвести ремонт цилиндра-поршневой группы
и) недостаточная мощность искры;	заменить неисправную свечу зажигания или катушку зажигания
к) неисправность микропроцессорной системы управления двигателем;	произвести диагностику и устранить неисправность
л) износ или заклинивание гидротолкателей;	заменить дефектные гидротолкатели
м) выход из строя нейтрализатора	заменить нейтрализатор
6.1 Недостаточная подача топлива	
а) низкое давление топлива;	заменить регулятор давления, бензонасос, фильтр тонкой очистки топлива или очистить топливоподающую магистраль, топливopриемник
б) засорение форсунок;	заменить неисправные форсунки
в) неисправность обмоток форсунок.	заменить неисправные форсунки
7. Двигатель перегревается	
а) недостаточное количество охлаждающей жидкости в системе;	долить жидкость. Проверить герметичность системы
б) неисправен термостат;	заменить термостат

Вероятная причина	Способ устранения
<p>в) прогорание прокладки головки цилиндров;</p> <p>г) проскальзывание ремня привода агрегатов вследствие предельной вытяжки ремня или поломки автоматического механизма натяжения;</p> <p>д) нарушение циркуляции охлаждающей жидкости;</p> <p>е) неисправность водяного насоса - проворачивание ступицы или крыльчатки, износ крыльчатки;</p>	<p>заменить прокладку, проверить неплоскостность привалочной плоскости головки цилиндров</p> <p>заменить ремень или автоматический механизм натяжения ремня</p> <p>промыть систему охлаждения</p> <p>заменить водяной насос</p>
<p>8. Низкое давление масла или отсутствие давления в системе смазки</p>	
<p>а) засорение масляного фильтра;</p> <p>б) засорение сетки маслоприемника масляного насоса;</p> <p>в) залипание противодренажного клапана масляного фильтра после длительной стоянки автомобиля;</p> <p>г) неисправен датчик или указатель давления масла, большое сопротивление в цепи датчика и указателя из-за окисления контактов;</p> <p>д) перегрев двигателя;</p> <p>е) повышенные зазоры в масляном насосе, износ шестерен насоса;</p> <p>ж) увеличенные зазоры в кривошипно-шатунном и газораспределительном механизмах в тех узлах, куда масло подается под давлением;</p> <p>з) пониженный уровень масла в масляном картере;</p> <p>и) неисправен привод масляного насоса;</p> <p>к) залито моторное масло низкого качества или несоответствующее сезону эксплуатации;</p> <p>л) неисправность датчика аварийного давления масла или замыкание провода от датчика до сигнализатора на массу;</p>	<p>заменить фильтр</p> <p>очистить сетку</p> <p>заменить фильтр</p> <p>проверить давление контрольным манометром. Заменить неисправный прибор. Зачистить контакты</p> <p>устранить причину перегрева</p> <p>заменить масляный насос</p> <p>произвести ремонт двигателя</p> <p>долить масло до рекомендуемого уровня по указателю</p> <p>заменить дефектные детали привода</p> <p>заменить моторное масло с промывкой системой смазки</p> <p>заменить датчик или устранить замыкание</p>


Вероятная причина	Способ устранения
м) заклинивание редукционного клапана масляного насоса в открытом положении, поломка или ослабление пружины плунжера	устранить причину заклинивания клапана или заменить пружину плунжера
9. Повышенный расход масла	
9.1 Течь масла через сальниковые уплотнения и прокладки	
а) разрушение сальника, ослабление пружины сальника;	заменить сальник
б) износ коленчатого вала под рабочей кромкой сальника;	установить дистанционное кольцо для смещения рабочей кромки сальника
в) дефект уплотняющих прокладок, коробление прилегающей плоскости детали;	установить новую прокладку или заменить деталь
г) повышенное давление в картере из-за засорения системы вентиляции	очистить систему вентиляции
9.2 Повышенный угар масла	
а) высокий уровень масла в масляном картере;	слить лишнее масло
б) износ, закоксовывание поршневых колец;	произвести ремонт двигателя
в) засорение у маслоотражателя отверстий для слива отделенного масла;	прочистить у маслоотражателя отверстия для слива отделенного масла и промыть полости маслоотражателя
г) разрушение маслоотражательных колпачков;	заменить колпачки
д) износ отверстий под клапан направляющих втулок клапанов;	произвести ремонт двигателя
е) износ поршней, цилиндров, задир цилиндра	произвести ремонт двигателя
9.3 Унос масла в систему охлаждения двигателя	
Нарушение герметичности прокладки головки цилиндров	Заменить прокладку головки цилиндров. Проверить неплоскостность поверхности сопряжения головки с блоком цилиндров
10. Стуки в двигателе	
а) износ вкладышей коленчатого вала;	произвести ремонт двигателя
б) износ шатунно-поршневой группы;	произвести ремонт двигателя

Вероятная причина	Способ устранения
<p>в) износ поршней, цилиндров, задир цилиндра;</p> <p>г) неисправен гидротолкатель клапана;</p> <p>д) неисправен гидронатяжитель цепи;</p> <p>е) повышенное удлинение цепи – равномерный шум в передней части двигателя, усиливающийся при средних оборотах и переменных нагрузках;</p> <p>ж) задир стержня клапана в направляющей втулке;</p> <p>з) осадка под нагрузкой клапанной пружины;</p> <p>и) поломка пружины автоматического механизма натяжения;</p> <p>к) ослабло крепление шкива-демпфера коленчатого вала;</p> <p>л) неисправен подшипник генератора;</p> <p>м) стук подшипника водяного насоса;</p> <p>н) стук подшипника направляющего ролика ремня привода агрегатов</p>	<p>произвести ремонт двигателя</p> <p>заменить гидротолкатель</p> <p>заменить гидронатяжитель</p> <p>проверить увеличение длины цепей, при необходимости заменить цепи со звездочками комплектом</p> <p>произвести ремонт головки цилиндров</p> <p>заменить пружину</p> <p>заменить автоматический механизм натяжения</p> <p>подтянуть болт</p> <p>заменить подшипник на СТО</p> <p>произвести ремонт водяного насоса или заменить насос</p> <p>заменить направляющий ролик</p>

Возможные неисправности электрооборудования и методы их устранения


Генератор

Таблица 8

Причина неисправности	Метод устранения
1. Лампа сигнализатора разряда аккумуляторной батареи горит постоянно или периодически при движении автомобиля	
а) проскальзывает ремень привода генератора;	отрегулировать натяжение ремня
б) неисправен регулятор напряжения;	заменить регулятор напряжения
в) короткое замыкание обмотки возбуждения генератора;	заменить ротор на станции технического обслуживания (СТО)
г) обрыв или короткое замыкание диодов выпрямительного блока	заменить выпрямительный блок на СТО
2. Лампа сигнализатора разряда аккумуляторной батареи не загорается при включенном зажигании	
а) неисправен регулятор напряжения;	заменить регулятор напряжения
б) изношены щетки генератора;	заменить щетки
в) зависли щетки генератора, окислены контактные кольца;	очистить от пыли и грязи, протереть кольца тряпкой, смоченной в бензине
г) обрыв обмотки возбуждения генератора	заменить ротор на СТО
3. При работе двигателя загорается сигнализатор разряда аккумуляторной батареи, при этом стрелка указателя напряжения находится в левой (или нижней) красной зоне¹⁾ или загорается сигнализатор системы управления ²⁾	
а) проскальзывает ремень привода генератора и водяного насоса на больших оборотах;	отрегулировать натяжение ремня
б) ослаблено крепление наконечников проводов на генераторе и аккумуляторе, поврежден провод;	заменить наконечники или заменить провод
в) неисправен аккумулятор;	заменить аккумулятор
г) неисправен регулятор напряжения	заменить регулятор напряжения

¹⁾ автомобиль со стрелочным вольтметром

²⁾ автомобиль с цифровой индикаторной панелью

Причина неисправности	Метод устранения
4. При работе двигателя стрелка указателя напряжения находится в правой (или верхней) красной зоне¹⁾ или загорается сигнализатор системы управления ²⁾	
Неисправен регулятор напряжения	Заменить регулятор напряжения
5. Повышенный шум генератора	
а) изношены подшипники;	заменить подшипники на СТО
б) ротор задевает за полюсы статора	заменить генератор

Стартер

Таблица 9

Причина неисправности	Метод устранения
1. При включении стартер не работает	
а) короткое замыкание или обрыв втягивающей обмотки тягового реле, отсутствие электрической цепи между силовыми контактами реле;	заменить тяговое реле
б) обрыв или отсутствие контакта в цепи питания «+» или в цепи питания «-»;	восстановить цепь питания
в) отсутствует контакт между щетками и коллектором;	протереть коллектор чистой тряпкой смоченной в бензине, заменить щетки.
г) не работает дополнительное реле стартера;	проверить подвижность щеток. Заменить реле
д) обрыв цепи в стартере	проверить и устранить дефекты стартера или заменить стартер
2. Коленчатый вал двигателя не проворачивается стартером или вращается медленно	
а) разряжена аккумуляторная батарея;	зарядить батарею
б) замаслен или загрязнен щеточно-коллекторный узел;	протереть коллектор чистой тряпкой, смоченной в бензине
в) подгорели контакты тягового реле;	заменить реле
г) короткое замыкание в обмотке якоря;	заменить якорь
д) плохой контакт двигателя с массой автомобиля или «+» аккумулятора со стартером;	обеспечить надежный контакт

Причина неисправности	Метод устранения
е) неисправен планетарный редуктор; ж) применяемое в двигателе масло не соответствует сезону	произвести ремонт стартера на СТО заменить масло
3. После пуска двигателя якорь продолжает вращаться	
а) приварилась контактная пластина к контактными болтам;	заменить реле
б) приварились контакты дополнительного реле стартера;	заменить реле
в) неисправен замок зажигания	заменить замок зажигания
4. При включении стартера тяговое реле не срабатывает	
а) разряжена аккумуляторная батарея;	зарядить батарею
б) неисправно дополнительное реле стартера;	заменить реле
в) обрыв втягивающей обмотки тягового реле;	заменить реле
г) неисправен замок выключателя пуска	заменить замок выключателя пуска
5. Якорь стартера вращается, но не проворачивает коленчатый вал	
Неисправен привод	Заменить привод
6. Шестерня привода не входит в зацепление с венцом маховика при нормальной работе реле	
а) забиты торцы зубьев маховика;	зачистить торцы зубьев венца маховика или заменить его
б) заедание шестерни на валу стартера из-за наличия загрязнений или фрезеровка зубьев венца маховика шестерней привода	очистить вал и шлицы от грязи и смазать смазкой «ЦИАТИМ-221» или «ЦИАТИМ-203»

Датчик аварийного давления масла

Лампа сигнализатора аварийного давления масла должна загораться каждый раз при включении зажигания и неработающем двигателе. Если лампа не загорается (при этом указатель давления должен показывать 0 кгс/см^2), то, возможно, вышел из строя датчик, или произошел обрыв в цепи от датчика до сигнализатора. Для проверки отсоединить провод от датчика и замкнуть на массу. Если цепь исправна и неисправен датчик, контрольная лампа на панели приборов должна загореться.

Постоянное горение лампы сигнализатора при работе двигателя (стрелка указателя давления или контрольный манометр показывают давление масла выше 1 кгс/см^2) может быть следствием неисправности датчика и замыкания на массу в

цепи от датчика до лампы сигнализатора. В данном случае следует отсоединить провод от датчика. Если нет замыкания на массу и неисправен датчик, контрольная лампа на панели приборов должна погаснуть.

Правильно работающий новый датчик должен срабатывать при давлении 0,4...0,8 кгс/см². При снижении давления срабатывания датчика ниже 0,32 кгс/см² или повышении выше 0,96 кгс/см² датчик подлежит замене.

Относится к неремонтируемым изделиям.

РЕМОНТ ДВИГАТЕЛЯ

Необходимость в капитальном ремонте двигателя наступает после пробега 200...250 тыс.км в зависимости от условий эксплуатации. К этому пробегу зазоры достигают величин, вызывающих падение мощности, уменьшение давления масла в масляной магистрали, резкое увеличение расхода масла, чрезмерное дымление двигателя, повышенный расход топлива. Также могут возникать стуки при работе двигателя вследствие ударной работы предельно изношенных деталей.

Ориентировочно зазоры в сопряжении основных деталей вследствие износа не должны превышать следующих величин, мм:

юбка поршня - цилиндр блока.....	0,15
поршневое кольцо - канавка в поршне (по высоте)	0,15
поршень - поршневой палец	0,02
замок поршневого кольца	1,5
втулка шатуна - поршневой палец	0,03
шатунные и коренные подшипники - шейки коленчатого вала	0,15
стержень клапана – втулка	0,20
шейки распределительных валов – опоры в головке цилиндров	0,20
осевой люфт коленчатого вала	0,36

Работоспособность двигателя может быть восстановлена заменой изношенных деталей новыми, стандартного размера или обработкой изношенных деталей до ремонтных размеров и применением сопряженных с ними новых деталей ремонтного размера.

Для этой цели выпускаются поршни, поршневые кольца, вкладыши шатунных и коренных подшипников коленчатого вала, полушайбы упорного подшипника коленчатого вала ремонтных размеров.

Разборка двигателя

Двигатели, поступающие в ремонт, должны быть тщательно очищены от грязи. Разборку двигателя, как и сборку, рекомендуется производить на стенде, позволяющем устанавливать двигатель в положениях, обеспечивающих свободный доступ ко всем деталям во время разборки и сборки.

Разборку и сборку двигателей необходимо производить инструментом соответствующего размера (гаечные ключи, съемники, приспособления), рабочая поверхность которых должна быть в хорошем состоянии.

Необходимые специальные инструменты и приспособления для разборки двигателя приведены в прил.7.

При индивидуальном методе ремонта детали, пригодные для дальнейшей работы, должны быть установлены на свои прежние места. Для этого такие детали как поршни, поршневые пальцы, поршневые кольца, шатуны, вкладыши, клапаны, гидротолкатели и др., при снятии их с двигателя, необходимо маркировать любым способом, не вызывающим порчу деталей (кернение, надписывание, прикрепление бирок и др.), или укладывать их на стеллажи с пронумерованными отделениями в порядке, соответствующем их

расположению на двигателе.

При обезличенном методе ремонта двигателей надо помнить, что крышки шатунов с шатунами, крышки коренных подшипников с блоком цилиндров, крышки опор распределительных валов с головкой цилиндров обрабатываются в сборе и поэтому их разукomплектовывать нельзя.

В гидронатяжителях разукomплектация корпуса с плунжером не допускается.

Перед тем, как приступить к разборке основных механизмов двигателя, необходимо снять навесное оборудование: стартер, генератор, датчики.

Ослабить натяжение ремня привода водяного насоса, для чего повернуть по часовой стрелке подвижный рычаг с роликом автоматического механизма натяжения ключом за болт ролика, ослабить и снять ремень привода водяного насоса. Отпустить ролик автоматического механизма.

Установить двигатель на стенд.

Разборка механизмов двигателя:

- снять картер сцепления;
- снять сцепление;
- снять дроссель;
- снять ресивер;
- снять впускную трубу;
- снять экран выпускного коллектора;
- снять выпускной коллектор;
- снять трубку забора охлаждающей жидкости;
- снять катушки зажигания;
- вывернуть свечи;
- снять шланги и трубку вентиляции картера;
- снять крышку клапанов;
- снять переднюю крышку головки цилиндров;
- снять верхний и средний успокоители цепи;
- снять крышку верхнего гидронатяжителя цепи и вынуть гидронатяжитель с шумоизоляционной прокладкой и адаптером (при его наличии);
- отвернуть болт крепления звездочки распределительного вала впускных клапанов, удерживая ключом распределительный вал от проворачивания и снять звездочку;
- снять крышки распределительных валов, проверив правильность меток на них;
- снять цепь со звездочки распределительного вала выпускных клапанов и вынуть распределительные валы;
- ослабить хомуты шланга корпуса термостата;
- снять термостат с корпусом;
- снять шкив водяного насоса;
- снять автоматический механизм натяжения ремня;
- отвернуть болты крепления головки цилиндров;
- снять головку цилиндров. Если нет необходимости в разборке и ремонте термостата, дроссельного модуля, ресивера, впускной трубы, выпускного коллектора и головки цилиндров, головка цилиндров может быть снята вместе с этими

узлами;

- с помощью присоски или магнита вынуть гидротолкатели из головки;
- отвернуть масляный фильтр.

Повернуть двигатель на стенде масляным картером вверх.

- снять усилитель картера сцепления;
- снять масляный картер. Для страгивания масляного картера рекомендуется использовать специальное приспособление ЗМ 7823-4815;
- снять масляный насос;
- снять крышки шатунов вместе с вкладышами;
- вынуть поршни вместе с шатунами. Перед разборкой шатунно-поршневой группы проверить правильность меток на шатунах и их крышках, а также их соответствие порядковым номерам цилиндров;
- предварительно застопорив коленчатый вал от проворачивания, отвернуть стяжной болт коленчатого вала;

В случае установки одноручьевого шкива коленчатого вала:

- снять шкив 1 (рис.57) коленчатого вала с помощью специального съёмника 2;

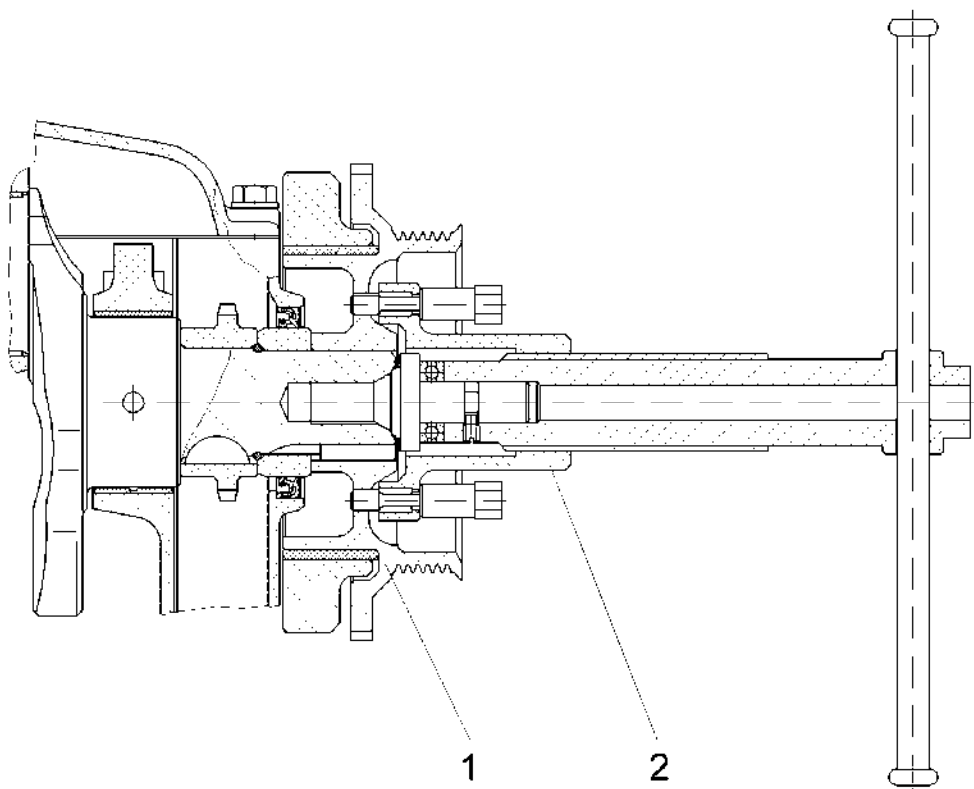


Рис.57. Снятие одноручьевого шкива коленчатого вала:

1 - шкив; 2 - съёмник

- снять шпонку шкива коленчатого вала;

В случае установки двухручьевого шкива коленчатого вала:

- снять шкив коленчатого вала со ступицы;

Внимание! Во избежание нарушения балансировки шкива коленчатого вала со ступицей не рекомендуется менять местами болты крепления шкива

к ступице. Для этого болты необходимо предварительно пометить.

- снять с помощью специального съёмника 2 (рис.65) ступицу 1 шкива коленчатого вала с коленчатого вала;

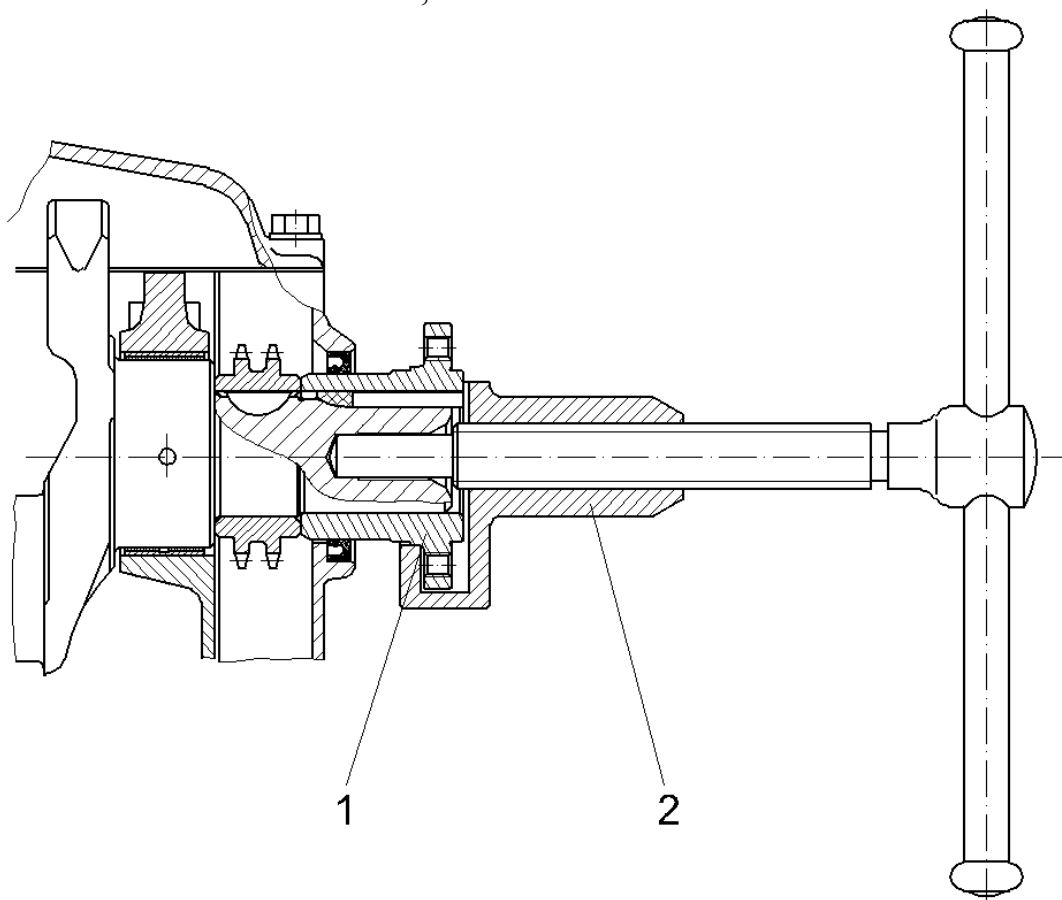


Рис.58. Снятие ступицы двухручьевого шкива коленчатого вала:

1 - ступица; 2 - съёмник

- снять шпонку шкива коленчатого вала и уплотнительную пробку;

Дальнейшие операции по разборке:

- снять крышку нижнего гидронатяжителя цепи и вынуть гидронатяжитель с шумоизоляционной прокладкой и адаптером (при его наличии);

- снять водяной насос;

- снять крышку цепи. Если нет необходимости в замене водяного насоса, крышка цепи может быть снята с ним;

- отогнуть углы стопорной пластины болтов крепления звездочек промежуточного вала, отвернуть болты, снять звездочки и цепь;

- спрессовать втулку 2 (рис.59) (при её наличии) с переднего конца коленчатого вала с помощью специального съёмника 1;

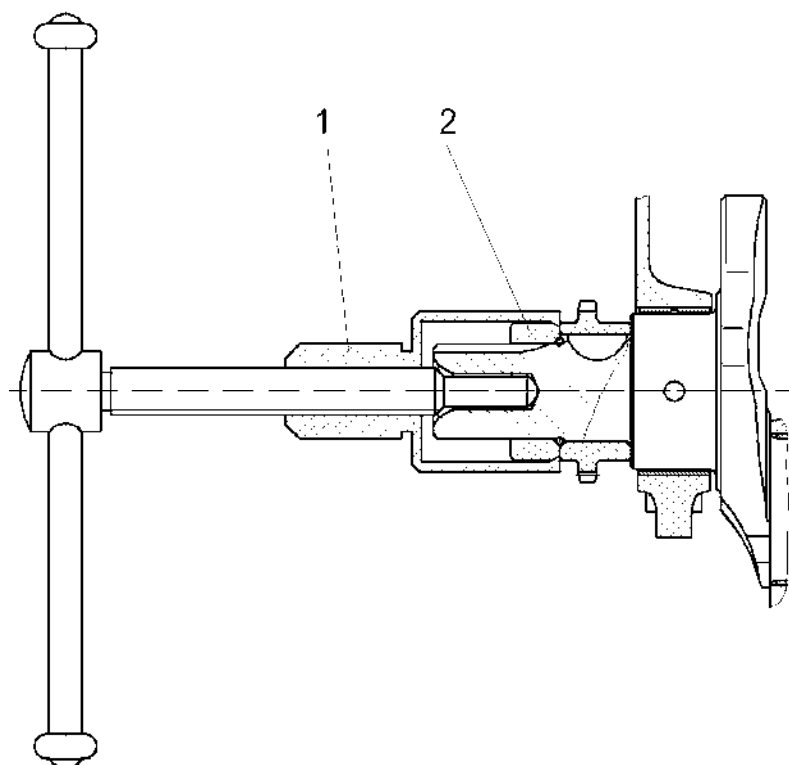


Рис.59. Снятие втулки коленчатого вала:

1 - съёмник; 2 - втулка

- спрессовать звёздочку 2 (рис.60) с переднего конца коленчатого вала с помощью специального съёмника 1, вынуть шпонку 3 звёздочки;

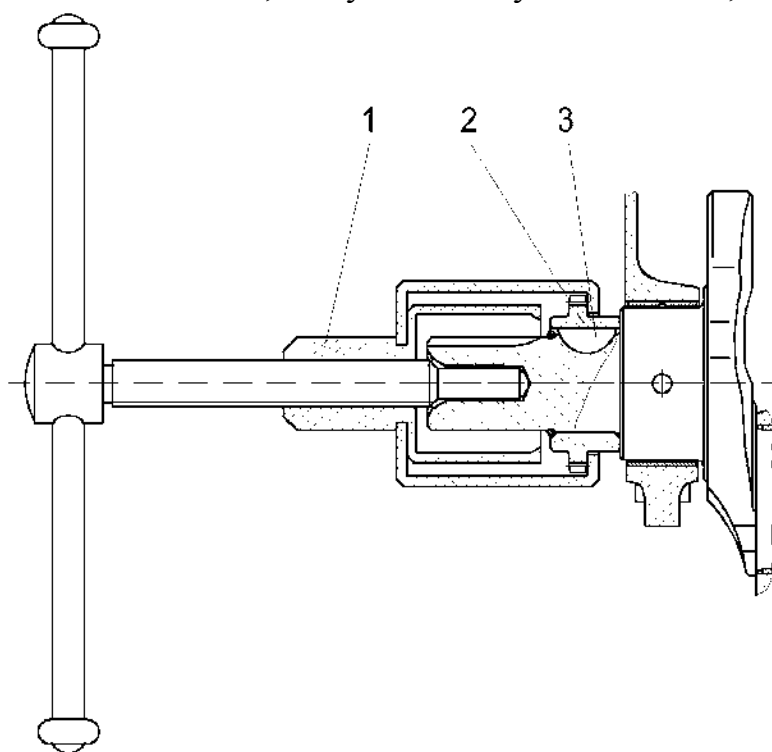


Рис.60. Снятие звёздочки коленчатого вала:

1 – съёмник; 2 – звёздочка коленчатого вала; 3 – шпонка

- отвернуть болты фланца промежуточного вала и снять фланец промежуточного вала.

Перевернуть двигатель на стенде

- снять крышку привода масляного насоса и вынуть шестигранный валик и привод масляного насоса;

- завернуть болты крепления звездочек в промежуточный вал, удерживая вал за болты, отвернуть гайку и снять с промежуточного вала шестерню привода масляного насоса;

- вынуть промежуточный вал, вывернуть болты;

- вынуть с помощью приспособления и съёмника 1 (рис.61) подшипник 2 первичного вала коробки передач из маховика 3;

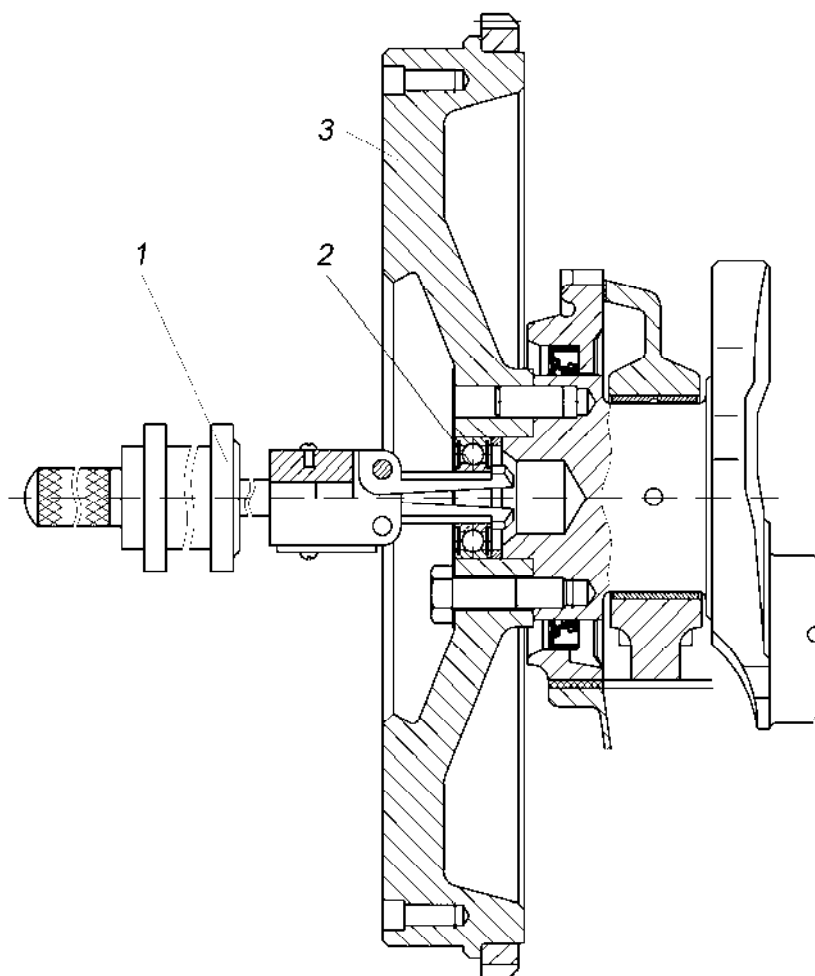


Рис.61. Снятие подшипника первичного вала коробки передач:

1 – съёмник, 2 - подшипник; 3 - маховик

- снять маховик;
- снять сальниководержатель;
- отвернуть болты крепления крышек коренных подшипников коленчатого вала;

- снять крышки коренных подшипников коленчатого вала вместе с вкладышами и упорными полушайбами, проверив правильность меток на крышках;

- вынуть коленчатый вал.

Ремонт деталей, узлов и агрегатов двигателя

Блок цилиндров, поршни, шатуны, промежуточный вал

Блоки с пробоинами на стенках цилиндров, с трещинами на верхней плоскости блока и на ребрах, поддерживающих коренные подшипники, с пробоинами на водяной рубашке и картере подлежат выбраковке.

Повреждения резьбовых отверстий, в виде забоин или срыва резьбы менее двух ниток, восстанавливают прогонкой резьбы метчиком номинального размера.

Резьбовые отверстия, имеющие износ или срывы резьбы более двух ниток, ремонтируются нарезанием резьбы увеличенного ремонтного размера, постановкой резьбовых ввертышей с последующим нарезанием в них резьбы нормального размера или установкой резьбовых спиральных вставок, последний способ ремонта наиболее эффективный и менее трудоемкий.

1. Ремонт цилиндров

В результате естественного износа цилиндры в блоке приобретают по длине форму неправильного конуса, а по окружности - овала. Наибольшей величины износ достигает в верхней части цилиндров против верхнего компрессионного кольца, при положении поршня в ВМТ, наименьший - в нижней части, при положении поршня в НМТ.

В случае износа и необходимости обработки одного или нескольких дефектных цилиндров под ремонтный размер 96 мм, следует обрабатывать все цилиндры блока до этого размера.

Фактический диаметр цилиндров для их обработки определяется исходя из размерной группы нового поршня, предназначенного для работы в данном цилиндре, и зазора 0,036...0,060 мм между поршнем и цилиндром – см. табл.6.

Таблица 10 Размерные группы поршней и цилиндров блока

Ремонтное увеличение	Обозначение группы	Диаметр, мм	
		Поршня (юбка)	Цилиндра
–	A*	95,488...95,500	95,536...95,548
	B	95,500...95,512	95,548...95,560
	C	95,512...95,524	95,560...95,572
	D	95,524...95,536	95,572...95,584
	E	95,536...95,548	95,584...95,596
0,5	A*	95,988...96,000	96,036...96,048
	B	96,000...96,012	96,048...96,060
	C	96,012...96,024	96,060...96,072
	D	96,024...96,036	96,072...96,084
	E	96,036...96,048	96,084...96,096

Для ремонта цилиндров двигателя выпускаются поршни и поршневые кольца номинального диаметра 95,5 мм и ремонтного диаметра 96,0 мм, поршневые

* На ранних двигателях группы обозначались буквами «А», «Б», «В» соответственно

комплекты с поршнями и кольцами номинального и ремонтного размеров (приложение 8).

2. Ремонт опор промежуточного вала

Ремонт втулок опор промежуточного вала заключается в их замене стандартными или ремонтными, с увеличенным наружным диаметром, в зависимости от износа посадочных отверстий в блоке цилиндров, и последующей расточкой внутреннего отверстия стандартных втулок под стандартный размер, ремонтных втулок под стандартный или ремонтный размер, в зависимости от износа опорных шеек промежуточного вала.

При ослаблении посадки втулки, проворачивании втулки, износе посадочного отверстия блока цилиндров под переднюю втулку свыше размера диаметра 52,56 мм и под заднюю втулку свыше размера диаметра 25,06 мм стандартные втулки заменить на ремонтные. Ремонтные втулки изготовить в соответствии с рис.62 из антифрикционного сплава: алюминий или бронза. Для запрессовки ремонтных втулок обработать посадочные отверстия блока цилиндров под втулки до размеров диаметров 54...54,03 мм и 26,5...26,521 мм.

Перед установкой опор промежуточного вала демонтировать трубку. При установке ремонтных втулок обеспечить совпадение отверстий масляных каналов. Расточку опор промежуточного вала производить за одну установку для обеспечения соосности. Новую трубку запрессовать с использованием анаэробного герметика «Фиксатор-9» или аналогичного («Стопор-9», «Техногерм-7», «Гермикон-9»), предварительно обезжирив поверхность нанесения герметика.

Шейки промежуточного вала шлифуют под ремонтный размер в случае износа, превышающего максимально допустимый.

Передняя втулка

Размер	Размер по рабочему чертежу	Ремонтный размер
ΦА	49 ^{+0,050} _{+0,025}	48,8 ^{+0,050} _{+0,025}

Задняя втулка

Размер	Размер по рабочему чертежу	Ремонтный размер
ΦБ	22 ^{+0,041} _{+0,020}	21,8 ^{+0,041} _{+0,020}

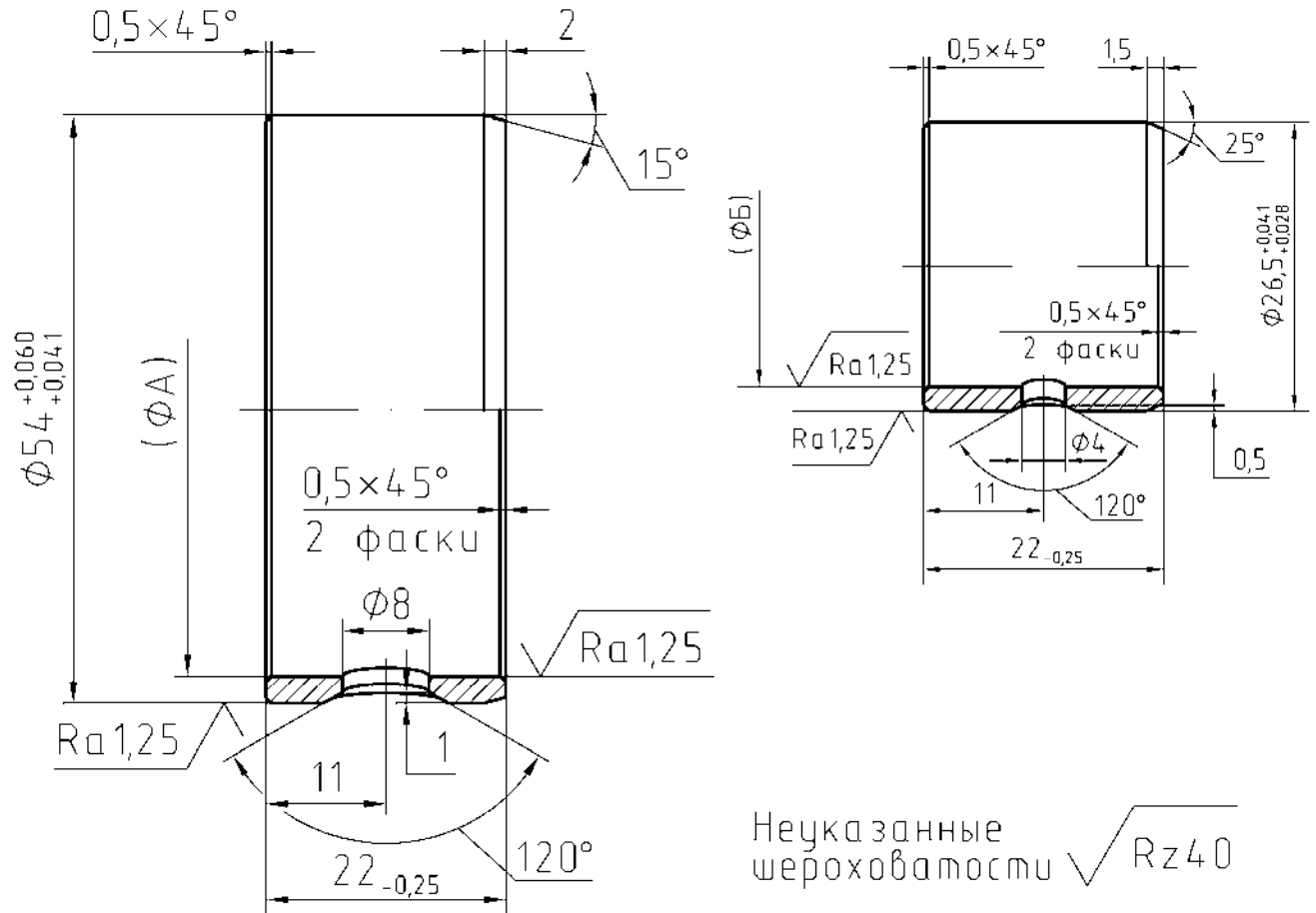


Рис.62. Ремонтные втулки опор промежуточного вала

3. Ремонт опор привода масляного насоса

В случае износа отверстий под привод масляного насоса более допустимого, отверстия расточить до ремонтного размера под ремонтные втулки. Ремонтные втулки изготовить из серого чугуна наружным диаметром $21^{+0,062}_{+0,041}$ мм и длиной: нижняя - 17 мм, верхняя - 30 мм. Запрессовать ремонтные втулки, просверлить в верхней втулке через отверстие с конической резьбой сквозное отверстие для подвода масла $\varnothing 3,5$ мм, входящее в масляную магистраль блока цилиндров, и обработать отверстия во втулках до номинального размера. Обработку посадочных отверстий блока цилиндров под втулки и отверстий втулок производить за одну установку.

4. Ремонт шатуна

При превышении непараллельности осей отверстий поршневой и кривошипной головок максимально допустимой величины шатун деформирован и под-

лежит замене. В случае износа отверстия втулки шатуна под палец более допустимого необходимо заменить втулку, выполнить проточку во втулке под масляный канал и обработать отверстие втулки под палец. Перед установкой новой втулки измерить диаметр посадочного отверстия шатуна – при износе отверстия более допустимого шатун браковать.

Таблица 11 Контролируемые параметры при ремонте блока цилиндров, поршней, шатунов и промежуточного вала

Контролируемые параметры	Номинальный размер, мм	Предельно-допустимый размер, мм	Ремонтный размер, мм
Диаметр цилиндров	$\varnothing 95,5^{+0,096}_{+0,036}$ *	–	+0,5
Диаметр поршней	$\varnothing 95,5^{+0,048}_{-0,012}$ *	–	+0,5
Зазор между поршнем и цилиндром (подбор)	0,036...0,060	0,15	–
Увеличение для ремонтных размеров цилиндров, поршней, поршневых колец	–	–	0,5
Ширина канавок поршня под компрессионные кольца:			
верхнего	1,54...1,56	1,58	–
нижнего	1,78...1,80	1,82	–
Диаметр опор блока цилиндров под вкладыши коренных подшипников	$67^{+0,019}$	67,03	–
Радиальное биение средних опор блока цилиндров относительно крайних	0,02	0,05	–
Ширина третьей опоры блока цилиндров	$29^{-0,060}_{-0,120}$	28,84	–
Диаметр внутренний втулок опор промежуточного вала:			
передней	$49^{+0,050}_{+0,025}$	49,1	-0,2
задней	$22^{+0,041}_{+0,020}$	22,1	-0,2

* Допуск 0,060 мм разбит на 5 групп по 0,012 мм

Контролируемые параметры	Номинальный размер, мм	Предельно-допустимый размер, мм	Ремонтный размер, мм
Диаметр шеек промежуточного вала:			
передней	49 ^{-0,016} _{-0,041}	48,95	-0,2
задней	22 _{-0,013}	21,95	-0,2
Диаметр отверстий блока цилиндров под втулки промежуточного вала:			
передней	Ø52,5 ^{+0,03}	52,56	+1,5
задней	Ø25 ^{+0,021}	25,06	+1,5
Диаметр отверстия под валик привода масляного насоса	Ø17 ^{+0,060} _{+0,033}	17,1	—
Неплоскостность поверхности прилегания головки цилиндров	0,08	0,12	—
Диаметр кривошипной головки шатуна	60 ^{+0,019}	60,03	—
Непараллельность осей отверстий поршневой и кривошипной головок шатуна в двух взаимно перпендикулярных плоскостях	0,04 на длине 100 мм	0,06	—
Диаметр отверстия шатуна под втулку	Ø23,25 ^{+0,045}	Ø23,30	—
Диаметр отверстия втулки шатуна под палец	22 ^{+0,007*} _{-0,003}	22,01	—

Коленчатый вал

Контролируемые параметры коленчатого вала при проверке технического состояния приведены на рис.64 и в табл.12.

При наличии трещин любого характера коленчатый вал подлежит выбраковке.

Визуально проверить состояние поверхности шеек вала. Наличие глубоких рисок, задиров говорит о необходимости ремонта шеек.

Для удаления отложений из полостей шатунных шеек и масляных каналов

* Допуск 0,010 мм разбит на 4 размерные группы по 0,0025 мм

необходимо вывернуть четыре пробки 1 (рис.63) из шатунных шеек, промыть раствором каустической соды (NaOH), нагретым до плюс 80 °С, и металлическим ёршиком тщательно прочистить полости и каналы. Промыть полости керосином и высушить сжатым воздухом, после чего завернуть пробки на место моментом 37...51 Нм (3,8...5,2 кгс·м), предварительно нанеся на их резьбовую поверхность анаэробный герметик «Стопор-9» или аналогичный («Гермикон-9», «Euroloc 6638»).

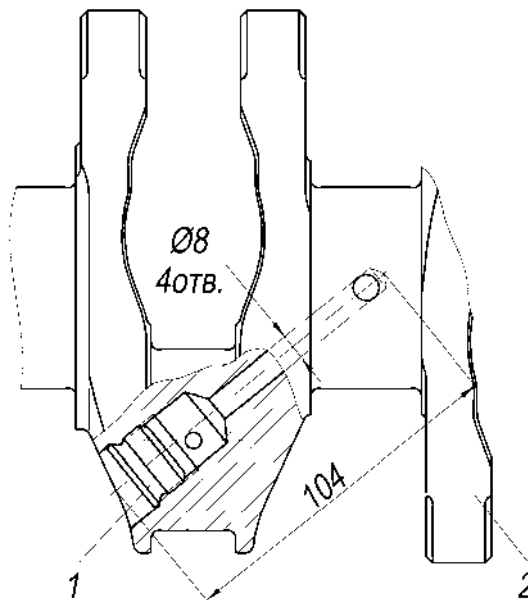
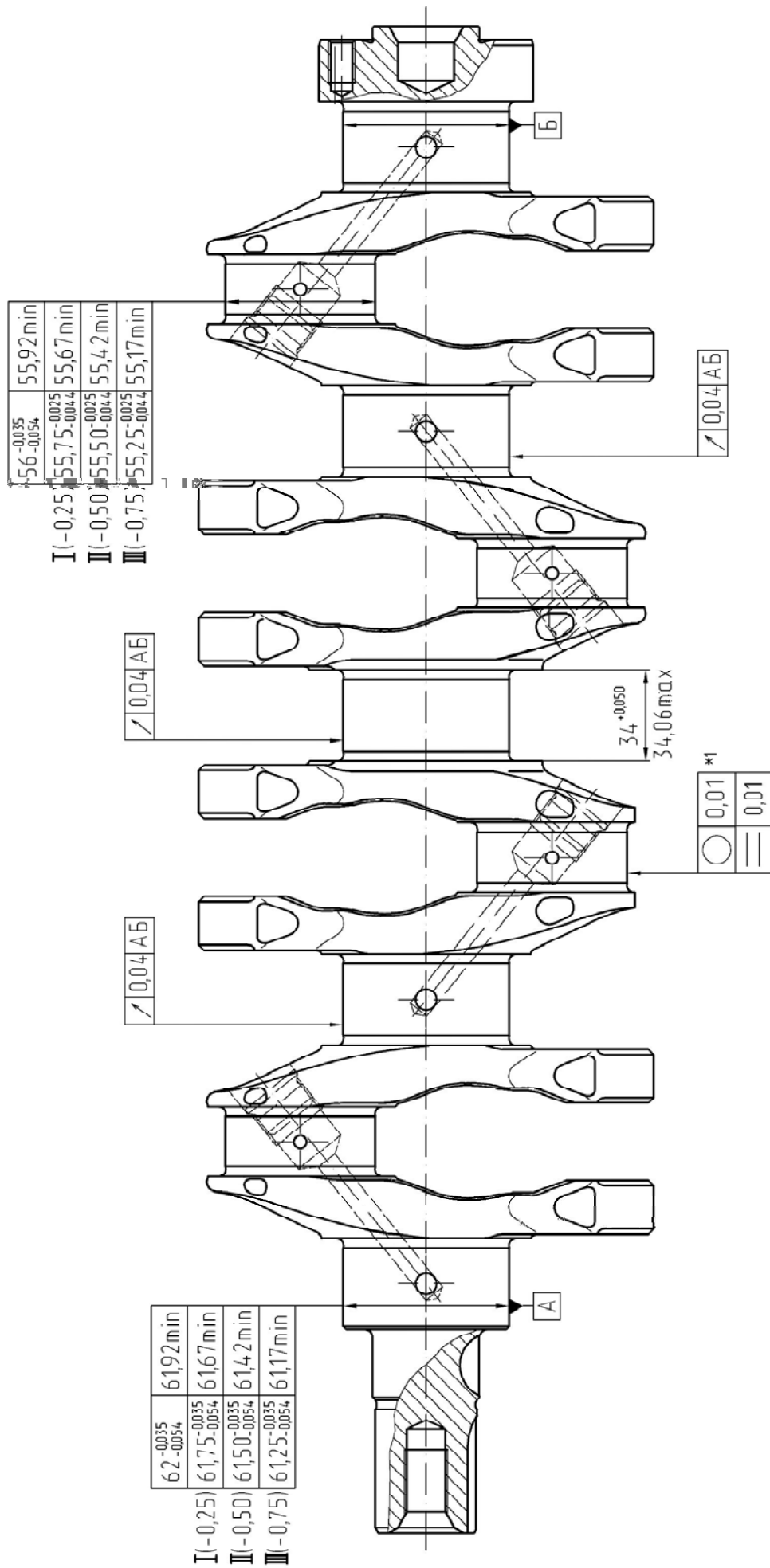


Рис.63. Удаление продуктов износа и нагара из полостей шатунных шеек коленчатого вала:

1 – пробка масляного канала; 2 – коленчатый вал

В процессе работы коренные и шатунные шейки коленчатого вала изнашиваются, теряют геометрическую форму, что снижает работоспособность кривошипно-шатунного механизма, вызывает повышенный износ цилиндров и поршневых колец, при этом может произойти выталкивание поршневым пальцем стопорных колец из канавок в поршне и выход поршневого пальца из поршня.



*1 — для всех коренных и шатунных шеек

Рис. 64. Номинальные и предельные размеры коленчатого вала

Коренные и шатунные шейки коленчатого вала в результате износа принимают форму конуса и овала.

Если коренные и шатунные шейки изношены более максимально допустимых размеров и если конусность и овальность шеек более 0,01 мм, то шейки вала необходимо шлифовать в один из ремонтных размеров. Все одноименные шейки шлифуют в один ремонтный размер. Острые кромки фасок масляных каналов притупляют конусным абразивным инструментом, а затем шейки и фаски полируют. Радиусы галтелей коренных и шатунных шеек 2,25...2,5 мм.

При износе поверхности заднего фланца коленчатого вала под рабочей кромкой сальника сместить сальник для контакта рабочей кромки с неизношенной поверхностью и предотвращения утечек масла. Для этого установить распорное кольцо необходимой толщины между сальникодержателем и сальником.

При повреждении резьбы в отверстиях до двух ниток ее восстанавливают прогонкой под размер рабочего чертежа. Если сорвано две и более ниток, то ремонт производят:

- резьба в отверстиях под болты крепления маховика - установкой резьбовых спиральных вставок;
- резьба в отверстии под стяжной болт - нарезанием ремонтной резьбы;
- резьбы в отверстиях под пробки - нарезанием ремонтной резьбы.

Таблица 12 Контролируемые параметры при ремонте коленчатого вала

Контролируемые параметры	Номинальный размер, мм	Предельно-допустимый размер, мм	Ремонтные размеры, мм		
			1	2	3
Диаметр коренных шеек	62 ^{-0,035} _{-0,054}	61,92	-0,25	-0,5	-0,75
Диаметр шатунных шеек	56 ^{-0,025} _{-0,044}	55,92	-0,25	-0,5	-0,75
Наибольшее допустимое биение 2,3,4 коренных шеек относительно 1 и 5 коренных шеек	0,03	0,04	—	—	—
Длина третьей коренной шейки между двумя опорными поверхностями упорного подшипника	34 ^{+0,050}	34,06	+0,13	+0,26	—
Осевой зазор коленчатого вала (по упорному подшипнику)	0,06...0,27	0,36	—	—	—

Контролируемые параметры	Номинальный размер, мм	Предельно-допустимый размер, мм	Ремонтные размеры, мм		
			1	2	3
Наибольшая допустимая овальность шеек после шлифовки	0,005	0,01	–	–	–

Головка цилиндров, клапанный механизм и распределительные валы

Перед ремонтом необходимо определить ремонтпригодность головки цилиндров. Головка цилиндров является неремонтопригодной в следующих случаях:

- наличие пробоин, прогара и трещин на стенках камеры сгорания и разрушения перемычек между сёдлами;
- износы отверстий под шейки распределительных валов более максимально допустимого значения;
- износы отверстий под гидротолкатели и гидронатяжитель свыше максимально допустимого значения.

Для замера диаметра опор распределительных валов в головке цилиндров крышки опор, с целью их центрирования, закрепить с помощью оправки, в качестве которой допускается использовать новые гидротолкатели.

При неплоскостности поверхности сопряжения головки цилиндров с блоком цилиндров (измеряется на контрольной плите с помощью щупа) более допустимой величины обработать поверхность до устранения дефекта, но до размера высоты головки не менее 142,7 мм (рис.65).

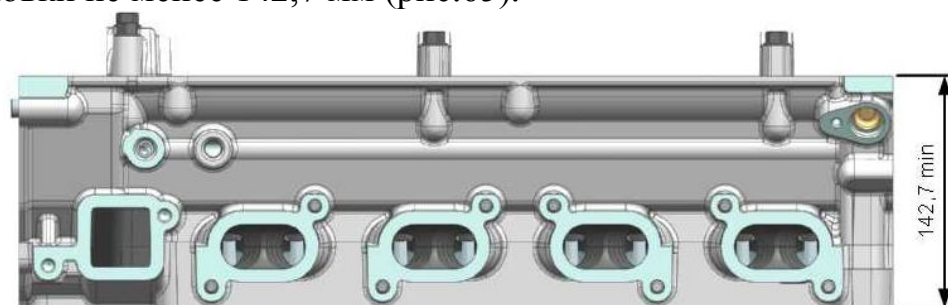


Рис.65. Минимальная высота головки цилиндров

Для проверки герметичности клапанов необходимо залить керосин поочередно во впускные и выпускные каналы головки цилиндров. Протекание керосина из-под тарелок клапанов свидетельствует об их негерметичности. «Рассушить» клапаны с помощью специального приспособления (рис.66) и уложить в порядке, соответствующем расположению клапанов в головке, для последующей установки на прежние места.

Удалить нагар со снятых клапанов, который мешает полному наполнению цилиндров горючей смесью.

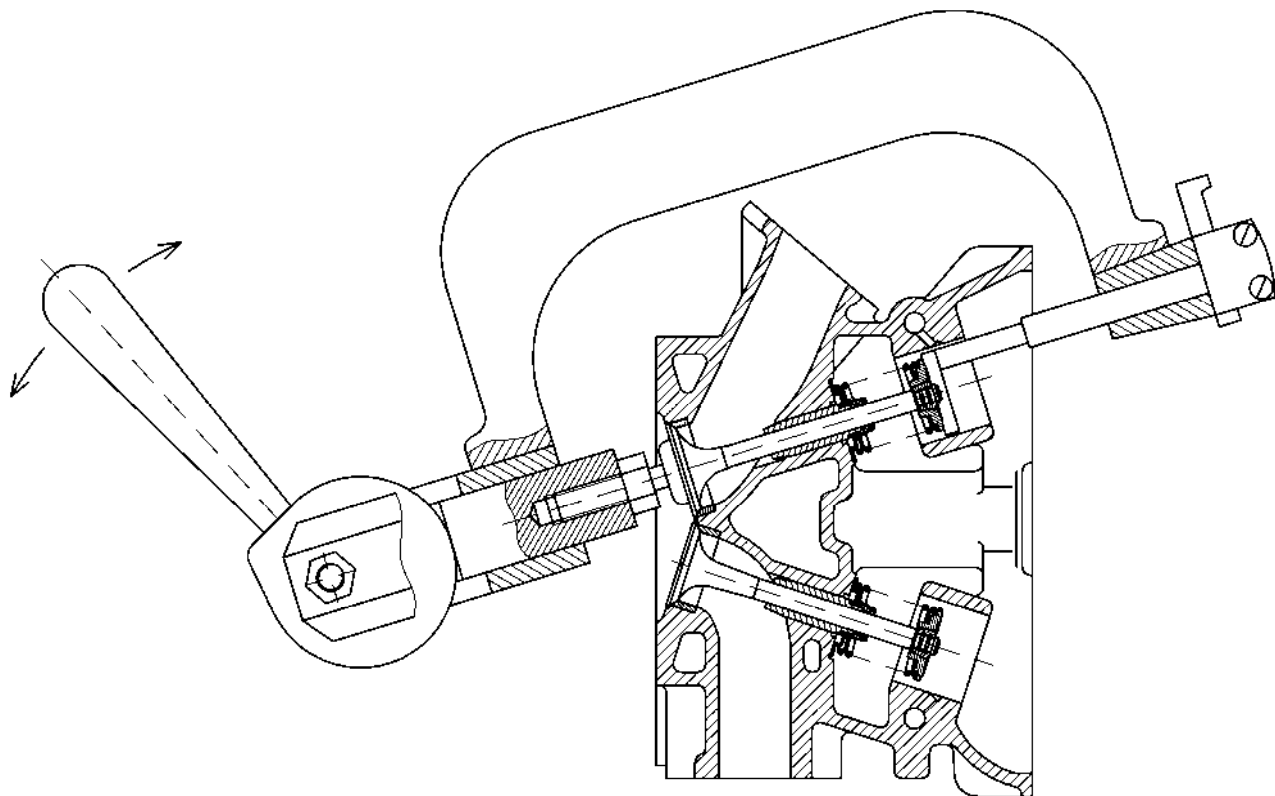


Рис.66. Снятие клапанных пружин

Притереть клапаны, используя притирочную пасту, составленную из одной части микропорошка М-20 и двух частей масла И-20А. Перед началом притирки следует проверить, нет ли коробления тарелки клапана и прогорания клапана и седла. При наличии этих дефектов восстановить герметичность клапана одной притиркой невозможно и следует сначала обработать седло, а поврежденный клапан заменить новым.

Клапаны с деформированными стержнями, значительной выработкой на торце или трещинах на тарелке также подлежат замене.

Если зазор между клапаном и втулкой превышает 0,20 мм, то герметичность также не может быть восстановлена. В этом случае клапан или втулку, в зависимости от износа, следует заменить новыми.

Погнутость стержня клапана (биение рабочей фаски тарелки клапана относительно стержня клапана) проверяется на призмах при помощи индикатора. Если биение стержня превышает 0,03 мм, то клапан также подлежит замене.

При негерметичности клапана из-за дефектов рабочей фаски клапана (износ, риски, раковины) обработать рабочую фаску клапана по размерам рис.67. При этом расстояние от плоскости контрольного диаметра до плоскости тарелки не должно быть менее 1,3 мм для впускного клапана и 1,8 мм для выпускного.

Впускной клапан

Выпускной клапан

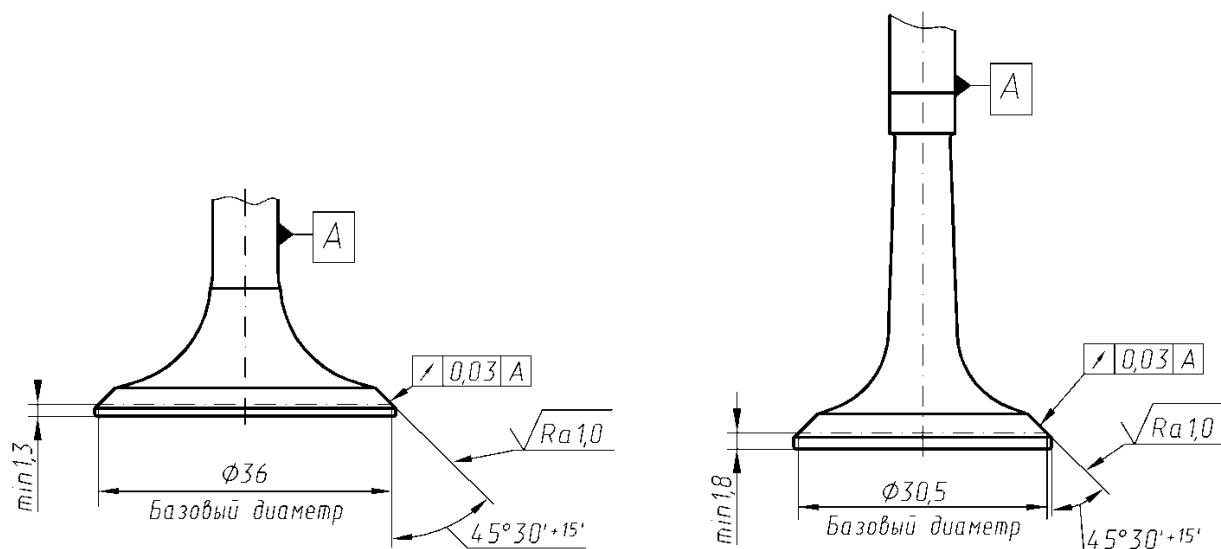


Рис.67. Обработка фасок клапанов

Если увеличенный зазор между направляющей втулкой и клапаном не может быть восстановлен заменой клапана, втулку клапана следует заменить.

Перед выпрессовыванием направляющих втулок необходимо определить ремонтпригодность головки цилиндров. Головка цилиндров является ремонтпригодной, если после обработки седла расстояние от оси распределительного вала до торца стержня клапана, прижатого к рабочей фаске седла, будет составлять не менее 35,5 мм (рис.68). Если данное условие невыполнимо – головка цилиндров ремонту не подлежит.

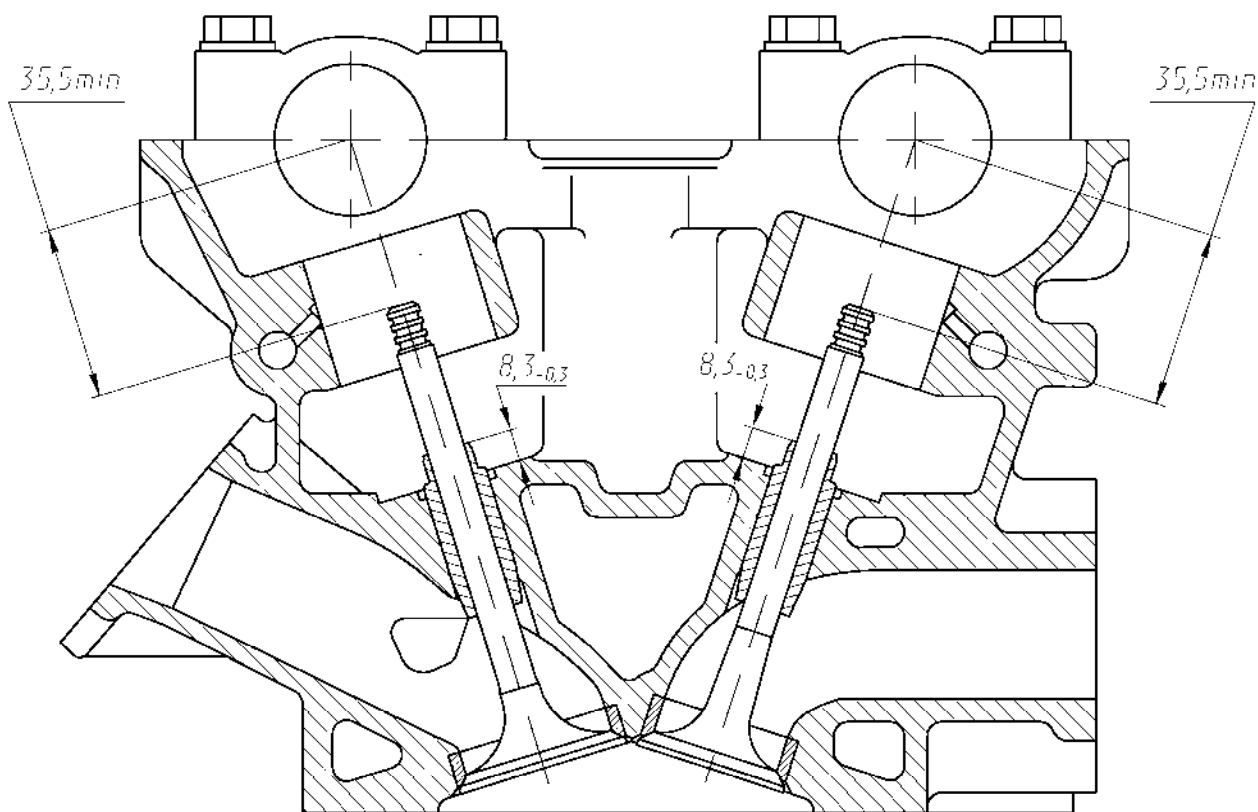


Рис.68

Выпрессовывание направляющей втулки производится с помощью оправки (рис.69).

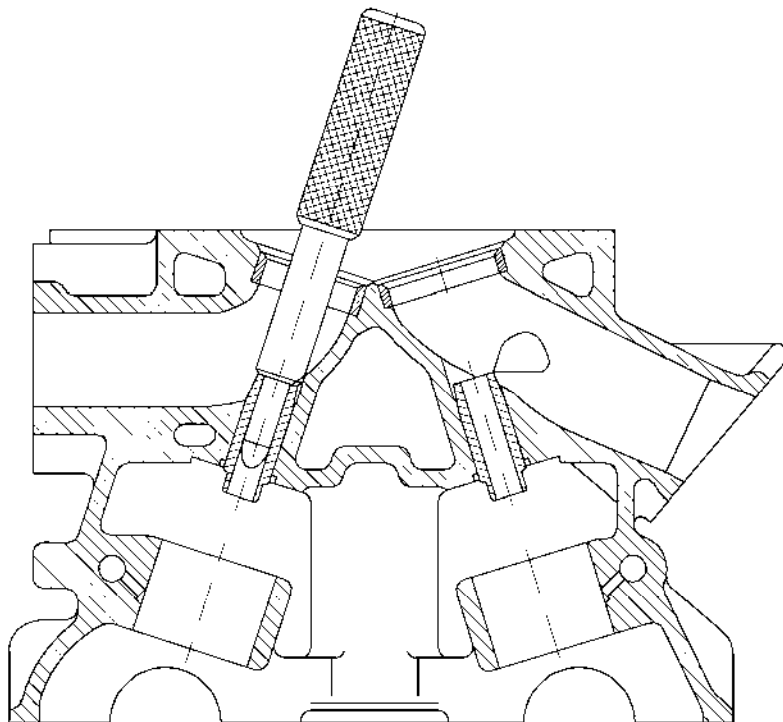


Рис.69. Выпрессовка втулки клапана

При расстоянии менее 35,5 мм не будет обеспечена посадка клапана на седло в результате предельного сжатия гидротолкателя.

Перед установкой направляющую втулку клапана охладить в двуокиси углерода (сухом льду) до $-40...-45\text{ }^{\circ}\text{C}$, а головку цилиндров нагреть до температуры $+160...+170\text{ }^{\circ}\text{C}$. Втулки при сборке должны вставляться в гнезда головки свободно или с легким усилием до размера выступа верхнего торца втулки над телом головки $8...8,3\text{ мм}$ (рис.68).

После установки направляющей втулки развернуть отверстие втулки под клапан и шлифовать фаску седла, центрируя инструмент по отверстию во втулке.

Обработать рабочую фаску седла под углом 45° «как чисто» и вспомогательные фаски под углом 70° , 15° с учетом размера базового диаметра 36 мм или 30,5 мм и ширины фаски согласно рис.70. При обработке седла обеспечить concentricity фаски на седле клапана с отверстием во втулке в пределах 0,025 мм общих показаний индикатора (биение рабочей фаски седла относительно отверстия втулки 0,05 мм).

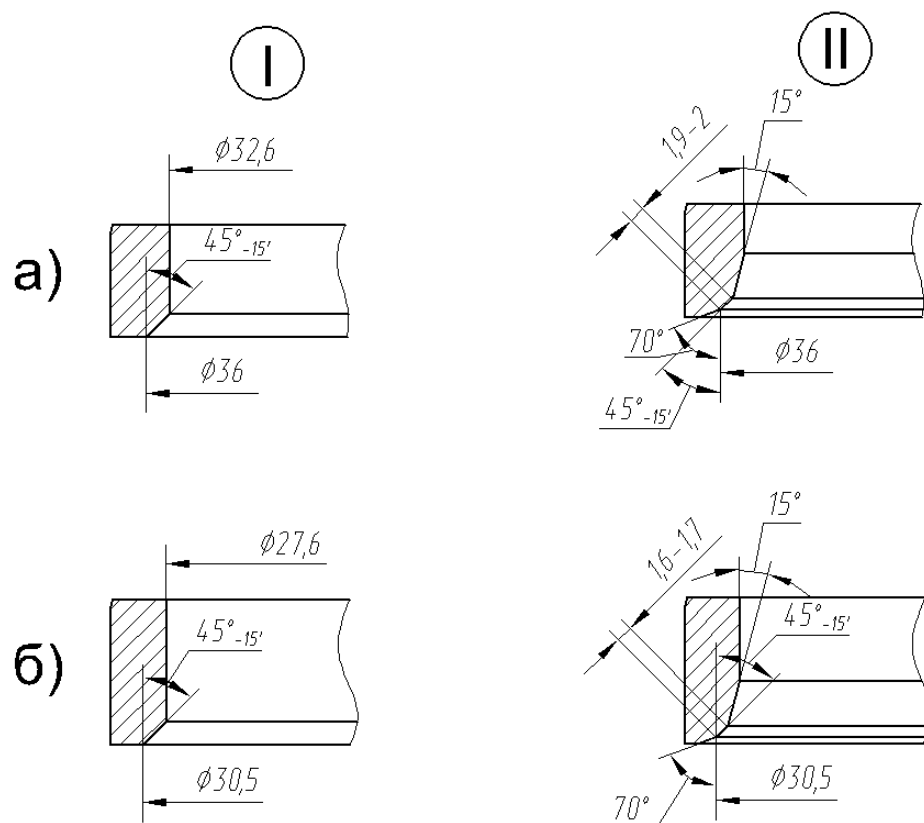


Рис.70. Обработка новых седел клапанов:

а - седло впускного клапана; б - седло выпускного клапана;
 I - новое седло; II - седло после ремонта

По окончании обработки седел и притирки клапанов все газовые каналы тщательно очистить и продуть сжатым воздухом, чтобы не осталось абразивной пыли. Стержни клапанов перед сборкой смазать маслом, применяемым для двигателя.

Напрессовать на направляющие втулки клапанов новые маслоотражательные колпачки с помощью оправки, вставить клапаны во втулки согласно их расположению до снятия и собрать их с пружинами с помощью приспособления (рис.66). Убедиться, что сухари вошли в кольцевые канавки клапанов.

Рекомендуется маслоотражательные колпачки при ремонте головки цилиндров всегда заменять новыми. С течением времени резина маслоотражательных колпачков теряет эластичность, появляются трещины и расслоения, что способствует проникновению масла в камеру сгорания и повышенному угару масла.

Резьбовые отверстия, имеющие износ или срывы резьбы более двух ниток, ремонтируются нарезанием резьбы увеличенного ремонтного размера, постановкой резьбовых ввёртышей с последующим нарезанием в них резьбы нормального размера или установкой резьбовых спиральных вставок, последний способ ремонта наиболее эффективный и малотрудоемкий.

При срыве резьбы под свечи зажигания более одной нитки поставить резьбовые пружинные вставки ВР14×1,25×15 ТУ 10.16.0001.150-89.

Замерить объем камер сгорания головки цилиндров при установленных клапанах и свечах зажигания. Объем камер сгорания должен составлять 55...57,5 см³, при этом разница объемов в одной головке должна быть не более 1,5 см³. Для приведения объема камер допускается срезать необходимый объем вытеснителей

– приливов, находящихся по бокам камеры сгорания между впускными и выпускными клапанами.

Проверить упругость клапанных пружин, так как при длительной работе их упругость падает и нарушается кинематическая связь отдельных звеньев газораспределительного механизма. Это приведет к снижению мощности, перерасходу топлива, перебоям в работе двигателя и стукам клапанов. Уменьшение контрольных нагрузок клапанных пружин не должно превышать 10 % от номинальных величин. Усилие новой клапанной пружины (одинарная пружина) при сжатии ее до длины 34,7 мм должно быть $251,3 \pm 18,8$ Н ($25,6 \pm 1,9$ кгс), а при сжатии до 25,7 мм – $490 \pm 31,8$ Н ($50 \pm 3,3$ кгс). Пружины, имеющие наработку более 200 тыс.км подлежат замене, независимо от результатов контроля.

При подборке головки цилиндров очистить камеры сгорания и газовые каналы головки цилиндров от нагара и отложений, протереть и продуть сжатым воздухом.

При наличии трещин любого характера распределительные валы подлежат выбраковке.

Поверхности опорных шеек и кулачков должны быть без задиров и глубоких раковин и не иметь износов, превышающих предельно допустимые. После проверки валов необходимо зачистить и отполировать поверхности шеек и кулачков.

Таблица 13 Контролируемые параметры при ремонте головки цилиндров, клапанного механизма и распределительных валов

Контролируемые параметры	Номинальный размер, мм	Предельно-допустимый размер, мм
Неплоскостность поверхности сопряжения с блоком цилиндров	0,1	0,15
Диаметр отверстия под гидронатяжитель	$22^{+0,021}$	22,05
Диаметр отверстия под направляющие втулки клапанов	$14^{-0,023}_{-0,050}$	13,98
Диаметр наружный направляющих втулок клапанов	$14^{+0,058}_{+0,040}$	–
Диаметр стержней клапанов	$8_{-0,020}$	7,95
Диаметр отверстий направляющих втулок:		
- впускного клапана	$8^{+0,040}_{+0,022}$	8,1
- выпускного клапана	$8^{+0,047}_{+0,029}$	8,15
Диаметр гидротолкателя	$35^{-0,025}_{-0,041}$	34,95
Диаметр отверстия под гидротолкатель	$35^{+0,025}$	35,1
Диаметр опор под переднюю шейку распределительных валов	$42^{+0,025}$	42,05

Контролируемые параметры	Номинальный размер, мм	Предельно-допустимый размер, мм
Диаметр опор под шейки распределительных валов	35 ^{+0,025}	35,05
Диаметр первой опорной шейки распределительных валов	42 ^{-0,050} _{-0,075}	41,9
Диаметр опорных шеек распределительных валов	35 ^{-0,050} _{-0,075}	34,9
Радиальное биение 3 и 4 опорных шеек относительно 2 и 5 шеек	0,025	0,04
Высота кулачков распределительных валов	45±0,25	44,5

Проверка и корректировка фаз газораспределения

В процессе эксплуатации в результате удлинения цепей и износа зубьев звёздочек возможно значительное отклонение фаз газораспределения от номинальных значений. Правильность фаз газораспределения является одним из важнейших факторов, влияющих на мощность, крутящий момент и экономические показатели двигателя.

Поэтому, при снижении мощности двигателя, повышении эксплуатационного расхода топлива и неустойчивой работе двигателя необходимо проверить и, при необходимости, откорректировать установку фаз газораспределения.

Для этой цели используется разработанный на предприятии-изготовителе двигателя комплект оснастки. В комплект входят:

1. Сектор 24-Ф-74784.001 (рис.71).
2. Шаблон кулачка 240 градусов 24-Ф-74784.003 (рис.72).
3. Кондуктор для сверления дополнительных установочных отверстий под штифт в звёздочках распределительных валов 17-Ф-2349 (рис.73).

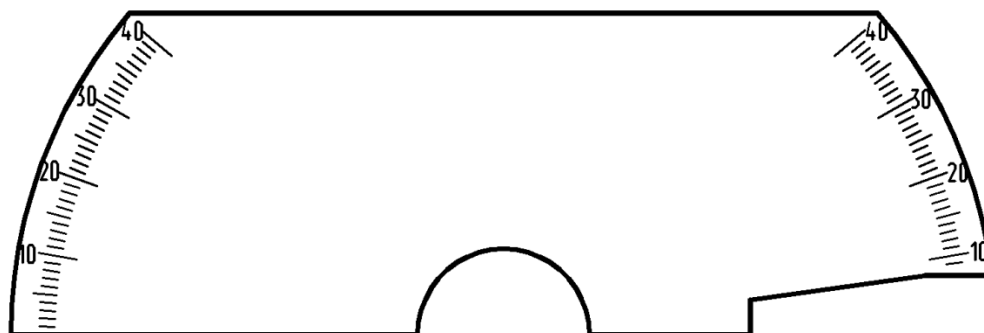


Рис.71. Сектор

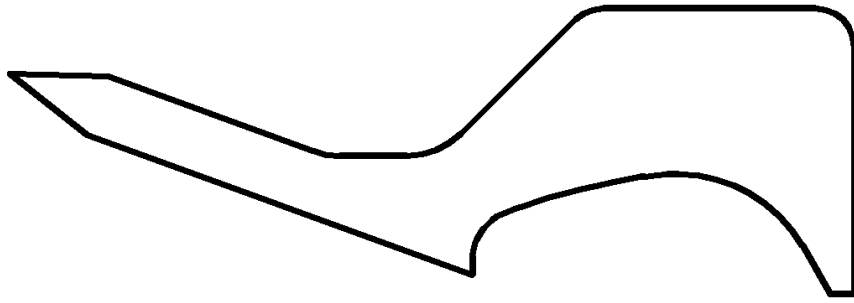


Рис.72. Шаблон кулачка 240 градусов

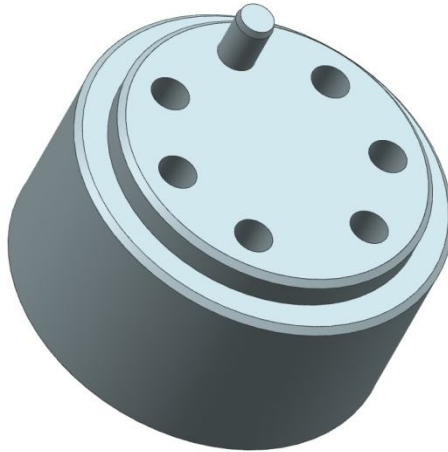


Рис.73. Кондуктор

Проверку и корректировку фаз газораспределения можно провести на двигателе, установленном на автомобиле.

Для контроля фаз газораспределения необходимо снять крышку клапанов, отсоединив все провода и шланги.

Дальнейшая последовательность действий:

1. Установить поршень 1-го цилиндра в ВМТ такта сжатия, повернув коленчатый вал по ходу вращения (по часовой стрелке) до совпадения риски на диске демпфера шкива коленчатого вала с ребром-указателем в виде прилива на крышке цепи (рис.74).

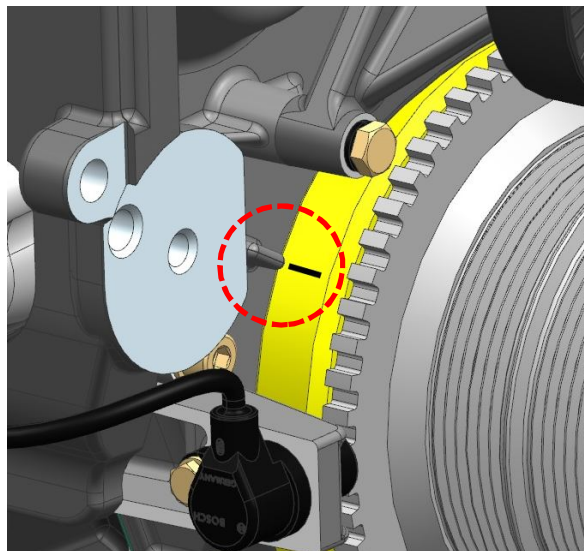


Рис.74. Риска на шкиве коленчатого вала и указатель на крышке цепи

Также этому положению будет соответствовать нахождение сбегса 20-го зуба диска синхронизации шкива коленчатого вала напротив середины сердечника датчика синхронизации (рис.75).

Внимание! Вращение коленчатого вала против часовой стрелки недопустимо.

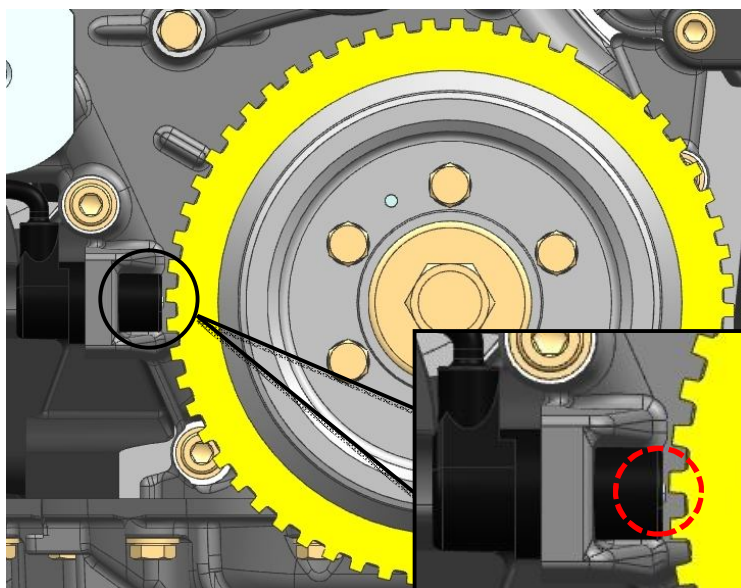
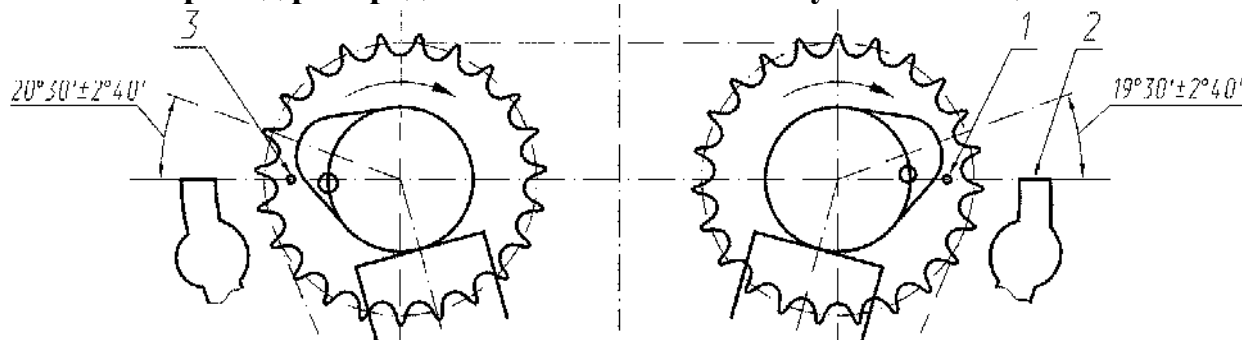


Рис.75.

При этом кулачки распределительных валов 1-го цилиндра и метки на звездочках распределительных валов должны располагаться согласно рис.76.

I. Привод распределительных валов с втулочными цепями:



II. Привод распределительных валов с зубчатыми цепями:

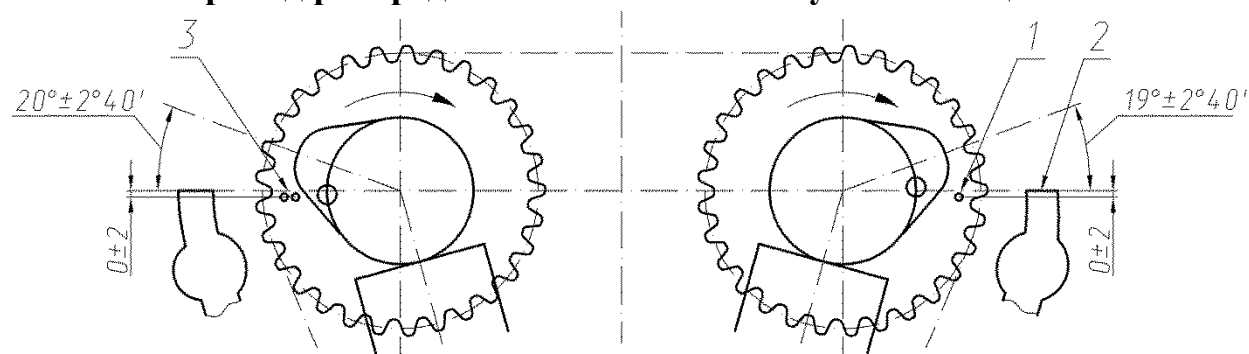


Рис.76. Схема положения распределительных валов при положении поршня первого цилиндра в ВМТ такта сжатия:

1 – метка на звездочке распределительного вала выпускных клапанов; 2 – верхняя плоскость головки цилиндров; 3 – метки на звездочке распределительного вала впускных клапанов

В случае если вершины кулачков и метки расположены внутрь, то необходимо повернуть коленчатый вал ещё на один оборот.

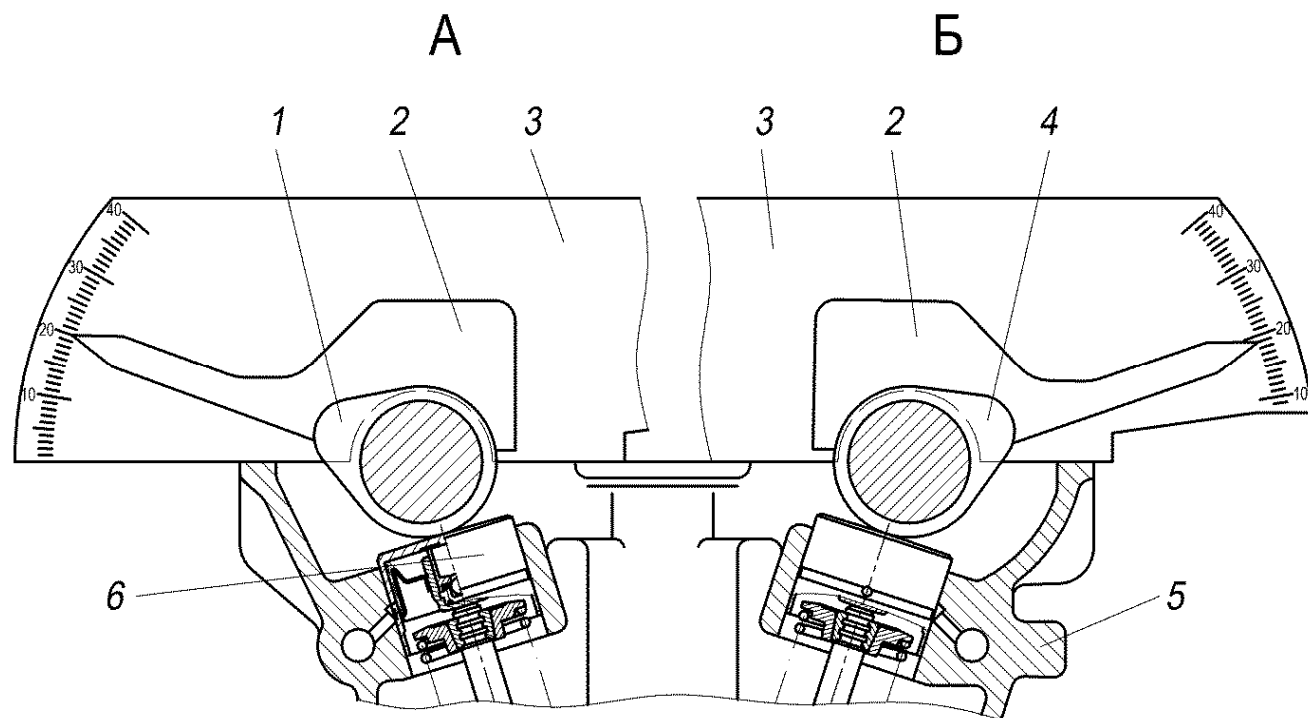
Точную установку поршня 1-го цилиндра в ВМТ можно провести с помощью индикатора часового типа, который устанавливается и закрепляется в свечном отверстии 1-го цилиндра.

2. Установить сектор 3 (рис.77) за первым кулачком распределительного вала впускных клапанов - вид «А». Прижимая сектор 3 к верхней плоскости головки цилиндров 5, приложить и плотно прижать шаблон 2 к поверхности первого кулачка. При этом стрелка шаблона должна показать на секторе угол в соответствии с рис.76.

При этих значениях углового положения первых кулачков распределительных валов достигаются наилучшие технико-экономические показатели двигателя.

При измерении ведущая ветвь цепи (в районе верхнего и среднего успокоителей) должна быть натянута. Для этого ключом повернуть распределительный вал впускных клапанов за четырехгранник на теле вала против часовой стрелки и удерживать в этом состоянии, не допуская поворота коленчатого вала.

Аналогично провести проверку углового положения первого кулачка распределительного вала выпускных клапанов - вид «Б».



А – проверка углового положения распределительного вала впускных клапанов;
Б – проверка углового положения распределительного вала выпускных клапанов

Рис.77. Проверка углового положения распределительных валов:

1 – кулачок впускного клапана первого цилиндра; 2 – шаблон кулачка со стрелкой; 3 – сектор; 4 – кулачок выпускного клапана первого цилиндра; 5 – головка цилиндров; 6 – гидротолкатель

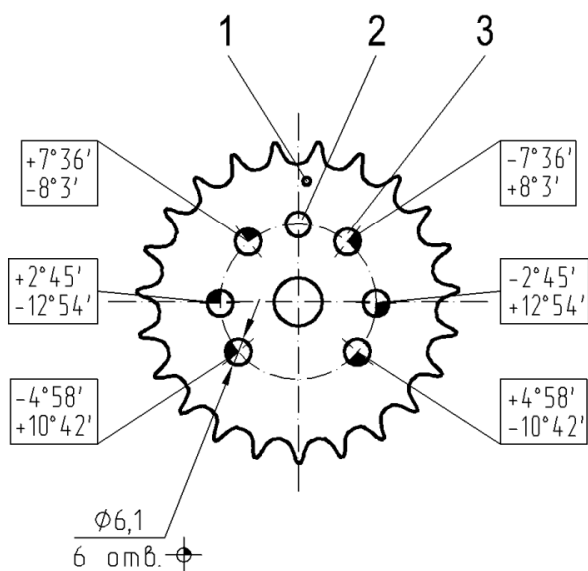
В случае если отклонения углового положения кулачков распределительных валов превышают допустимые $\pm 2^{\circ}40'$ от номинального значения, требуется провести корректировку установки фаз газораспределения.

Для корректировки установки фаз выполнить следующие работы:

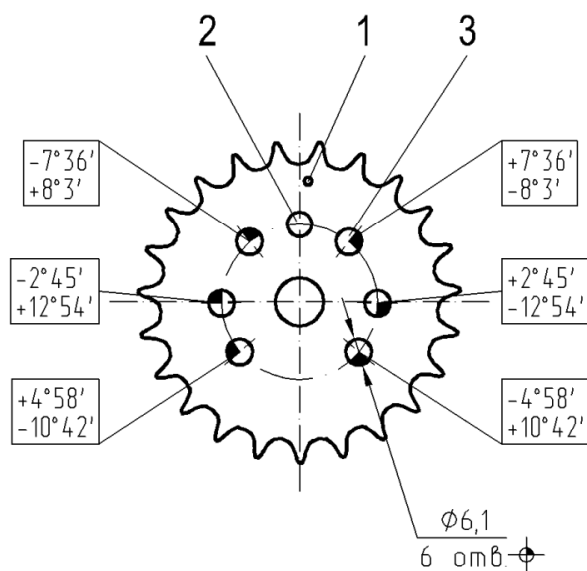
1. Снять переднюю крышку головки цилиндров.
2. Снять верхний гидронатяжитель, отвернув болты крепления крышки гидронатяжителя. Снять крышку с прокладкой и шумоизоляционной шайбой.
3. Снять верхний и средний успокоители цепи, отвернув болты их крепления.
4. Снять звёздочки распределительных валов, отвернув болты их крепления, удерживая валы ключом за четырёхгранник на теле валов. Снятую со звёздочек распределительных валов цепь удержать от соскакивания со звёздочки промежуточного вала.
5. По установленному на звёздочке распределительного вала кондуктору 17-Ф-2349 просверлить в каждой звёздочке шесть дополнительных отверстий 3 (рис.78) $\varnothing 6,1$ мм.

I. Привод распределительных валов с втулочными цепями:

Звёздочка впускного
распределительного вала



Звёздочка выпускного
распределительного вала



II. Привод распределительных валов с зубчатыми цепями:

Звездочка впускного
распределительного вала

Звездочка выпускного
распределительного вала

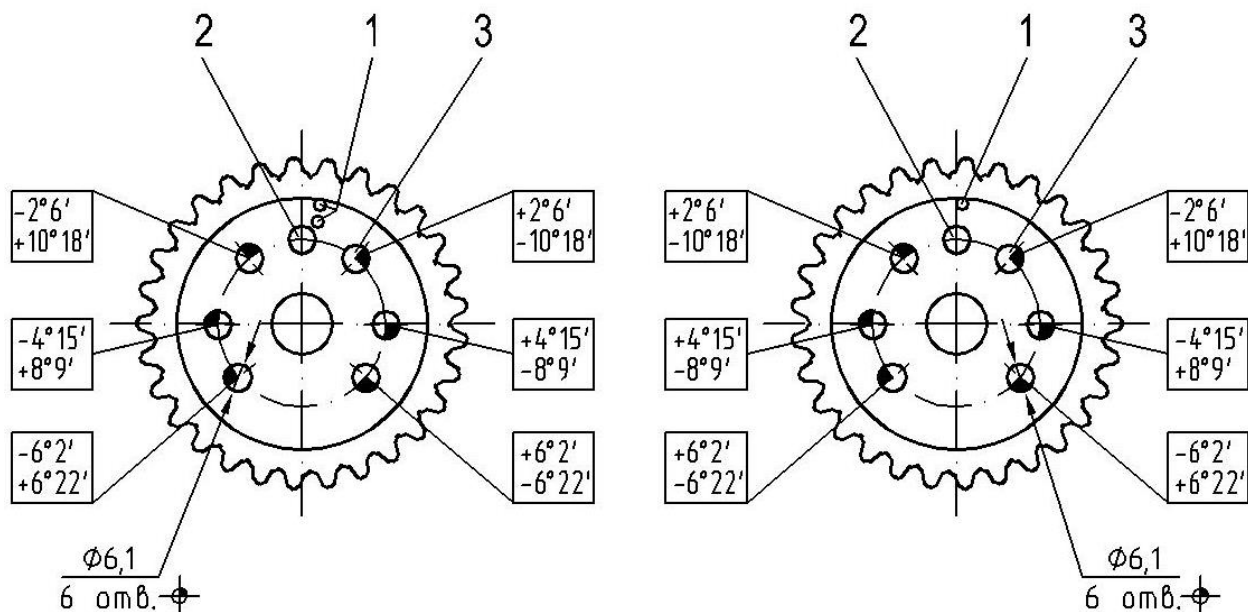


Рис.78. Дополнительные установочные отверстия в звездочках:

1 – метка (метки); 2 – заводское установочное отверстие; 3 – дополнительные установочные отверстия

В результате установке звёздочки распределительного вала на одно из дополнительных отверстий получится изменение угла установки распределительного вала, измеряемое с помощью шаблона кулачка и сектора, на величину в соответствии с рис.78.

Выбор отверстия на звездочке с необходимой величиной углового смещения производить в зависимости от величины отклонения положения кулачка от номинального значения.

Внимание!

При установке звёздочки на дополнительное отверстие заводская установочная метка (метки) 1 на звездочке не будет совпадать с верхней плоскостью головки цилиндров при положении поршня 1-го цилиндра в ВМТ.

Далее работу продолжить в следующей последовательности:

1. Накинуть цепь на звездочку распределительного вала выпускных клапанов и установить её на фланец и штифт распределительного вала, используя одно из отверстий. Поворотом распределительного вала выпускных клапанов за четырехгранник на промежуточной шейке вала против часовой стрелки натянуть ведущую ветвь цепи.

2. Установить шаблон кулачка на первый кулачок распределительного вала выпускных клапанов и сектор на головку цилиндров и замерить угол установки первого кулачка распределительного вала выпускных клапанов.

В случае нахождения значения замеренного угла не в допуске (рис.76) повторить действия, начиная с п.1, с использованием другого дополнительного установочного отверстия.

3. Накинуть цепь на звездочку распределительного вала впускных клапанов и установить её на одно из отверстий. Поворотом распределительного вала впускных клапанов за четырехгранник на промежуточной шейке вала против часовой стрелки натянуть ведущую ветвь цепи.

4. Установить шаблон кулачка на первый кулачок распределительного вала впускных клапанов и сектор на головку цилиндров и замерить угол установки первого кулачка распределительного вала впускных клапанов.

В случае нахождения значения замеренного угла не в допуске (рис.76) повторить действия, начиная с п.3, с использованием другого дополнительного установочного отверстия.

5. Завернуть болты крепления звёздочек, не затягивая окончательно.

6. Зарядить гидронатяжитель, установить его на двигатель и привести в рабочее состояние (разрядить) – см. раздел «Гидронатяжитель».

7. Завернуть пробку в крышку гидронатяжителя, предварительно нанеся на резьбу пробки анаэробный герметик «Фиксатор-6» или аналогичный («Стопор-6», «Техногерм-5», «Гермикон-2К»).

8. Повернуть коленчатый вал по ходу вращения на два оборота и совместить риску на диске демпфера шкива коленчатого вала с выступом на крышке цепи, как показано на рис.74.

Также это положение коленчатого вала можно выставить по нахождению сбегу 20-го зуба диска синхронизации шкива коленчатого вала напротив середины сердечника датчика синхронизации, как показано на рис.75.

9. Проверить установку фаз газораспределения с помощью сектора и шаблона кулачка со стрелкой, как описано выше. В случае нахождения значения замеренного угла не в допуске (рис.76), необходимо повторить корректировку фаз газораспределения, используя другие установочные отверстия.

10. Затянуть болты крепления звездочек распределительных валов окончательно моментом 54,9...58,8 Н·м (5,6...6,2 кгс·м).

11. Установить верхний и средний успокоители цепи, завернув винты крепления. Предварительно нанести на резьбу винтов крепления успокоителей анаэробный герметик «Фиксатор-6» или аналогичный («Стопор-6», «Техногерм-5», «Гермикон-2К»).

Гидротолкатель

После запуска холодного двигателя возможно появление стука гидротолкателей клапанов, который должен исчезнуть по мере прогрева двигателя до температуры охлаждающей жидкости плюс 80...90 °С. Если стук не исчезает более чем через 30 мин после достижения указанной температуры, необходимо проверить исправность гидротолкателей как указано далее.

Стук появляющийся при пуске холодного двигателя, многократном пуске двигателя (при нескольких неудачных пусках), пуске двигателя после длительной стоянки и исчезающий впоследствии с прогревом двигателя не является неисправностью гидротолкателя. Данный стук гидротолкателей вызывается всасыванием воздуха в камеру гидрокомпенсатора гидротолкателя, что приводит к потере его жёсткости и работе привода клапанов с ударами.

Для удаления воздуха рекомендуется выполнить следующие действия:

– запустить и прогреть двигатель до рабочей температуры. На 3...4 мин установить режим работы двигателя на постоянной частоте вращения 2500 об/мин или на изменяющемся интервале частот вращения 2000...3000 об/мин, затем в течение 15...30 сек прослушать работу двигателя на холостом ходу. В 90 % случаев стук должен прекратиться;

– если стук не прекратился, повторить цикл до 5 раз;

– в случае, если стук не прекратился после вышеуказанных работ, отработать ещё 15 мин на режиме частоты вращения 2000...3000 об/мин, затем 15...30 сек прослушать работу двигателя на холостом ходу.

В случае, если стук не устранился после 5 циклов плюс 15 мин работы двигателя, необходимо выполнить следующие работы:

- при помощи стетоскопа (или другого прибора, усиливающего звук) локализовать источник стука;

- снять крышку клапанов;

- медленно проворачивая распределительные валы установить поочерёдно все гидротолкатели в положение «клапан полностью закрыт» и в этом положении проверить их посредством приложения усилия на рабочий торец по оси перемещения:

а) упругая эластичность при кратковременном приложении усилия около 10 Н (1 кгс) свидетельствует о наличии воздуха в камере высокого давления компенсатора;

б) появление зазора между рабочим торцом гидротолкателя и кулачком при приложении нагрузки около 20...30 Н (2...3 кгс) на время 10...15 сек и исчезновении после снятия нагрузки, свидетельствует о негерметичности обратного клапана компенсатора или износе плунжерной пары гидрокомпенсатора;

в) наличие зазора между рабочим торцом и кулачком распределительного вала свидетельствует о подклинивании компенсатора

Заменить гидротолкатели имеющие вышеуказанные признаки.

При отсутствии перечисленных замечаний, извлечь все гидротолкатели из гнезд головки цилиндров и проверить внешний вид гидротолкателей, кулачков распределительного вала на наличие грубых царапин, трещин, следов износа, посторонних частиц, загрязнения. Проверить подачу масла к гидротолкателям, при-

работку на торце гидротолкателя и вращение в гнезде. Детали, имеющие неустраняемые замечания - заменить. Проверить осадку под нагрузкой клапанных пружин (см. «Головка цилиндров»).

Гидротолкатели, расположенные в местах, локализованных стетоскопом, заменить на новые.

Гидронатяжитель

Гидронатяжитель подлежит проверке и ремонту при обнаружении стука в зоне передней крышки головки цилиндров и крышки цепи. Стук отчетливо слышен при резком сбросе частоты вращения коленчатого вала с помощью стетофонендоскопа, приставленного к пробке крышки верхнего или нижнего гидронатяжителя, причинами которого могут быть заклинивание плунжера и негерметичность шарикового клапана.

Кроме гидронатяжителя причинами стука также могут быть: износ звездочек, повышенная вытяжка цепи, разрушение успокоителя цепи.

Для снятия гидронатяжителя необходимо отвернуть два болта крепления крышки гидронатяжителя, снять крышку с прокладкой, затем извлечь из отверстия гидронатяжитель в разряженном состоянии.

После снятия гидронатяжителя с двигателя необходимо проверить его состояние.

1. Проверка состояния, разборка и зарядка гидронатяжителей, применяемых без адаптеров.

Если плунжер гидронатяжителя при надавливании на его сферический конец пальцем руки неподвижен – он заклинен. Заклинивание плунжера, как правило, вызвано перекосом и заклиниванием запорного кольца, имеющего на торцах разреза с трудом различимые на глаз заусенцы или неплоскостность, образующиеся при изготовлении кольца. Заклиненный гидронатяжитель можно восстановить, разобрав его, промыв его детали в керосине и заменив запорное кольцо (наружный диаметр кольца 16,6_{±0,3} мм, материал – пружинная проволока диаметром 1 мм).

Чтобы проверить герметичность шарикового клапана и резьбы корпуса, необходимо, не выливая масло из гидронатяжителя, вынуть из корпуса плунжер и пружину. Вставить плунжер сферическим торцом в отверстие корпуса гидронатяжителя. Надавливая на противоположный торец плунжера большим пальцем руки, визуально определить величину пропуска масла. Даже незначительный пропуск масла через клапан или резьбу свидетельствует об их негерметичности. Допускается незначительное капельное выделение масла через две диаметрально расположенные риски на торце корпуса гидронатяжителя, предназначенные для выхода воздуха из его внутренней полости.

Герметичность клапана можно попытаться восстановить, промыв узел шарикового клапана в бензине, осторожно нажимая при этом на шариковый клапан тонкой проволокой или спичкой через маслоподводящее отверстие в корпусе клапана. Если промывка клапана не даст результата, то гидронатяжитель следует заменить.

Разборку гидронатяжителя производите в следующем порядке:

- вывернуть клапан из корпуса, для чего закрепить в тисках стальную пластину толщиной 1,8...1,9 мм, выставив ее над губками тисков на 2...3 мм;
- установить на пластину гидронатяжитель в вертикальном положении так, чтобы пластина вошла в прорезь на корпусе клапана и ключом 19 мм отвернуть корпус;
- вынуть из корпуса пружину и вылить масло;
- вынуть из корпуса плунжер в сборе с запорным и стопорным кольцами, для чего передвинуть плунжер по корпусу так, чтобы запорное кольцо прошло все канавки в корпусе и попало в канавку под стопорное кольцо, после чего, осторожно покачивая плунжер из стороны в сторону, вывести запорное кольцо из этой канавки.

Сборка гидронатяжителя производится в следующей последовательности:

- на закрепленную вертикально оправку 5 (рис.79) установить корпус гидронатяжителя 1;

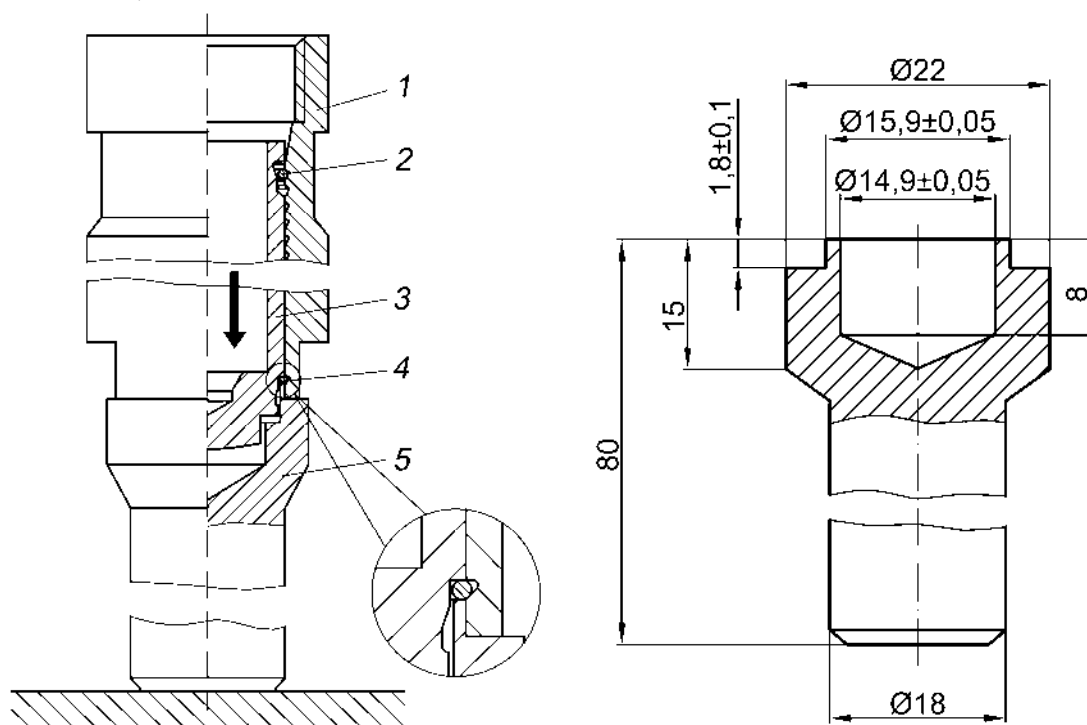


Рис.79. Сборка гидронатяжителя с помощью оправки:

1 – корпус; 2 – запорное кольцо; 3 – плунжер; 4 – стопорное кольцо; 5 – оправка

- в корпус гидронатяжителя вставить плунжер 3 до упора стопорного кольца 4 на плунжере в поясок оправки;

Внимание!

Не допускается разукomплектовывать корпус с плунжером, так как они составляют подобранную пару по зазору.

- нажать металлическим стержнем диаметром 5...7 мм (можно отверткой) на дно плунжера или пальцем руки на торец плунжера так, чтобы стопорное кольцо с канавки на плунжере перешло в канавку корпуса (слышен легкий фикси-

рующей щелчок). Произойдет фиксация корпуса и плунжера – «зарядка». Одновременно запорное кольцо 2 войдет в первую канавку корпуса;

- заполнить внутреннюю полость корпуса и плунжера чистым моторным маслом, применяемым на двигателе;

- вставить в плунжер пружину;

- на пружину установить клапан гидронатяжителя и, сжимая пружину, наживить, а затем вручную завернуть его в корпус, при этом стопорное кольцо на плунжере должно находиться в проточке корпуса и препятствовать перемещению плунжера в корпусе;

- снять гидронатяжитель с оправки и окончательно завернуть клапан в корпус моментом 18,6...23,5 Н·м (1,9...2,4 кгс·м), используя пластину толщиной 1,8...1,9 мм, зажатую в тисках, и ключ 19 мм, как при разборке гидронатяжителя.

2. Зарядка гидронатяжителей, применяемых с адаптерами

После снятия с двигателя плунжер гидронатяжителя должен быть полностью выдвинут из корпуса. Длина гидронатяжителя при этом должна быть 55,5 мм (рис.80). Нахождение плунжера в промежуточном положении говорит о его заклинивании. Такой гидронатяжитель подлежит замене.

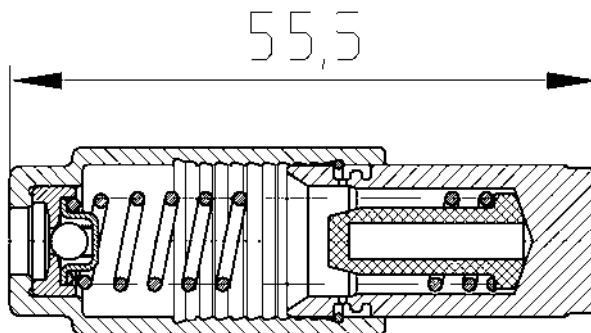


Рис.80. Гидронатяжитель с полностью выдвинутым плунжером

Для зарядки гидронатяжитель следует медленно сжать до длины 39,5 мм, утапливая плунжер в корпус (рис.81). Масло при этом будет вытекать через зазор между корпусом и плунжером.

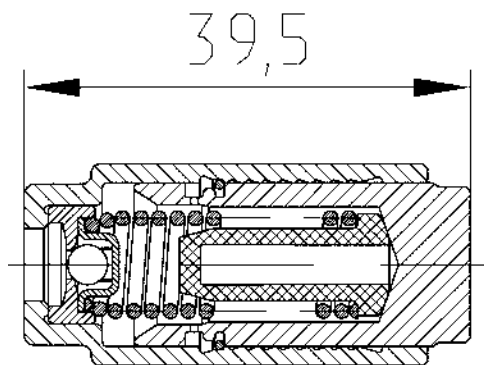


Рис.81. Положение плунжера при зарядке гидронатяжителя

С целью ускорения сжатия гидронатяжителя и облегчения процесса перезарядки допускается при сжатии нажимать на шарик клапана гидронатяжителя стержнем из мягкого материала (дерево, медь), что позволит маслу вытекать из корпуса гидронатяжителя.

При сжатии гидронатяжителя до длины 39,5 мм запорное кольцо перейдет во вторую канавку корпуса, имеющую специальный профиль, позволяющий плунжеру удерживаться в корпусе в транспортном положении, которое показано на рис.25.

3. Установка гидронатяжителя на двигатель:

- смазать чистым моторным маслом, применяемым на двигателе, отверстие под гидронатяжитель в крышке цепи или головке цилиндров и установить заряженный гидронатяжитель (или гидронатяжитель с адаптером) до касания башмака или рычага натяжного устройства со звездочкой (в зависимости от вида привода распределительных валов), но не нажимать на гидронатяжитель, с целью исключения преждевременной его разрядки;

- закрыть гидронатяжитель крышкой с шумоизоляционной прокладкой, затянув болты, и вывернуть пробку из отверстия крышки;

- через отверстие в крышке гидронатяжителя нажать металлическим стержнем или отверткой на корпус гидронатяжителя или адаптер, переместив гидронатяжитель до упора, затем отпустить.

Плунжер при этом перестанет удерживаться в корпусе гидронатяжителя с помощью пружинного кольца и под действием пружины выдвинется до упора в башмак или рычаг натяжного устройства со звездочкой, а корпус переместится до упора в крышку гидронатяжителя. Гидронатяжитель натянет цепь через башмак или рычаг натяжного устройства со звездочкой.

Внимание!

Для разрядки гидронатяжителя нижней цепи, применяемого с адаптером, рекомендуется прикладывать ударное усилие небольшой величины.

- завернуть пробку в крышку гидронатяжителя, предварительно нанеся на резьбу пробки анаэробный герметик «Фиксатор-6» или аналогичный («Стопор-6», «Техногерм-5», «Гермикон-2К»).

Внимание!

1. Разряжать гидронатяжители следует только после затяжки болтов крепления их крышек. Преждевременная разрядка гидронатяжителя при незатянутой крышке и последующая затяжка болтов крышек приведет к жесткому расклиниванию гидронатяжителя и исключению гидравлического регулирования натяжения цепи, что повлечет многократное увеличение нагрузок в приводе, ускоренный износ и выход из строя деталей привода распределительных валов.

2. На двигатель устанавливайте только заряженный гидронатяжитель. После каждого снятия гидронатяжителя перед его последующей установкой необходимо произвести его перезарядку.

3. Не допускается на собранном гидронатяжителе нажатие на выступающий из корпуса носик плунжера во избежание выхода плунжера из зацепления с корпусом под действием сжатой пружины.

4. Не допускается при сборке зажимать корпус гидронатяжителя во избежание нарушения геометрии пары плунжер-корпус.

5. После замены гидронатяжителя при работе двигателя в течение некоторого времени гидронатяжитель «стучит», пока внутренняя полость корпуса не заполнится полностью маслом.

Водяной насос

Для проведения ремонта водяного насоса предприятием-изготовителем двигателя выпускается комплект 406.1307002-10, состоящий из подшипника, крыльчатки и уплотнения.

Разборка насоса производится в следующем порядке:

- с помощью съемника снять крыльчатку (рис.82);
- с помощью специального приспособления снять ступицу шкива насоса (рис.83);
- вывернуть фиксатор подшипника;
- выпрессовать из корпуса подшипник (рис.84). Выпрессовку подшипника производить на прессе или с помощью медной оправки. Для более легкой выпрессовки рекомендуется нагреть водяной насос до температуры плюс 80 °С;
- выпрессовать уплотнение из корпуса (рис.85).

Сборка насоса производится в следующем порядке:

- с помощью оправки запрессовать подшипник с валиком в сборе в корпус так, чтобы гнездо под фиксатор на обойме подшипника совпало с отверстием в корпусе насоса (рис.86);
- с помощью оправки запрессовать уплотнение на вал подшипника и в корпус насоса, не допуская перекоса (рис.87). Для запрессовки уплотнения использовать оправку (рис.88), с помощью которой обеспечивается необходимое сжатие пружины уплотнения;
- завернуть фиксатор подшипника и закернить, чтобы не происходило его самоотворачивание;
- напрессовать на валик подшипника ступицу шкива насоса, выдержав размер $(106,0 \pm 0,2)$ мм (рис.89);
- напрессовать крыльчатку на валик подшипника, выдержав размер между торцом крыльчатки и торцом корпуса насоса не более 14,2 мм (рис.90). **Не допускается прикладывать усилие запрессовки к обратным сторонам лопастей во избежание их деформации;**
- проверить крыльчатку вместе с валиком. Задевание крыльчатки за корпус не допускается.

Перед сборкой очистить и промыть детали насоса, удалить отложения с крыльчатки, корпуса и крышки. Проверить величину осевого перемещения наружной обоймы подшипника относительно валика, которая не должна превышать 0,13 мм при нагрузке 5 кгс.

Внимание!

1. При запрессовке необходимо исключить возможность передачи усилия запрессовки через тела качения подшипника на корпус водяного насоса, во избежание повреждения и поломки подшипника.

2. На наружной поверхности и заплечиках металлической втулки уплотнения нанесен герметик, который обеспечивает герметичность посадки уплотнения в корпусе водяного насоса. Перед запрессовкой уплотнения оценить и не нарушать целостность покрытия герметика.

3. На двигатель водяной насос устанавливать с новой прокладкой.

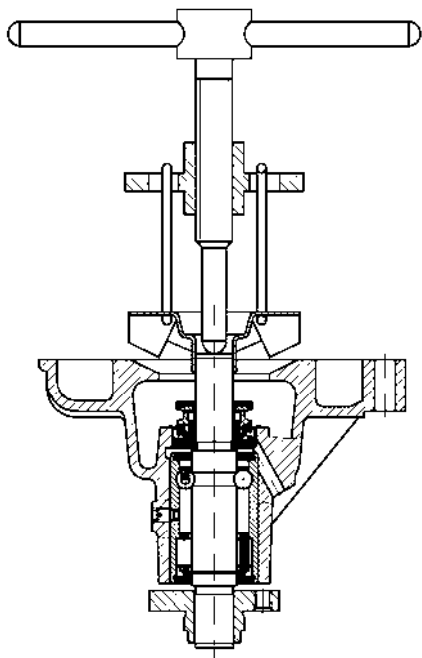


Рис.82. Снятие крыльчатки
водяного насоса

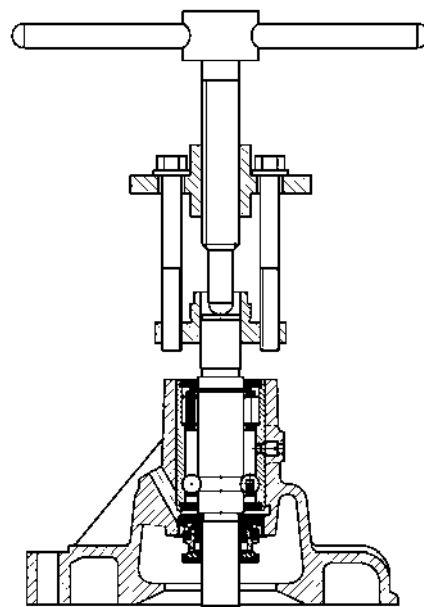


Рис.83. Снятие ступицы
водяного насоса

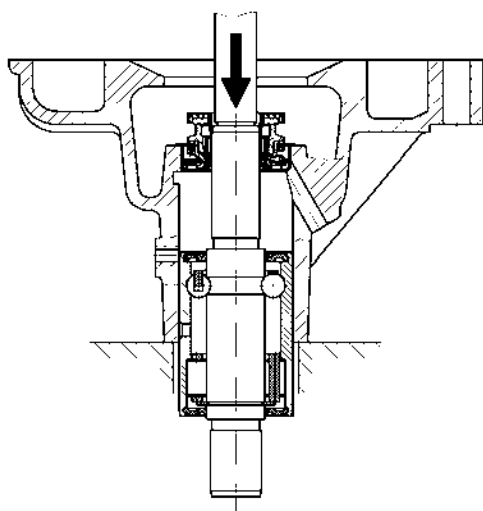


Рис.84. Выпрессовка подшипника с
валиком водяного насоса

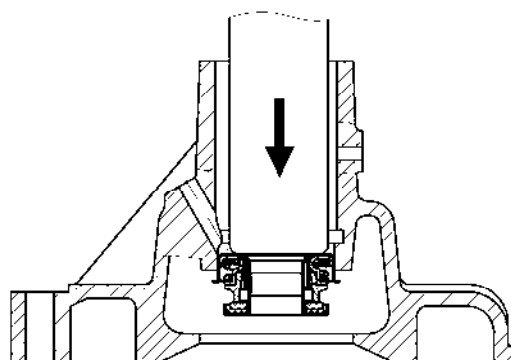


Рис.85. Выпрессовка уплотнения
водяного насоса

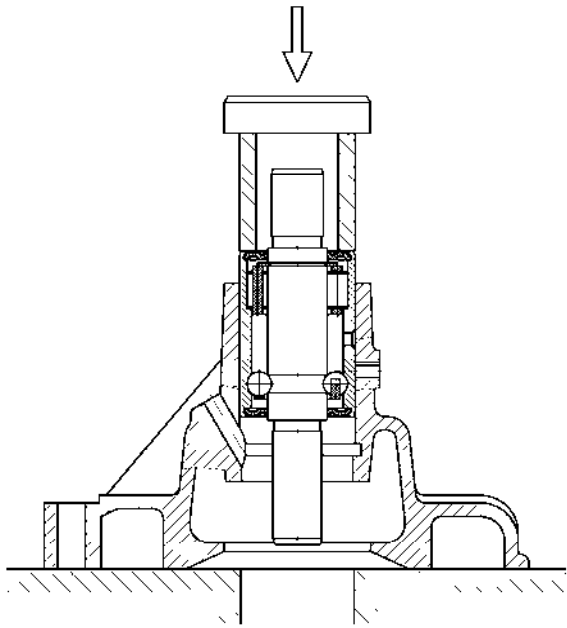


Рис.86. Запрессовка подшипника с валиком

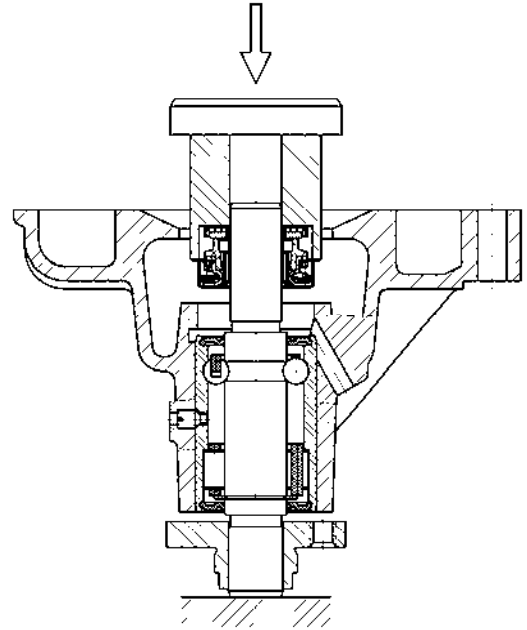


Рис.87. Запрессовка уплотнения водяного насоса

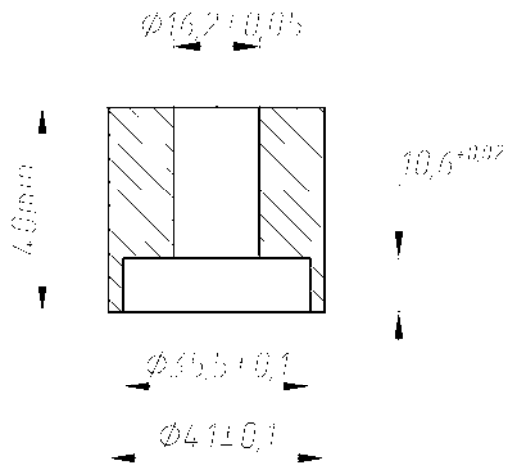


Рис.88. Оправка для запрессовки уплотнения

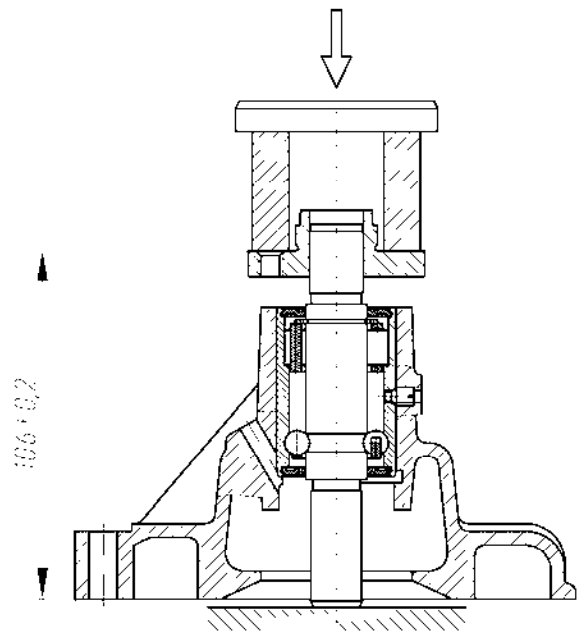


Рис.89. Напрессовка ступицы шкива водяного насоса

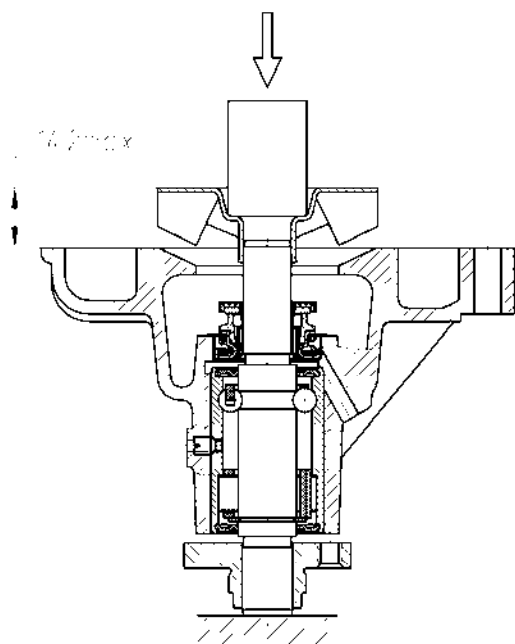


Рис.90. Напрессовка крыльчатки
водяного насоса

Термостат

Проверить работу термостата можно без снятия его с двигателя. После запуска холодного двигателя шланг подвода жидкости в радиатор не должен нагреваться. Постепенный рост температуры шлангов радиатора, бачков радиатора при прогреве двигателя указывает на негерметичность клапана термостата или его заклинивание в открытом положении. Интенсивный нагрев шланга подвода охлаждающей жидкости в радиатор должен происходить при открытии основного клапана – при подъеме температуры охлаждающей жидкости выше плюс 82 ± 2 °С.

После снятия с двигателя очистить термостат, дренажное отверстие во фланце и седло основного клапана. Между основным клапаном и его седлом не должно быть загрязнений, рисок и заусенцев, приводящих к негерметичности основного клапана.

Герметичность посадки основного клапана термостата проверить по прохождению щупа 0,1 мм между основным клапаном и седлом у холодного термостата. При прохождении щупа по всей окружности клапана термостат браковать.

Проверить термостат на температуру начала открытия и полный ход клапана.

Установить термостат в воду с температурой плюс 76 °С и выдержать не менее 3 минут, после чего проверить зазор между клапаном и седлом щупом 0,1 мм. Прохождение щупа по всей окружности клапана говорит о слишком раннем открытии термостата и необходимости его замены.

Установить термостат в воду с температурой плюс 87 °С и выдержать не менее 3 минут, после чего еще раз проверить зазор щупом 0,1 мм между клапаном и седлом. Щуп должен проходить по всей окружности. Непрохождение щупа говорит о слишком позднем открытии клапана термостата и необходимости его замены.

Установить термостат в воду или глицерин с температурой плюс 99 °С и выдержать до остановки хода основного клапана, но не менее 1,5 минут, после чего проверить ход клапана штангенциркулем или шаблоном 6,8 мм. Если шаблон не проходит в зазор между клапаном и седлом, то термостат подлежит замене.

При проведении испытаний жидкость должна непрерывно перемешиваться, для получения одинаковой температуры во всем ее объеме.

Масляный насос

Наиболее полно оценить состояние масляного насоса позволяет проверка его на специальном стенде.

При низком давлении в системе смазки, возможной причиной которого могла послужить неисправность масляного насоса, насос необходимо разобрать и проверить техническое состояние его деталей.

При проверке редукционного клапана убедиться, что его плунжер перемещается в отверстии приемного патрубка свободно, без заеданий, а пружина находится в исправном состоянии. Проверить наличие дефектов на рабочей поверхности плунжера и отверстия приемного патрубка масляного насоса, которые могут привести к падению давления в системе смазки и заеданию плунжера.

При необходимости мелкие дефекты поверхности отверстия приёмного патрубка устранить шлифованием мелкозернистой шкуркой, не допуская увеличения диаметра. Износ отверстия приемного патрубка под плунжер свыше размера Ø 13,1 мм и плунжера менее размера наружного диаметра Ø 12,92 мм не допускается.

Проверить ослабление пружины. Длина пружины редукционного клапана в свободном состоянии должна быть 50 мм. Усилие сжатия пружины до длины 40 мм должно быть 45 Н ± 2,94 Н (4,6 кгс ± 0,3 кгс). При меньшем усилии пружина подлежит бракованию.

Если на плоскости перегородки имеется значительная выработка от шестерен, необходимо прошлифовать ее до устранения следов выработки, но до размера высоты перегородки не менее 5,8 мм.

При значительных износах (номинальные размеры приведены в прил.3, размеры сопрягаемых деталей двигателя) корпуса, шестерен, запрессованной в корпус насоса оси и других деталей следует заменить изношенную деталь или насос в сборе.

Порядок разборки:

- отогнуть усы каркаса сетки, снять каркас и сетку;
- отвернуть три винта, снять приемный патрубок и перегородку;
- вынуть из корпуса ведомую шестерню и валик с ведущей шестерней в сборе;
- вынуть шайбу, пружину и плунжер редукционного клапана из приемного патрубка, предварительно сняв шплинт;
- промыть детали и продуть сжатым воздухом.

Сборка насоса:

- установить плунжер, пружину, шайбу редукционного клапана в отверстие в приемном патрубке и закрепить шплинтом. **Следует устанавливать шайбу, снятую при разборке насоса, так как она является регулировочной;**
- установить в корпус масляного насоса валик в сборе с ведущей шестерней и проверить легкость его вращения;
- установить в корпус ведомую шестерню и проверить легкость вращения обеих шестерен;
- установить перегородку, приёмный патрубок;
- завернуть и затянуть винты с шайбами крепления приёмного патрубка моментом 13,7...17,6 Н·м (1,4...1,8 кгс·м);
- установить сетку, каркас сетки и завальцевать усы каркаса на края приемника масляного насоса.

Сборка двигателя

Подготовка к сборке

Оборудование и организация работ в производственном помещении должны исключать наличие пыли, грязи в зоне рабочего места для сборки двигателя. Стеллажи, рабочий инструмент, спецодежда рабочего должны исключать загрязнение двигателя в процессе его сборки. Детали и узлы при установке на двигатель должны быть чистыми, без следов коррозии, грязи, пыли, волосин и ниток от ткани. Распаковывать детали и расконсервировать следует только непосредственно перед установкой их на двигатель.

Перед сборкой двигателя необходимо все его детали очистить от нагара и смолистых отложений.

Нельзя промывать в щелочных растворах детали, изготовленные из алюминиевых сплавов (головку цилиндров, поршни, крышки и др.), так как эти растворы разъедают алюминий.

Для очистки деталей от нагара рекомендуются следующие растворы:

для алюминиевых деталей:

сода (Na_2CO_3), г.....	18,5
мыло (зеленое или хозяйственное), г.....	10,0
жидкое стекло, г.....	8,5
вода, л.....	1,0

для стальных и чугунных деталей:

каустическая сода (NaOH), г.....	25
сода (Na_2CO_3), г.....	33
мыло (зеленое или хозяйственное), г.....	8,5
жидкое стекло, г.....	1,5
вода, л.....	1

При сборке двигателя необходимо соблюдать следующие условия:

1. Протереть все детали чистой салфеткой и продуть сжатым воздухом, а все трущиеся поверхности (поверхности цилиндров, вкладыши и шейки коленчатого вала, опоры распределительного вала в головке цилиндров, шейки промежуточного вала и валика привода масляного насоса и т.п.) смазать чистым моторным маслом, применяемым для двигателя.

2. Осмотреть детали перед постановкой на место (нет ли трещин, сколов, забоин и других дефектов), проверить надежность посадки запрессованных в них других деталей. Дефектные детали подлежат ремонту или замене на новые.

3. Нанести на резьбовые части деталей и узлов, выходящие в полость масляной магистрали и в полость системы охлаждения, а также некоторые ответственные соединения (болты башмаков, успокоителей и т.п. - см. по тексту), анаэробный герметик «Фиксатор-6» или аналогичный («Стопор-6», «Техногерм-5», «Гермикон-2К») для надежной герметизации и стопорения соединения. Все неразъемные соединения, например, заглушки блока цилиндров и т.п., также должны ставиться на анаэробный герметик «Фиксатор-6» или аналогичный («Стопор-6», «Техногерм-5», «Гермикон-2К»). Перед нанесением герметика поверхность очистить и обезжирить.

4. Рекомендуется устанавливать новые уплотнительные прокладки. Допускается повторная затяжка прокладки крышки клапанов при обеспечении герметичности.

5. К постановке на двигатель не допускаются:

- шплинты, шплинтовочная проволока и стопорные пластины, бывшие в употреблении;
- пружинные шайбы, потерявшие упругость;
- поврежденные прокладки;
- детали, имеющие на резьбе более двух забитых или сорванных ниток;
- болты и шпильки с вытянутой резьбой;
- болты и гайки с изношенными гранями.

6. Размеры сопрягаемых деталей, а также зазоры и натяги в сопряжениях при сборке двигателя и его узлов приведены в прил.3. При сборке двигателя соблюдать моменты затяжки резьбовых соединений, приведенные в прил.4.

7. Необходимые специальные инструменты и приспособления для сборки двигателя приведены в прил.7.

Порядок операций сборки

1. Очистить все привалочные поверхности блока цилиндров от прилипших и порванных при разборке прокладок.

2. Закрепить блок цилиндров на стенде, внимательно осмотреть зеркало цилиндров, при необходимости следует снять шабером неизношенный поясok над верхним компрессионным кольцом. Металл следует снимать вровень с изношенной поверхностью цилиндра.

3. Вывернуть пробки масляных каналов и продуть все масляные каналы сжатым воздухом. Завернуть пробки на место.

4. Вывернуть пробки 2 (рис.91) грязеуловительных полостей 4 шатунных шеек коленчатого вала и удалить из них отложения, для чего промыть полости и каналы раствором каустической соды (NaOH), нагретым до плюс 80 °С, и металлическим ёршиком тщательно прочистить полости 4 и каналы 3. Промыть полости и каналы керосином и высушить сжатым воздухом, после чего завернуть пробки на место моментом 37...51 Н.м (3,8...5,2 кгс.м), предварительно нанеся на их резьбовую поверхность анаэробный герметик «Стопор-9» или аналогичный («Гермикон-9», «Euroloc 6638»).

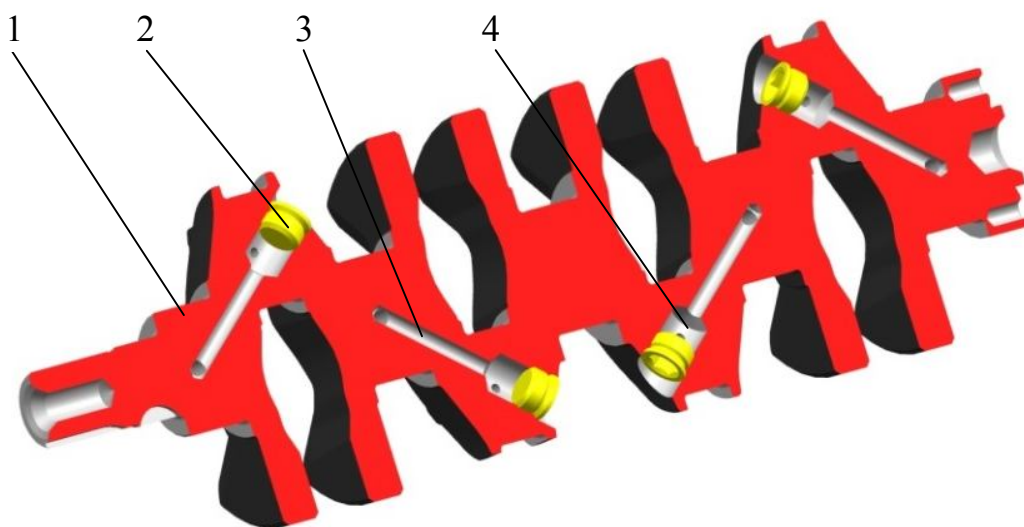


Рис.91. Пробки, каналы и грязеуловительные полости коленчатого вала:

1 – коленчатый вал; 2 – пробка; 3 – масляный канал; 4 – грязеуловительная полость

Вывернуть пробки масляного канала и продуть все масляные каналы сжатым воздухом. Завернуть пробки на место.

Вывернуть пробки грязеуловительных полостей шатунных шеек коленчатого вала и удалить из них отложения, для чего промыть полости и каналы раствором каустической соды (NaOH), нагретым до плюс 80 °С, и металлическим ёршиком тщательно прочистить полости и каналы. Промыть полости керосином и высушить сжатым воздухом, после чего завернуть пробки на место моментом 37...51 Нм (3,8...5,2 кгс.м), предварительно нанеся на их резьбовую поверхность анаэробный герметик «Стопор-9» или аналогичный («Гермикон-9», «Euroloc 6638»).

Проверить состояние рабочих поверхностей коленчатого вала. Забоины, задиры и другие наружные дефекты не допускаются.

Протереть салфеткой постели 7 (рис.92) под вкладыши в блоке цилиндров и в крышках 2 коренных подшипников.

Установить в постели блока вкладыши коренных подшипников верхние 6 (с

канавками и отверстиями), а в постели крышек - нижние 4 (без канавок), протереть вкладыши салфеткой и смазать их маслом, применяемым для двигателя.

Протереть салфеткой коренные и шатунные шейки коленчатого вала, смазать их чистым маслом и установить коленчатый вал 5 в блок цилиндров.

Смазать моторным маслом и установить полушайбы упорного подшипника 3,8, ориентируя их поверхностью с канавками в сторону коленчатого вала:

- верхние - в проточки третьей коренной постели;
- нижние - вместе с крышкой третьего коренного подшипника. Выступы нижних полушайб должны войти в пазы крышки.

Внимание!

Пластмассовые полушайбы подлежат установке только в передние (ближайшие к переднему торцу блока цилиндров) проточки коренной постели и крышки опоры, ориентируя поверхностью с канавками к щеке коленчатого вала.

Установить крышки остальных опор на соответствующие коренные шейки, завернуть и затянуть болты 1 крепления крышек коренных подшипников моментом 98...107, 9 Н·м (10...11 кгс·м).

На нижних поверхностях 1, 2 и 4 коренных крышек выбиты их порядковые номера. На нижней поверхности крышки третьей коренной опоры расположено резьбовое отверстие для крепления держателя масляного насоса, а на боковых поверхностях – проточки и пазы для установки полушайб. Крышки коренных опор устанавливаются согласно их нумерации, ориентируясь так, чтобы пазы под ус вкладыша в крышке и блоке располагались с одной стороны.

Проверить коленчатый вал, вращение его должно быть свободным при небольшом усилии.

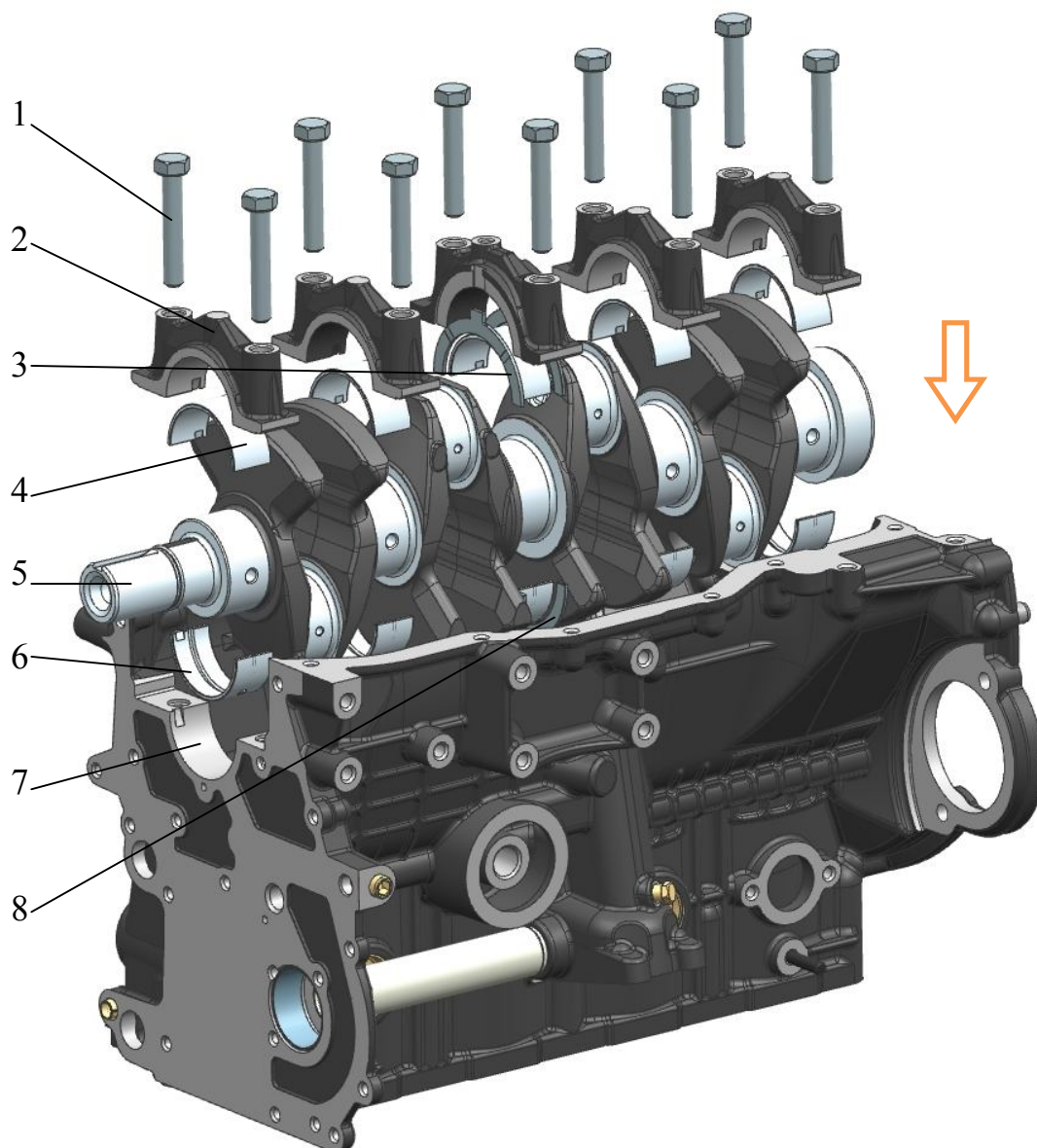


Рис.92. Установка коленчатого вала:

1 – болты крышек коренных опор; 2 – крышки коренных подшипников; 3 – нижняя упорная полушайба; 4 – нижний коренной вкладыш; 5 – коленчатый вал; 6 – верхний коренной вкладыш; 7 – постель блока цилиндров; 8 – верхняя упорная полушайба

5. Проверить величину осевого зазора коленчатого вала (рис.93), который должен быть не более 0,36 мм. Для неизношенных коленчатого вала и полушайб упорного подшипника зазор составляет 0,06...0,27 мм. При превышении осевого зазора максимально допустимой величины заменить упорные полушайбы на новые или ремонтные, увеличенной на 0,13 мм толщины, и вновь замерить величину осевого зазора. Если при замере он окажется более 0,36 мм, заменить коленчатый вал.

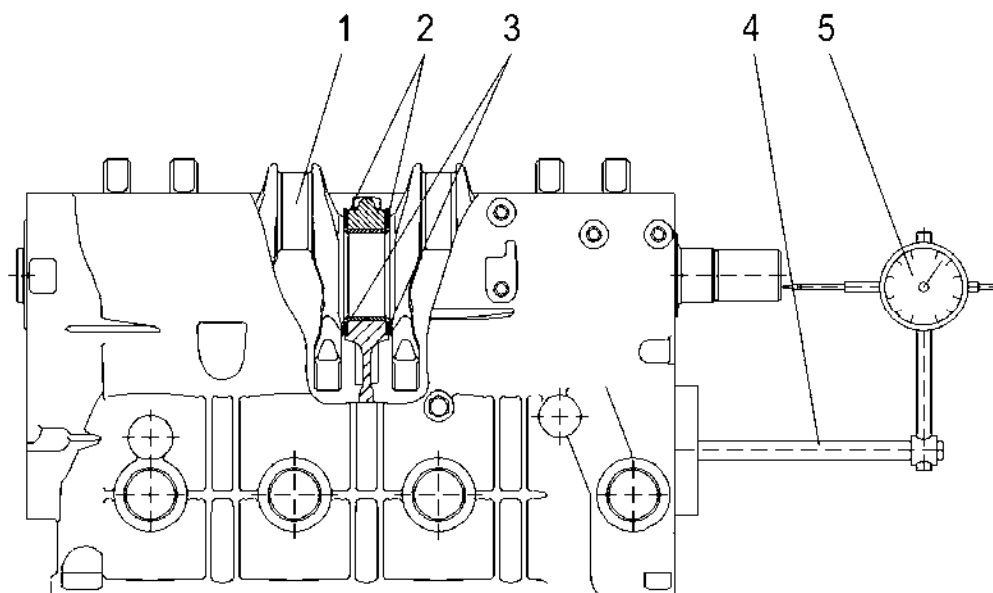


Рис.93. Проверка осевого зазора коленчатого вала:

1 – коленчатый вал; 2 – полушайба упорного подшипника коленчатого вала нижняя; 3 – полушайба упорного подшипника коленчатого вала верхняя; 4 – штатив; 5 – индикатор

6. Взять сальниководержатель с сальником заднего конца коленчатого вала, проверить пригодность сальника к дальнейшей работе. Если сальник имеет изношенную рабочую кромку или слабо охватывает фланец коленчатого вала - заменить его новым.

Запрессовку сальника в сальниководержатель рекомендуется производить при помощи оправки (рис.94). Сальник (резиновая манжета с пружиной) должен быть установлен пыльником наружу двигателя, рабочей кромкой, охватываемой пружиной, внутрь. Перед запрессовкой на наружную поверхность сальника нанести смазку, для облегчения запрессовки.

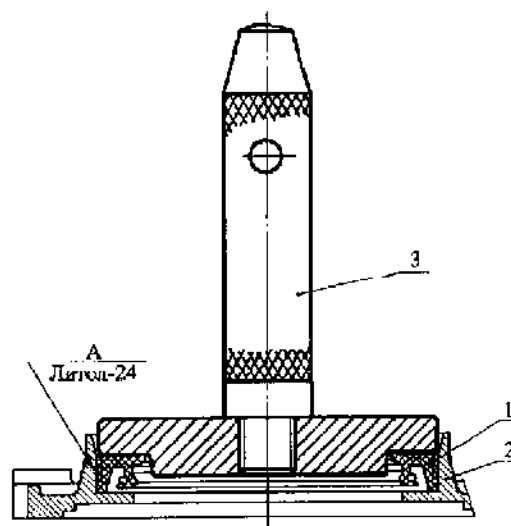


Рис.94. Запрессовка сальника в сальниководержатель:

1 - сальник; 2 - сальниководержатель; 3 - оправка

Заполнить на 2/3 полости между рабочей кромкой и пыльником резиновой манжеты смазкой «ЦИАТИМ-221» или «ЦИАТИМ-279». Установить сальникодержатель 2 (рис.95) с прокладкой 1.

Для установки сальникодержателя с сальником рекомендуется использовать специальную оправку с целью правильного расположения рабочей кромки. Для установки сальникодержателя с сальником, имеющим пружину, используется оправка ЗМ 7853-4215. Для установки сальникодержателя с сальником без пружины в дополнение к оправке ЗМ 7853-4215 используется приспособление ЗМ 7820-4733. Рабочая кромка сальника без пружины должна быть расположена на валу согласно рис.96.

Установить оправку ЗМ 7853-4418 для центрирования заднего сальника на фланец коленчатого вала и в сальникодержатель. Закрепить сальникодержатель болтами 3 (рис.95) и снять оправку.

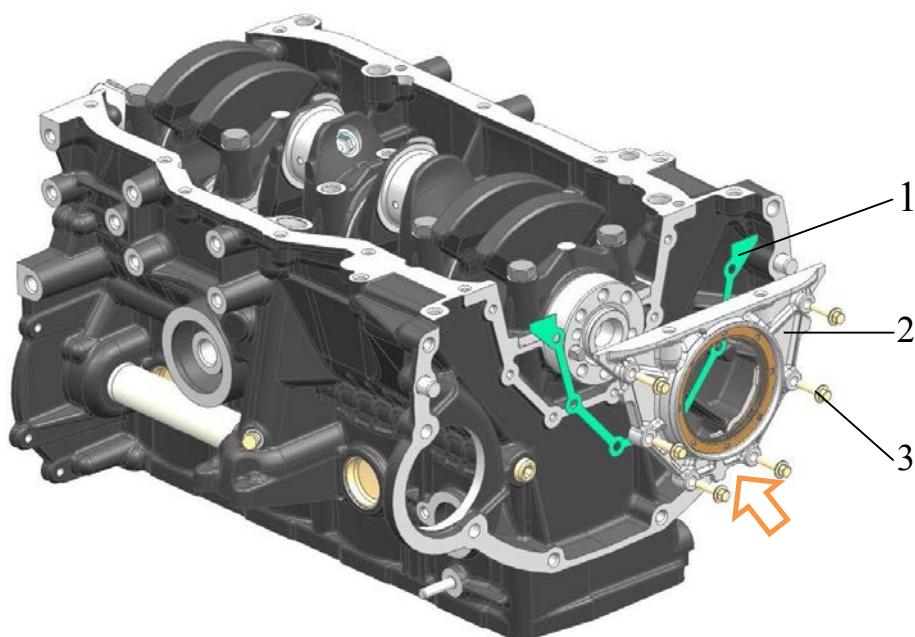


Рис.95. Установка сальникодержателя:

1 – прокладка; 2 – сальникодержатель с сальником; 3 – болт

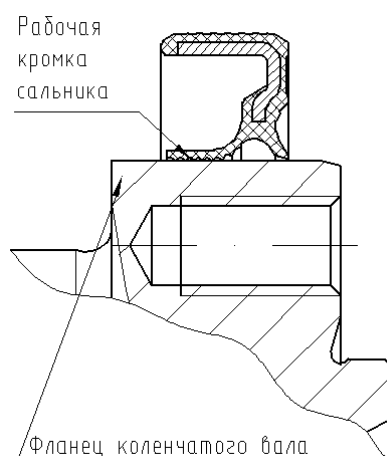


Рис.96. Ориентирование рабочей кромки на валу для сальника без пружины

7. Установить маховик 1 (рис.97) на задний конец коленчатого вала, совместив отверстие в маховике под штифт с установочным штифтом, запрессованным во фланец коленчатого вала.

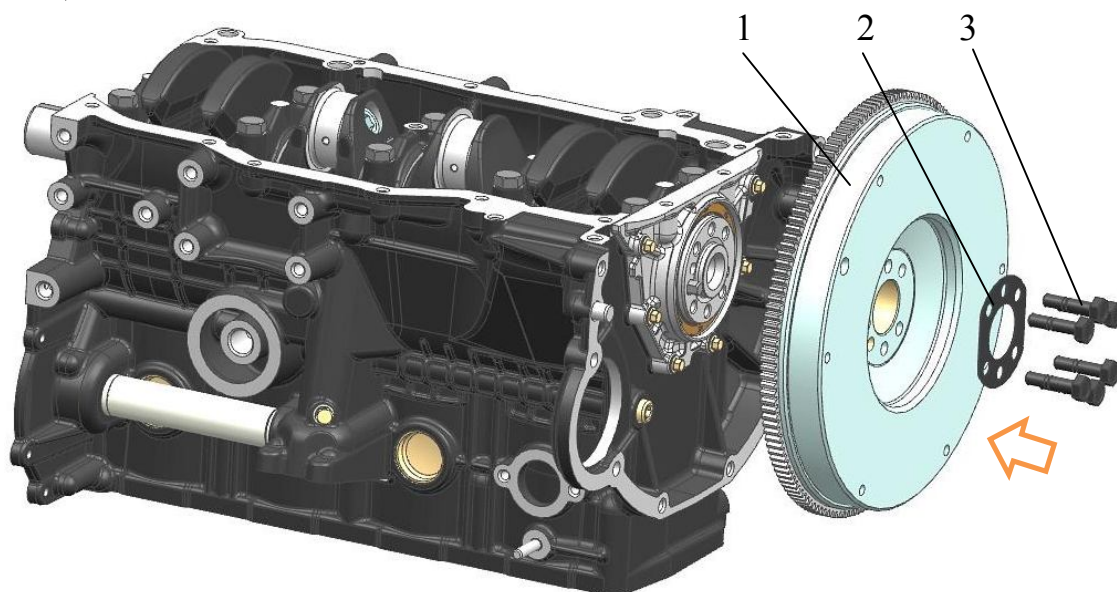


Рис.97. Установка маховика:

1 – маховик; 2 – шайба; 3 – болт

Установить шайбу 2 болтов маховика, наживить и затянуть болты 3 моментом 70,6... 78,4 Н·м (7,2...8,0 кгс·м).

Внимание! Не допускается повторное использование болтов крепления маховика, они допускают только одну затяжку.

8. Запрессовать втулку распорную и подшипник в гнездо маховика. Подшипник запрессовывать, прикладывая усилие к наружному кольцу. Запрессовка за внутреннее кольцо приведет к повреждению подшипника.

9. Подборка шатунно-поршневой группы

9.1 Подобрать поршни к цилиндрам

Поршни по наружному диаметру юбки и цилиндры по внутреннему диаметру сортируются на пять размерных групп. Поршни маркируются буквами на днище (рис.98). Буква обозначения размерной группы диаметра цилиндра наносится краской на заглушках на левой стороне блока цилиндров.

В двигателе ЗМЗ-40525.10 могут устанавливаться поршни номинального диаметра 95,5 мм и первого ремонтного размера 96,0 мм (имеют маркировку «АР»).

Поршни могут сортироваться на 2 группы по массе. Группа более тяжёлых поршней имеет маркировку знаком «⊕» на днище. В двигатель должны устанавливаться поршни одной группы по массе.

Поршни к цилиндрам должны быть подобраны группа в группу, в соответствии с табл.10.

Таблица 14 Размерные группы поршней и цилиндров блока

Ремонтное увеличение	Обозначение группы	Диаметр, мм	
		Поршня (юбка)	Цилиндра
–	A*	95,488 - 95,500	95,536 - 95,548
	B	95,500 - 95,512	95,548 - 95,560
	C	95,512 - 95,524	95,560 - 95,572
	D	95,524 - 95,536	95,572 - 95,584
	E	95,536 - 95,548	95,584 - 95,596
0,5	A*	95,988 - 96,000	96,036 - 96,048
	B	96,000 - 96,012	96,048 - 96,060
	C	96,012 - 96,024	96,060 - 96,072
	D	96,024 - 96,036	96,072 - 96,084
	E	96,036 - 96,048	96,084 - 96,096

Допускается подбор поршней к цилиндрам, в том числе к работавшим цилиндрам без их обработки, из соседних групп при прохождении поршнем ниже-приведенной проверки.

Рекомендуется проверить пригодность поршня для работы в цилиндре, как указано далее:

1) Поршень в перевернутом положении под действием собственной массы или под действием лёгких толчков пальцев руки должен медленно опускаться по цилиндру.

2) Замерить усилие протягивания динамометром ленты-щупа толщиной 0,05 мм и шириной 10 мм, опущенного на глубину 35 мм между стенкой цилиндра и вставленным в него в перевернутом положении поршнем. Нижний край юбки поршня должен быть углублен на 10 мм относительно верхнего торца блока.

Ленту – щуп размещать в плоскости, перпендикулярной оси поршневого пальца, т.е. по наибольшему диаметру поршня. Усилие при протягивании ленты-щупа должно быть 29...39 Н (3...4 кгс) для новых цилиндров и поршней.

Замеры цилиндров, поршней и протяжку поршней производить при температуре деталей плюс 20 ± 3 °С.

9.2 Подобрать пальцы к поршням и шатунам и собрать поршни с шатунами и пальцами

Поршни по диаметру отверстия под палец сортируются на 2 размерные группы и маркируются римской цифрой на днище.

Шатуны по диаметру отверстия втулки под палец сортируются на 4 размерные группы и маркируются краской на стержне в зоне поршневой головки.

Поршневые пальцы по наружному диаметру могут сортироваться на 5 размерных групп, которые маркируются краской или латинскими буквами на торце, и на 2 размерные группы, которые маркируются римской цифрой на торце.

* На ранних двигателях группы обозначались буквами русского алфавита – «А», «Б», «В», «Г», «Д» соответственно

Поршневые пальцы с разбивкой на 5 размерных групп должны быть подобраны к поршням и шатунам в соответствии с табл.11. Поршневые пальцы с разбивкой на 2 размерные группы – в соответствии с табл.12.

Таблица 15

Соответствие пальцев с разбивкой на 5 размерных групп поршням и шатунам

Диаметр, мм		Маркировка				
Отверстия		Пальца	Пальца		Шатуна	Поршня
В бобышке поршня	Во втулке шатуна		краской	буквой		
22,000-22,005	22,0045-22,0070	21,9975-22,0000	белый	W	белый	I
		21,9950-21,9975	зелёный	G		
	22,0020-22,0045	21,9950-21,9975	зелёный	G	зелёный	
		21,9925-21,9950	жёлтый	Y		
21,995-22,000	21,9995-22,0020	21,9925-21,9950	жёлтый	Y	жёлтый	II
		21,9900-21,9925	красный	R		
	21,9970-21,9995	21,9900-21,9925	красный	R	красный	
		21,9875-21,9900	синий	B		

Таблица 16

Соответствие пальцев с разбивкой на 2 размерные группы поршням и шатунам

Диаметр, мм			Маркировка	
Пальца	Отверстия		Шатуна	Поршня и пальца
	В бобышке поршня	Во втулке шатуна		
21,990–21,995	22,000-22,005	22,0045–22,0070	белый	I
		22,0020–22,0045	зеленый	
21,985–21,990	21,995-22,000	21,9995–22,0020	желтый	II
		21,9970–21,9995	красный	

Шатуны в сборе с крышкой по массе сортируются на четыре группы и маркируются краской на крышке шатуна. Цвет маркировки:

- белый – соответствует массе шатуна 900...905 г;
- зеленый – 895...900 г;
- желтый – 890...895 г;
- голубой – 885...890 г.

Для установки в двигатель следует брать шатуны одной группы по массе.

Разница массы устанавливаемых в двигатель узлов (поршень с шатуном) не должна превышать 22 грамма.

Смазать поршневой палец маслом, применяемым на двигателе, и вставить в отверстия поршня и шатуна. Шатуны и поршни при сборке с поршневым пальцем должны быть сориентированы следующим образом: надпись «ПЕРЕД» на поршне, выступ А на кривошипной головке шатуна должны быть направлены в одну сторону (рис.98).

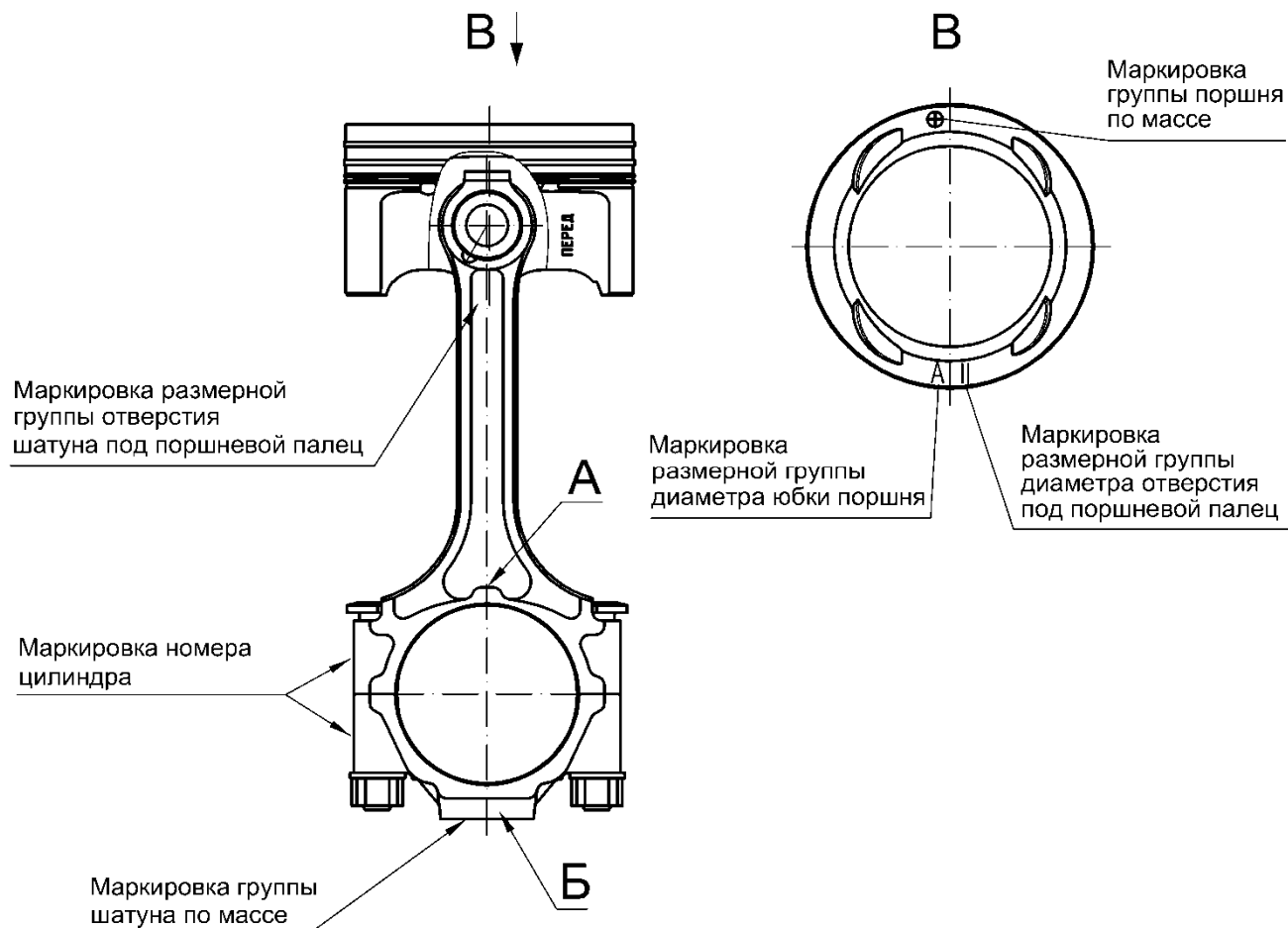


Рис.98. Маркировка шатуна и поршня

9.3 Проверить зазор в стыке поршневых колец, зазор между кольцом и канавкой и установить кольца на поршень:

Замерить тепловой зазор в стыке колец (рис.99), помещенных в верхнюю неизношенную часть цилиндра (от верхней кромки цилиндра до места расположения первого компрессионного кольца при нахождении поршня в ВМТ), который должен быть:

- Вернее компрессионное кольцо0,30...0,55 мм;
- Нижнее компрессионное кольцо0,30...0,50 мм;
- Маслосъемное кольцо0,20...0,80 мм.

Для работавших колец зазор должен быть не более 1,5 мм. Установка изношенных колец с зазором более 1,5 мм приведет к повышенному угару масла.

Поверхность цилиндра перед проведением замера должна быть очищена от нагара.

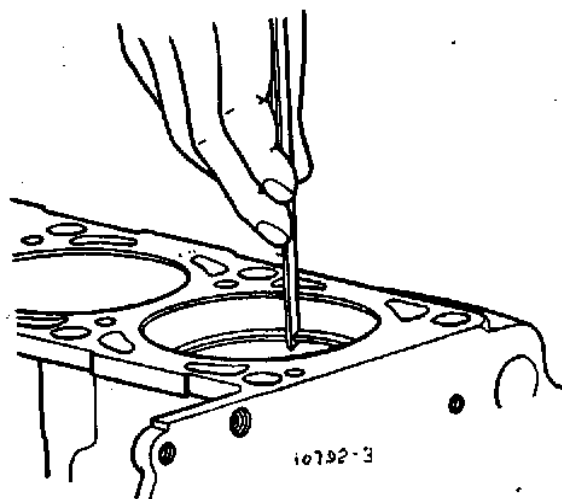


Рис.99. Замер теплового зазора в стыке поршневых колец

Очистить днища поршней и канавки для поршневых колец от нагара.

Замерить щупом боковой зазор между компрессионными кольцами и стенкой поршневой канавки (рис.100). Для изношенных колец и поршней допускается максимальный зазор не более 0,15 мм. Большой зазор приведет к увеличенному угару масла за счет «насосного» действия колец. Заменить, при необходимости, изношенное кольцо или поршень.

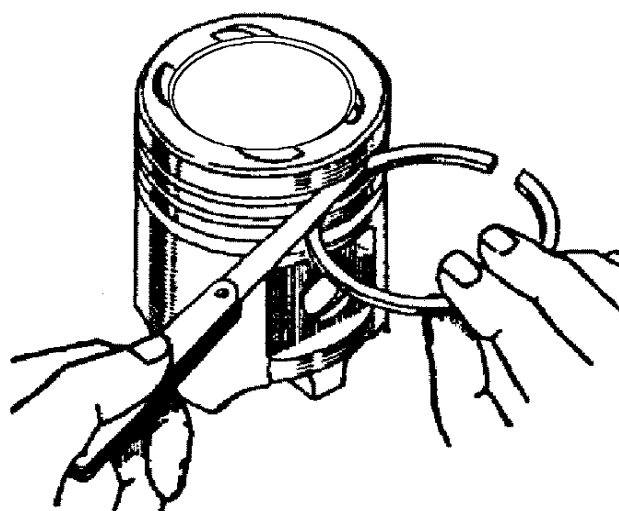


Рис.100. Проверка бокового зазора между поршневым кольцом и канавкой в поршне

Надеть с помощью приспособления (рис.101) поршневые кольца на поршень. Нижнее компрессионное кольцо устанавливать надписью «ТОР» (верх) или маркировкой товарного знака предприятия-изготовителя в сторону днища (верха) поршня. Кольца в канавках должны свободно перемещаться.

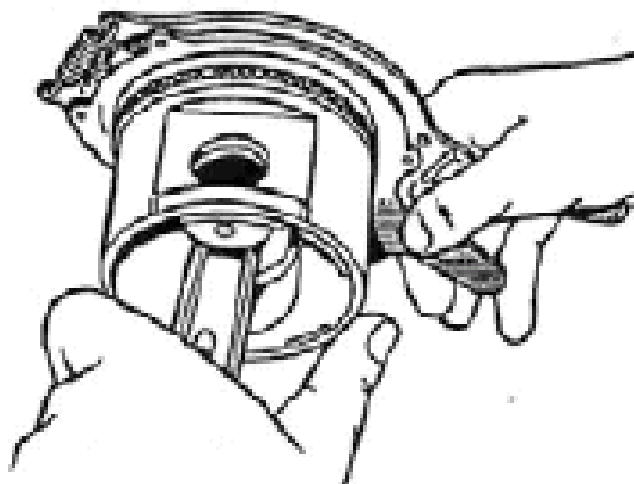


Рис.101. Установка поршневых колец на поршень

10. Вставить поршни с шатунами в цилиндры следующим образом:

- сориентировать поршень с шатуном таким образом, чтобы надпись «ПЕРЕД» на поршне была обращена в сторону переднего торца блока цилиндров;
- протереть салфеткой постели шатунов и их крышек, протереть и вставить в них вкладыши;
- повернуть коленчатый вал так, чтобы кривошипы первого и четвертого цилиндров заняли положение, соответствующее НМТ;
- смазать вкладыши, поршень, шатунную шейку вала и первый цилиндр чистым маслом, применяемым для двигателя;
- развести замки поршневых колец: замки компрессионных колец сместить на 180° друг относительно друга, замки кольцевых дисковых элементов масло-съемного кольца установить один к другому под углом 180° и под углом 90° к замкам компрессионных колец. Замок пружинного расширителя установить под углом 45° к замку одного из кольцевых дисковых элементов;
- с помощью специальной оправки с внутренней конусной поверхностью сжать кольца и вставить поршень в цилиндр (рис.102).

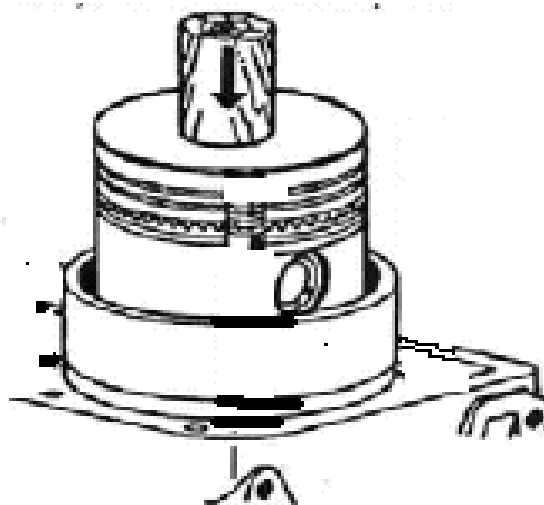


Рис.102. Установка поршня с кольцами в цилиндр

Перед установкой поршня следует еще раз проверить правильность положения поршня и шатуна в цилиндре.

Подтянуть шатун за кривошипную головку к шатунной шейке и надеть крышку шатуна. Крышка шатуна на шатун должна быть установлена так, чтобы уступ **Б** (рис.98) на крышке шатуна и выступ **А** на кривошипной головке или пазы под вкладыши располагались с одной стороны. Завернуть гайки болтов шатунов динамометрическим ключом моментом 68...75 Н·м (6,8...7,5 кгс·м).

В таком же порядке вставить поршень с шатуном четвертого цилиндра.

Повернуть коленчатый вал на 180° и вставить поршни с шатунами второго и третьего цилиндров.

Повернуть несколько раз коленчатый вал, который должен вращаться легко от небольшого усилия.

Дальнейшие операции по сборке двигателя

11. Закрепить держатель к масляному насосу.

Установить масляный насос с прокладкой на привалочную плоскость блока цилиндров и закрепить.

12. Смазать маслом, применяемым для двигателя, втулки промежуточного вала, установить сегментную шпонку в паз на конце промежуточного вала и установить промежуточный вал в блок цилиндров.

Завернуть два болта в передний фланец промежуточного вала. Установить шестерню с гайкой на задний конец вала, совместив шпоночный паз шестерни со шпонкой, и вращая промежуточный вал за два болта, завернуть гайку шестерни до упора.

Установить и закрепить фланец промежуточного вала.

Смазать маслом, применяемым для двигателя, валик привода масляного насоса и зубья шестерен и вставить валик в отверстие блока до входа в зацепление шестерен привода масляного насоса и промежуточного вала. В отверстие втулки валика привода вставить шестигранный валик привода масляного насоса, так, чтобы он зашел в шестигранное отверстие валика масляного насоса.

Установить и закрепить крышку привода масляного насоса с прокладкой.

Проверить легкость вращения промежуточного вала. Вал должен вращаться свободно, без заеданий.

13. Установка привода распределительных валов

Запрессовать сегментную шпонку в шпоночный паз переднего конца коленчатого вала.

С помощью специального приспособления напрессовать звездочку на коленчатый вал двигателя, ориентируя меткой вперед.

Установить резиновое уплотнительное кольцо в канавку переднего конца коленчатого вала (для двигателя с одноручьевым шкивом коленчатого вала).

Повернуть коленчатый вал двигателя до совпадения метки на звездочке коленчатого вала с меткой М1 на блоке цилиндров, что будет соответствовать положению поршня первого цилиндра в ВМТ. При этом метка на блоке цилиндров должна быть расположена симметрично относительно оси впадины зубьев звездочки.

Установить нижний успокоитель цепи, не затягивая болты крепления окончательно, предварительно нанеся на резьбу болтов анаэробный герметик «Фиксатор-6» или аналогичный («Стопор-6», «Техногерм-5», «Гермикон-2К»).

Надеть нижнюю цепь на ведомую звездочку промежуточного вала и на звездочку коленчатого вала двигателя. Установить звездочку с цепью на промежуточный вал, при этом метка на ведомой звездочке промежуточного вала должна совпасть с меткой М2 на блоке цилиндров, а ведущая ветвь цепи, проходящая через успокоитель, должна быть натянута.

Установить ведущую звездочку промежуточного вала со штифтом и закрепить обе звездочки на промежуточном валу болтами моментом 24,5...26,5 Н·м (2,5...2,7 кгс·м). Отогнуть четыре угла стопорной пластины на гранях болтов.

Установить башмак натяжения нижней цепи или рычаг натяжного устройства со звездочкой (в зависимости от вида привода распределительных валов) и закрепить болтом башмака (рычага), предварительно нанеся на резьбу болта анаэробный герметик «Фиксатор-6» или аналогичный («Стопор-6», «Техногерм-5», «Гермикон-2К»).

Внимание!

Избегать нанесения большого количества герметика. Нанесение излишнего количества герметика приведет к его выдавливанию из резьбы и неподвижности башмака натяжения цепи (или рычага натяжного устройства со звездочкой) на оси.

Нажимая на башмак (или рычаг натяжного устройства со звездочкой), натянуть цепь, проверить правильность установки звездочек по меткам и затянуть болты нижнего успокоителя.

Внимание!

После установки нижней цепи не допускается вращение коленчатого вала до момента установки верхней цепи привода распределительных валов и гидронатяжителей.

Установить опору верхнего башмака натяжения цепи (рычага натяжного устройства со звездочкой) и закрепить болтами, предварительно нанеся на резьбу болтов анаэробный герметик «Фиксатор-6» или аналогичный («Стопор-6», «Техногерм-5», «Гермикон-2К»).

Установить башмак натяжения верхней цепи или рычаг натяжного устройства со звездочкой верхней цепи и закрепить болтом башмака (рычага) на опоре, предварительно нанеся на резьбу болта анаэробный герметик «Фиксатор-6» или аналогичный («Стопор-6», «Техногерм-5», «Гермикон-2К»).

Надеть на ведущую звездочку промежуточного вала верхнюю цепь привода распределительных валов.

Нанести на блок цилиндров вокруг установочной втулки крышки цепи на правой стороне блока (внутри которой находится канал подачи масла к нижнему гидронатяжителю) силиконовый герметик «Юнисил Н50-1» или аналогичный.

Взять крышку цепи с сальником, проверить пригодность сальника к дальнейшей работе. Если сальник имеет изношенную рабочую кромку или слабо охватывает втулку (ослабла пружина сальника) - заменить его новым. Запрессовку сальника в крышку цепи рекомендуется производить при помощи оправки.

Сальник устанавливать пыльником наружу двигателя, рабочей кромкой, охватываемой пружиной, внутрь. Перед запрессовкой на наружную поверхность сальника нанести смазку для облегчения запрессовки.

Заполнить на $\frac{2}{3}$ полость между рабочей кромкой и пыльником сальника крышки цепи смазкой «ЦИАТИМ-221» или «ЦИАТИМ-279».

Удерживая цепь второй ступени от соскакивания со звездочки промежуточного вала, установить и закрепить крышку цепи с прокладками и нижний кронштейн генератора.

Установить и закрепить водяной насос с прокладкой к крышке цепи, затянув болт крепления водяного насоса к крышке цепи.

Смазать чистым маслом, применяемым для двигателя, отверстие под гидронатяжитель в крышке цепи и установить заряженный гидронатяжитель (или гидронатяжитель с адаптером) до касания в упор башмака (рычага натяжного устройства со звездочкой), но не нажимать, с целью исключения разрядки гидронатяжителя.

Установить в крышку гидронатяжителя шумоизоляционную шайбу, закрыть гидронатяжитель крышкой с прокладкой, вставить болты (нижний болт со скобой крепления провода датчика синхронизации) и затянуть болты крепления крышки.

Через отверстие в крышке гидронатяжителя нажать металлическим стержнем на корпус гидронатяжителя или адаптер, переместив гидронатяжитель до упора, затем отпустить.

Плунжер гидронатяжителя при этом перестанет удерживаться в корпусе с помощью пружинного кольца и под действием пружины выдвинется до упора в башмак или рычаг натяжного устройства со звездочкой, а корпус переместится до упора в крышку гидронатяжителя. Гидронатяжитель натянет цепь через башмак или рычаг натяжного устройства со звездочкой.

Завернуть пробку в крышку гидронатяжителя, предварительно нанеся на резьбу пробки анаэробный герметик «Фиксатор-6» или аналогичный («Стопор-6», «Техногерм-5», «Гермикон-2К»).

Срезать выступающие над плоскостью блока цилиндров и крышки цепи концы прокладок крышки цепи.

Установить на штифты блока цилиндров и шпильки крышки цепи прокладку головки цилиндров.

Установить головку цилиндров на блок цилиндров. Смазать резьбу болтов крепления головки цилиндров моторным маслом. Произвести затяжку болтов крепления головки цилиндров в последовательности, указанной на рис.103, в два этапа:

- затянуть болты моментом 33...37 Н·м (3,3...3,7 кгс·м);
- выдержать не менее 1 мин;
- окончательно затянуть болты доворотом на угол 90°.

Внимание!

Во избежание гидроудара при затягивании болтов и возникновения трещин в блоке цилиндров, масло в резьбовых колодцах блока должно отсутствовать.

Завернуть болты крепления головки цилиндров к крышке цепи.

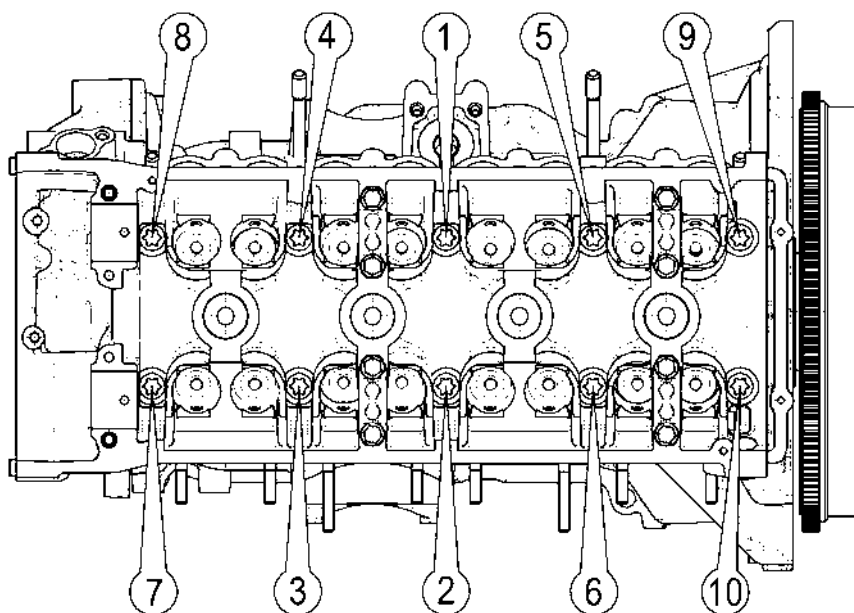


Рис.103. Последовательность затяжки болтов крепления головки цилиндров

Отвернуть болты и снять крышки распределительных валов, протереть салфеткой постели под распределительные валы в головке и в крышках, перед установкой крышек смазать резьбу болтов чистым моторным маслом.

Смазать маслом, применяемым для двигателя, отверстия в головке под гидротолкатели и установить гидротолкатели в головку цилиндров. При ремонте двигателя без замены гидротолкателей следует устанавливать их в соответствии с их расположением перед разборкой. При выходе гидротолкателя из строя он подлежит замене, так как не ремонтируется. Вынимать гидротолкатели необходимо присоской или магнитом.

Установить распределительные валы на головку цилиндров, предварительно смазав постели в головке маслом, применяемым для двигателя.

Распределительные валы впускных и выпускных клапанов можно отличить по тому, куда установлен штифт 1 (рис.104) во фланце переднего конца вала. У распределительного вала впускных клапанов штифт устанавливается в левое отверстие, у распределительного вала выпускных клапанов - в правое отверстие.

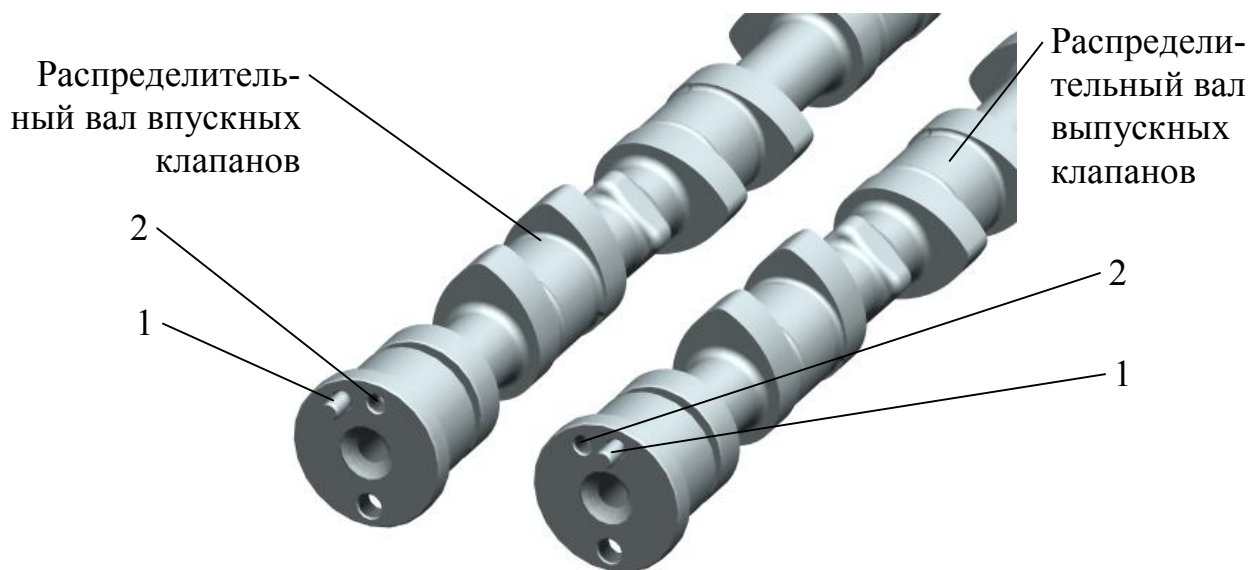


Рис.104. Распределительные валы впускных и выпускных клапанов:

1 – штифт; 2 – отверстие

Распределительный вал впускных клапанов устанавливается на головку цилиндров штифтом на звездочке вверх, а распределительный вал выпускных клапанов - штифтом звездочки вправо. За счет углового расположения кулачков данные положения распределительных валов являются устойчивыми.

Смазать опорные шейки валов чистым моторным маслом, применяемым для двигателя.

Установить переднюю крышку распределительных валов с установленными в ней упорными фланцами на установочные втулки, при этом за счет продольного перемещения распределительных валов обеспечить установку упорных фланцев в канавки. Перед установкой упорный фланец смазать чистым моторным маслом, применяемым для двигателя.

Установить крышки № 1 и № 3 распределительных валов и предварительно затянуть болты крепления крышек до соприкосновения поверхности крышек с верхней плоскостью головки цилиндров.

Установить остальные крышки в соответствии с маркировкой и затянуть болты крепления крышек предварительно.

Внимание! Во избежание поломки крышек болты крепления затягивать постепенно и попеременно.

Завернуть болты крепления крышек распределительных валов окончательно моментом 18,6...22,6 Н·м (1,9...2,3 кгс·м).

Крышки распределительных валов должны устанавливаться соответственно их нумерации, ориентируясь круглыми бобышками с номерами наружу двигателя

(рис.105). Данная ориентация крышек связана с несимметричным расположением канавки масляного канала в крышках.

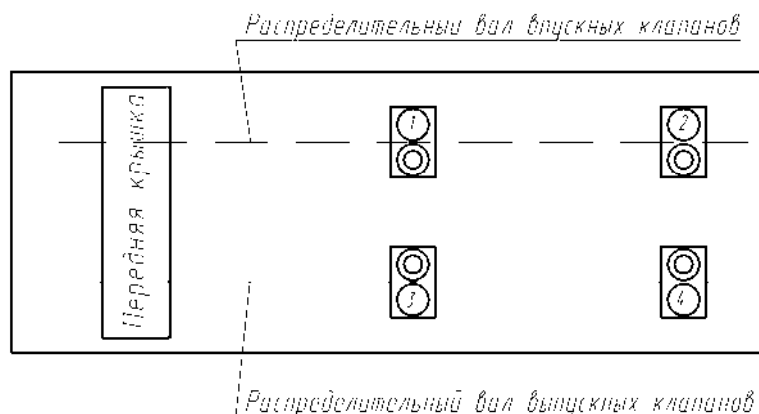


Рис.105. Схема установки крышек распределительных валов

Смазать все кулачки распределительных валов моторным маслом и проверить вращение каждого распределительного вала в опорах, для чего провернуть распределительный вал ключом за специальный четырехгранник на распределительном валу до положения полного сжатия пружин клапанов одного из цилиндров. При дальнейшем повороте распределительный вал должен самостоятельно провернуться под действием клапанных пружин до положения касания следующих кулачков с толкателями.

После проверки легкости вращения распределительных валов поворотом сориентировать их так, чтобы установочные штифты под звездочки располагались ориентировочно горизонтально и были направлены в разные стороны. Данные положения распределительных валов являются устойчивыми и обеспечиваются угловым расположением кулачков.

Внимание!

При установке звёздочек распределительных валов привода распределительных валов с зубчатыми цепями важно помнить, что звездочки невзаимозаменяемые.

Звездочки распределительных валов впускных и выпускных клапанов привода распределительных валов с зубчатыми цепями можно отличить одну от другой по количеству установочных меток. На звездочке распределительного вала выпускных клапанов имеется одна метка, впускных – две (рис.106).

Звездочка распределительного
вала впускных клапанов

Звездочка распределительного
вала выпускных клапанов

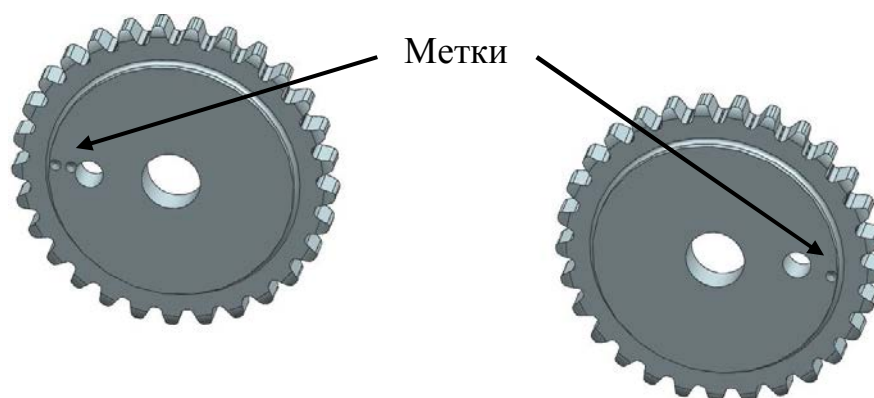


Рис.106. Звездочки распределительных валов привода распределительных валов с зубчатыми цепями

Установку углового положения распределительных валов начинать с распределительного вала выпускных клапанов. Для этого накинуть приводную цепь на звездочку распределительного вала выпускных клапанов и установить звездочку на фланец и штифт распределительного вала. При этом для совпадения штифта и отверстия на звездочке повернуть распределительный вал за четырехгранник по часовой стрелке.

Поворотом распределительного вала выпускных клапанов против часовой стрелки натянуть ведущую ветвь цепи, при этом метка на звездочке должна совпасть с верхней плоскостью головки цилиндров. При этом коленчатый вал должен оставаться неподвижным.

Для угловой установки распределительного вала впускных клапанов накинуть на звездочку распределительного вала впускных клапанов приводную цепь и установить звездочку на фланец и штифт распределительного вала при слегка провисшей ветви цепи между звездочками.

Поворотом распределительного вала впускных клапанов против часовой стрелки натянуть цепь, при этом метки на звездочке должна совпасть с верхней плоскостью головки цилиндров.

Установить и завернуть моментом 54,9...60,8 Н·м (5,6...6,2 кгс·м) болты крепления звездочек, удерживая распределительные валы от проворачивания ключом за четырехгранник.

Установить гидронатяжитель верхней цепи привода распределительных валов аналогично установке гидронатяжителя нижней цепи.

Установить средний и верхний успокоители цепи, не заворачивая болты крепления окончательно, нанеся предварительно на резьбу болтов анаэробный герметик «Фиксатор-6» или аналогичный («Стопор-6», «Техногерм-5», «Гермикон-2К»).

Поворотом коленчатого вала двигателя по ходу вращения натянуть рабочие ветви цепи второй ступени и окончательно закрепить средний и верхний успокои-

тели цепи.

В случае установки одноручьевого шкива коленчатого вала:

Установить втулку на передний конец коленчатого вала вплотную к звездочке, ориентируя большой внутренней фаской к уплотнительному резиновому кольцу.

Напрессовать шкив на передний конец коленчатого вала до упора, совместив шпоночный паз шкива со шпоночным пазом коленчатого вала.

Запрессовать призматическую шпонку в шпоночный паз переднего конца коленчатого вала и шкива коленчатого вала.

В случае установки двухручьёвого шкива коленчатого вала:

Напрессовать ступицу шкива на передний конец коленчатого вала до упора, совместив шпоночные пазы ступицы и коленчатого вала.

Вставить уплотнительную пробку в шпоночный паз и запрессовать шпонку шкива коленчатого вала закруглённым концом вперёд.

Установить шкив коленчатого вала на ступицу и закрепить болтами.

Внимание!

Для того, чтобы не нарушить балансировку шкива-демпфера коленчатого вала, рекомендуется болты крепления шкива к ступице заворачивать в отверстия их расположения до разборки.

Дальнейшие операции по сборке:

Завернуть стяжной болт коленчатого вала и затянуть моментом 166,6...196,0 Н·м (17...20 кгс·м).

По окончании сборки произвести контроль установки распределительных валов. Для этого повернуть коленчатый вал двигателя по ходу вращения на два оборота до совпадения метки (риски) на демпфере шкива коленчатого вала с выступом на крышке цепи. При этом метки на звездочках распределительных валов должны совпасть с верхней плоскостью головки цилиндров.

При ремонте двигателя, связанным со снятием распределительных валов, головки цилиндров и звездочек промежуточного вала, установку привода распределительных валов производить, как указано выше.

В случае, если при ремонте не снимаются звездочки промежуточного вала и крышка цепи, то перед разборкой необходимо установить поршень 1-го цилиндра в положение ВМТ на такте сжатия, при этом метка на шкиве-демпфере коленчатого вала должна совпасть с выступом на крышке цепи, а метки на звездочках распределительных валов должны быть расположены горизонтально, направлены в разные стороны и совпадать с верхней плоскостью головки цилиндров.

После снятия распределительных валов и головки цилиндров поворот коленчатого вала может быть только с возвратом в исходное положение или с поворотом на 2 оборота коленчатого вала. **Поворот коленчатого вала на 1 оборот даже при совпадении меток на шкиве и крышке цепи приведет к неправильной установке фаз газораспределения.** При неправильной установке распределительных валов и звездочек метки на звездочках не будут совпадать с верхней плоскостью головки цилиндров. В этом случае необходимо снять звездочки, повернуть коленчатый вал по ходу вращения на 1 оборот и повторить установку звездочек как указано выше.

14. Срезать выступающие над плоскостью блока, крышки цепи и сальникодержателя выступающие концы прокладок крышки цепи и прокладки сальникодержателя.

Нанести на поверхности сопряжения с масляным картером блока цилиндров, сальникодержателя, крышки цепи силиконовый герметик «Loctite 5900» или аналогичный, безопасный для датчиков кислорода, предварительно обезжирив поверхности. Установить и закрепить масляный картер.

Болты крепления масляного картера рекомендуется заворачивать в два приема: предварительно моментом 8...10 Н·м (0,8...1,0 кгс·м), окончательно моментом 11,8...17,6 Н·м (1,2...1,8 кгс·м) в последовательности в соответствии с рис.107.

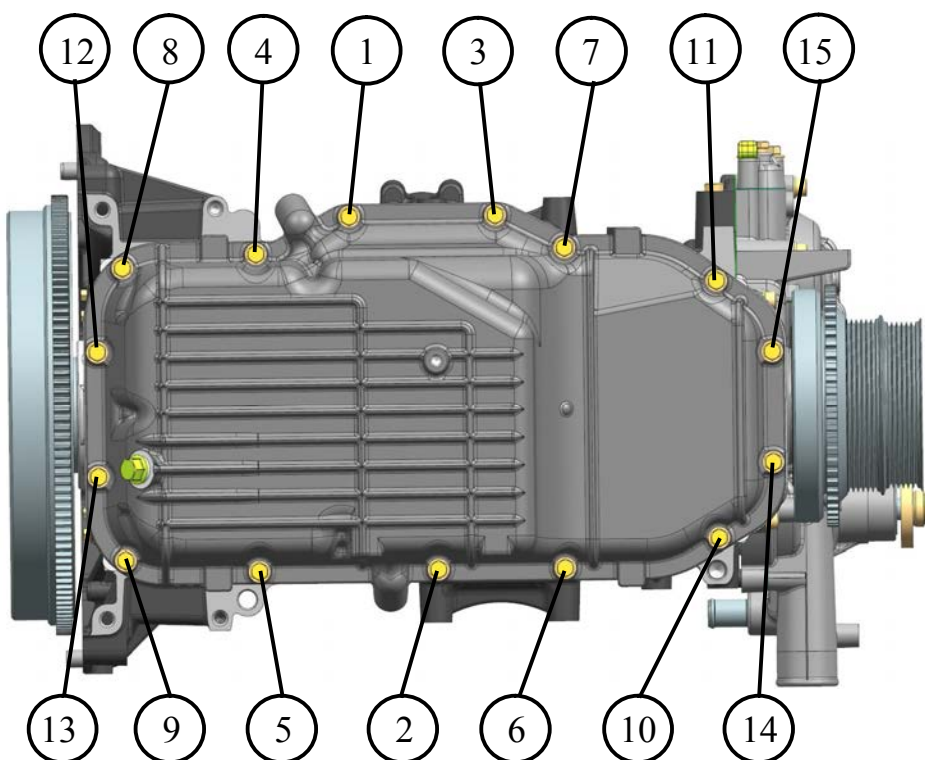


Рис.107. Последовательность затяжки болтов масляного картера

15. Установить и закрепить усилитель картера сцепления.

16. Установить и закрепить переднюю крышку головки цилиндров с прокладкой.

17. На патрубок водяного насоса установить шланг, соединяющий патрубок водяного насоса с корпусом термостата.

Установить корпус термостата в шланг термостата и закрепить корпус термостата с прокладкой к головке цилиндров, завернуть винты хомутов шланга.

18. При необходимости установки трубки указателя уровня масла нанести на поверхность нижнего конца трубки указателя уровня масла анаэробный герметик «Loctite-638» или «Euroloc 6638» либо аналогичный. Запрессовать трубку указателя уровня масла в отверстие блока цилиндров до упора и установить указатель.

19. Установить выпускной коллектор с прокладкой и задний кронштейн подъема двигателя на шпильки головки цилиндров. Наживить и затянуть все, кроме последней, гайки крепления коллектора.

20. Установить на штуцер водяного насоса шланг, соединяющий насос с трубкой забора охлаждающей жидкости, и закрепить хомутом.

Надеть на трубку забора охлаждающей жидкости скобу. Вставить трубку забора охлаждающей жидкости в шланг, надетый на штуцер водяного насоса, и надеть скобу на последнюю шпильку коллектора. Закрепить скобу затяжкой гайки и завернуть винт хомута шланга.

21. Установить теплоизоляционный экран на шпильки выпускного коллектора и закрепить гайками.

22. Установить краник слива охлаждающей жидкости, предварительно нанеся на резьбу краника анаэробный герметик «Фиксатор-6» или силиконовый герметик «Юнисил Н50-1».

23. Установить и закрепить крышку клапанов с прокладкой крышки и уплотнителями свечных колодцев. Болты крышки клапанов завернуть моментом 4,9...6,9 Н·м (0,5...0,7 кгс·м) в последовательности в соответствии с рис.108.

24. Установить на крышку клапанов держатель колодки датчика синхронизации и держатели скоб.

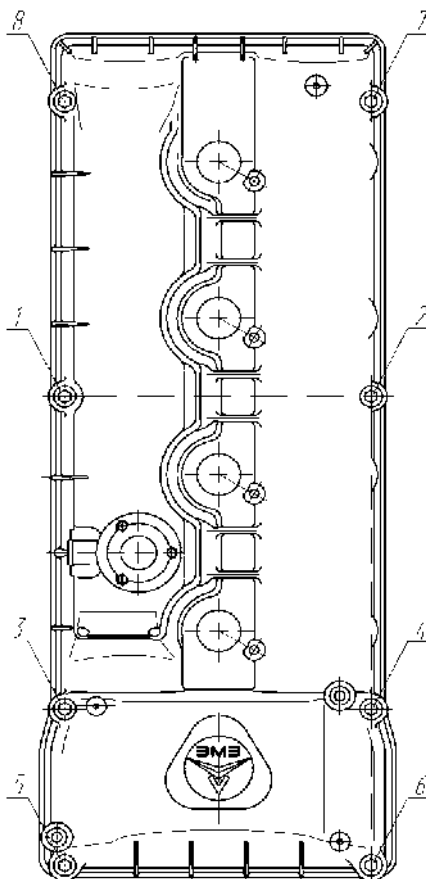


Рис.108. Последовательность затяжки болтов крышки клапанов

25. Установить и закрепить верхний кронштейн генератора с передним кронштейном подъема двигателя.

26. Установить и закрепить патрубок отопителя с прокладкой болтами к блоку цилиндров, предварительно нанеся на резьбу болтов патрубка анаэробный герметик «Фиксатор-6» или аналогичный («Стопор-6», «Техногерм-5», «Гермикон-2К»).

27. Установить и закрепить впускную трубу с прокладкой к головке цилиндров.

Установить два угловых кронштейна, завернув болты их крепления к головке цилиндров.

Смазать резиновые уплотнительные кольца форсунок чистым моторным маслом, установить топливопровод концами форсунок в отверстия впускной трубы и завернуть болты топливопровода.

Установить ресивер с прокладкой на шпильки впускной трубы и закрепить гайками и болтами, предварительно нанеся на резьбу болтов анаэробный герметик «Фиксатор-6» или аналогичный («Стопор-6», «Техногерм-5», «Гермикон-2К»).

Закрепить ресивер к угловым кронштейнам.

28. Установить трубку вентиляции с угловым шлангом вентиляции и шланг малой ветви вентиляции и закрепить шланг малой ветви вентиляции на штуцере ресивера хомутом.

29. Установить и закрепить ведомый и нажимной диски сцепления, центрируя ведомый диск с помощью специальной оправки. В качестве оправки можно использовать первичный вал КПП. Болты нажимного диска завернуть последовательно в несколько этапов для исключения перекоса нажимного диска до момента 19,6...24,5 Н·м (2,0...2,5 кгс·м).

Установка навесного оборудования на двигатель

- 1.** Установить и закрепить к ресиверу дроссельный модуль с прокладкой.
- 2.** Завернуть свечи зажигания. Свечи устанавливаются легким вращением ключа, во избежание заворачивания не по резьбе, затем затягивать моментом 20,0...30,0 Н·м (2,1...3,1 кгс·м). Установить катушки зажигания и закрепить гайками.
- 3.** Завернуть штуцер масляного фильтра. Установить масляный фильтр. Перед установкой фильтра смазать моторным маслом резиновую прокладку фильтра. Навернуть фильтр на штуцер до касания резиновой прокладкой фильтра блока цилиндров и затем повернуть рукой на $\frac{3}{4}$ оборота.
- 4.** Надеть на болт крепления генератора втулку крепления генератора. Совместить отверстия в верхнем кронштейне генератора и проушине генератора и установить болт со втулкой в отверстия верхнего кронштейна генератора и проушины генератора. Завернуть гайку болта генератора. Закрепить генератор болтом с гайкой к нижнему кронштейну генератора. Завернуть стяжной болт фиксации втулки в отверстии верхнего кронштейна генератора.
- 5.** Установить автоматический механизм натяжения ремня на крышку цепи таким образом, чтобы отогнутый язычок механизма зашел в отверстие крышки цепи, и завернуть винт крепления механизма натяжения, предварительно нанеся на резьбу винта силиконовый герметик «Юнисил Н50-1» или аналогичный.
- 6.** Установить ремень на шкивы коленчатого вала, водяного насоса, генератора и насоса ГУР (при его наличии). Повернуть по часовой стрелке подвижный рычаг механизма с роликом ключом за болт ролика, завести ремень на ролик автоматического механизма натяжения ремня и освободить ролик. Ремень натянется автоматически.
- 7.** Установить датчик синхронизации в отверстие прилива крышки цепи. Провод датчика уложить в скобу, закрепленную нижним болтом крышки нижнего гидронатяжителя, разъем установить в держатель на крышке клапанов.
- 8.** Установить в отверстие головки цилиндров датчик фазы и закрепить его болтом, предварительно смазав уплотнительное кольцо датчика чистым моторным маслом. Фланец датчика должен плотно прилегать к поверхности головки цилиндров до закрепления болтом.
- 9.** Установить датчик детонации и закрепить гайкой.
- 10.** Завернуть датчик температуры охлаждающей жидкости в корпус термостата, предварительно нанеся на резьбовую часть датчика анаэробный герметик «Фиксатор-6» или аналогичный («Стопор-6», «Техногерм-5», «Гермикон-2К»).

11. Установить датчик аварийного давления масла в головку цилиндров, предварительно нанеся на резьбовую часть датчика анаэробный герметик «Фиксатор-6» или аналогичный («Стопор-6», «Техногерм-5», «Гермикон-2К»).

СЦЕПЛЕНИЕ

Сцепление (рис.109) - сухое, однодисковое, с диафрагменной нажимной пружиной, состоит из двух основных частей: нажимной диск в сборе и ведомый диск в сборе.

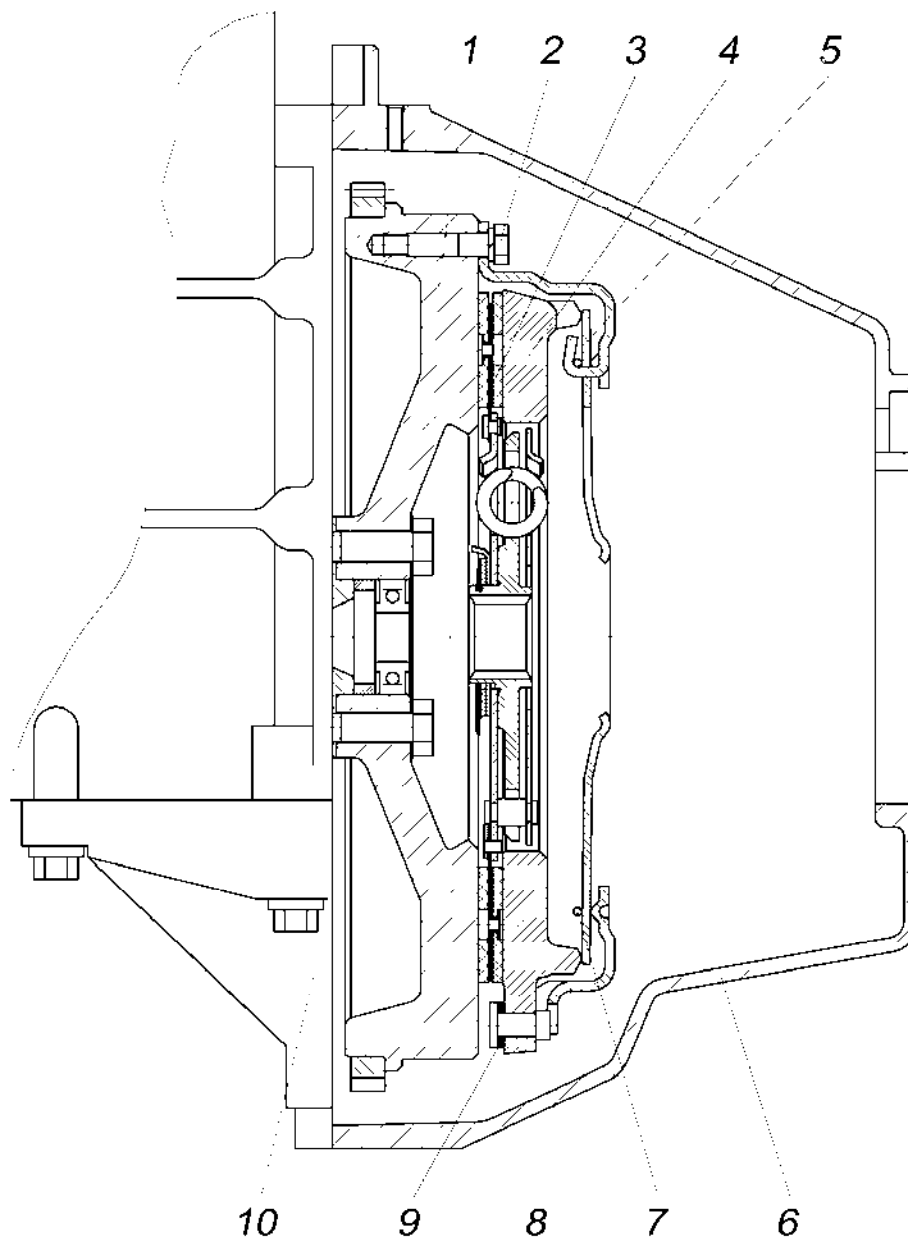


Рис.109. Сцепление:

1 – маховик; 2 – центрирующий болт крепления нажимного диска; 3 – ведомый диск; 4 – нажимной диск; 5 – диафрагменная нажимная пружина; 6 – картер сцепления; 7 – опорное кольцо; 8 – кожух нажимного диска сцепления; 9 – пластинчатые пружины; 10 – усилитель картера сцепления

Для обеспечения точной соосности первичного вала коробки передач и подшипника, установленного в отверстие маховика, картер сцепления 6 устанавливается на два штифта, запрессованных в задний торец блока цилиндров.

Нажимной диск состоит из кожуха 8, диска 4, диафрагменной нажимной пружины 5 и кольца 7, служащего опорой нажимной пружины. Диск с кожухом соединен посредством пластинчатых пружин 9.

К маховику 1 кожух 8 нажимного диска сцепления прикреплен шестью специальными центрирующими болтами 2. Между нажимным диском 4 и маховиком 1 усилием диафрагменной пружины 5 нажимного диска зажат ведомый диск 3 с фрикционными накладками. Шлицевой конец первичного вала коробки передач входит в ступицу ведомого диска. Сцепление в данном положении находится во включенном состоянии.

Выключение сцепления происходит тогда, когда при нажатии на педаль сцепления выжимная муфта с подшипником нажимает на концы лепестков нажимной пружины 5, в результате чего нажимной диск 4 благодаря усилию пластинчатых пружин 9 отводится от ведомого диска 3, освобождая ведомый диск и разъединяя коленчатый вал двигателя и первичный вал коробки передач.

Фрикционные накладки ведомого диска соединены с диском посредством пружинных пластин, обеспечивающих осевую упругость диска, что необходимо для плавного включения сцепления и уменьшения износа фрикционных накладок. Крутящий момент от фрикционных накладок передается на ступицу ведомого диска через пружины и фрикционы демпферного устройства, служащего для уменьшения крутильных колебаний в трансмиссии и плавной передачи крутящего момента.

Ведомый и нажимной диски подвергнуты статической балансировке.

Наружный диаметр фрикционных накладок равен 240 мм, внутренний - 160 мм, толщина накладок - 3,5 мм. Размерность шлицев ступицы ведомого диска - $4 \times 23 \times 29$ мм, число шлицев - 10.

Эксплуатация сцепления

Неправильная эксплуатация сцепления может привести к поломке деталей сцепления: соединительных пластин нажимного диска, к срыву, сильному износу фрикционных накладок, перегреву и короблению ведомого диска, разрушению гасителя крутильных колебаний.

Долговечность и надежность работы сцепления в большей мере зависит от правильного им пользования. Далее приведены основные правила правильного пользования сцеплением:

1. Выключайте сцепление быстро, до упора педали в пол.
2. Включайте сцепление плавно, не допуская как броска сцепления, сопровождающегося дерганьем автомобиля, так и замедленного включения с длительной пробуксовкой.
3. Не держите сцепление выключенным при включенной передаче и работающем двигателе на стоящем автомобиле (на переезде, у светофора и т.п.). Обязательно используйте в таких случаях нейтральную передачу в коробке передач и полностью включенное сцепление.
4. Не держите ногу на педали сцепления при движении автомобиля.
5. Не используйте пробуксовку сцепления как способ удержания автомобиля на подъеме.

6. Переключение через одну или две передачи вниз и включение сцепления, когда скорость движения автомобиля выше предельно-допустимой для этой передачи, может привести к поломке ведущего диска сцепления.

7. Переключение на пониженную передачу производите с «перегазовкой» - предварительно перед включением сцепления нажмите на педаль газа для выравнивания частот вращения коленчатого вала двигателя и первичного вала коробки передач с целью исключения рывка в трансмиссии при включении сцепления.

Техническое обслуживание сцепления

Уход за сцеплением заключается в периодической проверке крепления коробки передач к блоку цилиндров двигателя и степени изношенности фрикционных накладок.

О степени изношенности фрикционных накладок можно судить по расстоянию между маховиком и нажимным диском при включенном сцеплении. Если это расстояние составляет менее 6 мм, то целесообразно снять ведомый диск для замены новым.

Расстояние между маховиком и нажимным диском целесообразно проверять через 80 000 - 100 000 км при эксплуатации автомобиля в нормальных условиях и через 40 000 - 50 000 км при эксплуатации в тяжелых условиях.

Возможные неисправности сцепления и методы их устранения

Таблица 17

Неисправность и ее признаки	Вероятная причина	Способ устранения
1 Неполное выключение сцепления (сцепление ведет)	а) заедание ступицы ведомого диска на шлицах первичного вала; б) неплоскостность и торцевое биение ведомого диска	Устранить заедание на шлицах (зачистить шлицы) Заменить ведомый диск или произвести его правку
2 Неполное включение сцепления (сцепление пробуксовывает)	а) Ослабление диафрагменной пружины сцепления; б) попадание масла на фрикционные накладки ведомого диска; в) чрезмерный износ фрикционных накладок; г) см. п. 1а	Заменить нажимной диск Заменить ведомый диск. При небольшом замасливании промыть накладки керосином и зачистить мелкой шкуркой. Устранить причину замасливания Заменить ведомый диск

Неисправность и ее признаки	Вероятная причина	Способ устранения
3 Вибрация, шумы и металлическое дребезжание трансмиссии	а) поломка или износ деталей демпферного устройства; в б) износ фрикционной шайбы или ослабление нажимной пружины фрикционного гасителя	Заменить ведомый диск Заменить ведомый диск

Проверка технического состояния деталей сцепления

Нажимной и ведомый диски сцепления в процессе эксплуатации не ремонтируются, а при их непригодности заменяются новыми.

Перед проведением проверки деталей сцепления проверить работу и отрегулировать привод выключения сцепления. При необходимости прокачать гидропривод сцепления, ослабленные крепления подтянуть.

Причиной неудовлетворительной работы сцепления может послужить несоосность ступицы ведомого диска и первичного вала коробки передач (рис.110), одной из причин которой может быть ослабление креплений коробки передач к блоку цилиндров двигателя.

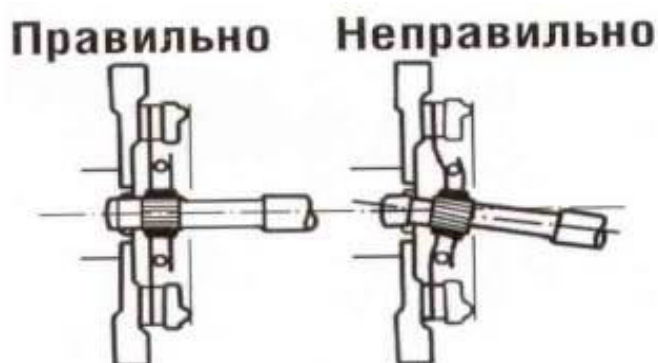


Рис.110

Поверхность маховика при наличии на его поверхности, контактирующей с фрикционными накладками, задиров и кольцевых рисок можно исправить проточкой и шлифовкой. Величина снятого при обработке слоя металла должна быть такой, чтобы толщина маховика после обработки была не менее 48,5 мм (рис.111).

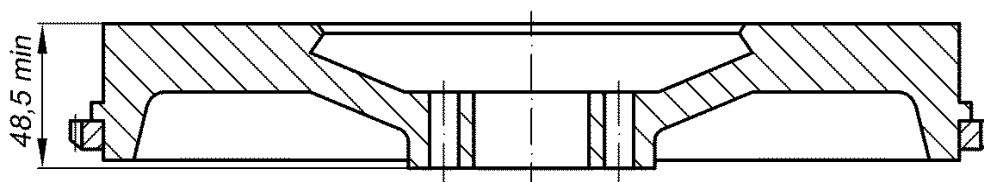


Рис.111. Предельный размер толщины маховика

Ведомый диск необходимо заменить, если на поверхности фрикционных накладок имеются следы перегрева, трещины или сильное замасливание, а также если расстояние от поверхности накладок до головок заклепок менее 0,2 мм.

При наличии мелких забоин, заусенцев и ржавчины на шлицах ступицы ведомого диска произвести зачистку данных поверхностей.

Для контроля торцового биения поверхностей фрикционных накладок, диск установить на шлицевой вал на переходной посадке для исключения влияния зазоров в шлицах. Затем вал установить в центрах приспособления (рис.112) и замерить биение у края диска. Величина торцового биения не должна превышать 1,2 мм.

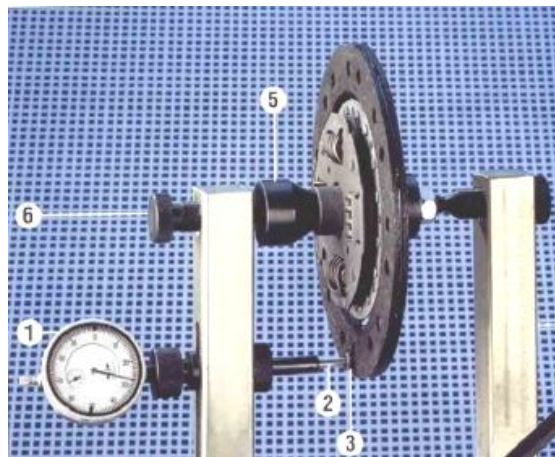


Рис.112. Проверка биения рабочей поверхности ведомого диска

Для контроля неплоскостности (тарельчатости) диск положить на новый маховик и щупом замерить зазор между накладками и маховиком. Контроль производить с обеих сторон диска. Наиболее полно оценить неплоскостность позволяет замер горячего диска, непосредственно после снятия с автомобиля.

Если сумма отклонений торцового биения и неплоскостности превышает величину 1,25 мм, то диск подлежит замене.

Величина статического дисбаланса дисков не должна превышать 30 г·см.

Нажимной диск. При отсутствии на нажимном диске видимых повреждений: надиров, кольцевых канавок, прижогов и выработки более 0,3 мм на рабочей поверхности нажимного диска, износов концов лепестков диафрагменной пружины более 0,3 мм, наличия деформации соединительных пластин, зазоров между ними и т. д. необходимо проверить расположение концов лепестков диафрагменной пружины, чистоту выключения диска и усилие выключения диска.

Для этого закрепить нажимной диск на рабочей поверхности нового маховика (поверхность должна быть ровной и неизношенной), поместив между ними три равномерно расположенные шайбы 2 (рис.112) толщиной 8 мм. Диск закрепить к маховику шестью болтами, затягивая болты равномерно в несколько этапов до момента затяжки 19,6...24,5 Н·м (2,0...2,5 кгс·м), что необходимо для исключения коробления кожуха и, вследствие этого, повышенного биения лепестков диафрагменной пружины. Размер Б от торца маховика до концов лепестков должен быть 43,5...47,5 мм. Биение концов лепестков (отклонение от положения в одной плоскости) на диаметре 60 мм не должно превышать 0,8 мм. При необходимости подогнуть лепестки диафрагменной пружины.

Нажимая на концы лепестков, переместить их на величину $8,5 \pm 0,1$ мм. При этом отход нажимного диска должен быть не менее 1,4 мм, а максимальное усилие нажатия на концы рычагов должно быть не более 2200 Н.

Величина статического дисбаланса нажимных дисков не должна превышать 50 г·см.

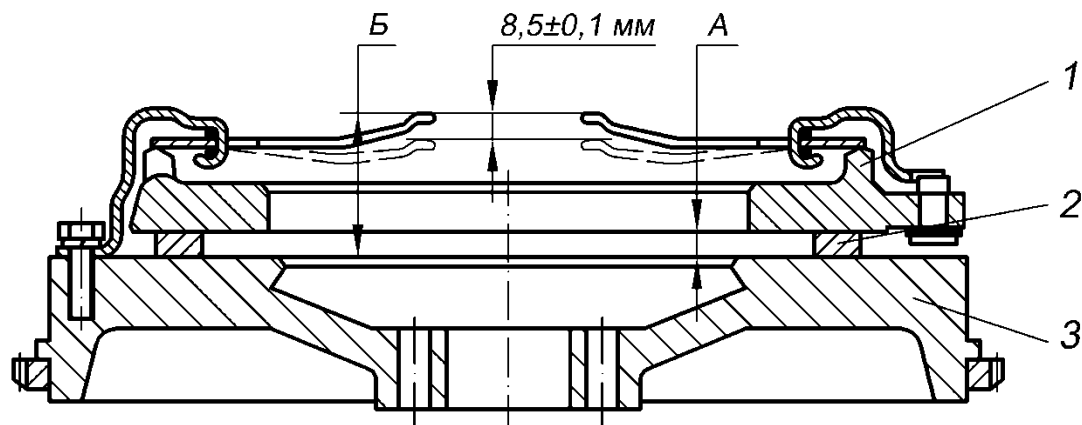


Рис.113. Регулировка концов лепестков и проверка нажимного диска сцепления:

1 – нажимной диск; 2 – шайба; 3 – маховик

ПРИЛОЖЕНИЕ 1

Электрическая схема соединений элементов системы управления двигателем

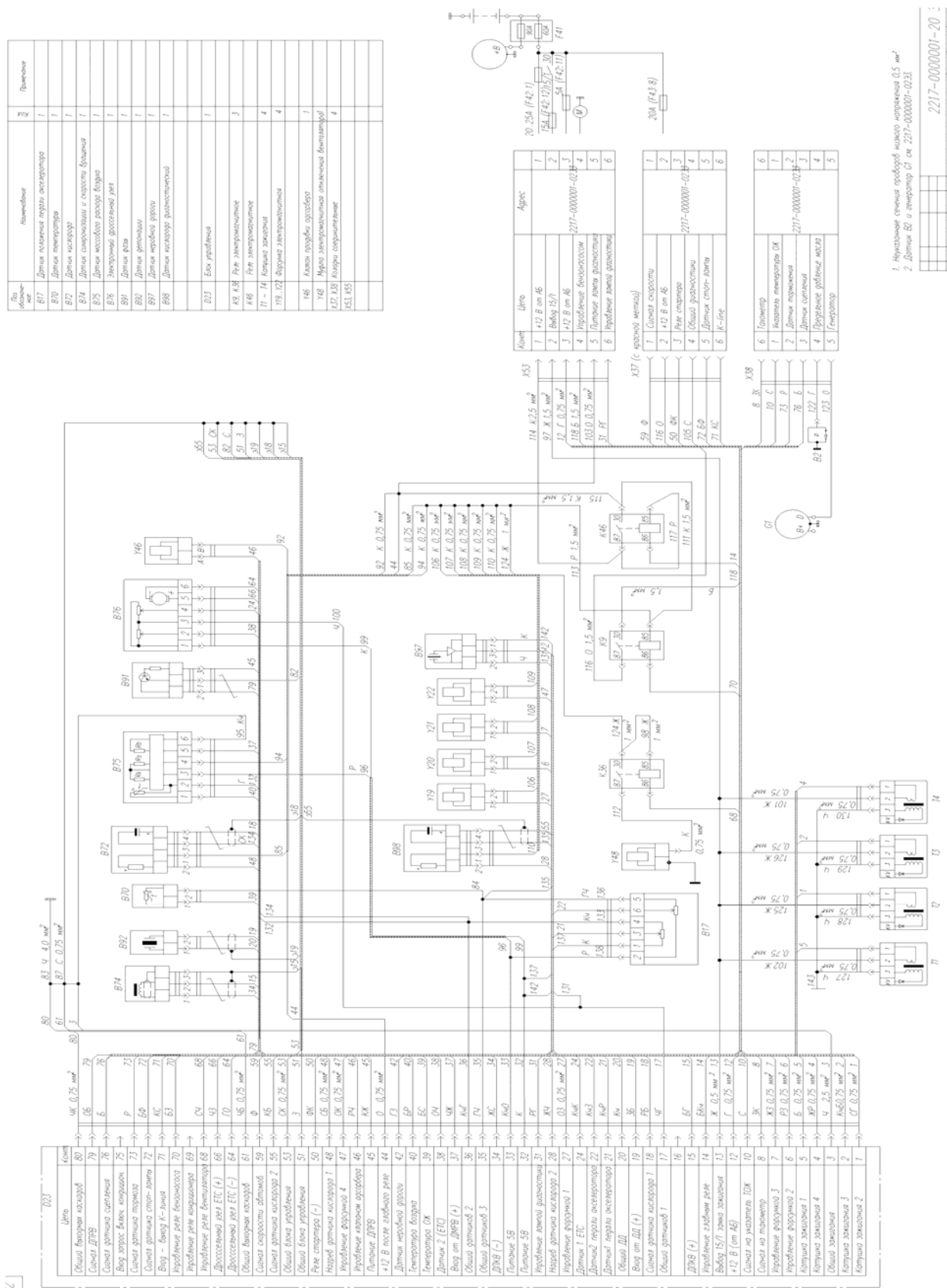


Рис.114. Схема подключения БУ МИКАС 11 ЕТ

ПРИЛОЖЕНИЕ 2

Коды неисправностей системы управления двигателем с блоком управления МИКАС 11ЕТ

Сканер-тестер АСКАН-10 позволяет считывать коды неисправностей, зафиксированные блоком управления. Блок управления МИКАС-11ЕТ определяет и регистрирует неисправности по входным и выходным каналам, по внутренним вычислительным функциям, а также элементов снижения токсичности. Перечень кодов неисправностей приведен в таблице.

Коды неисправностей системы управления двигателем МИКАС-11ЕТ

Таблица 18

Код	Неисправность
P0101	Датчик массового расхода воздуха. Выход сигнала из допустимого диапазона
P0102	Датчик массового расхода воздуха. Низкий уровень сигнала
P0103	Датчик массового расхода воздуха. Высокий уровень сигнала
P0107	Датчик давления и температуры во впускном коллекторе. Низкий уровень сигнала
P0108	Датчик давления и температуры во впускном коллекторе. Высокий уровень сигнала
P0112	Датчик температуры воздуха на впуске. Низкий уровень сигнала
P0113	Датчик температуры воздуха на впуске. Высокий уровень сигнала
P0116	Датчик температуры охлаждающей жидкости. Выход сигнала из допустимого диапазона
P0117	Датчик температуры охлаждающей жидкости. Низкий уровень сигнала
P0118	Датчик температуры охлаждающей жидкости. Высокий уровень сигнала
P0122	Первый датчик положения электропривода дроссельной заслонки. Низкий уровень сигнала
P0123	Первый датчик положения электропривода дроссельной заслонки. Высокий уровень сигнала
P0130	Лямбда-зонд до нейтрализатора. Высокое сопротивление лямбда-зонда
P0131	Лямбда-зонд до нейтрализатора. Низкий уровень сигнала
P0132	Лямбда-зонд до нейтрализатора. Высокий уровень сигнала
P0133	Лямбда-зонд до нейтрализатора. Медленный отклик на изменение состава смеси
P0134	Лямбда-зонд до нейтрализатора. Отсутствие активности.
P0135	Нагреватель лямбда-зонда до нейтрализатора. Неисправности: обрыв, замыкание на массу или бортовую сеть

Код	Неисправность
P0136	Лямбда-зонд после нейтрализатора. Высокое сопротивление лямбда-зонда
P0137	Лямбда-зонд после нейтрализатора. Низкий уровень сигнала
P0138	Лямбда-зонд после нейтрализатора. Высокий уровень сигнала
P0140	Лямбда-зонд после нейтрализатора. Отсутствие активности.
P0141	Нагреватель лямбда-зонда после нейтрализатора. Неисправности: обрыв, замыкание на массу или бортовую сеть
P0171	Система топливоподачи. Бедная система топливоподачи или отсутствие отклика лямбда-зонда при обогащении
P0172	Система топливоподачи. Богатая система топливоподачи или отсутствие отклика лямбда-зонда при обеднении
P0201	Топливная форсунка цилиндра 1. Обрыв цепи управления
P0202	Топливная форсунка цилиндра 2. Обрыв цепи управления
P0203	Топливная форсунка цилиндра 3. Обрыв цепи управления
P0204	Топливная форсунка цилиндра 4. Обрыв цепи управления
P0217	Система охлаждения двигателя. Перегрев
P0219	Превышение допустимой частоты вращения
P0222	Второй датчик положения электропривода дроссельной заслонки. Низкий уровень сигнала
P0223	Второй датчик положения электропривода дроссельной заслонки. Высокий уровень сигнала
P0261	Топливная форсунка цилиндра 1. Замыкание цепи управления на массу
P0262	Топливная форсунка цилиндра 1. Замыкание цепи управления на бортовую сеть
P0263	Цилиндр 1. Предельное падение индикаторного крутящего момента
P0264	Топливная форсунка цилиндра 2. Замыкание цепи управления на массу
P0265	Топливная форсунка цилиндра 2. Замыкание цепи управления на бортовую сеть
P0266	Цилиндр 2. Предельное падение индикаторного крутящего момента
P0267	Топливная форсунка цилиндра 3. Замыкание цепи управления на массу
P0268	Топливная форсунка цилиндра 3. Замыкание цепи управления на бортовую сеть
P0269	Цилиндр 3. Предельное падение индикаторного крутящего момента
P0270	Топливная форсунка цилиндра 4. Замыкание цепи управления на массу
P0271	Топливная форсунка цилиндра 4. Замыкание цепи управления на бортовую сеть
P0272	Цилиндр 4. Предельное падение индикаторного крутящего момента

Код	Неисправность
P0297	Превышение допустимой скорости автомобиля
P0300	Обнаружены пропуски воспламенения превышения порога токсичности
P0301	Обнаружены пропуски воспламенения в цилиндре 1
P0302	Обнаружены пропуски воспламенения в цилиндре 2
P0303	Обнаружены пропуски воспламенения в цилиндре 3
P0304	Обнаружены пропуски воспламенения в цилиндре 4
P0325	Датчик детонации. Обрыв цепи
P0327	Датчик детонации. Низкий уровень сигнала
P0328	Датчик детонации. Высокий уровень сигнала
P0335	Датчик синхронизации. Обрыв цепи
P0336	Датчик синхронизации. Ошибка синхронизации
P0342	Датчик фаз. Низкий уровень сигнала
P0341	Датчик фаз. Некорректный сигнал
P0343	Датчик фаз. Высокий уровень сигнала
P0351	Катушка зажигания цилиндра 1 (цилиндров 1-4). Обрыв цепи управления
P0352	Катушка зажигания цилиндра 2 (цилиндров 2-3). Обрыв цепи управления
P0353	Катушка зажигания цилиндра 3. Обрыв цепи управления
P0354	Катушка зажигания цилиндра 4. Обрыв цепи управления
P0422	Нейтрализатор. Эффективность нейтрализатора ниже допустимого порога
P0441	Система улавливания паров топлива. Неверный расход воздуха через клапан продувки адсорбера
P0443	Клапан продувки адсорбера. Замыкание цепи управления на бортовую сеть
P0444	Клапан продувки адсорбера. Обрыв цепи управления
P0445	Клапан продувки адсорбера. Замыкание цепи управления на массу
P0480	Реле вентилятора 1 системы охлаждения. Неисправности: обрыв цепи управления, замыкание на массу или бортовую сеть
P0481	Реле вентилятора 2 системы охлаждения. Неисправности: обрыв цепи управления, замыкание на массу или бортовую сеть
P0500	Датчик скорости автомобиля. Обрыв цепи
P0504	Концевой выключатель тормоза. Рассогласование сигналов
P0560	Напряжение бортовой сети автомобиля
P0562	Напряжение бортовой сети автомобиля. Низкий уровень
P0563	Напряжение бортовой сети автомобиля. Высокий уровень

Код	Неисправность
P0572	Концевой выключатель тормоза 1. Низкий уровень сигнала
P0573	Концевой выключатель тормоза 1. Высокий уровень сигнала
P0601	Контроллер системы управления двигателем. Неисправность контрольной суммы ПЗУ
P0603	Контроллер системы управления двигателем. Неисправность теста внутреннего ОЗУ контроллера
P0604	Контроллер управления двигателем. Неисправность теста внешнего ОЗУ контроллера
P0606	Контроллер управления двигателем. Неисправность процесса мониторинга
P0615	Дополнительное реле стартера. Обрыв цепи управления
P0616	Дополнительное реле стартера. Замыкание цепи управления на массу
P0617	Дополнительное реле стартера. Замыкание цепи управления на бортовую сеть
P0627	Реле бензонасоса. Обрыв цепи управления
P0628	Реле бензонасоса. Замыкание цепи управления на массу
P0629	Реле бензонасоса. Замыкание цепи управления на бортовую сеть
P0630	Контроллер управления двигателем, VIN не запрограммирован. Неисправность сохранности VIN
P0645	Реле муфты компрессора кондиционера. Обрыв цепи управления
P0646	Реле муфты компрессора кондиционера. Замыкание цепи управления на массу
P0647	Реле муфты компрессора кондиционера. Замыкание цепи управления на бортовую сеть
P0650	Лампа неисправностей MIL. Неисправности: обрыв цепи управления, замыкание на массу или бортовую сеть
P0654	Тахометр комбинации приборов. Неисправности замыкания цепи управления на массу или бортовую сеть
P0685	Главное реле системы. Обрыв цепи управления
P0687	Главное реле системы. Замыкание цепи управления на бортовую сеть
P0688	Напряжение бортовой сети после главного реле системы. Обрыв цепи
P0690	Напряжение бортовой сети после главного реле системы. Замыкание цепи на бортовую сеть
P0719	Концевой выключатель тормоза 2. Низкий уровень сигнала
P0724	Концевой выключатель тормоза 2. Высокий уровень сигнала
P0831	Концевой выключатель сцепления. Низкий уровень сигнала
P0832	Концевой выключатель сцепления. Высокий уровень сигнала
P1570	Иммобилизатор. Неисправность линии связи

Код	Неисправность
P1571	Иммобилизатор. Неисправность пароля
P1572	Иммобилизатор. Неисправность антенны
P1573	Иммобилизатор. Неисправность базовой станции
P1602	Контроллер системы управления двигателем. Пропадание напряжения питания контроллера (сброс клеммы 30 или первое включение контроллера)
P1606	Датчик неровной дороги. Выход сигнала из допустимого диапазона
P1616	Датчик неровной дороги. Низкий уровень сигнала
P1617	Датчик неровной дороги. Высокий уровень сигнала
P1632	Электропривод дроссельной заслонки. Неисправность пружины 1
P1633	Электропривод дроссельной заслонки. Неисправность пружины 2
P1634	Электропривод дроссельной заслонки. Неисправность процедуры адаптации
P1635	Электропривод дроссельной заслонки. Неисправность адаптации закрытого положения
P1636	Электропривод дроссельной заслонки. Неисправность адаптации обес- точенного положения
P1640	Контроллер системы управления двигателем. Неисправность теста чтение - запись EEPROM памяти
P1689	Контроллер системы управления двигателем. Сбой функционирования памяти неисправностей
P2100	Система управления электроприводом дроссельной заслонки. Обрыв цепи управления
P2102	Система управления электроприводом дроссельной заслонки. Замыкание цепи управления на массу
P2103	Система управления электроприводом дроссельной заслонки. Замыкание цепи управления на бортовую сеть
P2104	Система управления электроприводом дроссельной заслонки. Ограничение работы ДВС режимом ОМЧВ
P2105	Система управления электроприводом дроссельной заслонки. Запрещение работы ДВС
P2106	Система управления электроприводом дроссельной заслонки. Ограничение по мощности
P2110	Система управления электроприводом дроссельной заслонки. Ограничение по частоте вращения
P2111	Система управления электроприводом дроссельной заслонки. Ошибка регулятора положения в направлении открытия
P2112	Система управления электроприводом дроссельной заслонкой. Ошибка

Код	Неисправность
	регулятора положения в направлении закрытия
P2120	Первый датчик положения электрической педали акселератора. Неисправность входной цепи
P2122	Первый датчик положения электрической педали акселератора. Низкий уровень сигнала
P2123	Первый датчик положения электрической педали акселератора. Высокий уровень сигнала
P2125	Второй датчик положения электрической педали акселератора. Неисправность входной цепи
P2127	Второй датчик положения электрической педали акселератора. Низкий уровень сигнала
P2128	Второй датчик положения электрической педали акселератора. Высокий уровень сигнала
P2135	Датчики положения электропривода дроссельной заслонки. Ошибка корреляции датчиков
P2138	Датчики положения электрической педали акселератора. Ошибка корреляции датчиков
P2173	Система управления электроприводом дроссельной заслонки. Высокий расход воздуха через дроссель
P2175	Система управления электроприводом дроссельной заслонки. Низкий расход воздуха через дроссель
P2301	Катушка зажигания цилиндра 1 (1 и 4). Замыкание на бортовую сеть
P2304	Катушка зажигания цилиндра 2 (2 и 4). Замыкание на бортовую сеть
P2307	Катушка зажигания цилиндра 3. Замыкание на бортовую сеть
P2310	Катушка зажигания цилиндра 4. Замыкание на бортовую сеть
P2299	Концевик педали тормоза. Несоответствие с сигналом электрической педали акселератора

ПРИЛОЖЕНИЕ 3

Размеры сопрягаемых деталей двигателя

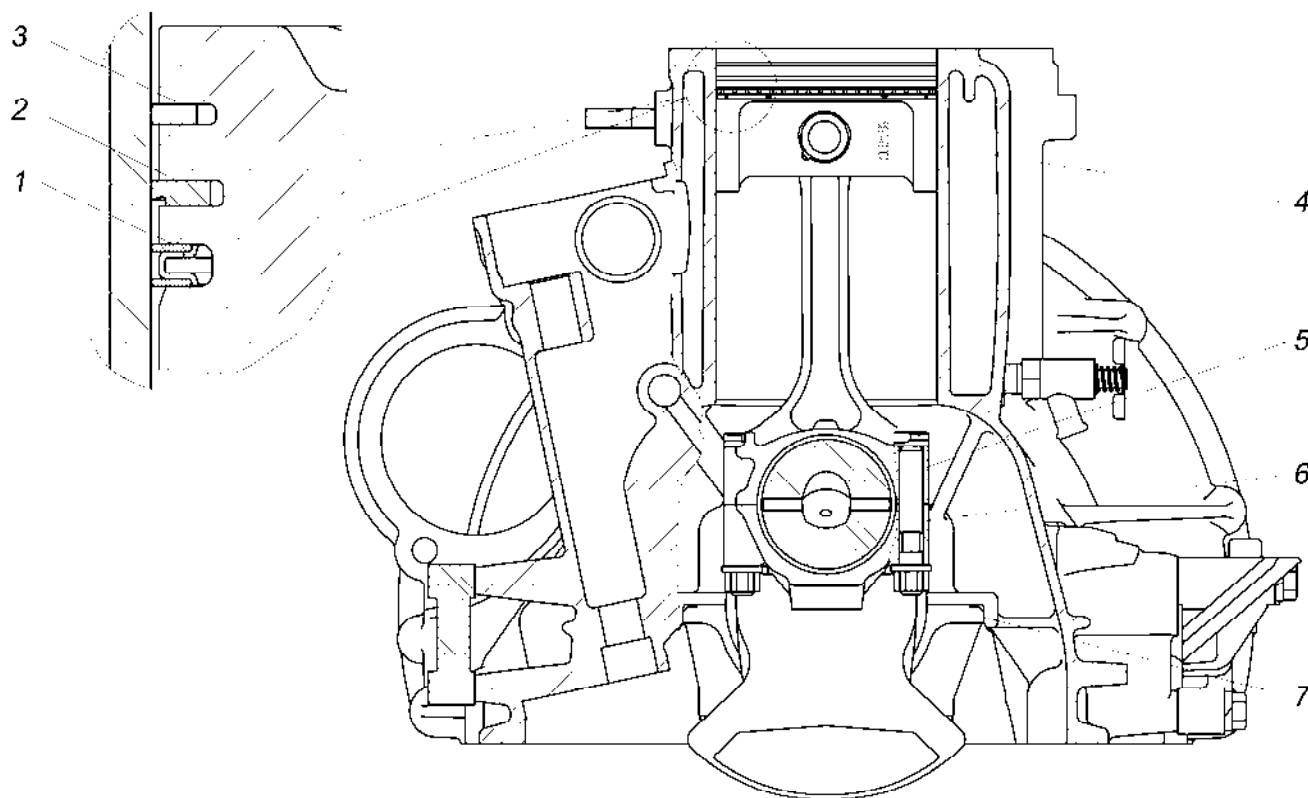


Рис.115. Блок цилиндров и поршень

Таблица 19

№ сопр.	Сопрягаемые детали	Отверстие	Вал	Посадка
1	Поршень - маслосъемное кольцо	$3^{+0,03}_{+0,01}$	$2 \times (0,51 \pm 0,012) + (1,88 \pm 0,05)$	Зазор $^{0,204}_{0,036}$
2	Поршень - нижнее компрессионное кольцо	$1,75^{+0,05}_{+0,03}$	$1,75^{+0,005}_{-0,030}$	Зазор $^{0,080}_{0,035}$
3	Поршень – верхнее компрессионное кольцо	$1,5^{+0,06}_{+0,04}$	$1,5^{+0,005}_{-0,030}$	Зазор $^{0,090}_{0,045}$
4	Цилиндр блока - юбка поршня	$\varnothing 95,5^{+0,096}_{+0,036}$ (пять групп через 0,012 мм)	$\varnothing 95,5^{+0,048}_{-0,012}$ (пять групп через 0,012 мм)	Зазор $^{0,060}_{0,036}$ (подбор)
5	Болт шатуна – шатун	$\varnothing 10,15^{+0,008}_{-0,019}$	$\varnothing 10,15_{-0,015}$	Зазор 0,023 Натяг 0,019
6	Болт шатуна – крышка шатуна	$\varnothing 10,3^{+0,043}$	$\varnothing 10,15_{-0,015}$	Зазор $^{0,208}_{0,150}$
7	Блок цилиндров - крышка подшипника	$130^{+0,014}_{-0,064}$	$130_{-0,018}$	Натяг 0,064 Зазор 0,004

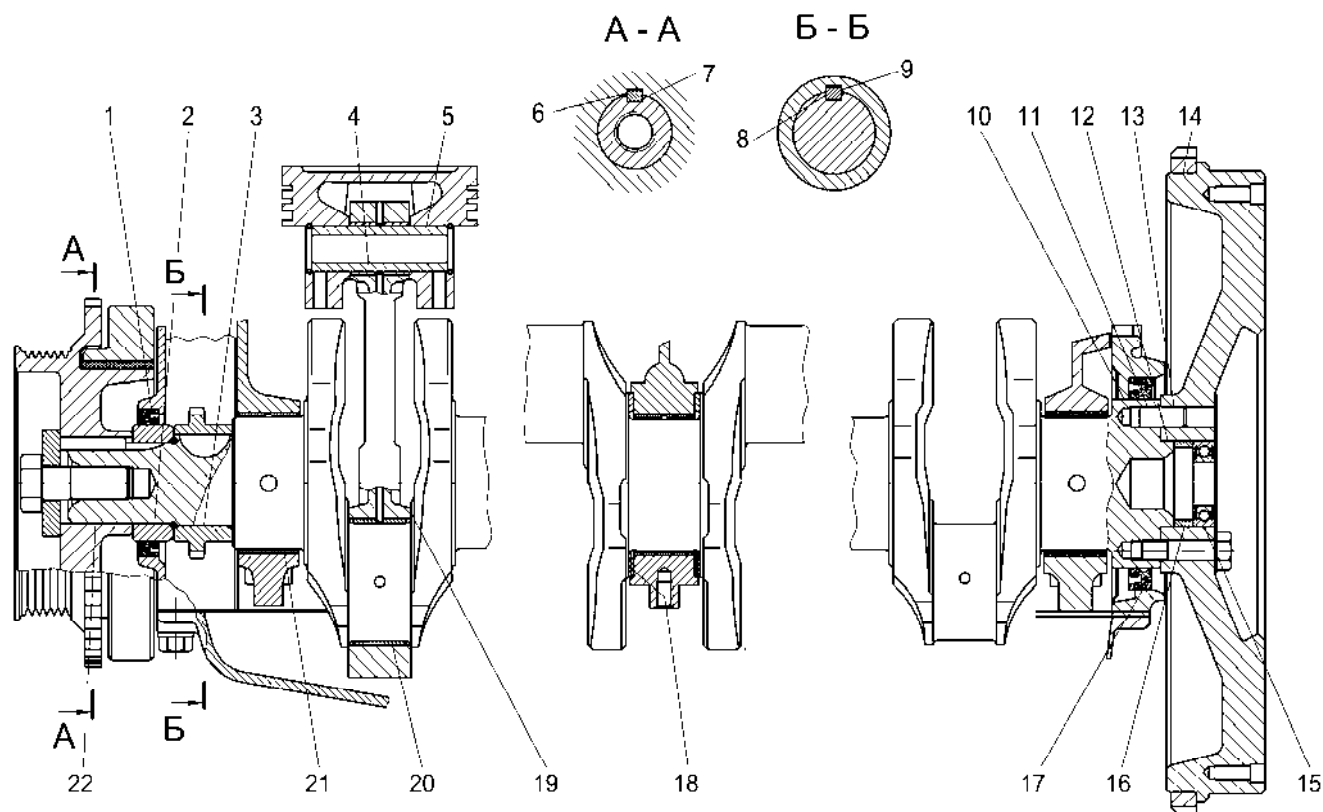


Рис.116. Кривошипно-шатунный механизм

Таблица 20

№ сопр.	Сопрягаемые детали	Отверстие	Вал	Посадка
1а ¹⁾	Крышка цепи – сальник	$\text{Ø}70_{-0,070}$	$\text{Ø}70_{+0,2}^{+0,4}$	Натяг $\begin{matrix} 0,47 \\ 0,20 \end{matrix}$
1б ²⁾	Крышка цепи – сальник	$\text{Ø}70_{-0,070}$	$\text{Ø}70_{+0,15}^{+0,40}$	Натяг $\begin{matrix} 0,47 \\ 0,15 \end{matrix}$
1в ³⁾	Крышка цепи – сальник	$\text{Ø}70_{-0,070}$	$\text{Ø}70_{+0,25}^{+0,50}$	Натяг $\begin{matrix} 0,57 \\ 0,25 \end{matrix}$
2	Втулка – коленчатый вал	$\text{Ø}38_{+0,005}^{+0,030}$	$\text{Ø}38_{+0,003}^{+0,020}$	Зазор 0,027 Натяг 0,015
3	Звездочка - коленчатый вал	$\text{Ø}40^{+0,027}$	$\text{Ø}40_{+0,009}^{+0,027}$	Зазор 0,018 Натяг 0,027
4а ⁴⁾	Шатун - поршневой палец	$\text{Ø}22_{-0,003}^{+0,007}$ (4 группы через 0,0025 мм)	$\text{Ø}22_{-0,0125}^{+0,007}$ (5 групп через 0,0025 мм)	Зазор $\begin{matrix} 0,0120 \\ 0,0045 \end{matrix}$ (подбор)

¹⁾ Для сальников 406.1005034-04 и 409060.1005034-00

²⁾ Для сальника 406.1005034-02

³⁾ Для сальника 4062.1005034-01

⁴⁾ Для поршневых пальцев 406.1004020-04 и 406.1004020-05

№ сопр.	Сопрягаемые детали	Отверстие	Вал	Посадка
4б ¹⁾	Шатун - поршневой палец	$\varnothing 22^{+0,007}_{-0,003}$ (4 группы через 0,0025 мм)	$\varnothing 22^{-0,005}_{-0,015}$ (2 группы через 0,005 мм)	Зазор ^{0,017} _{0,007} (подбор)
5а ²⁾	Поршень - поршневой палец	$\varnothing 22 \pm 0,005$ (2 группы через 0,005 мм)	$\varnothing 22^{-0,0125}_{-0,0025}$ (5 групп через 0,0025 мм)	Зазор ^{0,0125} (подбор)
5б ¹⁾	Поршень - поршневой палец	$\varnothing 22 \pm 0,005$ (2 группы через 0,005 мм)	$\varnothing 22^{-0,005}_{-0,015}$ (2 группы через 0,005 мм)	Зазор ^{0,015} _{0,005} (подбор)
6	Шкив – шпонка шкива	8 ^{+0,030}	8 ^{+0,050}	Зазор 0,030 Натяг 0,050
7	Коленчатый вал - шпонка шкива	8 ^{+0,006} _{-0,016}	8 ^{+0,050}	Зазор 0,006 Натяг 0,066
8	Коленчатый вал - шпонка звездочки	6 ^{-0,010} _{-0,055}	6 _{-0,030}	Зазор 0,020 Натяг 0,055
9	Звездочка коленчатого вала – шпонка звездочки	6 ^{+0,065} _{+0,015}	6 _{-0,030}	Зазор ^{0,095} _{0,015}
10	Сальникодержатель – коленчатый вал	$\varnothing 80^{+0,090}_{+0,036}$	$\varnothing 80^{-0,046}$	Зазор ^{0,136} _{0,036}
11	Коленчатый вал - штифт	$\varnothing 10^{+0,005}_{-0,010}$	$\varnothing 10^{+0,015}_{+0,006}$	Натяг ^{0,025} _{0,001}
12	Маховик - коленчатый вал	$\varnothing 40^{-0,014}_{-0,035}$	$\varnothing 40^{-0,035}_{-0,050}$	Зазор ^{0,036}
13	Маховик (отверстие под штифт) - штифт	$\varnothing 10^{+0,076}_{+0,040}$	$\varnothing 10^{+0,015}_{+0,006}$	Зазор ^{0,070} _{0,025}
14	Обод зубчатый – маховик	$\varnothing 292^{+0,15}$	$\varnothing 292^{+0,64}_{+0,54}$	Натяг ^{0,64} _{0,39}
15	Маховик - подшипник ведущего вала КПП	$\varnothing 40^{-0,014}_{-0,035}$	$\varnothing 40^{-0,009}$	Натяг ^{0,035} _{0,005}
16	Маховик – распорная втулка	$\varnothing 40^{-0,014}_{-0,035}$	$\varnothing 40^{-0,1}_{-0,5}$	Зазор ^{0,486} _{0,065}
17 ³⁾	Сальникодержатель – сальник	$\varnothing 100_{-0,087}$	$\varnothing 100^{+0,35}_{+0,2}$	Натяг ^{0,437} _{0,200}
17 ⁴⁾	Сальникодержатель – сальник	$\varnothing 100_{-0,087}$	$\varnothing 100^{+0,50}_{+0,20}$	Натяг ^{0,587} _{0,200}
17 ⁵⁾	Сальникодержатель – сальник	$\varnothing 100_{-0,087}$	$\varnothing 100^{+0,50}_{+0,25}$	Натяг ^{0,587} _{0,250}

1) Для поршневых пальцев 40524.1004020-10 и 40524.1004020-11

2) Для поршневых пальцев 406.1004020-04 и 406.1004020-05

3) Для сальников 2108-1005160 и 406.1005160-04

4) Для сальника 406.1005160-05

5) Для сальника 4062.1005160-01

№ сопр.	Сопрягаемые детали	Отверстие	Вал	Посадка
18	Коленчатый вал (3-й кор. подш.) – блок цил.+шайбы упорного подшипника	$34^{+0,05}$	$29_{-0,12}^{-0,06}$ $+2 \times (2,5_{-0,05})$	Зазор $0,27_{0,06}^{0,06}$
19	Коленчатый вал – шатун (ширина)	$26^{+0,1}$	$26_{-0,35}^{-0,25}$	Зазор $0,45_{0,25}^{0,25}$
20	Шатун, вкладыши – коленчатый вал	$\varnothing 60^{+0,019}_{-2 \times (2^{+0,008})}$	$\varnothing 56_{-0,044}^{-0,025}$	Зазор $0,063_{0,009}^{0,009}$
21	Блок цилиндров, коренные вкладыши – коленчатый вал	$\varnothing 67^{+0,019}_{-2 \times (2,5^{+0,008})}$	$\varnothing 62_{-0,054}^{-0,035}$	Зазор $0,073_{0,019}^{0,019}$
22a	Шкив-демпфер одноручьевой - коленчатый вал	$\varnothing 38^{+0,025}$	$\varnothing 38_{+0,003}^{+0,020}$	Зазор $0,022$ Натяг $0,020$
22б	Шкив-демпфер двухручьевой - коленчатый вал	$\varnothing 38_{-0,020}^{+0,007}$		Зазор $0,004$ Натяг $0,040$

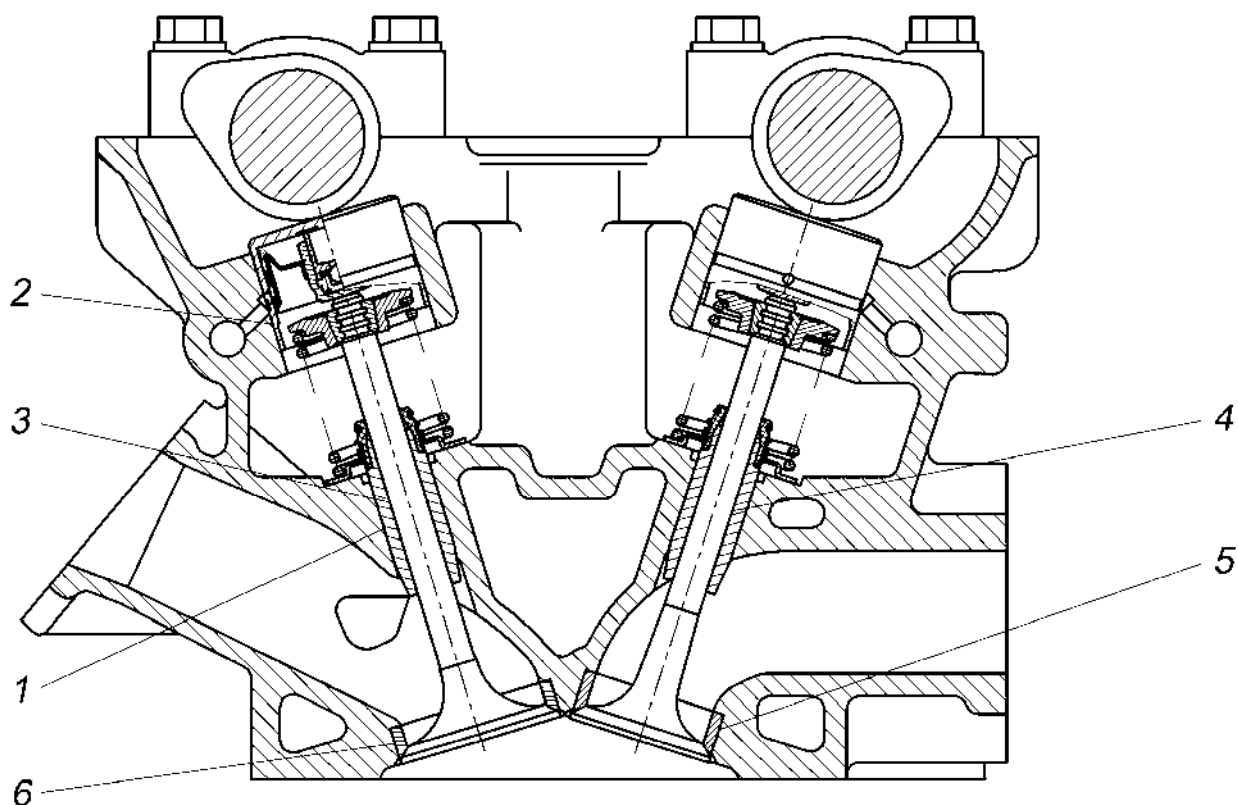


Рис.117. Привод клапанов

Таблица 21

№ сопр.	Сопрягаемые детали	Отверстие	Вал	Посадка
1	Головка цилиндров - втулка клапана	$\varnothing 14_{-0,050}^{-0,023}$	$\varnothing 14_{+0,040}^{+0,058}$	Натяг $0,108_{0,063}^{0,063}$

№ сопр.	Сопрягаемые детали	Отверстие	Вал	Посадка
2	Головка цилиндров – гидротолкатель	$\text{Ø}35^{+0,025}$	$\text{Ø}35^{-0,025}_{-0,041}$	Зазор $\begin{matrix} 0,066 \\ 0,025 \end{matrix}$
3	Втулка клапана - впускной клапан	$\text{Ø}8^{+0,040}_{+0,022}$	$\text{Ø}8_{-0,020}$	Зазор $\begin{matrix} 0,060 \\ 0,022 \end{matrix}$
4	Втулка клапана - выпускной клапан	$\text{Ø}8^{+0,047}_{+0,029}$	$\text{Ø}8_{-0,02}$	Зазор $\begin{matrix} 0,067 \\ 0,029 \end{matrix}$
5	Головка цилиндров - седло выпускного клапана	$\text{Ø}32,5^{+0,014}_{-0,011}$	$\text{Ø}32,5^{+0,100}_{+0,085}$	Натяг $\begin{matrix} 0,111 \\ 0,071 \end{matrix}$
6	Головка цилиндров - седло впускного клапана	$\text{Ø}37,5^{+0,014}_{-0,011}$	$\text{Ø}37,5^{+0,110}_{+0,095}$	Натяг $\begin{matrix} 0,121 \\ 0,081 \end{matrix}$
	Головка цилиндров – передняя шейка распределительного вала	$\text{Ø}42^{+0,025}$	$\text{Ø}42^{-0,050}_{-0,075}$	Зазор $\begin{matrix} 0,100 \\ 0,050 \end{matrix}$
	Головка цилиндров - шейки распределительного вала	$\text{Ø}35^{+0,025}$	$\text{Ø}35^{-0,050}_{-0,075}$	Зазор $\begin{matrix} 0,100 \\ 0,050 \end{matrix}$
	Звездочка распределительного вала - фланец распределительного вала	$\text{Ø}50^{+0,025}$	$\text{Ø}50^{+0,018}_{+0,002}$	Зазор 0,023 Натяг 0,018

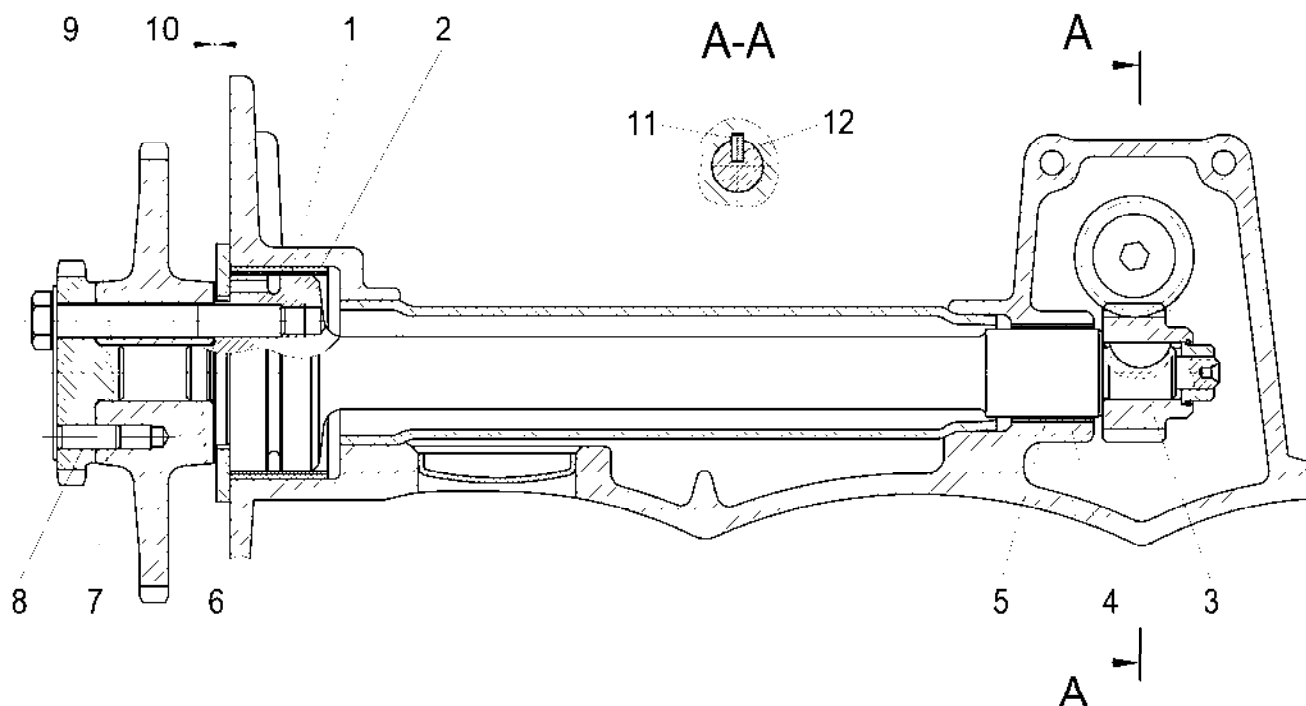


Рис.118. Вал промежуточный

Таблица 22

№ сопр.	Сопрягаемые детали	Отверстие	Вал	Посадка
1	Втулка промежуточного вала – передняя шейка вала	$\varnothing 49^{+0,050}_{+0,025}$	$\varnothing 49^{-0,016}_{-0,041}$	Зазор $^{0,091}_{0,041}$
2	Блок цилиндров – передняя втулка промежуточного вала	$\varnothing 52,5^{+0,03}$	$\varnothing 52,5^{+0,18}_{+0,13}$	Натяг $^{0,18}_{0,10}$
3	Шестерня ведущая привода масляного насоса – шейка промежуточного вала	$\varnothing 13^{+0,011}$	$\varnothing 13_{-0,011}$	Зазор 0,022
4	Блок цилиндров – задняя втулка промежуточного вала	$\varnothing 25^{+0,021}$	$\varnothing 25^{+0,117}_{+0,084}$	Натяг $^{0,117}_{0,063}$
5	Втулка промежуточного вала – задняя шейка промежуточного вала	$\varnothing 22^{+0,041}_{+0,020}$	$\varnothing 22_{-0,013}$	Зазор $^{0,054}_{0,020}$
6	Звездочка ведомая промежуточного вала - промежуточный вал	$\varnothing 14^{+0,018}$	$\varnothing 14_{-0,011}$	Зазор 0,029
7	Звездочка ведомая промежуточного вала – штифт	$\varnothing 6,2^{+0,25}_{+0,15}$	$\varnothing 6_{-0,008}$	Зазор $^{0,458}_{0,350}$
8	Звездочка ведущая промежуточного вала – штифт	$\varnothing 6^{-0,011}_{-0,029}$	$\varnothing 6_{-0,008}$	Натяг $^{0,029}_{0,003}$
9	Звездочка ведущая промежуточного вала – звездочка ведомая промежуточного вала (отверстие)	$\varnothing 14^{+0,018}$	$\varnothing 14_{-0,010}$	Зазор 0,028
10	Промежуточный вал (длина упорной шейки) – фланец (ширина)	$4,1 \pm 0,05$	$4_{-0,05}$	Зазор $^{0,20}_{0,05}$
11	Шестерня ведущая привода масляного насоса, шпоночный паз – шпонка	$3^{+0,055}_{+0,010}$	$3_{-0,025}$	Зазор $^{0,080}_{0,010}$
12	Шейка промежуточного вала, шпоночный паз – шпонка	$3^{-0,01}_{-0,05}$	$3_{-0,025}$	Зазор $0,015$ Натяг $0,050$

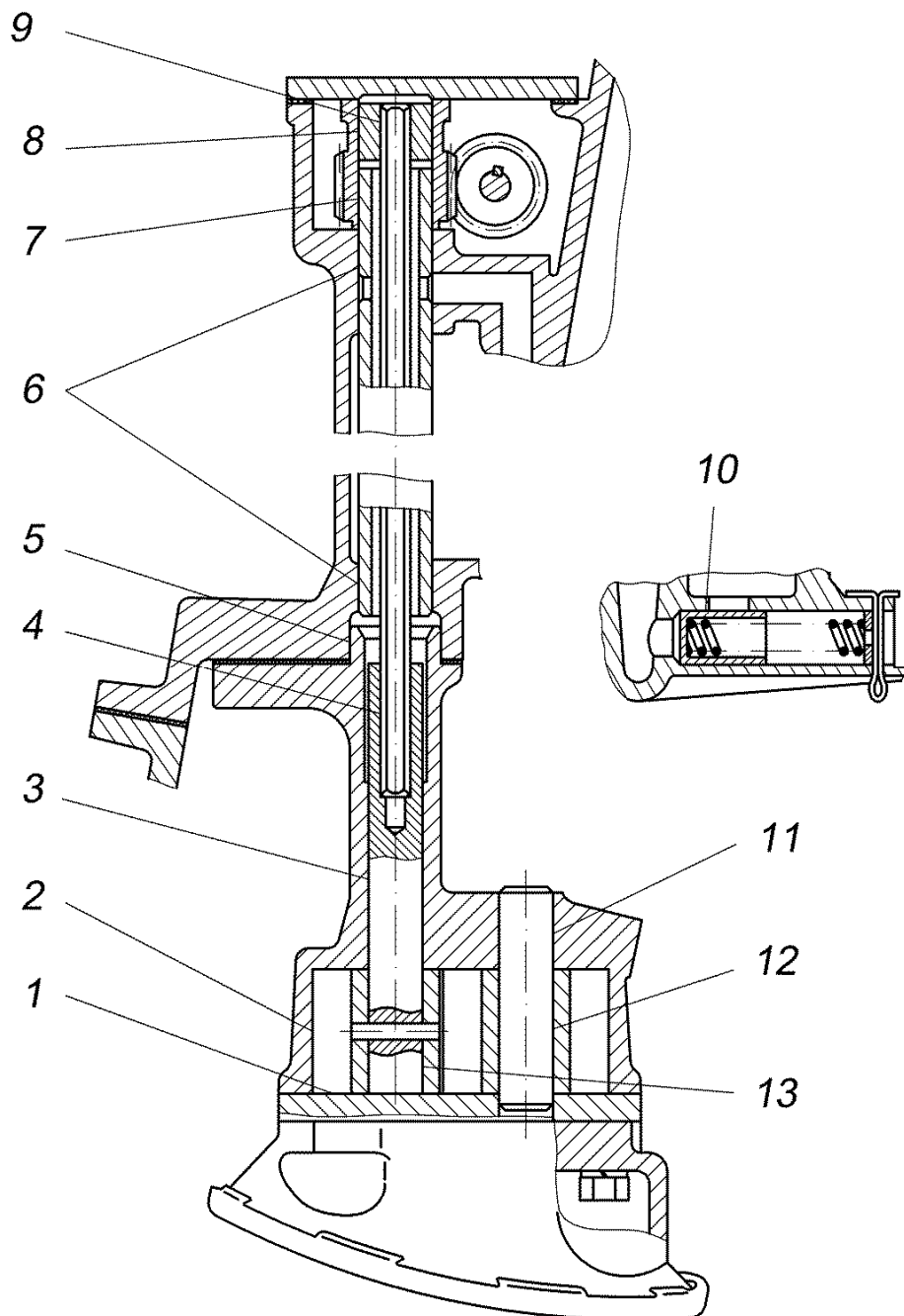


Рис.119. Масляный насос, редукционный клапан и привод масляного насоса

Таблица 23

№ сопр.	Сопрягаемые детали	Отверстие	Вал	Посадка
1	Корпус масляного насоса – шестерня (торцевой зазор)	$30^{+0,215}_{+0,165}$	$30^{+0,125}_{+0,075}$	Зазор $^{0,140}_{0,040}$
2	Корпус масляного насоса – шестерня (радиальный зазор)	$\text{Ø}40^{+0,140}_{+0,095}$	$\text{Ø}40^{-0,025}_{-0,075}$	Зазор $^{0,215}_{0,120}$
3	Корпус масляного насоса - валик	$\text{Ø}13^{+0,040}_{+0,016}$	$\text{Ø}13_{-0,012}$	Зазор $^{0,052}_{0,016}$

№ сопр.	Сопрягаемые детали	Отверстие	Вал	Посадка
4	Валик масляного насоса – шести- гранный валик привода	$8^{+0,2}_{+0,1}$	$8_{-0,09}$	Зазор $^{0,29}_{0,10}$
5	Блок цилиндров – корпус масля- ного насоса	$\emptyset 22^{+0,033}$	$\emptyset 22^{+0,060}_{-0,130}$	Зазор $^{0,163}_{0,060}$
6	Блок цилиндров – валик привода масляного насоса	$\emptyset 17^{+0,060}_{+0,033}$	$\emptyset 17_{-0,011}$	Зазор $^{0,071}_{0,033}$
7	Шестерня ведомая привода мас- ляного насоса – валик привода	$\emptyset 17^{+0,032}_{-0,050}$	$\emptyset 17_{-0,011}$	Натяг $^{0,050}_{0,021}$
8	Шестерня ведомая привода мас- ляного насоса – втулка	$\emptyset 17^{+0,032}_{-0,050}$	$\emptyset 17_{-0,011}$	Натяг $^{0,050}_{0,021}$
9	Втулка ведомой шестерни валика привода масляного насоса – шести- гранный валик привода	$8^{+0,2}_{+0,1}$	$8_{-0,09}$	Зазор $^{0,29}_{0,10}$
10	Патрубок приемный - плунжер	$\emptyset 13^{+0,07}$	$\emptyset 13^{+0,045}_{-0,075}$	Зазор $^{0,145}_{0,045}$
11	Корпус насоса – ось	$\emptyset 13^{+0,098}_{-0,116}$	$\emptyset 13^{+0,064}_{-0,082}$	Натяг $^{0,052}_{0,016}$
12	Ведомая шестерня – ось	$\emptyset 13^{+0,022}_{-0,048}$	$\emptyset 13^{+0,064}_{-0,082}$	Зазор $^{0,060}_{0,016}$
13	Ведущая шестерня – валик	$\emptyset 13^{+0,022}_{-0,048}$	$\emptyset 13_{-0,012}$	Натяг $^{0,048}_{0,010}$

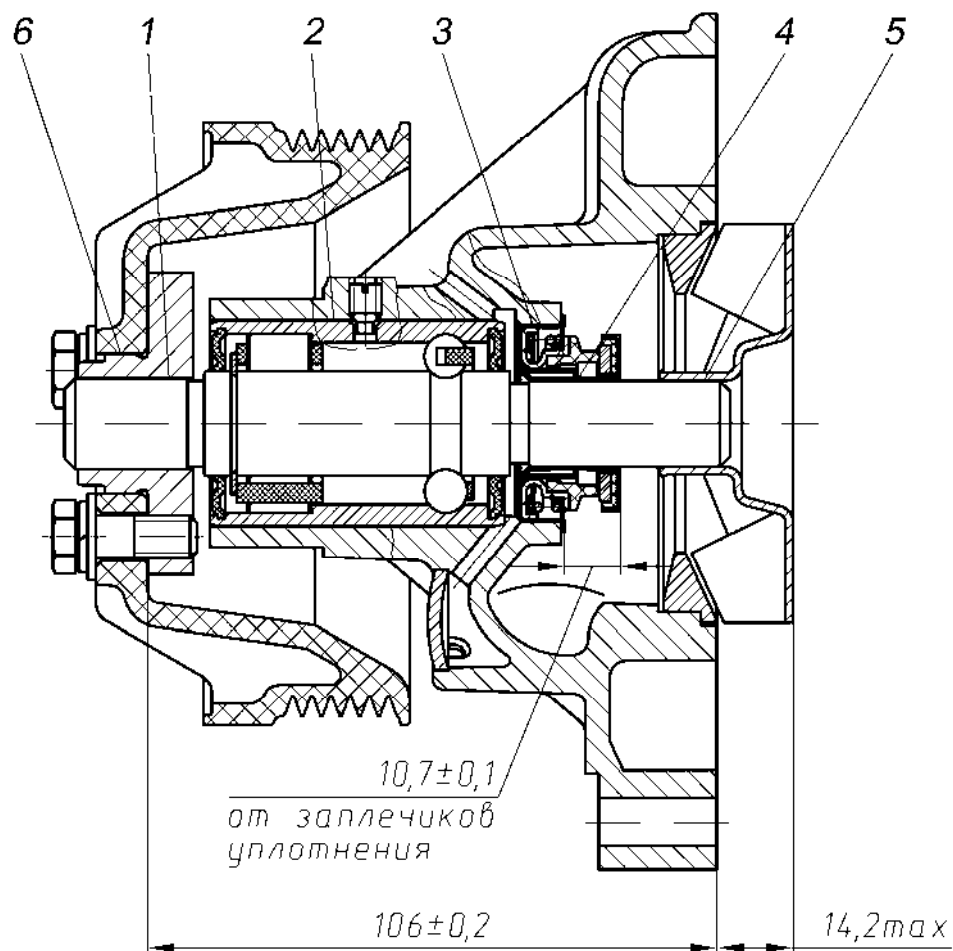


Рис.120. Водяной насос

Таблица 24

№ сопр.	Сопрягаемые детали	Отверстие	Вал	Посадка
1	Ступица шкива – вал подшипника	$\varnothing 16,99_{-0,060}^{-0,033}$	$\varnothing 17_{-0,018}$	Натяг $\begin{matrix} 0,070 \\ 0,025 \end{matrix}$
2	Корпус насоса - подшипник	$\varnothing 38_{-0,017}^{+0,006}$	$\varnothing 38_{-0,009}$	Натяг 0,017 Зазор 0,015
3	Корпус насоса – уплотнение	$\varnothing 36,5_{-0,050}^{-0,025}$	$\varnothing 36,6^{+0,1}$	Натяг $\begin{matrix} 0,250 \\ 0,125 \end{matrix}$
4	Уплотнение – вал подшипника	$\varnothing 16_{-0,18}^{-0,11}$	$\varnothing 16_{-0,018}$	Натяг $\begin{matrix} 0,180 \\ 0,092 \end{matrix}$
5	Крыльчатка насоса – вал подшипника	$\varnothing 16_{-0,265}^{-0,033}$	$\varnothing 16_{-0,018}$	Натяг $\begin{matrix} 0,265 \\ 0,015 \end{matrix}$
6	Шкив водяного насоса – ступица шкива	$\varnothing 26^{+0,15}$	$\varnothing 26_{-0,052}$	Зазор $\begin{matrix} 0,202 \\ 0,000 \end{matrix}$

ПРИЛОЖЕНИЕ 4

Моменты затяжки резьбовых соединений двигателя

Таблица 25

Наименование соединения	Момент затяжки, Н·м (кгс·м)
1. Основные соединения с обязательным контролем момента затяжки:	
Болты крепления крышек коренных подшипников	98...107,9 (10...11)
Гайки болтов крепления крышек шатунов	66,6...73,5 (6,8...7,5)
Болты крепления маховика	70,6...78,4 (7,2...8,0)
Болты крепления нажимного диска сцепления	19,6...24,5 (2,0...2,5)
Болты крепления головки цилиндров к блоку цилиндров ¹⁾ :	
– предварительная затяжка;	33...37 (3,3...3,7)
– выдержка не менее 1 мин;	
– доворот на угол 90°	
Болты крепления крышек распределительных валов	18,6...22,6 (1,9...2,3)
Болты крепления звездочек распределительных валов	54,9...60,8 (5,6...6,2)
Стяжной болт коленчатого вала	166,6...196,0 (17...20)
Болты крепления звездочек промежуточного вала	24,5...26,5 (2,5...2,7)
2. Прочие соединения:	
Пробки главной масляной магистрали блока цилиндров	20...50 (2,1...5,1)
Пробка блока цилиндров канала подвода масла к нижнему гидронатяжителю	20...35 (2,1...3,5)
Пробка блока цилиндров канала подвода масла к валу привода масляного насоса	8...25 (0,8...2,6)
Пробки головки цилиндров	25...30 (2,5...3,0)
Пробки грязеуловительных полостей коленчатого вала	37...51 (3,8...5,2)
Болты крепления сальниковдержателя	5,9...8,8 (0,6...0,9)
Винты крепления приёмного патрубка масляного насоса	13,7...17,6 (1,4...1,8)
Болт крепления держателя к масляному насосу	5,9...8,8 (0,6...0,9)
Болты крепления масляного насоса	23,5...35,3 (2,4...3,6)

¹⁾ Болты затягивать в определенной последовательности – см. рис.103

Наименование соединения	Момент затяжки, Н·м (кгс·м)
Болт крепления держателя масляного насоса к блоку цилиндров	11,8...17,6 (1,2...1,8)
Гайка шестерни промежуточного вала	17,7...24,5 (1,8...2,5)
Болты крепления фланца промежуточного вала	11,8...17,6 (1,2...1,8)
Болты крышки привода масляного насоса	19,6...24,5 (2,0...2,5)
Болты башмаков натяжения цепей	26,5...29,4 (2,7...3,0)
Болты нижнего успокоителя цепи	26,5...29,4 (2,7...3,0)
Болты опоры верхнего башмака цепи	17,7...24,5 (1,8...2,5)
Винты крепления крышки цепи и водяного насоса	19,6...24,5 (2,0...2,5)
Болт крепления водяного насоса к крышке цепи	18,6...22,5 (1,9...2,3)
Болты крышек гидронатяжителей	19,6...24,5 (2,0...2,5)
Пробка крышки гидронатяжителя	7,8...24,5 (0,8...2,5)
Болты крепления крышки цепи к головке цилиндров	11,8...17,6 (1,2...1,8)
Болты верхнего и среднего успокоителей цепей	19,6...24,5 (2,0...2,5)
Пробка слива масла масляного картера	25...30 (2,5...3)
Болты маслоуспокоителя масляного картера	5,9...7,8 (0,6...0,8)
Болты крепления масляного картера ¹⁾	11,8...17,6 (1,2...1,8)
Болты усилителя картера сцепления	28,4...35,3 (2,9...3,6)
Болты крепления задней крышки головки цилиндров	5...7 (0,5...0,7)
Болты крепления передней крышки головки цилиндров	11,8...17,6 (1,2...1,8)
Болты крепления крышки корпуса термостата	11,8...17,6 (1,2...1,8)
Винты крепления корпуса термостата	19,6...24,5 (2,0...2,5)
Хомуты шлангов системы охлаждения	4...6 (0,4...0,6)
Гайки крепления выпускного коллектора	19,6...24,5 (2,0...2,5)
Болты экрана выпускного коллектора	3,4...4,9 (0,35...0,50)
Пробка или краник слива охлаждающей жидкости	17,6...34,3 (1,8...3,5)
Винты самонарезающие держателей скоб	1,0...2,9 (0,1...0,3)
Болт держателя скобы	7,9...17,7 (0,8...1,8)
Болты крепления крышки клапанов*	4,9...6,9 (0,5...0,7)

¹⁾ Болты затягивать в определенной последовательности – см. рис.107

* Болты затягивать в определенной последовательности – см. рис.108

Наименование соединения	Момент затяжки, Н·м (кгс·м)
Гайки крепления впускной трубы	28,4...35,3 (2,9...3,6)
Болты крепления угловых кронштейнов к головке цилиндров	23,5...35,3 (2,4...3,6)
Болты крепления топливпровода с форсунками	5,9...8,8 (0,6...0,9)
Гайки и болты крепления ресивера	19,6...24,5 (2,0...2,5)
Винты крепления ресивера к угловым кронштейнам	17,7...24,5 (1,8...2,5)
Винт хомута шланга малой ветви вентиляции	1,0...2,9 (0,1...0,3)
Болты патрубка отопителя	11,8...17,6 (1,2...1,8)
Штуцер патрубка отопителя	30...40 (3...4)
Болты крепления верхнего кронштейна генератора	23,5...35,3 (2,4...3,6)
Болты и гайки картера сцепления	41,2...50,0 (4,2...5,1)
Болт опоры вилки выключения сцепления	41,2...50,0 (4,2...5,1)
Винты крепления дроссельного модуля	5,9...8,8 (0,6...0,9)
Свечи зажигания	20,0...30,0 (2,1...3,1)
Гайки крепления катушек зажигания	5,9...8,8 (0,6...0,9)
Штуцер масляного фильтра	39,2...58,8 (4...6)
Гайки крепления генератора	19,6...24,5 (2,0...2,5)
Винт фиксации втулки в отверстии верхнего кронштейна генератора	17,7...24,5 (1,8...2,5)
Винт крепления автоматического механизма натяжения ремня	39,2...49,1 (4,0...5,0)
Болты крепления шкива водяного насоса	13,7...17,7 (1,4...1,8)
Датчик аварийного давления масла	17,6...34,3 (1,8...3,5)
Болт датчика синхронизации	5,9...8,8 (0,6...0,9)
Гайка крепления датчика детонации	14,7...19,6 (1,5...2,0)
Болт датчика фазы	5,9...8,8 (0,6...0,9)
Болты крепления стартера	43,1...54,9 (4,4...5,6)
Датчик температуры охлаждающей жидкости	11,8...17,6 (1,2...1,8)
Болты кронштейнов опор двигателя	23,5...35,3 (2,4...3,6)
Неуказанные детали с коническими резьбами:	
К 1/8"	7,8...24,5 (0,8...2,5)
К 1/4"	19,6...49 (2...5)
К 3/8"	19,6...58,8 (2...6)

ПРИЛОЖЕНИЕ 5

Подшипники качения, применяемые в двигателе

Таблица 26

Наименование подшипника или неразборного узла с подшипником	Обозначение	Количество, шт
Комбинированный специальный водяного насоса	406.1307027* (6-5HP17124EC30) или 406.1307027-01* (5HP17124E.P6Q6)	1
Радиальный шариковый однорядный с двумя защитными шайбами (с двухсторонним уплотнением) переднего конца первичного вала коробки передач (в маховике)	402.1701031* (6203ZZ.P6Q6/УС30) или 402.1701031-02* (6203.2RS2.P63Q6/УС30) или 409060.1701031-01* (6203-2Z/LHT23)	1
Автоматический механизм натяжения ремня с натяжным роликом с подшипником	40624.1029010* (0386 Litens)	1

* Обозначение в ЗФ ООО «УАЗ»

ПРИЛОЖЕНИЕ 6

Сальники и уплотнения, применяемые в двигателе

Таблица 27

Наименование	Обозначение	Количество, шт.
Сальник передний коленчатого вала	406.1005034-02, ПАО «Балаковорезинотехника», г. Балаково или 406.1005034-04, АО «Резинотехника», г. Балаково или 4062.1005034-01* (02955VOOA), ф.«Rubena», Чехия или 409060.1005034-00, АО «Резинотехника», г. Балаково	1
Сальник задний коленчатого вала	2108-1005160, ПАО «Балаковорезинотехника», г. Балаково или 4062.1005160-01* (03055VOOA), ф.«Rubena», Чехия или 406.1005160-04* (2108-1005160-01), АО «Резинотехника», г. Балаково или 406.1005160-05* (2108-1005160МКВ), ЗАО «Резинотехника», г. Балаково	1
Уплотнение водяного насоса	40522.1307020* (94412) ф.«MTU», Италия	1
Маслоотражательный колпачок впускных и выпускных клапанов	406.1007026-03* (64832G) ф.«Rubena», Чехия или 406.1007026-04* (2108.1007026-02), ОАО «ВЭЛКОНТ», г. Кирово-Чепецк	16
Кольцо уплотнительное носка коленчатого вала	406.1005044 (038-044-36-2-2 ГОСТ 18829-79)	1

* Обозначение в ЗФ ООО «УАЗ»

ПРИЛОЖЕНИЕ 7
Инструмент и приспособления
для ремонта двигателя ЗМЗ-40525.10

Инструмент, разработанный предприятием-изготовителем двигателя

Таблица 28

Обозначение	Наименование
ЗМ 7823-4291-01	Приспособление для напрессовки звездочки, втулки и ступицы на коленчатый вал
ЗМ 7814-5118 (скобы ЗМ 7814-5118-2, ЗМ 7814-5118-8)	Съёмник звездочки ¹⁾ и втулки коленчатого вала
ЗМ 7814-5118 (скобы ЗМ 7814-5118-2, ЗМ 7814-5118-1)	Съёмник звездочки ²⁾ и втулки коленчатого вала
ЗМ 7814-5119	Приспособление для засухаривания и рассухаривания клапанов
ЗМ 7814-5134	Клещи для снятия и установки поршневых колец Ø 95,5 мм
ЗМ 7820-4517	Оправка для сжатия поршневых колец Ø 95,5 мм
ЗМ 7853-4023	Оправка для центрирования ведомого диска сцепления
5-Ф-98	Оправка для установки поршневой группы в блок цилиндров
ЗМ 7820-4550	Фиксатор коленчатого вала
ЗМ 7814-5153	Съёмник для снятия одноручьевого шкива коленчатого вала
ЗМ 7814-5111	Съёмник для снятия ступицы двухручьёвого шкива коленчатого вала
ЗМ 7853-4355	Оправка для напрессовки маслоотражательных колпачков
ЗМ 7853-4215	Оправка для установки сальникодержателя с сальником с пружиной
ЗМ 7820-4733	Приспособление для установки сальникодержателя с сальником без пружины
ЗМ 7823-4815	Приспособление для снятия масляного картера

¹⁾ Звездочка 40904.1005033 привода распределительных валов с зубчатыми цепями

²⁾ Звездочка 40904.1005033-10 привода распределительных валов с двухрядными втулочными цепями и звездочка 40904.1005033-20 привода распределительных валов с однорядными втулочными цепями

Обозначение	Наименование
ЗМ 7853-4418	Оправка для центрирования заднего сальника в сборе с сальникодержателем относительно заднего фланца коленчатого вала
ЗМ 7814-5146	Съемник для снятия крышек коренных подшипников
ЗМ 7823-4731	Оправка для демонтажа шатунно-поршневого комплекта из цилиндра
5-У-10897	Оправка для запрессовки и выпрессовки подшипника первичного вала коробки передач
24-Ф-74784.001	Сектор
24-Ф-74784.003	Шаблон кулачка 240°

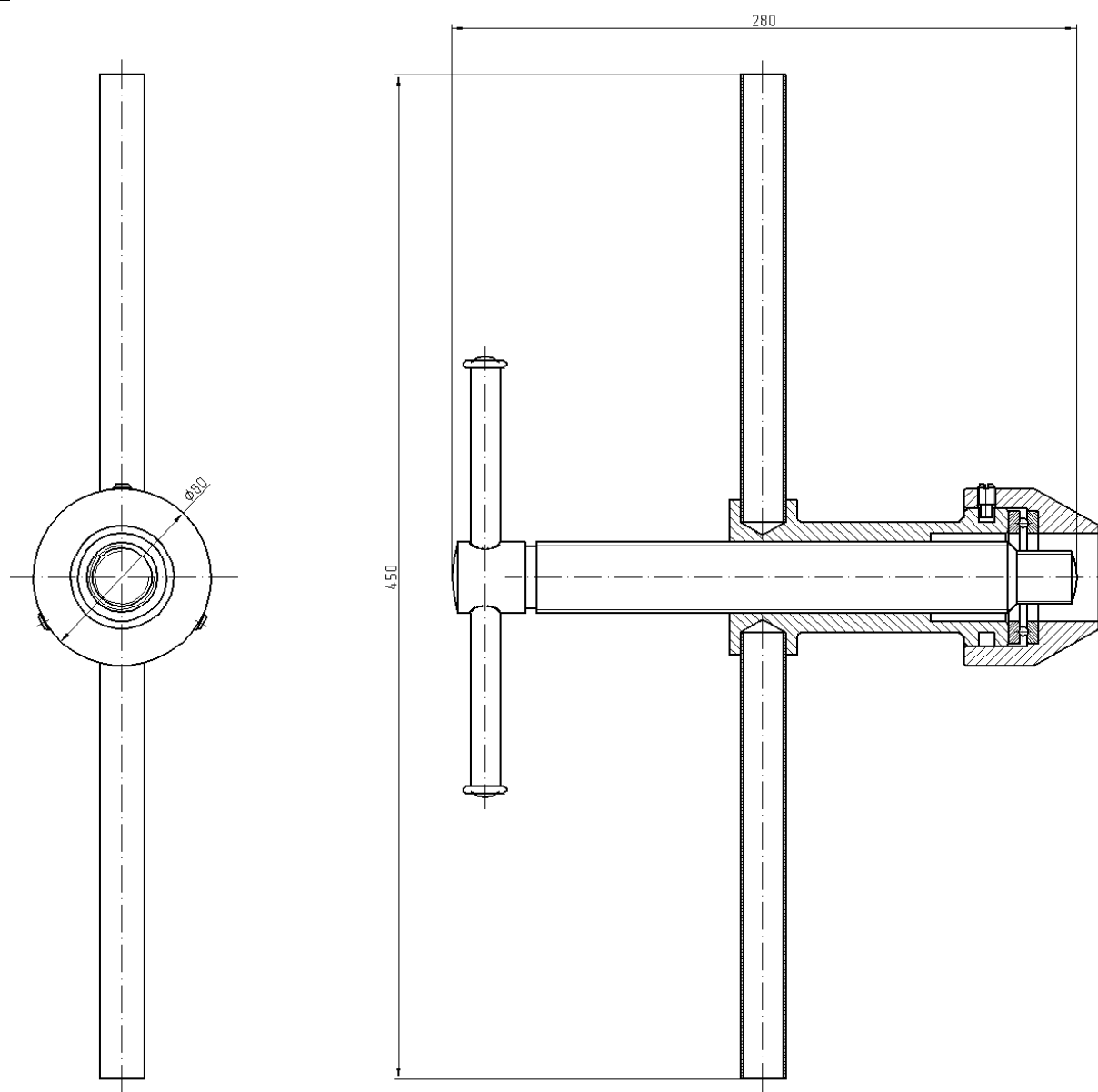


Рис.121. ЗМ 7823-4291-01, Приспособление для напрессовки звездочки, втулки и ступицы на коленчатый вал

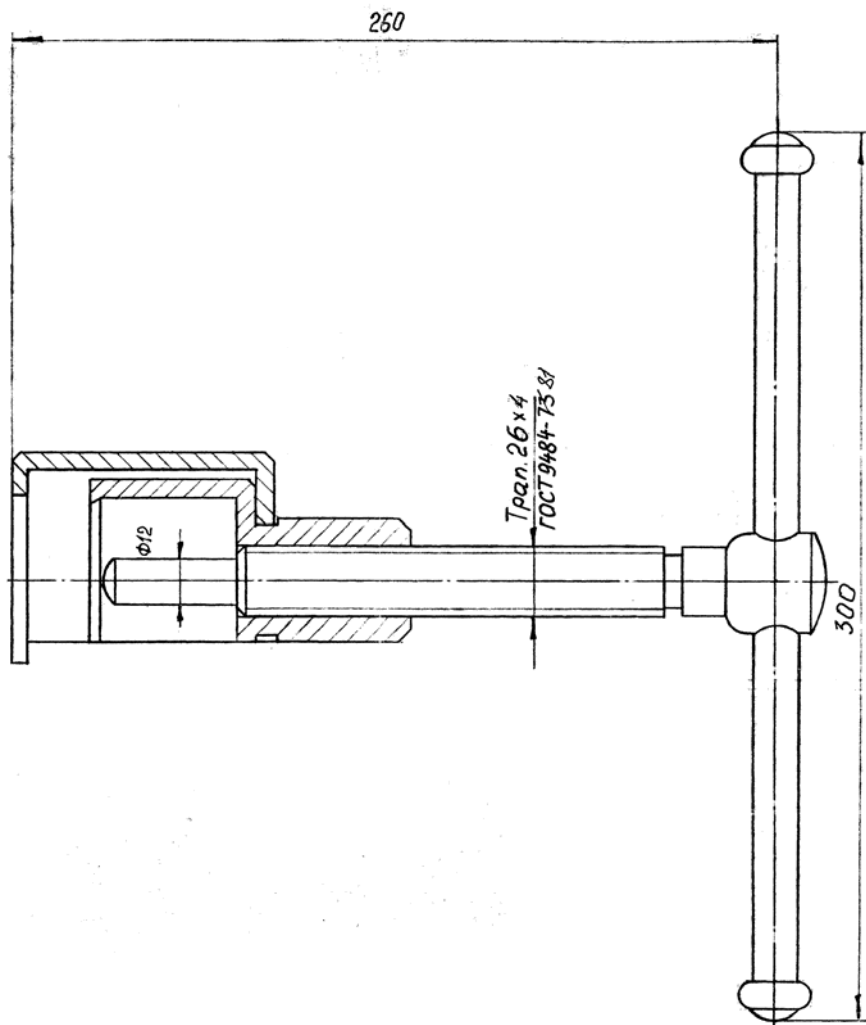


Рис.122. ЗМ 7814-5118, Съемник звездочки и втулки коленчатого вала

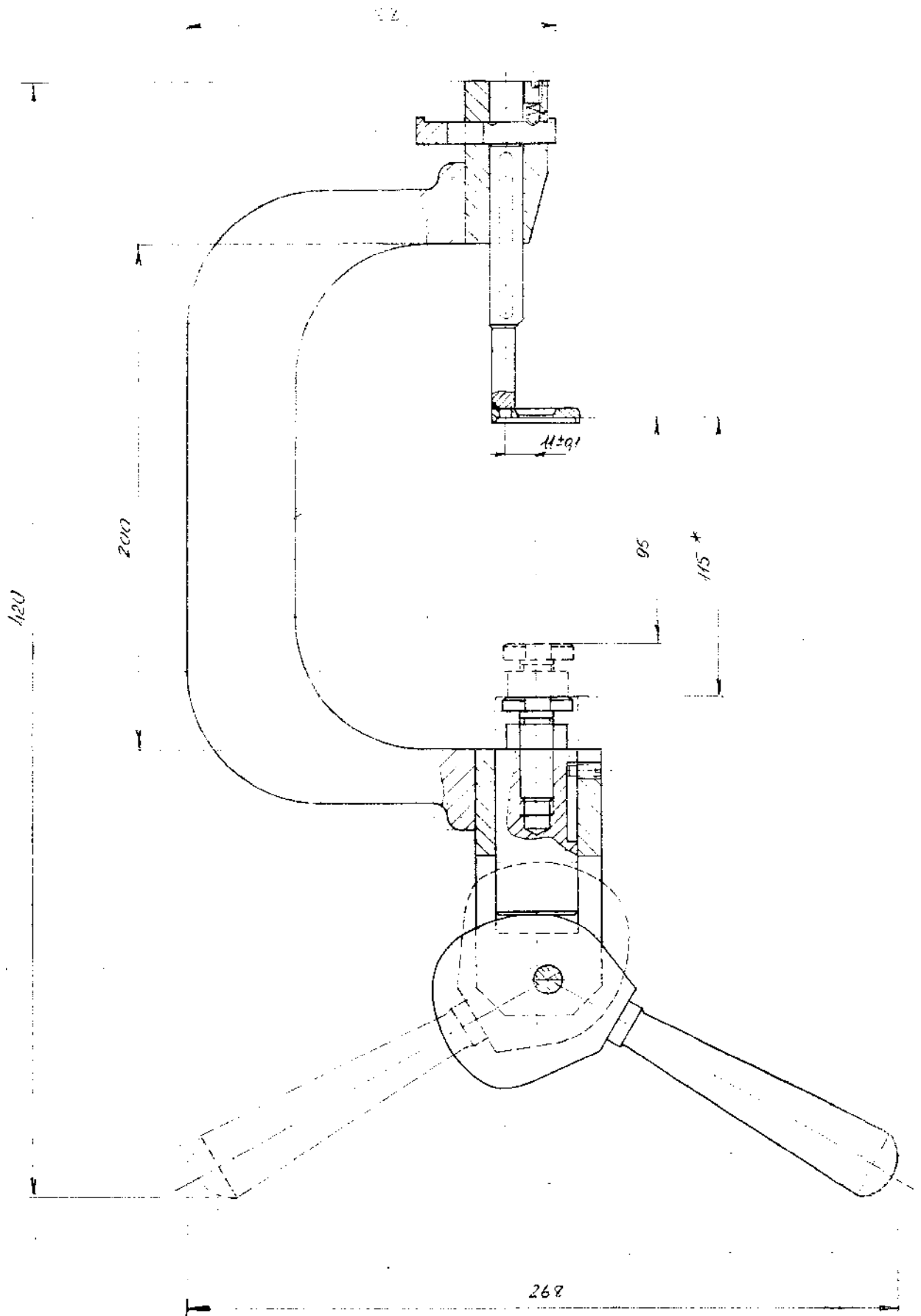


Рис.123. ЗМ 7814-5119, Приспособление для засухаривания и рассухаривания клапанов

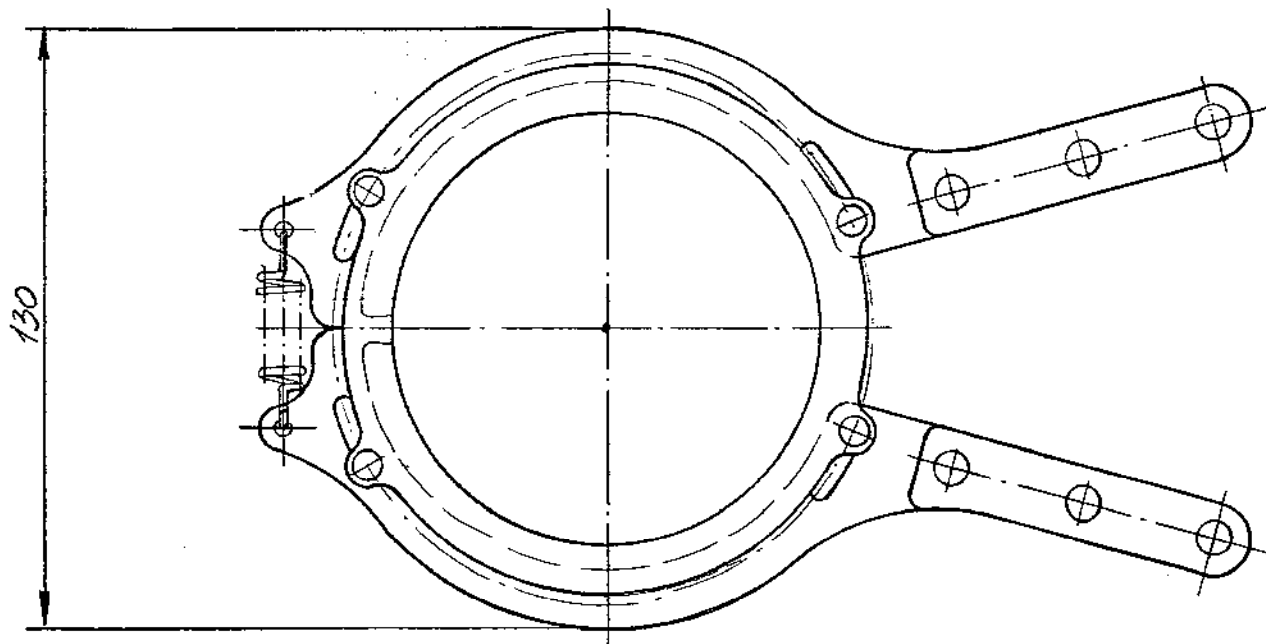


Рис.124. ЗМ 7814-5134, Клещи для снятия и установки поршневых колец $\varnothing 95,5$ мм

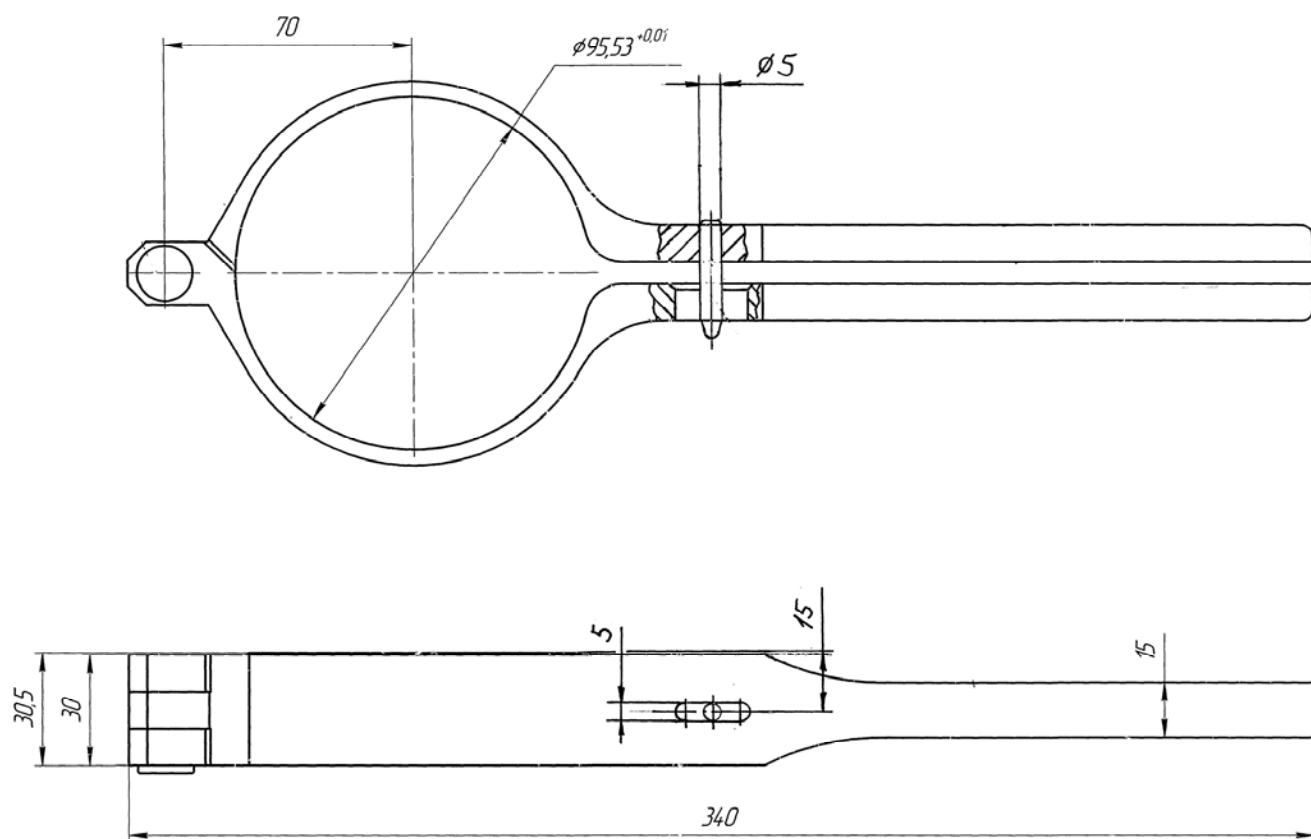


Рис.125. ЗМ 7820-4517, Оправка для сжатия поршневых колец $\varnothing 95,5$ мм

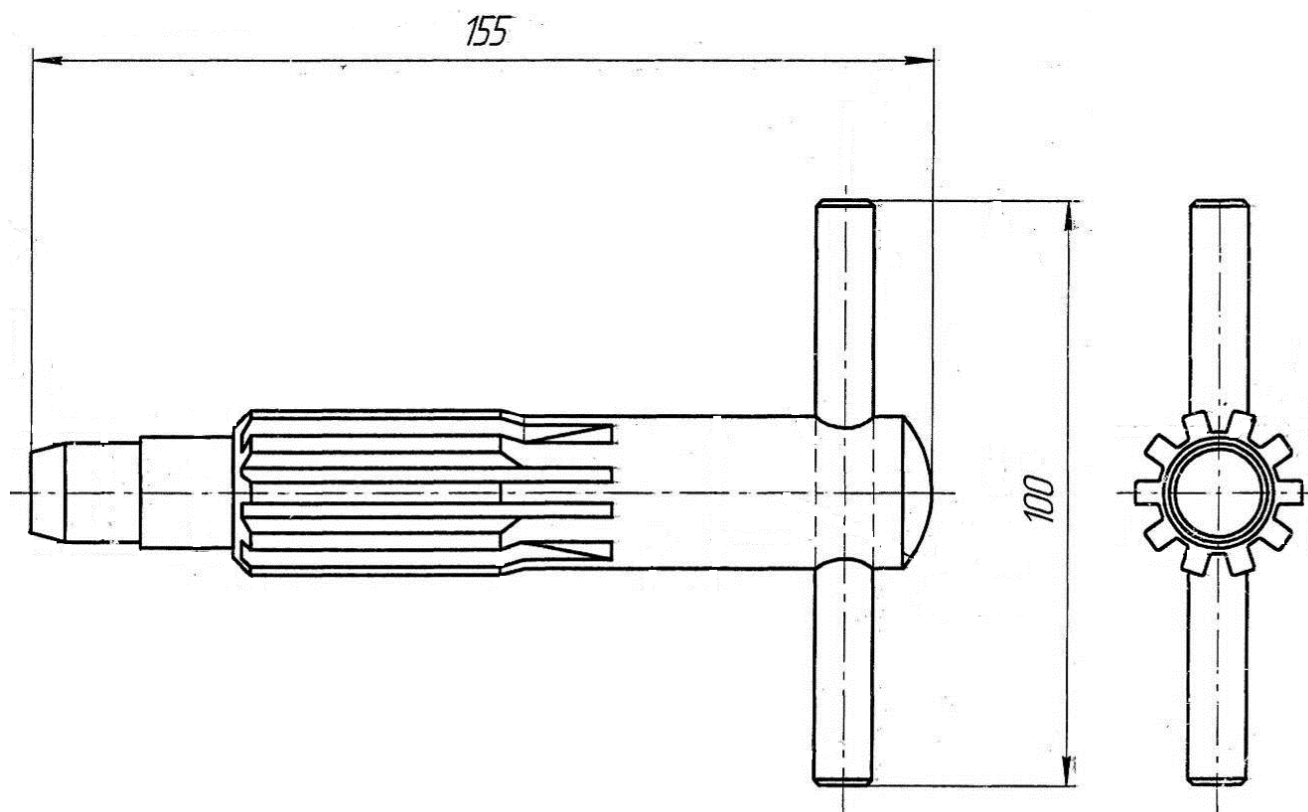


Рис.126. ЗМ 7853-4023, Оправка для центрирования ведомого диска сцепления

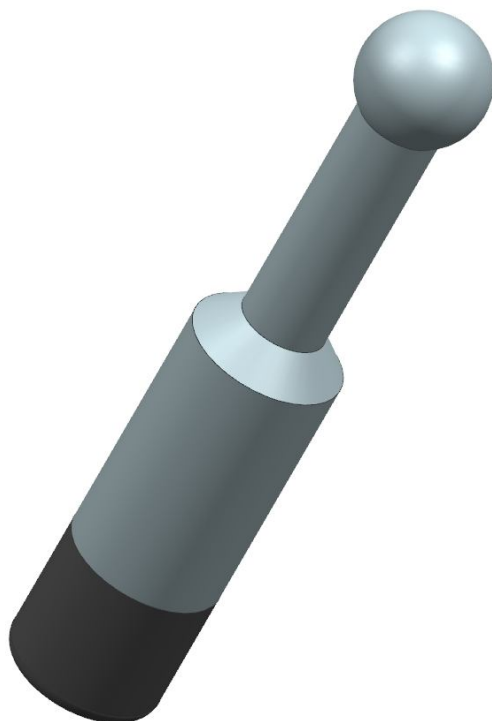


Рис.127. 5-Ф-98, Оправка для установки поршневой группы в блок цилиндров

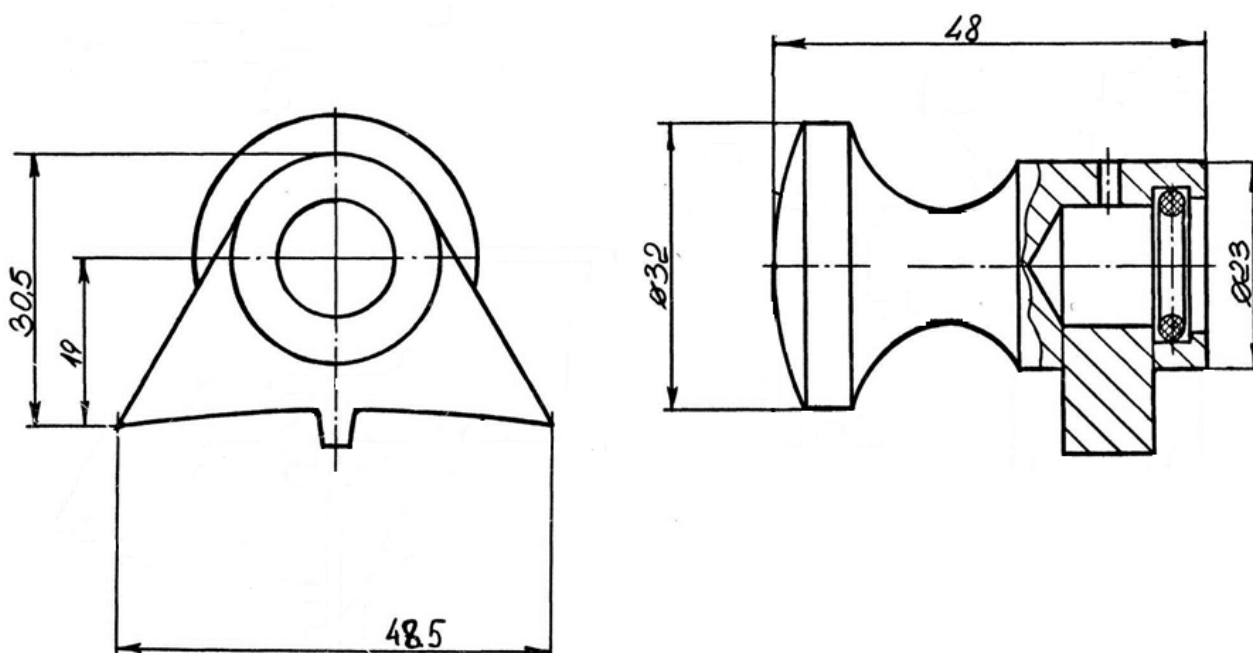


Рис.128. ЗМ 7820-4550, Фиксатор коленчатого вала

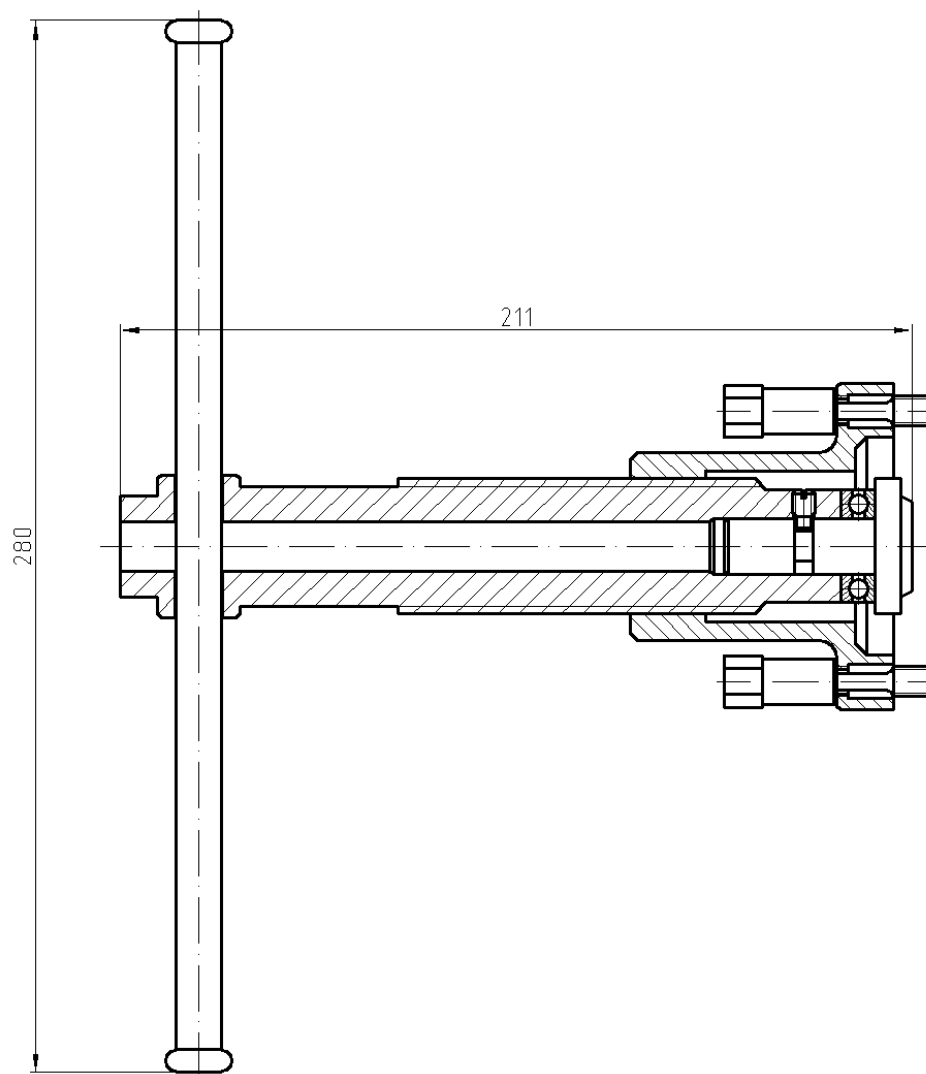


Рис.129. ЗМ 7814-5153, Съемник для снятия одноручьевого шкива коленчатого вала

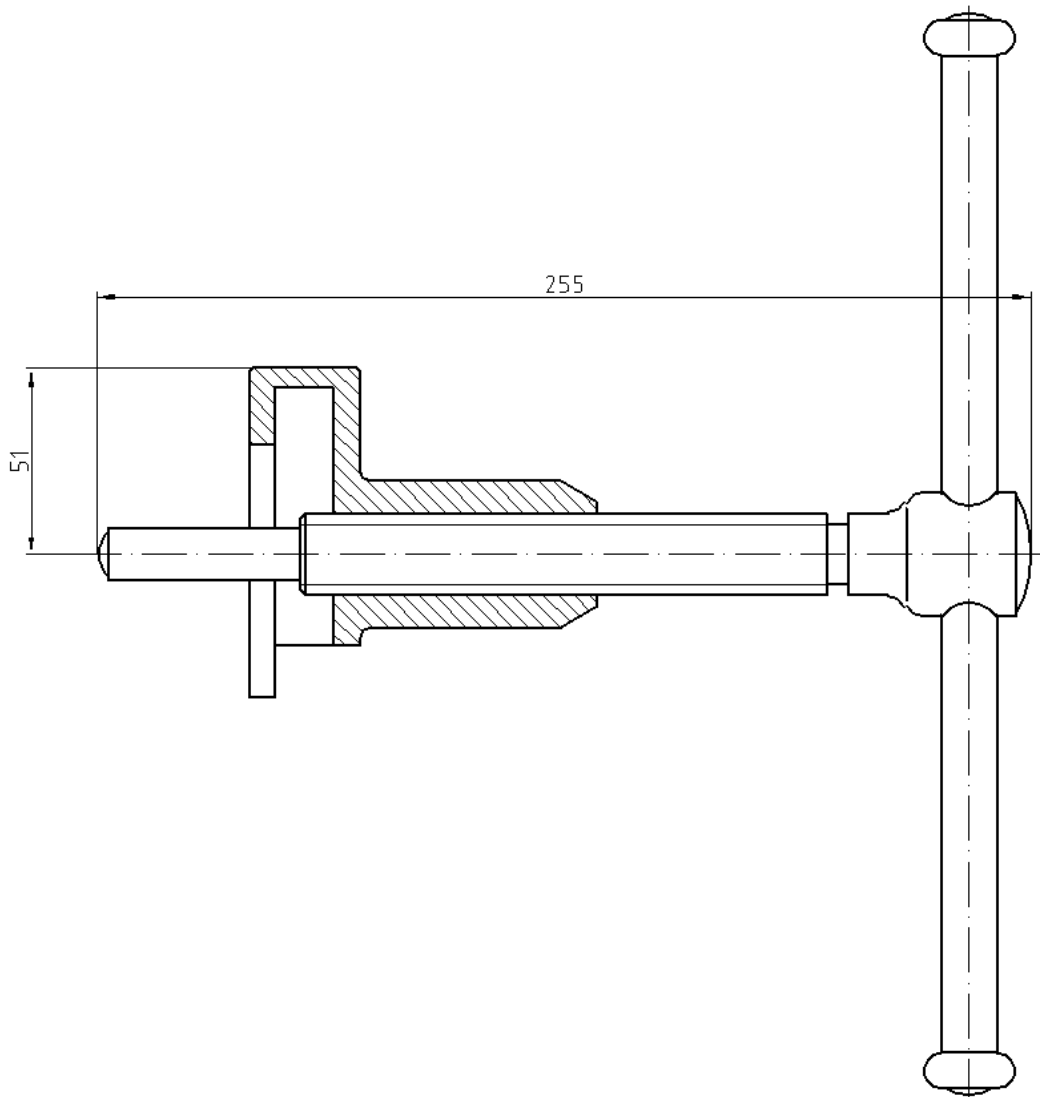


Рис.130. ЗМ 7814-5111, Съёмник для снятия ступицы двухручьёвого шкива коленчатого вала

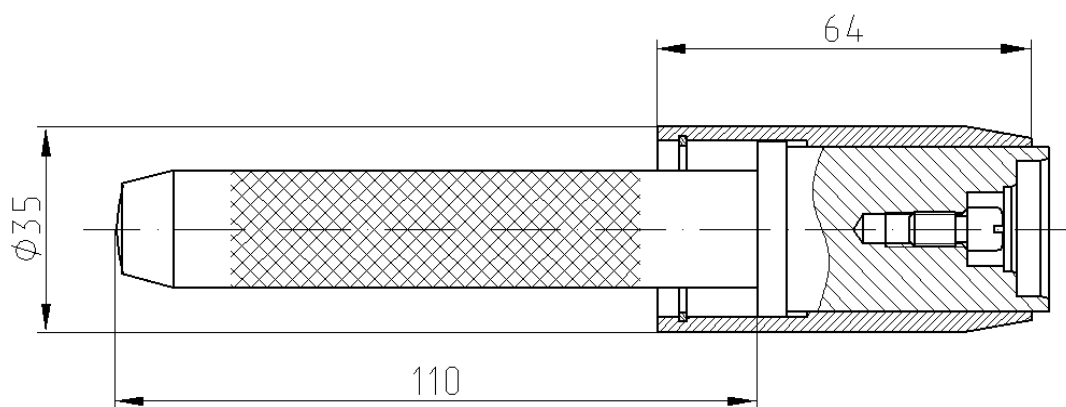


Рис.131. ЗМ 7853-4355, Оправка для напрессовки маслоотражательных колпачков

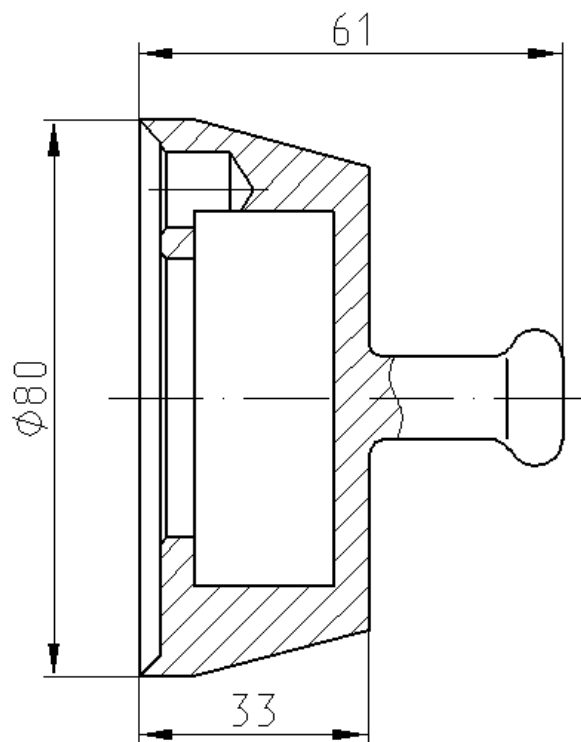


Рис.132. ЗМ 7853-4215, Оправка для установки сальникодержателя с сальником с пружиной

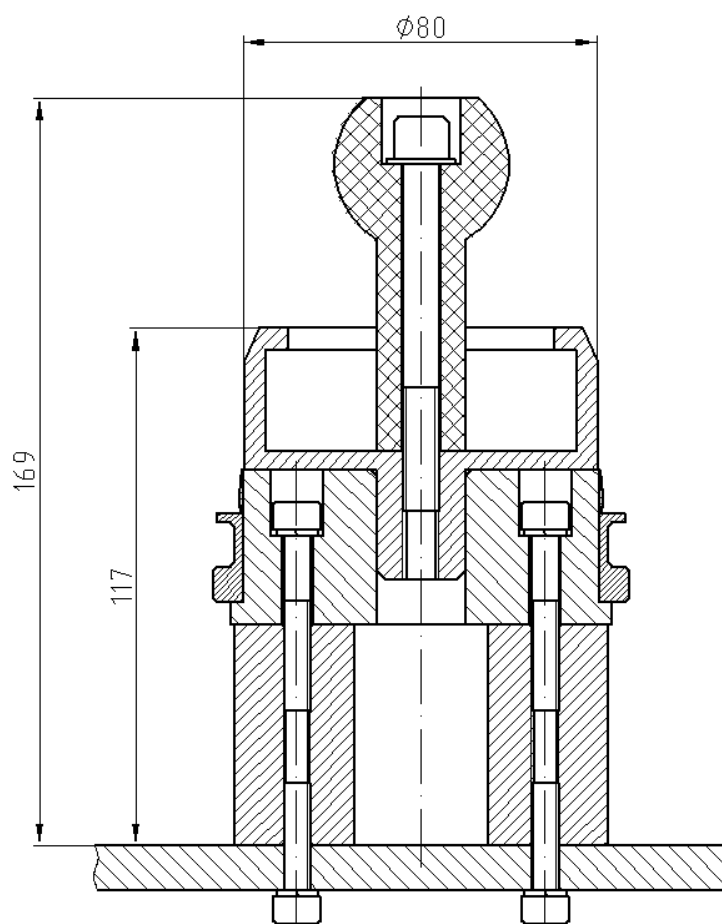


Рис.133. ЗМ 7820-4733, Приспособление для установки сальникодержателя с сальником без пружины

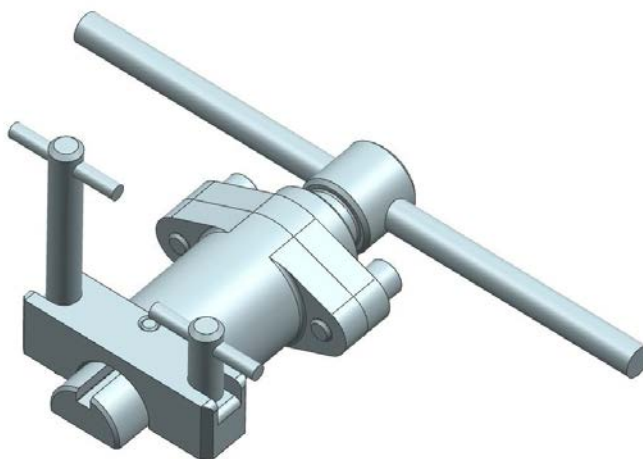


Рис.134. ЗМ 7823-4815, Приспособление для снятия масляного картера

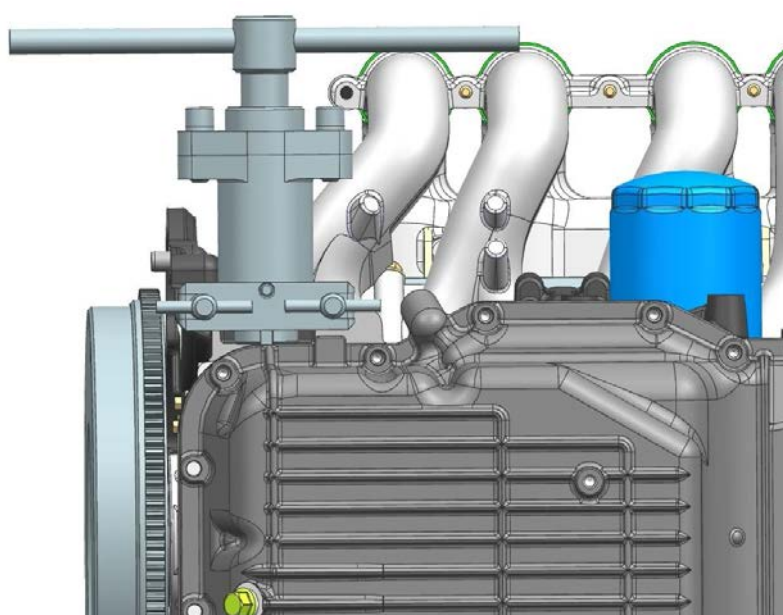
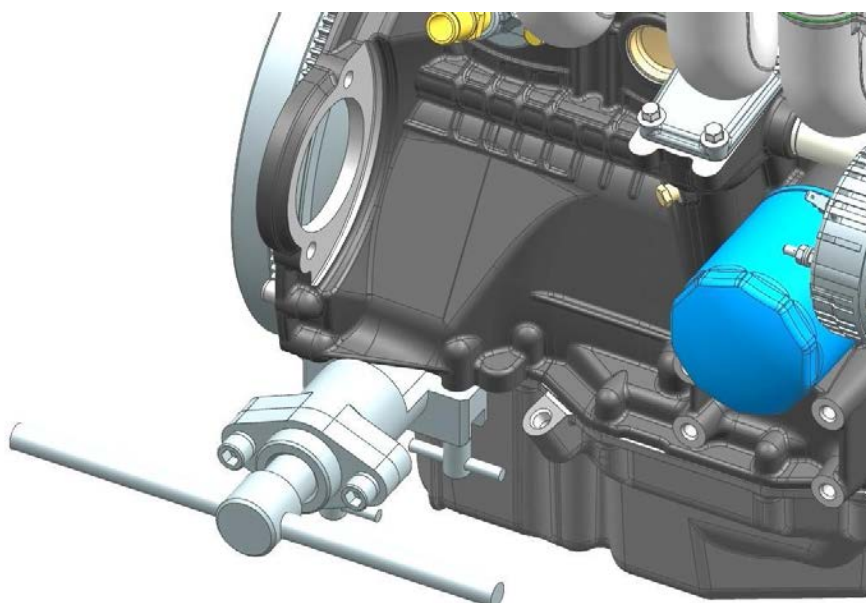


Рис.135. Схема установки приспособления ЗМ 7823-4815

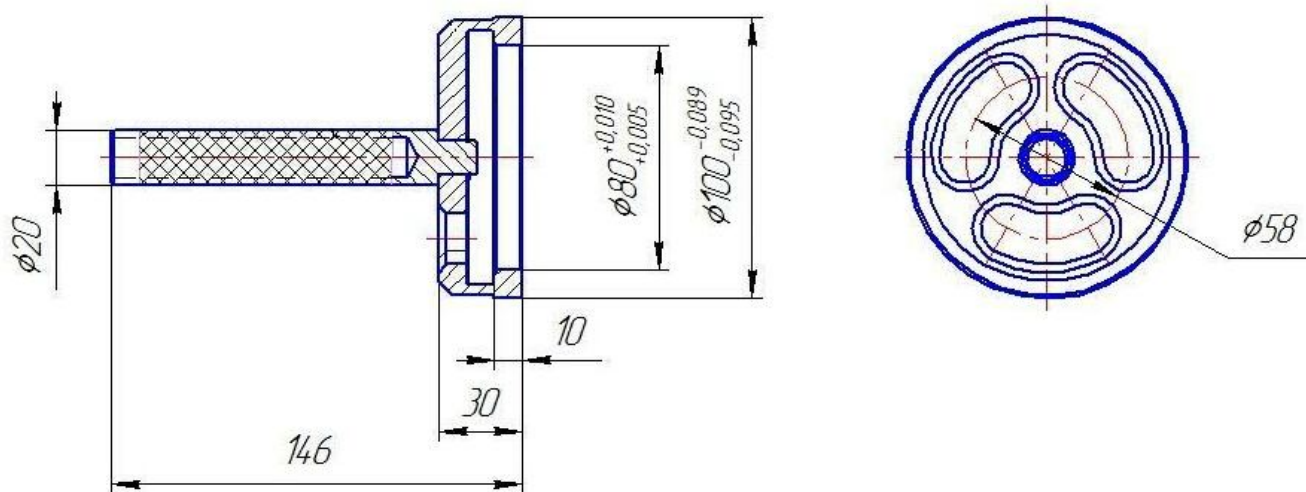


Рис.136. ЗМ 7853-4418, Оправка для центрирования заднего сальника в сборе с сальниководержателем относительно заднего фланца коленчатого вала

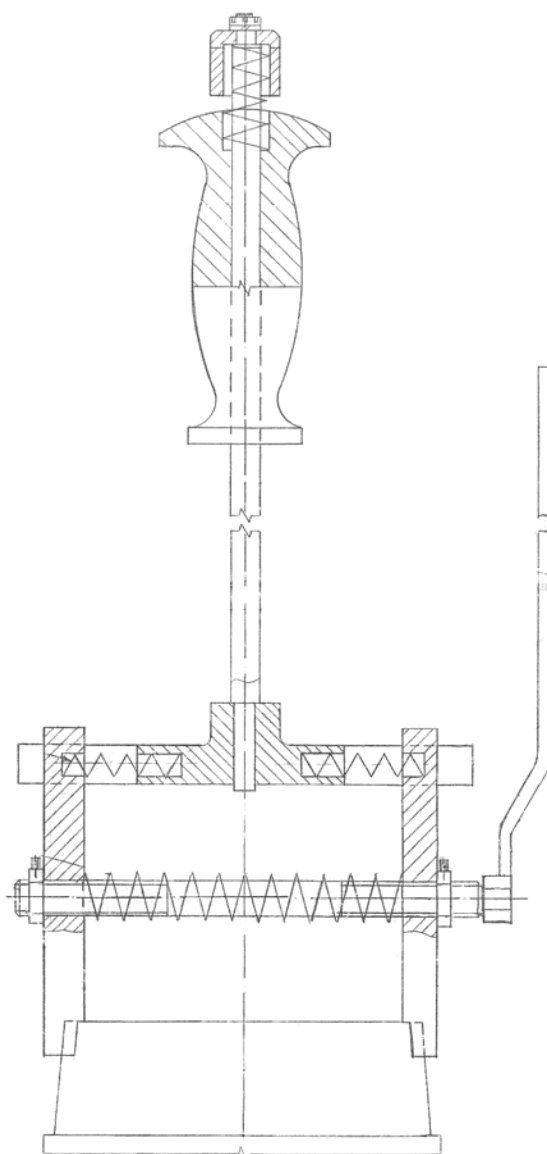


Рис.137. ЗМ 7814-5146, Съёмник для снятия крышек коренных подшипников

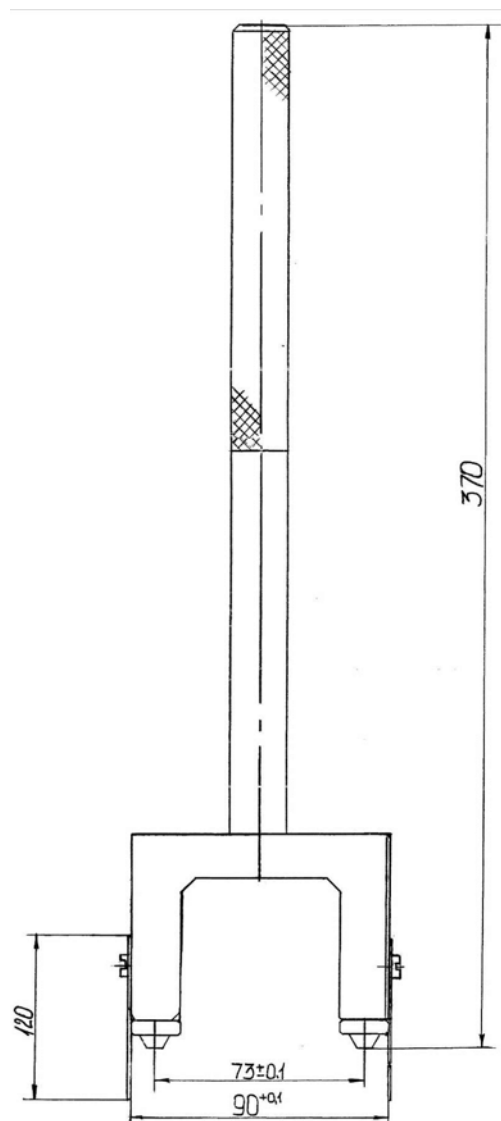


Рис.138. ЗМ 7823-4731, Оправка для демонтажа шатунно-поршневого комплекта из цилиндра

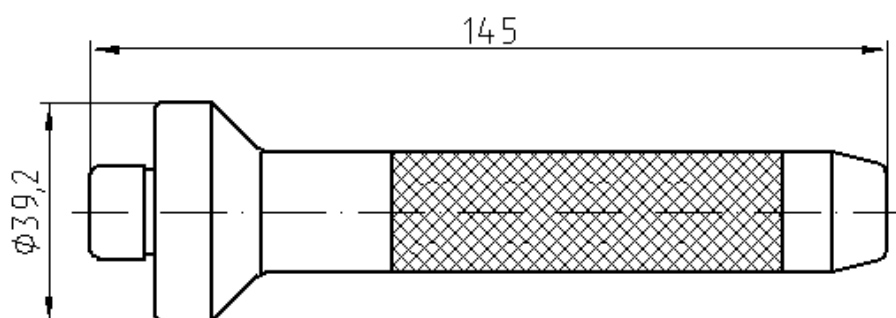


Рис.139. 5-У-10897, Оправка для запрессовки и выпрессовки подшипника первичного вала коробки передач

Таблица 29

Обозначение	Наименование
6999-7697	Приспособление для снятия и установки шкива-демпфера коленчатого вала и снятия звездочки коленчатого вала
6999-7926	Комплект оправок для напрессовки маслоотражательных колпачков клапанов
6999-7929	Переходник к приспособлению 6999-7697 для установки шкива-демпфера коленчатого вала
6999-7810	Приспособление для выемки подшипника переднего конца валика КПП из маховика
6999-7679	Съёмник подшипника переднего конца валика КПП из маховика (совместно с приспособлением 6999-7810)
6999-7931	Струбцина для сжатия пружины клапана
6999-7924	Переходник к струбцине 6999-7931 для сжатия пружины клапана
6999-7928	Оправка для запрессовки сальников коленчатого вала

ПРИЛОЖЕНИЕ 8

Ремонтные комплекты для ремонта цилиндров двигателя

Комплекты поршневых колец

Таблица 30

Обозначение комплекта на двигатель	Обозначение комплекта колец на поршень	Обозначение колец	Примечание
40524.1000100-10	40524.1004023-10	40524.1004025-12 40524.1004030-12 40524.1004040 40524.1004041	95,5 мм «Vuzuluk» (Чехия)
40524.1000100-10-AP	40524.1004023-10-AP	40524.1004025-10-AP 40524.1004030-10-AP 40524.1004040-AP 40524.1004041-AP	96,0 мм «Vuzuluk» (Чехия)

Комплекты поршня с поршневым пальцем и стопорными кольцами пальца

Таблица 31

Обозначение комплекта	Обозначение поршня	Обозначение пальца	Примечание
40524.1004014-10-01	40524.1004015-10	406.1004020-04 «10-ГПЗ» (Ростов-на-Дону) или 406.1004020-05 «Dong Yang Piston» (Ю. Корея)	Поршень «Almet» (Чехия) 95,5 мм, группа А
40524.1004014-10-02			Поршень «Almet» (Чехия) 95,5 мм, группа В
40524.1004014-10-03			Поршень «Almet» (Чехия) 95,5 мм, группа С
40524.1004014-10-04			Поршень «Almet» (Чехия) 95,5 мм, группа D
40524.1004014-10-05			Поршень «Almet» (Чехия) 95,5 мм, группа E
40524.1004014-10-AP/01	40524.1004015-10-AP	406.1004020-05 «Dong Yang Piston» (Ю. Корея)	Поршень «Almet» (Чехия) 96,0 мм, группа А
40524.1004014-10-AP/02			Поршень «Almet» (Чехия) 96,0 мм, группа В
40524.1004014-10-AP/03			Поршень «Almet» (Чехия) 96,0 мм, группа С
40524.1004014-10-AP/04			Поршень «Almet» (Чехия) 96,0 мм, группа D
40524.1004014-10-AP/05			Поршень «Almet» (Чехия) 96,0 мм, группа E

Комплекты поршня с поршневыми кольцами, поршневым пальцем
и стопорными кольцами пальца

Таблица 32

Обозначение комплекта	Состав комплекта	Размер, мм	Примечание
40524.1004018-10-01	Поршень 40524.1004015-10 Поршневые кольца 40524.1004025-12 40524.1004030-12 40524.1004040 40524.1004041 Палец поршневой 406.1004020-04 или 406.1004020-05	95,5	группа А «Almet» (Чехия) «Buzuluk» (Чехия) «10-ГПЗ» (Ростов-на-Дону) «Dong Yang Piston» (Ю.Корея)
40524.1004018-10-02	Поршень 40524.1004015-10 Поршневые кольца 40524.1004025-12 40524.1004030-12 40524.1004040 40524.1004041 Палец поршневой 406.1004020-04 или 406.1004020-05	95,5	группа В «Almet» (Чехия) «Buzuluk» (Чехия) «10-ГПЗ» (Ростов-на-Дону) «Dong Yang Piston» (Ю.Корея)
40524.1004018-10-03	Поршень 40524.1004015-10 Поршневые кольца 40524.1004025-12 40524.1004030-12 40524.1004040 40524.1004041 Палец поршневой 406.1004020-04 или 406.1004020-05	95,5	группа С «Almet» (Чехия) «Buzuluk» (Чехия) «10-ГПЗ» (Ростов-на-Дону) «Dong Yang Piston» (Ю.Корея)
40524.1004018-10-04	Поршень 40524.1004015-10 Поршневые кольца 40524.1004025-12 40524.1004030-12 40524.1004040 40524.1004041 Палец поршневой 406.1004020-04 или 406.1004020-05	95,5	группа D «Almet» (Чехия) «Buzuluk» (Чехия) «10-ГПЗ» (Ростов-на-Дону) «Dong Yang Piston» (Ю.Корея)
40524.1004018-10-05	Поршень 40524.1004015-10 Поршневые кольца 40524.1004025-12 40524.1004030-12 40524.1004040 40524.1004041 Палец поршневой 406.1004020-04 или 406.1004020-05	95,5	группа Е «Almet» (Чехия) «Buzuluk» (Чехия) «10-ГПЗ» (Ростов-на-Дону) «Dong Yang Piston» (Ю.Корея)

Обозначение комплекта	Состав комплекта	Размер, мм	Примечание
40524.1004018-10-AP/01	Поршень 40524.1004015-10-AP Поршневые кольца 40524.1004025-10-AP 40524.1004030-10-AP 40524.1004040-AP 40524.1004041-AP Палец поршневой 406.1004020-04 или 406.1004020-05	96,0	группа А «Almet» (Чехия) «Vuzuluk» (Чехия) «10-ГПЗ» (Ростов-на-Дону) «Dong Yang Piston» (Ю.Корея)
40524.1004018-10-AP/02	Поршень 40524.1004015-10-AP Поршневые кольца 40524.1004025-10-AP 40524.1004030-10-AP 40524.1004040-AP 40524.1004041-AP Палец поршневой 406.1004020-04 или 406.1004020-05	96,0	группа В «Almet» (Чехия) «Vuzuluk» (Чехия) «10-ГПЗ» (Ростов-на-Дону) «Dong Yang Piston» (Ю.Корея)
40524.1004018-10-AP/03	Поршень 40524.1004015-10-AP Поршневые кольца 40524.1004025-10-AP 40524.1004030-10-AP 40524.1004040-AP 40524.1004041-AP Палец поршневой 406.1004020-04 или 406.1004020-05	96,0	группа С «Almet» (Чехия) «Vuzuluk» (Чехия) «10-ГПЗ» (Ростов-на-Дону) «Dong Yang Piston» (Ю.Корея)
40524.1004018-10-AP/04	Поршень 40524.1004015-10-AP Поршневые кольца 40524.1004025-10-AP 40524.1004030-10-AP 40524.1004040-AP 40524.1004041-AP Палец поршневой 406.1004020-04 или 406.1004020-05	96,0	группа D «Almet» (Чехия) «Vuzuluk» (Чехия) «10-ГПЗ» (Ростов-на-Дону) «Dong Yang Piston» (Ю.Корея)
40524.1004018-10-AP/05	Поршень 40524.1004015-10-AP Поршневые кольца 40524.1004025-10-AP 40524.1004030-10-AP 40524.1004040-AP 40524.1004041-AP Палец поршневой 406.1004020-04 или 406.1004020-05	96,0	группа Е «Almet» (Чехия) «Vuzuluk» (Чехия) «10-ГПЗ» (Ростов-на-Дону) «Dong Yang Piston» (Ю.Корея)

ПРИЛОЖЕНИЕ 9

Категории условий эксплуатации

Таблица 33

Категория условий эксплуатации	Условия движения		
	За пределами пригородной зоны (более 50 км от границы города)	В малых городах (до 50 тыс. жителей) и в пригородной зоне	В средних и больших городах (более 50 тыс. жителей)
I	Д1 – P1, P2, P3	—	—
II	Д1 – P4 Д2 – P1, P2, P3, P4 Д3 – P1, P2, P3	Д1 – P1, P2, P3, P4 Д2 – P1	—
III	Д1 – P5 Д2 – P5 Д3 – P4, P5 Д4 – P1, P2, P3, P4, P5	Д1 – P5 Д2 – P2, P3, P4, P5 Д3 – P1, P2, P3, P4, P5 Д4 – P1, P2, P3, P4, P5	Д1 – P1, P2, P3, P4, P5 Д2 – P1, P2, P3, P4 Д3 – P1, P2, P3 Д4 – P1
IV	Д5 – P1, P2, P3, P4, P5	Д5 – P1, P2, P3, P4, P5	Д2 – P5 Д3 – P4, P5 Д4 – P2, P3, P4, P5 Д5 – P1, P2, P3, P4, P5
V	Д6 – P1, P2, P3, P4, P5		

Дорожные покрытия:

- Д1 – цементобетон, асфальтобетон, брусчатка, мозаика;
- Д2 – битумоминеральные смеси (щебень или гравий, обработанные битумом);
- Д3 – щебень (гравий) без обработки, дегтебетон;
- Д4 – бульжник, колотый камень, грунт и малопрочный камень, обработанные вяжущими материалами, зимники;
- Д5 – грунт, укрепленный или улучшенный местными материалами; лежневое и бревенчатое покрытия;
- Д6 – естественные грунтовые дороги; временные внутрикарьерные и отвалыные дороги; подъездные пути, не имеющие твердого покрытия.

Тип рельефа местности (определяется высотой над уровнем моря):

- P1 – равнинный (до 200 м);
- P2 – слабохолмистый (свыше 200 до 300 м);
- P3 – холмистый (свыше 300 до 1000 м);
- P4 – гористый (свыше 1000 до 2000 м);
- P5 – горный (свыше 2000 м).