



**Отопитель воздушный /
Air Heater**

**PLANAR – 44D – 12 – TM,
PLANAR – 44D – 12 – GP,
PLANAR – 44D – 12 – GP – 01,
PLANAR – 44D – 12 – GP – TM**

**PLANAR – 44D – 24 – TM,
PLANAR – 44D – 24 – GP,
PLANAR – 44D – 24 – GP – 01,
PLANAR – 44D – 24 – GP – TM**

**Руководство по эксплуатации /
Operation manual**

АДВР.119.00.00.000 РЭ

**Русский
English**

ООО «АДВЕРС»

Россия, 443068, г. Самара,
ул. Ново-Садовая, 106

Отдел продаж

+7(846)270-68-64; 270-65-09

E-mail: advers-ts@yandex.ru

Производство

+7(846)263-07-97

Сервисное обслуживание

ООО «Сервисная компания»

Россия, 443100, г. Самара,
ул. Лесная, 11А

+7(846)266-25-39; 266-25-41

+7(846)266-25-42; 266-25-43

E-mail: garant@autoterm.ru

E-mail: support@autoterm.ru

Содержание

1. Введение	3
2. Основные параметры и характеристики	4
3. Техника безопасности	5
4. Описание устройства и работы отопителя.....	6
5. Блок управления отопителя (БУ).....	7
6. Назначение пульта управления ПУ-8.....	10
7. Комплект поставки.....	17
8. Требования к монтажу узлов и агрегатов отопителя.....	19
9. Проверка отопителя после монтажа	25
10. Рекомендации.....	25
11. Возможные неисправности при эксплуатации отопителя и их устранения	27
12. Транспортировка и хранение	27
13. Гарантийные обязательства.....	27

1. Введение

Настоящее руководство по эксплуатации (далее по тексту - РЭ) предназначено для изучения устройства, работы и правил эксплуатации воздушных отопителей типа PLANAR-44D (далее по тексту – отопитель), предназначенных для обогрева рабочего места водителя или различных помещений ограниченного объема автотранспортных средств (АТС) при температурах окружающего воздуха до минус 45°С.

Отопители воздушные выпускаются с различной комплектацией и условно обозначаются:

PLANAR-44D-12-TM, PLANAR-44D-24-TM (комплектуется: свеча - производство Китай (12V), топливный бак V=7л, топливозаборник, топливный насос - производство Thomas Magnete, ремонтный комплект свечи и прокладок);

PLANAR-44D-12-GP, PLANAR-44D-24-GP (комплектуется: свеча - производство Япония (9V и 18V), топливный бак V=7л, топливный насос - ТН7);

PLANAR-44D-12-GP-01, PLANAR-44D-24-GP-01 (комплектуется: свеча - производство Япония (9V и 18V), топливозаборник, топливный насос - ТН7);

PLANAR-44D-12-GP-TM, PLANAR-44D-24-GP-TM (комплектуется: свеча - производство Япония (9V и 18V), топливный бак V=7л, топливозаборник, топливный насос - производство Thomas Magnete, ремонтный комплект прокладок).

Руководство по эксплуатации может не отражать незначительные конструктивные изменения, внесенные предприятием- изготовителем после подписания к печати данного РЭ.

Пример записи обозначения отопителя при заказе и в документах другой продукции:

«Отопитель воздушный / Air heater PLANAR-44D-12-TM ТУ4591-008-40991176-2005»

2. Основные параметры и характеристики

Основные технические характеристики отопителей приведены с допуском $\pm 10\%$, полученные при температуре 20°C и номинальном напряжении (таблица 1).

Таблица 1

Наименование параметров	Модель	
	PLANAR-44D-12-TM PLANAR-44D-12-GP PLANAR-44D-12-GP-01 PLANAR-44D-12-GP-TM	PLANAR-44D-24-TM PLANAR-44D-24-GP PLANAR-44D-24-GP-01 PLANAR-44D-24-GP-TM
Номинальное напряжение питания, В	12	24
Вид топлива	дизельное топливо по ГОСТ 305 в зависимости от температуры окружающего воздуха	
Теплопроизводительность: max, кВт min, кВт	4 1	
Количество нагреваемого воздуха: max, м ³ /ч min, м ³ /ч	120 70	
Расход топлива на режимах: max, л/час min, л/час	0.514 0.12	
Потребляемая мощность на режимах: max, Вт min, Вт	62 10	58 10
Режим запуска и останова	ручной	
Масса, кг, не более	10	

3. Техника безопасности

3.1 Монтаж отопителя и его составных частей должен производиться специализированными организациями.

3.2 Отопитель разрешается применять только для целей, указанных в настоящем руководстве по эксплуатации.

3.3 Запрещается прокладывать топливопровод внутри салона, кабины автомобиля или АТС.

3.4 Автомобиль, оборудованный отопителем, должен иметь огнетушитель.

3.5 Отопитель запрещается применять в местах, где могут образовываться и скапливаться легко воспламеняемые пары и газы или большое количество пыли.

3.6 Учитывая опасность отравления выхлопными газами при работающем отопителе, нельзя пользоваться отопителем при стоянке автотранспорта в закрытых помещениях (гараже, мастерских и т.п).

3.7 При заправке автомобиля топливом отопитель должен быть выключен.

3.8 При проведении электросварочных работ на автомобиле или ремонтных работ на отопителе необходимо отключить его от аккумуляторной батареи.

3.9 При монтаже и демонтаже отопителя должны соблюдаться меры безопасности, предусмотренные правилами проведения работ с электрической сетью и топливной системой автомобиля.

3.10 Запрещается подключение отопителя к электрической цепи автомобиля при работающем двигателе и отсутствии аккумуляторной батареи.

3.11 Питание отопителя электроэнергией должно осуществляться от **аккумуляторной батареи** независимо от *массы* АТС

3.12 **Запрещается отключение эл. питания отопителя до окончания цикла продувки.**

3.13 Запрещается подсоединять и отсоединять разъемы отопителя при включенном электропитании отопителя.

3.14 Запрещается наступать на отопитель и класть на него предметы.

3.15 Запрещается накрывать отопитель предметами одежды, отрезками (частями) ткани и т.п. а так же помещать их перед входом или выходом нагреваемого воздуха.

3.16 После выключения отопителя повторное включение должно быть не ранее, чем через 5-10 секунд.

3.17 В целях безопасности эксплуатации отопителя после двух подряд неудачных запусков необходимо обратиться в сервисную службу для выявления и устранения неисправности.

3.18 При появлении неисправностей в работе отопителя необходимо обращаться в специализированные ремонтные организации, уполномоченные заводом-изготовителем.

3.19 При несоблюдении вышеперечисленных требований потребитель лишается прав на гарантийное обслуживание отопителя.

4. Описание устройства и работы отопителя

Отопитель работает независимо от автомобильного двигателя.

Питание отопителя топливом и электроэнергией осуществляется от автотранспортного средства. Схема электрических соединений отопителя приведена на рис.4.1.

Отопитель является автономным нагревательным устройством, которое содержит:

- нагреватель (основные узлы нагревателя показаны на рис. 4.2);
- топливный насос для подачи топлива в камеру сгорания;
- устройство пуска и индикации (пульт управления);
- жгуты проводов для соединения элементов отопителя и для соединения с аккумуляторной батареей.

Принцип действия отопителя при обогреве основан на разогреве воздуха, принудительно вентилируемого через теплообменную систему отопителя.

В качестве источника тепла используются газы от сгорания топливной смеси в камере сгорания. Полученное тепло нагревает стенки теплообменника, который с внешней стороны обдувается воздухом. Проходя через ребра теплообменника, воздух нагревается и поступает в салон автомобиля или помещение АТС.

При включении отопителя осуществляется проверка работоспособности элементов отопителя: индикатора пламени; датчика перегрева; электромотора нагнетателя воздуха; свечи; топливного насоса и их электроцепей. При исправном состоянии начинается процесс розжига, происходит предварительная продувка камеры сгорания и разогрев до необходимой температуры свечи накаливания. Затем подаются топливо и воздух. В камере сгорания начинается процесс горения. После образования стабильного горения происходит отключение свечи накаливания. Контроль пламени осуществляется индикатором пламени. Всеми процессами при работе отопителя управляет блок управления.

Блок управления осуществляет контроль над температурой теплообменника в нагревателе и при превышении установленного значения температуры прекращает процесс горения.

Кроме того, имеется возможность выключить отопитель в любой момент времени.

При подаче команды на выключение отопителя прекращается подача топлива и производится вентиляция камеры сгорания воздухом.

Особенности автоматического управления работой отопителя в аварийных и нештатных ситуациях:

1) если по каким-либо причинам не произошёл запуск отопителя, то процесс запуска автоматически повторится. После 2-х неудачных попыток происходит выключение отопителя;

2) если во время работы отопителя горение прекратится, то отопитель выключится;

3) при перегреве отопителя (например, закрыто входное или выходное отверстие в нагревателе) происходит автоматическое выключение отопителя с последующей вентиляцией камеры сгорания и теплообменника;

4) при падении напряжения ниже 10 В (20 В) или его повышении свыше 16 В (30 В) происходит выключение отопителя. В скобках указаны значения для отопителя работающего при номинальном напряжении 24 В.

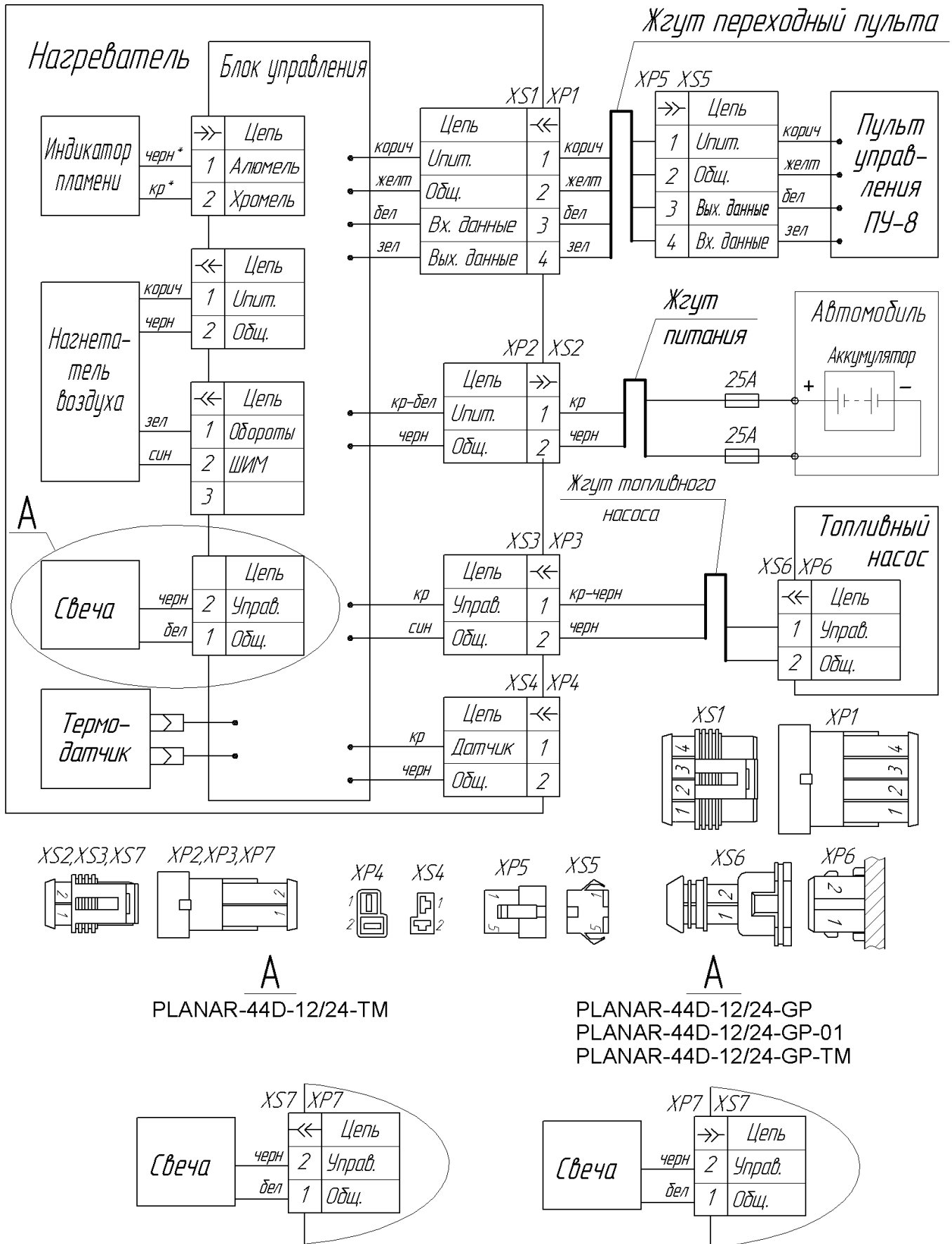
5) при аварийном выключении отопителя на пульте управления высвечивается код неисправности расшифровку которого см. в таблице 6.1.

5. Блок управления отопителя (БУ)

БУ обеспечивает управление отопителем совместно с пультом управления.

БУ выполняет следующие функции:

- а) начальную диагностику (проверку исправности) узлов отопителя при запуске;
- б) диагностику узлов отопителя во время всей работы;
- в) включение и выключение отопителя по команде с пульта управления;
- г) контроль над установленной температурой;
- д) управление процессом горения;
- е) автоматическое включение режима вентиляции после окончания процесса горения;
- ж) автоматическое выключение отопителя:
 - при потере работоспособности одного из контролируемых узлов;
 - при выходе температуры теплообменника, напряжения питания за допустимые пределы;
 - при срыве пламени в камере сгорания.



1. Вид на колодки показан со стороны присоединительной части (не со стороны провода)
2. * - цвет меток на проводах

Рис. 4.1- Схема электрических соединений

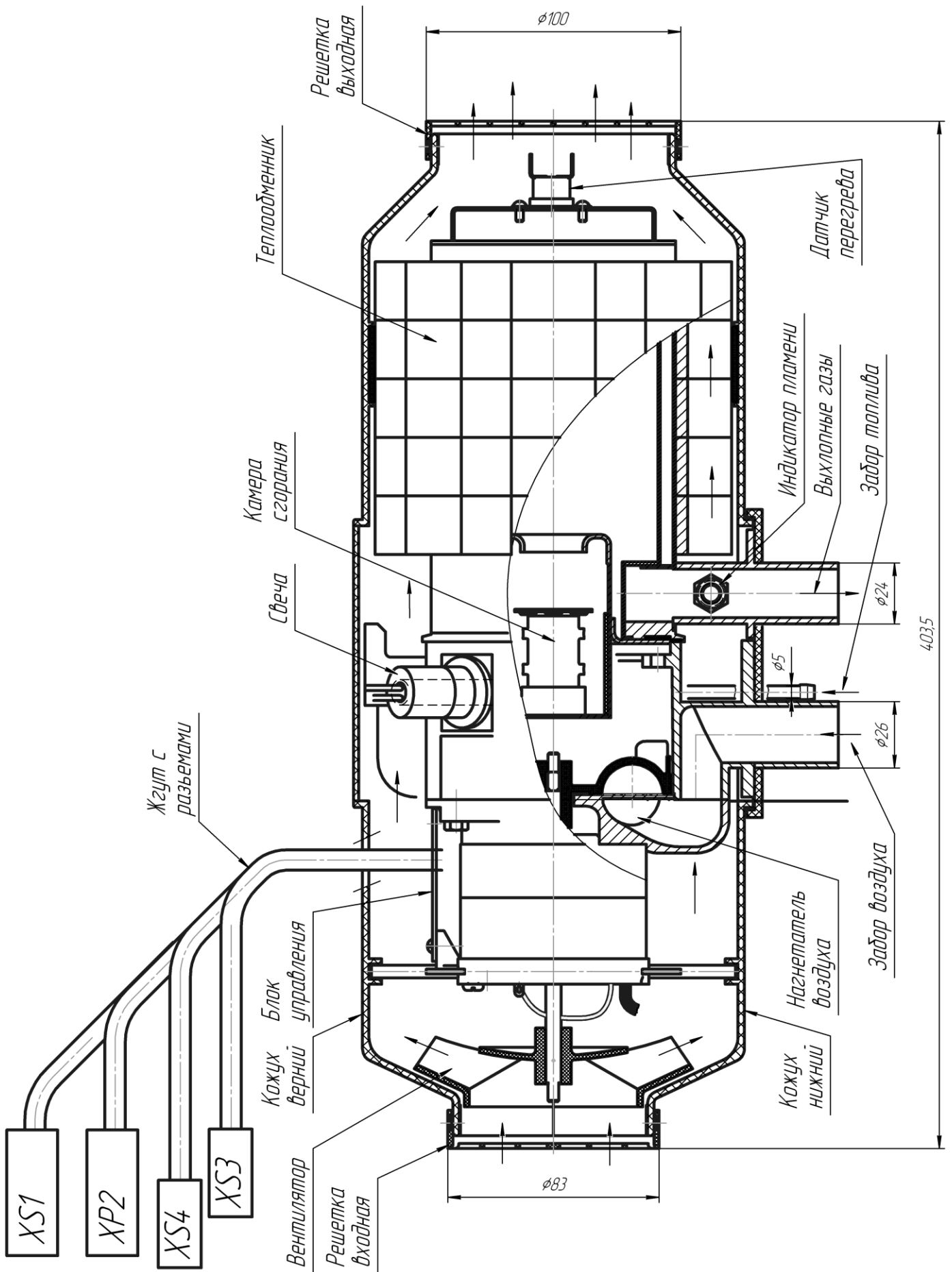


Рис. 4.2 – Основные узлы нагревателя

6. Назначение пульта управления

6.1 Пульт предназначен для:

- запуска и останова отопителя в ручном режиме;
- выбора способа управления - по мощности или по температуре;
- активации «ждущего» режима;
- индикации установленной температуры или мощности;
- индикации температуры одного из 3^х датчиков (встроенного в нагреватель, встроенного в пульт или выносного - кабинного, если он подключен);
- индикации кода неисправности при отказах в работе отопителя.

6.2 На лицевой панели таймера расположены: 4-х разрядный светодиодный индикатор, три светодиода и три кнопки. Функциональное назначение кнопок и светодиодов (рис 6.1).

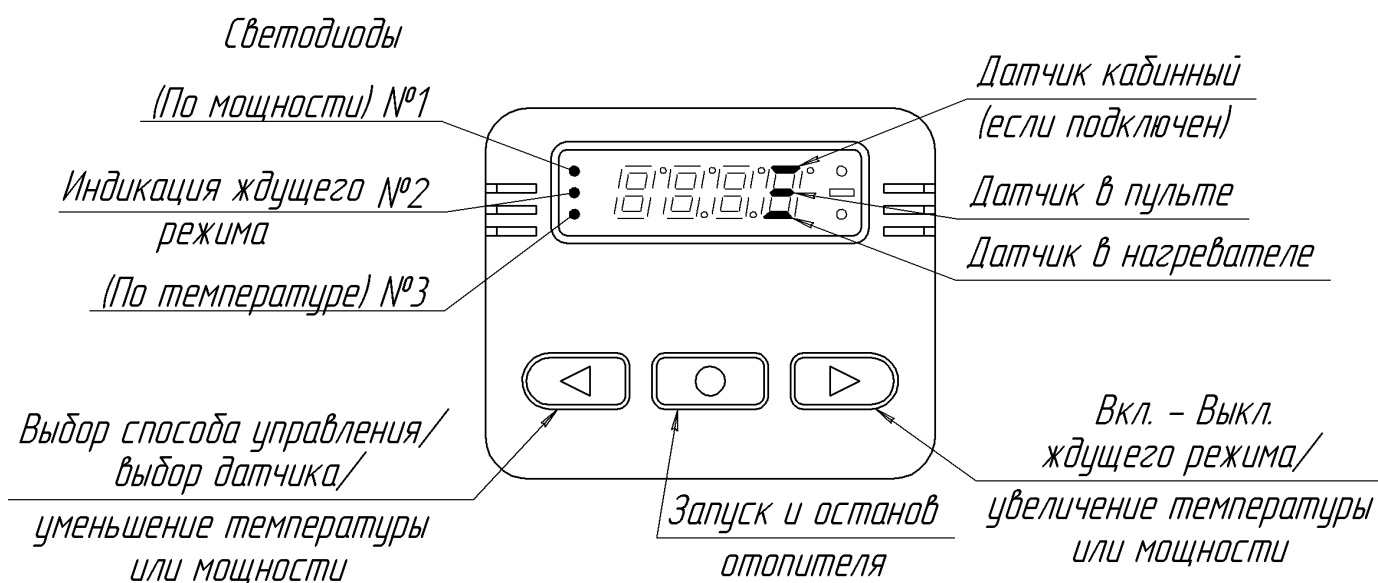


Рис. 6.1- Панель пульта

Способ управления «по мощности» предназначен для максимально быстрого обогрева помещения. Если установить «max» режим, то отопитель будет постоянно работать с максимальной теплопроизводительностью. Во время работы отопителя можно задавать его мощность (8 ступеней).

Способ управления «по температуре» предназначен для поддержания в помещении необходимой температуры. Если измеренная температура меньше установленной, отопитель будет работать на «max» режиме. Когда температура в помещении будет приближаться к установленному значению, теплопроизводительность отопителя начнет уменьшаться. Причем, чем меньше разница температур, тем меньше теплопроизводительность отопителя.

Ждущий режим – это режим, на котором прекращается процесс горения и начинается вентиляция воздуха в помещении. Вентиляция необходима для поддержания одинаковой температуры внутри всего помещения. Во время вентиляции постоянно измеряется температура в помещении и, если она станет ниже установленной, то отопитель вновь запустится.

Особенности работы отопителя:

1) «Ждущий» режим совместим со способом управления «по температуре» и не совместим со способом управления «по мощности». Отопитель не будет прекращать горение при работе «по мощности» независимо от индикации светодиода №2.

2) После каждого выключения отопителя происходит сброс активации «ждущего» режима.

3) При выборе способа управления «по мощности» отопитель постоянно работает на выбранной тепловой мощности. При достижении комфортной температуры рекомендуем уменьшить мощность или проветрить помещение.

4) На режиме «по температуре» отопитель будет работать на поддержание установленной температуры, при этом его тепловая мощность будет изменяться от max до min в зависимости от температуры воздуха. Чем выше температура воздуха, тем меньше тепла вырабатывает отопитель.

При достижении установленной температуры:

- если режим «ждущий» не активирован, то отопитель перейдет на «min» режим.

Дальнейшая работа отопителя зависит от температуры в помещении:

1) если температура будет продолжать повышаться, то отопитель продолжит работать на «min» мощности. Выключить отопитель можно вручную.

2) если температура начнет понижаться, то отопитель плавно будет увеличивать вырабатываемую тепловую мощность, стараясь поддержать в помещении установленную температуру. Выключить отопитель можно вручную.

- если режим «ждущий» активирован, то по достижении заданной температуры отопитель перейдет в ждущий режим. На режиме «ждущий» прекращается горение и начинается вентиляция воздуха в помещении. Когда температура в помещении упадет на 5°C ниже установленной произойдет очередной розжиг отопителя. Выключить отопитель можно вручную.

6.3 Монтаж и подключение пульта

Пульт устанавливается в кабине или салоне автомобиля на панели приборов или в другом удобном для водителя месте.

Крепление пульта производится с помощью скотча, который одной стороной наклеивается на заднюю поверхность пульта. Вывод провода из корпуса пульта можно осуществлять через заднюю крышку или через боковую поверхность корпуса, удаляя перегородку. Перед установкой необходимо предварительно обезжирить поверхность, на которую устанавливается пульт, и сняв со скотча защитную пленку, установить пульт на подготовленную поверхность.

Подключение пульта к нагревателю производится согласно схемы электрических соединений (Рис. 4.1).

6.4 Комплексная проверка пульта после монтажа

После проведения монтажных работ и подключения пульта к нагревателю производится его опробование в работе следующим образом:

- на пульте устанавливается режим работы отопителя;
- проверяются запуск и остановка отопителя;
- проверяется отключение отопителя при искусственно созданной неисправности (снимается разъем с топливного насоса во время работы), при этом пульт должен показать код неисправности.

6.5 Последовательность работы с пультом.

При подключении отопителя к электросети автомобиля на индикаторе высветится температура датчика встроенного в пульт. Отрицательная температура выводится со знаком минус. Перемещение по основным меню осуществляется кнопкой «←» (рис.6.2).

I	<p>Способ управления – по мощности; Температура датчика, встроенного в ПУ равна -12 °С; «О» - запуск отопителя; «←» - переход в следующее меню; «⇒» - активация/деактивация «ждущего» режима;</p>
II	<p>Способ управления – по температуре; Температура датчика, встроенного в ПУ -12°С; Контроль работы отопителя осуществляется по показаниям датчика температуры, установленного в пульте управления. «О» - запуск отопителя; «←» - переход в следующее меню; «⇒» - активация/деактивация «ждущего» режима;</p>
III	<p>Способ управления – по температуре; Температура датчика, встроенного в нагреватель -13°С; Контроль работы отопителя осуществляется по показаниям датчика температуры, установленного в нагревателе. «О» - запуск отопителя; «←» - переход в следующее меню; «⇒» - активация/деактивация «ждущего» режима;</p>
IV	<p>Способ управления – по температуре; Температура датчика, встроенного в ПУ равна -12 °С; Контроль работы отопителя осуществляется по показаниям датчика температуры, установленного в пульте управления. «О» - запуск отопителя; «←» - переход в следующее меню; «⇒» - активация/деактивация «ждущего» режима;</p>
V	<p>Если cabinный датчик установлен (подключен). Способ управления – по температуре; Температура cabinного датчика равна -10 °С; Контроль работы отопителя осуществляется по показаниям температуры выносного cabinного датчика. «О» - запуск отопителя; «←» - переход в следующее меню; «⇒» - активация/деактивация «ждущего» режима;</p>
VI	<p>Способ управления – по мощности; Температура cabinного датчика равна -10 °С; «О» - запуск отопителя; «←» - переход в следующее меню; «⇒» - активация/деактивация «ждущего» режима;</p>
VII	<p>Способ управления – по температуре; Температура cabinного датчика равна -10 °С; Контроль работы отопителя осуществляется по показаниям температуры выносного cabinного датчика. «О» - запуск отопителя; «←» - переход в следующее меню; «⇒» - активация/деактивация «ждущего» режима;</p>

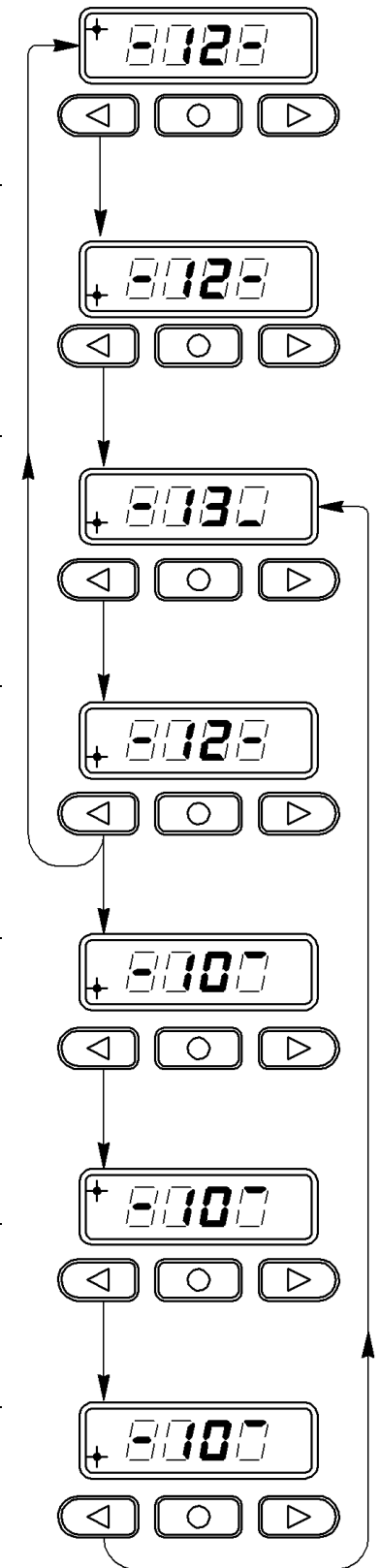


Рис.6.2.- Меню, переключаемые левой кнопкой

Активация - деактивация «ждущего» режима осуществляется кнопкой «⇔» (рис.6.3).

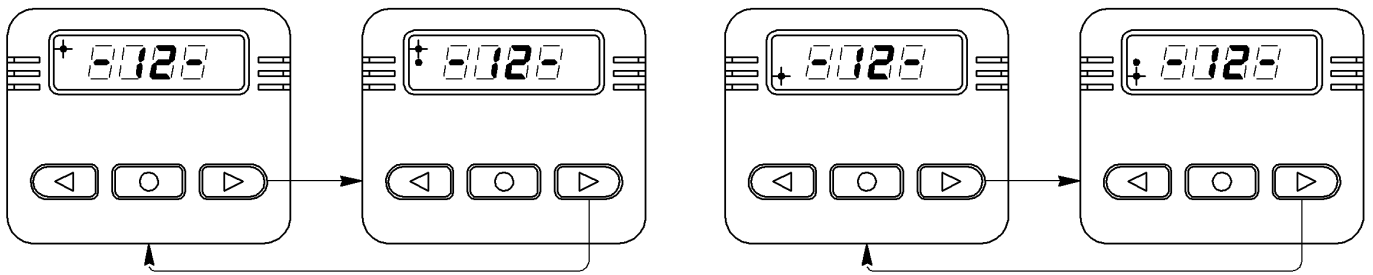


Рис.6.3 - Меню, переключаемые правой кнопкой

После запуска отопителя, в зависимости от выбранного способа управления необходимо установить величину мощности или температуры.

Если выбрано управление по мощности, то нажатием на кнопки «←»(уменьшение) или « → »(увеличение) - установить желаемую величину мощности (8 ступеней). На индикаторе высвечивается шкала с делениями, по которой устанавливается величина мощности (Рис.6.4).

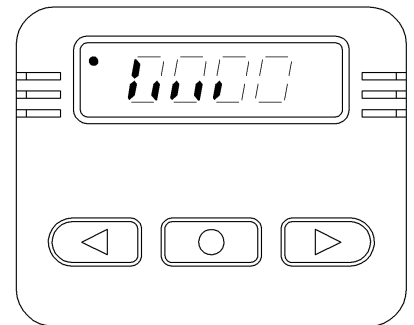


Рис.6.4 – Управление по мощности

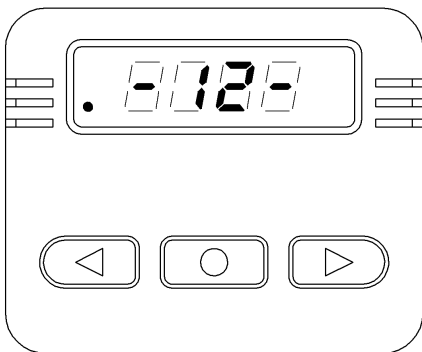


Рис.6.4.а – Управление по температуре

Если выбрано управление по температуре (независимо от активации «ждущего» режима), то нажатием на кнопки «←»(уменьшение) или « → »(увеличение) устанавливается значение нужной температуры (в пределах от 1 до 30°C) (Рис.6.4а).

В целях экономии электроэнергии через 20 секунд после последнего нажатия на любую из кнопок индикатор перестает светиться, при этом выбранный светодиод №1 или №3 будет:

- светиться постоянно, если отопитель работает;
- мигать редко (1 раз в 1,5 сек), если отопитель не работает (+);
- мигать при неисправности (1 раз в сек);
- мигать часто (5 раз в сек) при отключении отопителя (во время продувки) (*).

Для возобновления индикации необходимо нажать на любую кнопку.

Внимание !

1. При обрыве цепи кабинного датчика температуры, отопитель перейдет на средний режим работы по мощности.

2. При запуске отопителя без установки режимов работы необходимо нажать на кнопку «О» один раз, если индикатор светится, и два раза, если индикатор не светится.

6.6 Останов (выключение) отопителя.

Для выключения отопителя необходимо нажать на кнопку «О». При этом прекращается подача топлива, производится продувка камеры сгорания в течение 3-5 минут, светодиод №1 или №3 будет часто мигать до момента окончания продувки (рис. 6.5).

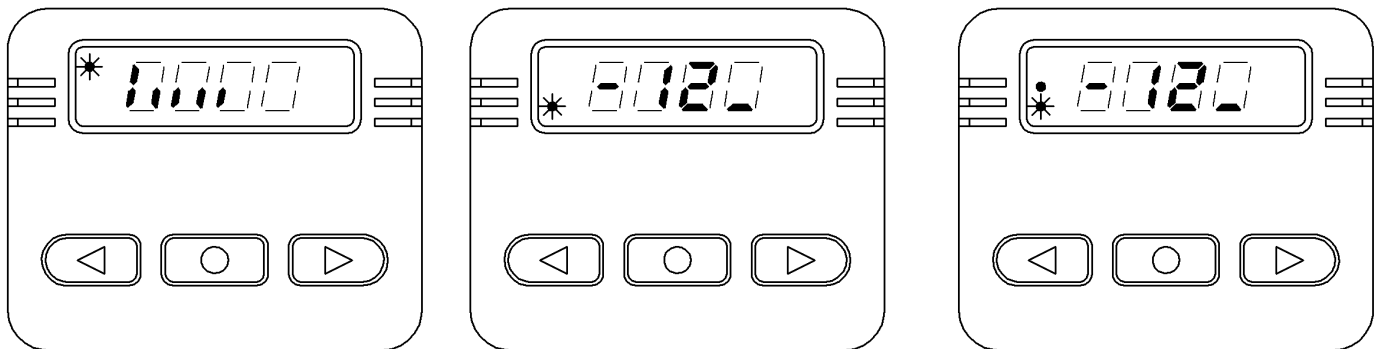


Рис. 6.5 – Продувка.

Внимание! Запрещается отключение эл. питания отопителя до окончания цикла продувки.

6.7 Индикация кода неисправности при отказах в работе отопителя

При включении и работе отопителя могут возникнуть неисправности. В этом случае блок управления отопителя автоматически подает команду на выключение отопителя. Каждая возникающая неисправность кодируется и автоматически высвечивается на индикаторе (рис.6.6). При этом код неисправности и светодиод, отображающий режим работы отопителя, будут редко мигать. Коды неисправностей отопителя приведены в таблице 6.2. Нажатие на любую кнопку пульта (после окончания работы) снимает индикацию кода неисправности и переводит пульт в исходное состояние.

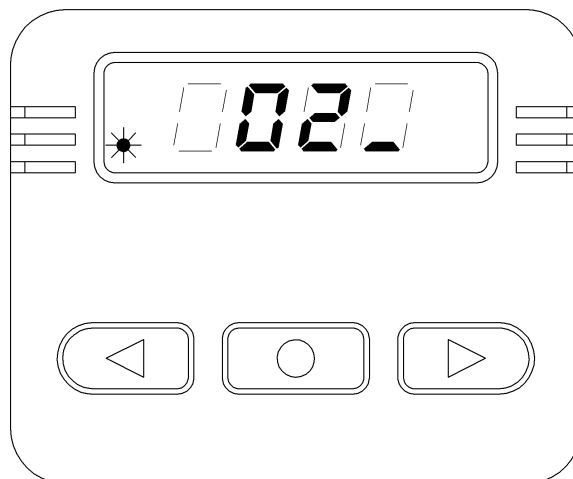


Рис.6.6 - Индикатор при отказе отопителя

6.8 Возможные неисправности

Если при нажатии на любую из кнопок пульта светодиодный индикатор не светится, необходимо проверить:

- предохранители – 25 А;
- соединительные провода и разъемы;

При отказе в работе пульт ремонту не подлежит, заменяется на новый.

Таблица 6.1 – Коды неисправностей

Код неисправности	Описание неисправности	Комментарий. Устранение неисправностей
01	Перегрев теплообменника	Проверить входной и выходной патрубок нагревателя на предмет свободного входа и выхода нагреваемого воздуха. Проверить датчик перегрева на теплообменнике, при необходимости заменить
02	Возможный перегрев по датчику температуры. Температура датчика (блока управления) более 55 градусов	За время продувки перед запуском в течение 5 минут недостаточно охлаждён блок управления или перегрев блока управления, который произошел во время работы. Необходимо проверить входной и выходной патрубки нагревателя на предмет свободного входа и выхода воздуха и повторить запуск для охлаждения отопителя.
04	Неисправность встроенного датчика температуры на блоке управления	Заменить блок управления
05	Неисправность индикатора пламени	Проверить цепь индикатора пламени на обрыв при отсоединенном от платы датчика. Сопротивление между выводами должно быть не более 10 Ом. Если индикатор неисправен, то его необходимо заменить
08	Прерывание пламени при работе отопителя	Проверить количество и подачу топлива. Проверить систему подвода воздуха для сгорания и газоотводящий трубопровод. Если отопитель запускается, то проверить топливный насос и при необходимости заменить.
09	Неисправность свечи накаливания	Проверить свечу накаливания, при необходимости заменить.
10	Неисправность мотора вентилятора	Проверить электропроводку мотора вентилятора на проводимость, при необходимости заменить электромотор.
12	Отключение, повышенное напряжение	Проверить батарею, регулятор напряжения и подводящую электропроводку. Напряжение между 1 и 2 контактами разъема XS2 (см. схему электрических соединений рис.4.1) должно быть не выше 16В (30 В).

13	Попытки запуска исчерпаны	Если допустимое количество попыток запуска использовано, проверить свечу, количество и подачу топлива. Проверить систему подвода воздуха для сгорания и газоотводящий трубопровод.
15	Отключение, пониженное напряжение	Проверить батарею, регулятор напряжения и подводящую электропроводку. Напряжение между 1 и 2 контактами разъема XS2 (см. схему электрических соединений рис.4.1) должно быть не ниже 10В (20 В).
16	Превышено время на вентиляцию	За время продувки недостаточно охлаждён нагреватель. Проверить систему подачи воздуха для сгорания и газоотводящий трубопровод. Проверить индикатор пламени и при необходимости заменить.
17	Неисправность топливного насоса	Проверить электропровода топливного насоса на короткое замыкание и обрыв, при необходимости заменить.
20	Нет связи между пультом управления и нагревателем	Проверить соединительные провода, разъем.
27	Неисправность мотора вентилятора. Двигатель не вращается	Проверить электропроводку мотора вентилятора на проводимость, при необходимости заменить электромотор.
28	Неисправность мотора вентилятора. Двигатель не выключается, продолжает вращаться	Проверить электропроводку мотора вентилятора на проводимость, при необходимости заменить электромотор.
30	Срыв пламени в камере сгорания по причине просадки напряжения	Проверить аккумуляторную батарею, электропроводку. (Просадка напряжения может возникнуть из-за длительного включения электростартера).

7. Комплект поставки

Соединение основных узлов и деталей отопителей согласно рис. 7.1. Перечень основных узлов и деталей отопителей смотри в таблице 7.1.

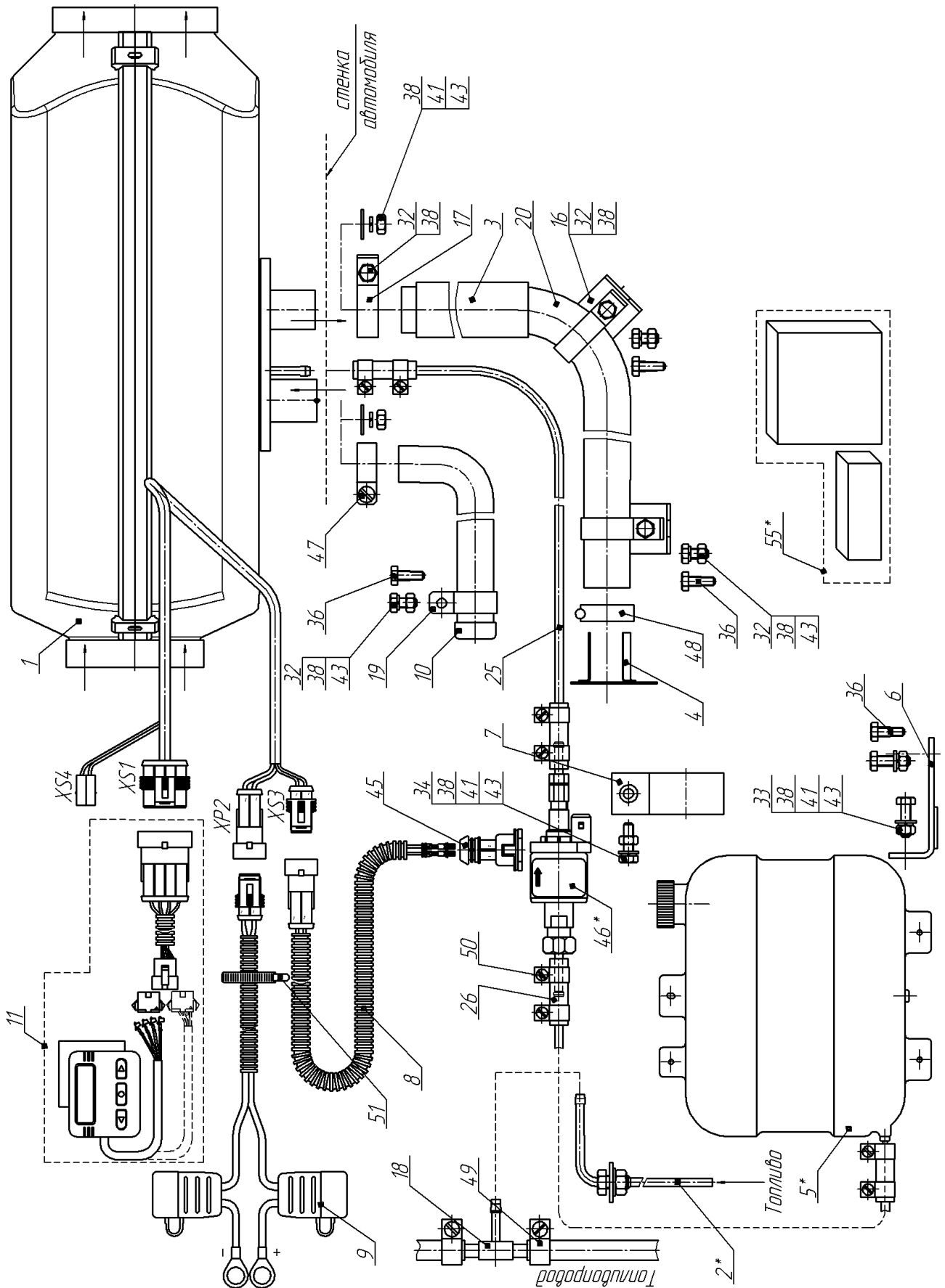


Рис 7.1 – Схема соединений основных узлов и деталей отопителя

Таблица 7.1

№	Наименование	Кол-во, шт.
1	Нагреватель (на 12В или 24В)	1
2*	Топливозаборник	1
3	Теплоизоляция	1
4	Экран	1
5*	Бак	1
6	Уголок с прокладкой	3
7	Хомут	1
8	Жгут топливного насоса	1
9	Жгут питания	1
10	Воздухозаборник	1
11	Пульт управления ПУ-8	1
16	Кронштейн	2
17	Хомут	3
18	Тройник	1
19	Хомут	1
20	Металлорукав**	1
25	Топливопровод, трубка полиамидная ПА11-5,3х1,65, L=5500мм	1
26	Муфта, Рукав SEMPERIT S FUB 386 Fuel PN 12bar DN5, L=70мм	4
32	Болт М6х16	6
33	Болт М6х20	6
34	Болт М6х25	1
36	Винт М 6,4х16	6
38	Гайка М6	17
41	Шайба Ø6	11
43	Шайба Ø6 пружинная	14
45	Колодка гнездовая AMP 282762-1	1
46*	Топливный насос	1
47	Хомут TORRO 25x40/9 C7 W1	1
48	Хомут TORRO 20x32/9 C7 W1	1
49	Хомут TORRO 10x16/9 C7 W1	1
50	Хомут АВА mini 10\9	8
51	Хомут пластиковый 200х4.5	8
55*	Ремонтный комплект свечи и прокладок	1

* Поставляется в зависимости от комплектации

** Возможна поставка выхлопной трубы поз.20 с неустановленным экраном поз.4. Установку экрана производить согласно рис.7.1.

8. Требования к монтажу узлов и агрегатов отопителя

8.1 Монтаж нагревателя

Монтаж нагревателя производить с учётом допустимых рабочих положений в соответствии с рис. 8.1 внутри помещения или кабины автомобиля. На рис.8.1 показаны два крайних монтажных положения нагревателя. Входное отверстие нагревателя должно располагаться таким образом, чтобы в обычных рабочих условиях не могли подсасываться выхлопные газы двигателя автомобиля и отопителя. Расстояние от стенок, перегородок до торца входного отверстия нагревателя должно быть не менее 50 мм (см. рис.8.1). Расстояние от стенок, перегородок до торца выходного отверстия нагревателя должно быть не менее 150 мм. При монтаже и эксплуатации нагревателя необходимо предусмотреть защиту от попадания посторонних предметов во входное и выходное отверстия. Монтаж нагревателя проводить с учетом доступности демонтажа нагревателя, что приведет в конечном итоге к быстрому техническому обслуживанию. При монтаже нагревателя проверьте, чтобы его корпус не имел контакта как с полом так и с другими частями кабины или обитаемого отсека. Для монтажа нагревателя отверстия в корпусе АТС производить согласно рис. 8.2.

При монтаже к нагревателю воздухопроводов, они не должны иметь деформаций, уменьшающих проходное сечение воздуховода. Максимальная длина выходного воздуховода не должна превышать 5 метров общей длины.

ВНИМАНИЕ !! Надежная работа отопителя зависит от правильного монтажа нагревателя. Нагреватель должен устанавливаться горизонтально согласно Рис. 8.1.

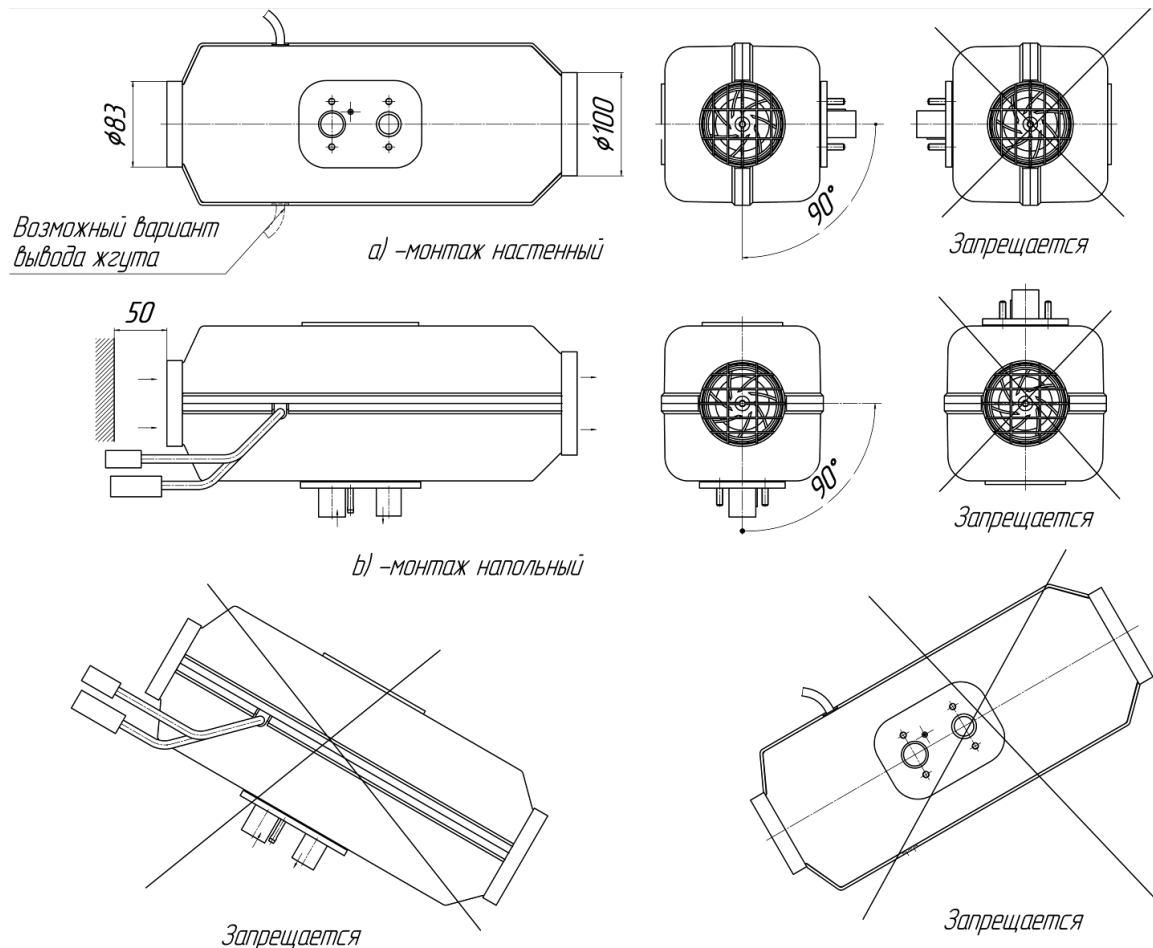


Рис. 8.1 – Варианты установки нагревателя

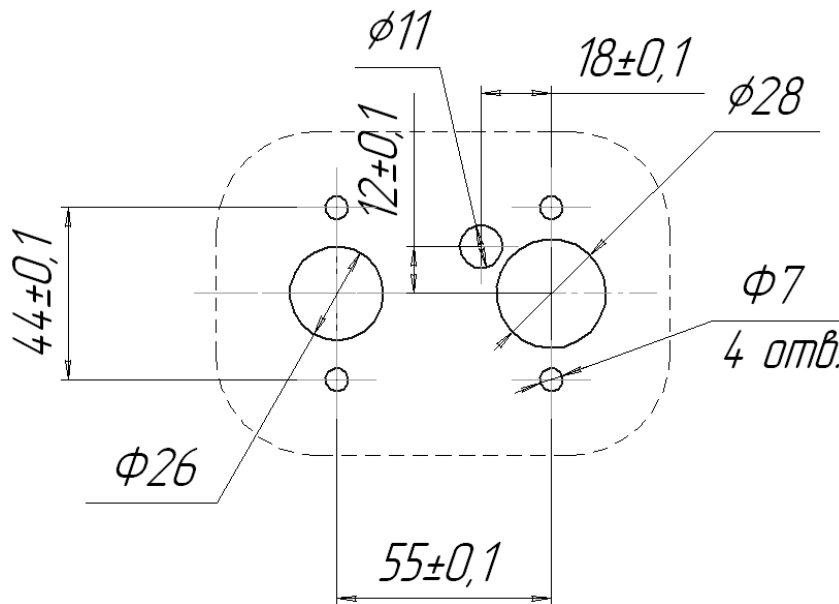


Рис. 8.2 – Монтажные отверстия для установки нагревателя

8.2 Монтаж воздухозаборника.

Воздух, необходимый для горения, не должен всасываться из салона или кабины и багажного отделения автомобиля. Всасывающее отверстие патрубка монтировать в положении, исключающем засорение или попадание снега и обеспечивающем свободный сток попавшей в него воды. **Входное отверстие воздухозаборника запрещается располагать против набегающего воздушного потока при движении автомобиля.**

8.3 Монтаж выхлопной трубы.

При монтаже выхлопной трубы необходимо учитывать ее высокую температуру при эксплуатации. Труба выхлопная (гибкий гофрированный металлический шланг) отрезается нужной длины. Выхлопная труба крепится хомутами и монтируется с лёгким наклоном вниз в сторону выхлопа. Для защиты отдельных участков автомобиля (электропроводки и прочих магистралей автомобиля) от воздействия высокой температуры, на выхлопную трубу необходимо установить теплоизоляцию.

На выхлопной трубе необходимо делать продольный пропил (примерно 15 мм) для лучшего уплотнения при подсоединении к патрубку нагревателя, не выходящий за пределы охватываемого патрубка. Торец выхлопной трубы не должен при монтаже касаться резинового уплотнения нагревателя. Отработанные газы должны выводиться наружу. Выход отработанных газов и вход воздуха для сгорания должны быть расположены так, чтобы исключить возможность повторного всасывания отработанных газов.

При монтаже выхлопной трубы исключить проникновение отработанных газов в кабину или всасывание их вентилятором через радиатор отопителя кабины. Кроме того, газы не должны отрицательно влиять на работу агрегатов автомобиля. Выходное отверстие выхлопной трубы должно находиться в положении, исключающем засорение или попадание снега и обеспечивающим свободный сток попавшей в него воды. На конце выхлопной трубы установлен экран, который необходим для устой-

чивой работы отопителя на малых режимах. Если экран не установлен (состояние поставки) то необходимо его установить согласно рис.7.1.

Выходное отверстие выхлопной трубы запрещается располагать против набегающего воздушного потока при движении автомобиля.

8.4 Монтаж топливного бака.

Топливный бак устанавливается согласно рис.8.3. Топливный бак необходимо располагать таким образом, чтобы обеспечивался вывод топлива на землю, которое может вытечь из его наливной горловины.

Наливная горловина топливного бака не должна находиться в салоне, багажнике, в моторном отсеке. Если наливная горловина расположена на боковой стороне транспортного средства, то пробка в закрытом положении не должна выступать за габариты кузова. Топливо, которое может пролиться при наполнении топливного бака, не должно попадать на систему выхлопа и электропроводку. Оно должно отводиться на грунт.

С целью исключения утечки топлива из топливного бака (самотеком) при нарушении герметичности топливного насоса, топливный бак предпочтительно располагать так чтобы максимальный уровень топлива был ниже среза топливной трубки нагревателя.



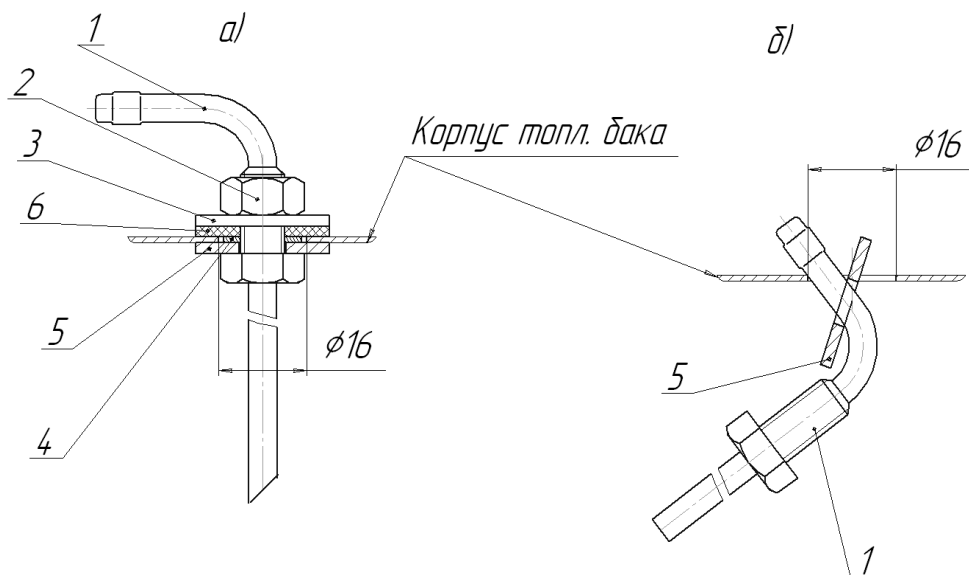
Рис. 8.3 - Установка топливного бака на автомобиль.

ВНИМАНИЕ!

Перед началом отопительного сезона необходимо проверить топливный бак. Если в баке длительное время хранилось топливо (например с прошлого отопительного сезона), то его необходимо **слить!** Промыть бак бензином или керосином и залить **новое дизельное топливо**. Данная процедура предназначена для удаления осадка образующегося в топливе при длительном хранении. Не выполнение данной процедуры может привести к **засорению** или **отказу топливного насоса** и повышенному сажеобразованию в камере сгорания.

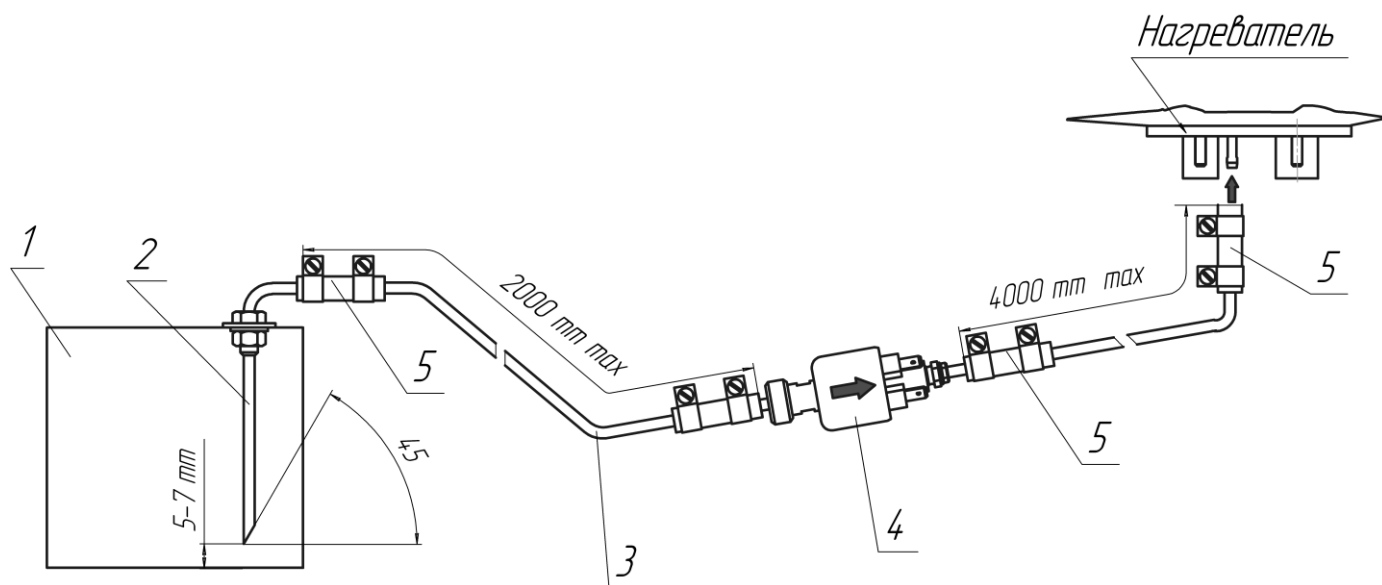
8.5 Установка топливозаборника в бак автомобиля

Топливозаборник устанавливается в топливный бак согласно рис.8.4 а). Установку специальной шайбы с топливозаборником в отверстие бака производить согласно рис 8.4 б). При монтаже топливопровода от топливозаборника до нагревателя необходимо руководствоваться рис. 8.5.



- 1- Топливозаборник
- 2- Гайка М8
- 3- Шайба 8 (увеличенная)
- 4- Шайба 8 (уменьшенная)
- 5- Шайба специальная
- 6- Шайба уплотнительная

Рис. 8.4 – Монтаж топливозаборника.



- 1-топливный бак
- 2- топливозаборник
- 3- топливопровод $d_y = 4$ мм
- 4- топливный насос
- 5- муфта

Рис. 8.5 –Схема монтажа топливной системы отопителя с помощью топливозаборника

8.6 Монтаж топливного насоса и топливопроводов.

Во избежание аварийных ситуаций не допускаются отклонения от ниже приведённых указаний.

8.6.1 Монтаж топливного насоса.

Топливный насос предпочтительно монтировать ближе к топливному баку и ниже нижнего уровня топлива в топливном баке.

Отопители PLANAR-44D-12/24-GP и PLANAR-44D-12/24-GP-01 комплектуются топливным насосом «ТН7» производства компании АДВЕРС. Монтажное положение топливного насоса должно соответствовать рис.8.6 (вертикальное положение наиболее предпочтительное).

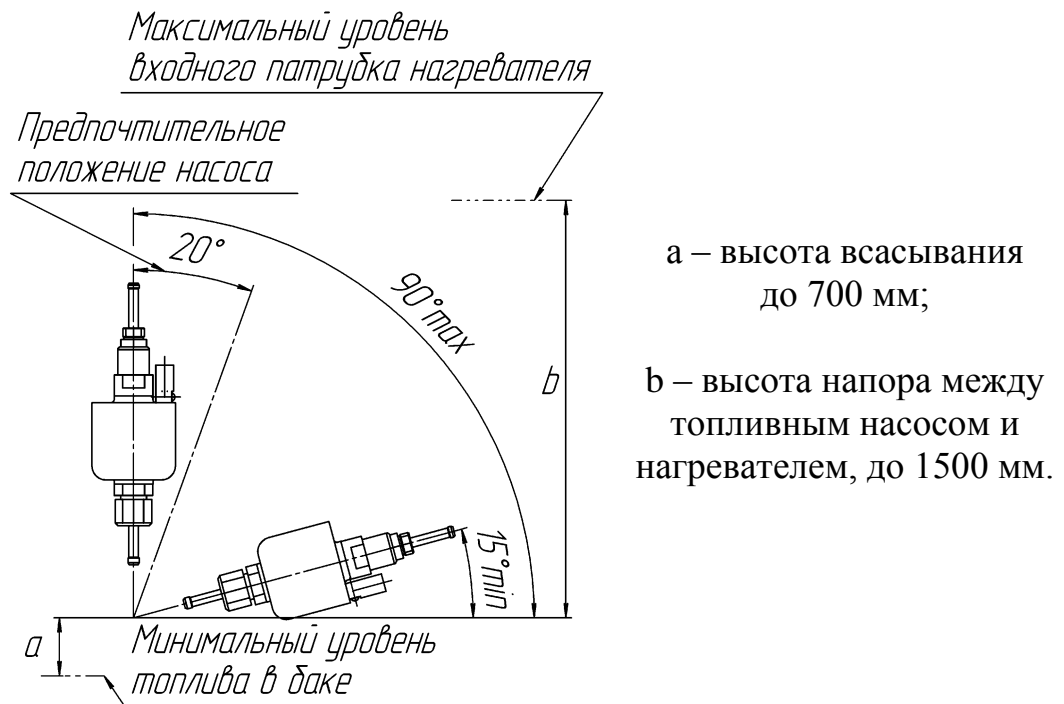


Рис. 8.6 - Допустимое монтажное положение топливного насоса

Отопители PLANAR-44D-12/24-TM и PLANAR-8DM-24-GP-TM комплектуются топливным насосом производства компании Thomas Magnete. Монтажное положение топливного насоса должно соответствовать рис.8.6а, т.е. $\pm 5^\circ$ от горизонтального положения.

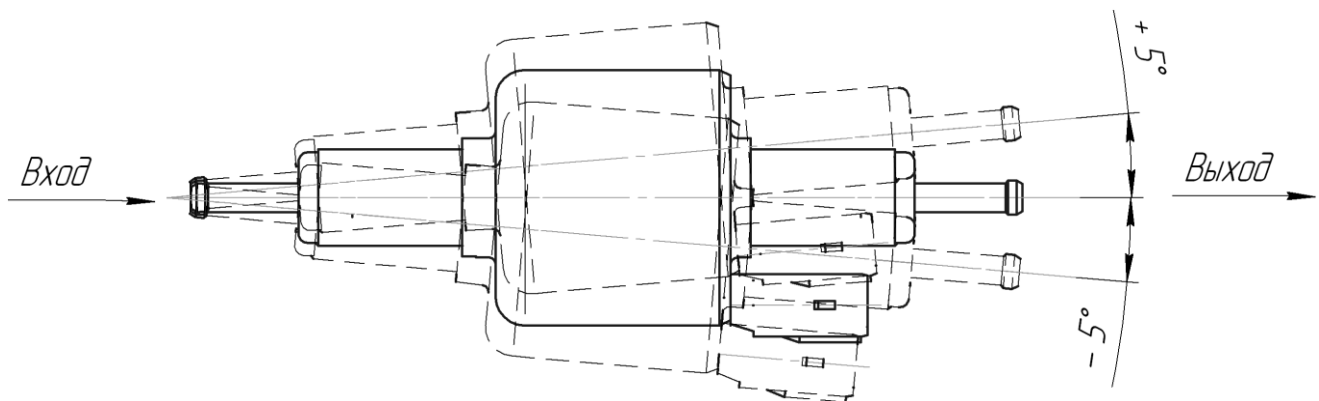
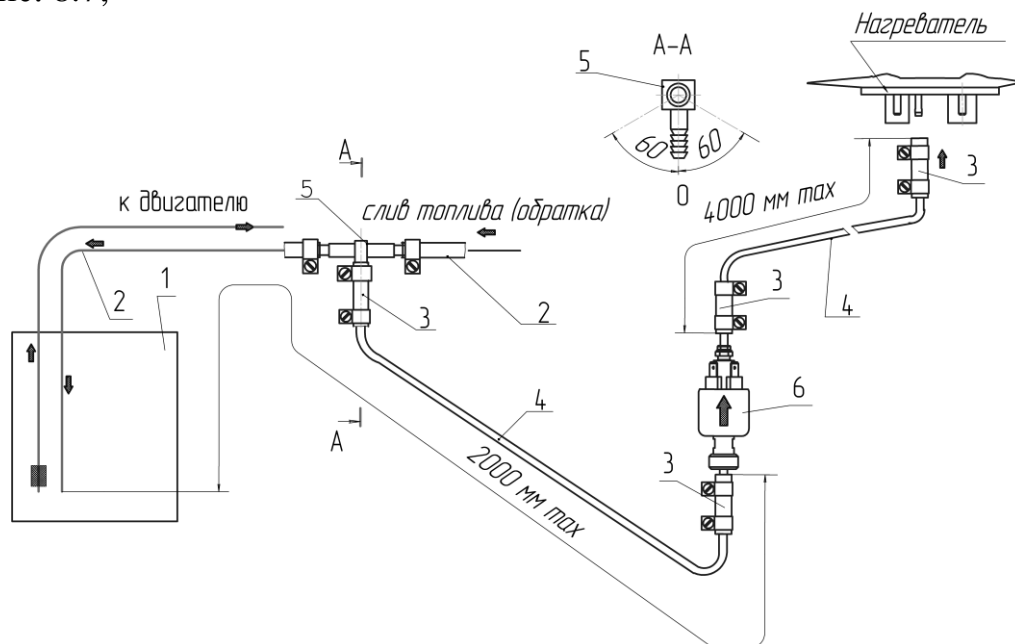


Рис. 8.6а Допустимое монтажное положение топливного насоса

8.6.2 Забор топлива для отопителя с помощью тройника:

Допускается забор топлива с помощью тройника производить из магистрали слива топлива от двигателя в бак (обратка). Магистраль слива топлива должна быть без давления и заканчиваться у дна топливного бака. Установку тройника проводить согласно рис. 8.7;



1 - топливный бак автомобиля

2 - топливопровод слива топлива в бак (обратка) с двигателя автомобиля

3 - муфта

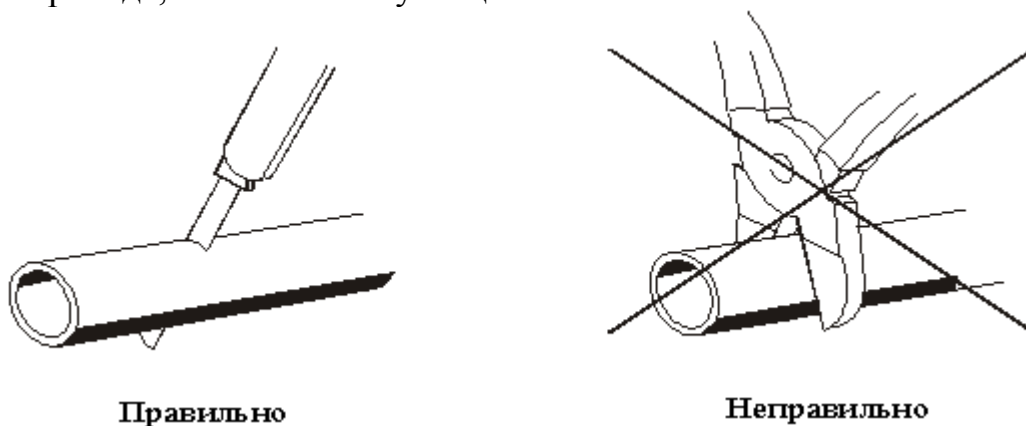
4 - топливопровод $d_y = 2\text{мм}$

5 - тройник

6 - топливный насос

Рис. 8.7 – Схема монтажа топливной системы отопителя с помощью тройника.

8.6.3 При монтаже топливопроводов перегибы соединительных муфт недопускаются. При монтажных работах отрезку топливопровода производить только острым ножом согласно рис. 8.8. На местах среза не допускаются сужение проходного сечения топливопровода, вмятины и заусенцы.



Правильно

Неправильно

Рис. 8.8 – Отрезка трубопровода перед установкой.

ВНИМАНИЕ ! 1. Топливопровод и топливный насос следует защищать от нагрева, не устанавливать их рядом с выхлопной трубой и на двигатель.

2. Топливопровод, идущий от топливного насоса к нагревателю, желательно прокладывать с сохранением угла подъема.

8.7 Монтаж электрической сети отопителя.

Монтаж жгутов, проводов отопителя производить согласно схеме электрических соединений отопителя (см. рис. 4.1). При монтаже жгутов исключить возможность их нагрева, деформации и перемещения во время эксплуатации автомобиля. Жгуты крепить пластмассовыми хомутами к элементам автомобиля.

Внимание! Монтаж вести при демонтированном предохранителе.

9. Проверка отопителя после монтажа

9.1 Убедиться, что при монтаже обеспечены:

- герметичность топливной системы;
- надежность крепления соединения электрических разъемов, жгутов и приборов отопителя.

9.2 Установить предохранители 25А на жгуте питания.

9.3 Заполнить топливную магистраль топливом с помощью подкачивающего устройства (устройство подкачки топлива УПТ можно заказать на предприятии - изготовителе). После заполнения топливной системы необходимо проверить герметичность топливопроводов.

9.4 Включить отопитель и проверить его работоспособность на минимальном и максимальном режимах.

Процесс запуска начинается с продувки камеры сгорания. После продувки начинается процесс розжига и выход на установленный режим.

9.5 Выключить отопитель. При выключении отопителя прекращается подача топлива и производится вентиляция камеры сгорания и теплообменника.

9.6 Провести запуск отопителя с работающим двигателем автомобиля и убедиться в работоспособности отопителя.

Внимание! 1 При первом запуске отопителя после монтажа желательно подкачивающим устройством заполнить топливопроводную магистраль топливом до входного штуцера нагревателя. Если подкачивающего устройства нет, то необходимо запуск отопителя произвести несколько раз до заполнения топливной магистрали.

2 Необходимо помнить, что если отопитель не запустился после включения, то блок управления повторит запуск отопителя в автоматическом режиме. Если отопитель не запустится, после двух попыток то на пульте высветится код неисправности см. таблицу 6.1.

10. Рекомендации

10.1 Если отопитель после включения не запускается, то необходимо убедиться в наличии топлива в баке, в заряженности аккумуляторной батареи, в надежности соединения разъемов отопителя и в исправности предохранителей 25А.

10.2 Для обеспечения надежной работы отопителя необходимо включать его один раз в месяц на 5-10 минут, в том числе и в теплый период года, если отопитель не эксплуатируется. Данная операция необходима для удаления образующихся вязких пленочных отложений на подвижных частях топливного насоса. Не выполнение данной операции может привести к отказу работы отопителя.

10.3 Регулярно контролировать степень зарядки аккумуляторной батареи.

10.4 Надежная работа отопителя зависит от марки применяемого топлива. Марка топлива выбирается в соответствии с ГОСТ 305-82 в зависимости от температуры окружающей среды (см. таблицу 10.1). Допускается применять и смеси в соответствии с рис. 10.

10.5 Рекомендуется при длительной стоянке или хранении автомобиля отключать отопитель от источника питания (аккумулятора) во избежание его разрядки (ток потребления отопителя в нерабочем состоянии (30 ÷ 40) мА).

Таблица 10.1

Температура окружающей среды, °С	Вид топлива или смеси
Выше 0	Топливо дизельное Л-0,2-40 или Л-02-62 ГОСТ 305-82
От 0 до минус 5	Топливо дизельное З-0,2 минус 35 ГОСТ 305-82
От минус 5 до минус 20	Топливо дизельное З-0,2 минус 35 ГОСТ305-82 или Топливо дизельное З-0,2 минус 45 ГОСТ305-82
Ниже минус 20	Топливо дизельное А-0,4 ГОСТ305-82

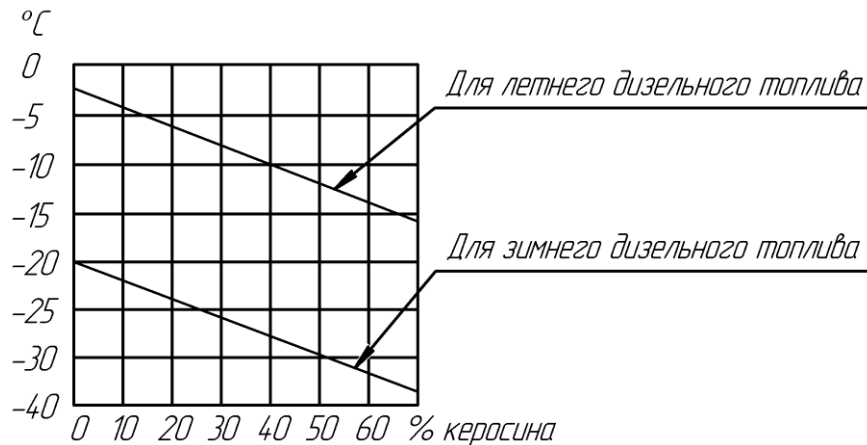


Рис. 10- Содержание керосина в смеси с дизельным топливом в зависимости от температуры окружающего воздуха

ВНИМАНИЕ!

1. Изделия имеющие в своем названии маркировку «GP» комплектуются свечей с элементом накаливания производства Японии. Свечи «GP» необходимо проверять на работоспособность напряжением **9В** (для изделий с напряжением питания 12В) или **18В** (для изделий с напряжением питания 24В).

2. Изделия **не имеющие** в своем названии маркировку «GP» комплектуются свечей с элементом накаливания производства Китай (фирмы «LM»). Данные свечи необходимо проверять на работоспособность напряжением **только 12В !!!**

ВНИМАНИЕ!

Свечи «GP» и свечи «LM» **не взаимозаменяемые!** Чтобы заменить одну свечу на другую необходимо заменить блок управления или перепрограммировать блок управления и установить переходной жгут на свечу.

11. Возможные неисправности при эксплуатации отопителя и их устранения

11.1 Неисправности, которые могут быть устранены собственными силами. Если отопитель после включения не запускается, то необходимо:

- 1) проверить наличие топлива в баке и в топливопроводе после топливного насоса;
- 2) проверить предохранители 25А;
- 3) проверить надежность соединений контактов в разъемах и в колодках предохранителей (возможно окисление контактов);
- 4) разъединить контакты ХР2 и ХS2 на 1-2 минуты и соединить заново.

11.2 Все другие возникшие неисправности можно определить по коду неисправности который высветится на пульте.

11.3 При всех неисправностях, возникших во время эксплуатации, кроме оговоренных в п. 11.1, необходимо обращаться в ремонтную мастерскую.

12. Транспортировка и хранение

12.1 Отопители безопасны при транспортировке и могут транспортироваться любыми транспортными средствами в том числе воздушным и железнодорожным транспортом, обеспечивающими защиту упакованных изделий от атмосферных осадков и климатических факторов согласно условиям 5 ГОСТ 15150-69, а от механических воздействий по категории С ГОСТ 23216 -78.

12.2 Условия транспортирования и хранения отопителя в части климатических факторов должны соответствовать условиям хранения 5 ГОСТ 15150-69.

13. Гарантийные обязательства

13.1 Гарантийный срок эксплуатации изделия истекает при достижении одного из следующих условий:

- срок эксплуатации достиг 18 месяцев после продажи изделия;
- изделие отработало гарантийный ресурс - 1000 часов;
- пробег автомобиля с установленным изделием превысил 50000 км.

13.2 Назначенный срок службы отопителя 3000 часов.

13.3 При отсутствии штампа организации с указанием даты продажи гарантийный срок исчисляется с даты изготовления отопителя.

13.4 Изготовитель не принимает претензии на некомплектность и механические повреждения после его продажи.

13.5 Производитель гарантирует нормальную работу своей продукции при условии соблюдения потребителем всех правил эксплуатации, транспортировки и хранения, указанных в данном руководстве. Если неисправность была обнаружена в течение гарантийного срока, то она будет установлена бесплатно. Установку изделия должны проводить организации, уполномоченные производителем. При этом в гарантийном талоне заполняется графа «Сведения о монтаже».

Гарантийные обязательства не распространяются на дефекты, возникшие в результате:

- форс-мажорных обстоятельств: ударов молнии, пожара, затопления, наводнения, недопустимых колебаний напряжения, ДТП;
- несоблюдения правил эксплуатации, хранения и транспортировки;
- монтажа, ремонта или наладки, если они проведены лицами и организациями, не уполномоченными производителем на производство монтажа и гарантийного ремонта;
- отказа работы отопителя по причине загрязнения камеры сгорания;
- нарушения работы электрооборудования автомобиля;
- самостоятельного ремонта изделия или использование неоригинальных запасных частей.

«ADVERS» LLC
106 Novo-Sadovaya str. Samara
443068 Russia

Sales department
+7(846)270-68-64; 270-65-09
E-mail: advers-ts@yandex.ru

Manufacture
+7(846)263-07-97

Servicing
«Servisnaya kompaniya» LLC
11A Lesnaya str. Samara
443100 Russia
+7(846)266-25-39; 266-25-41
+7(846)266-25-42; 266-25-43
E-mail: garant@autoterm.ru
E-mail: support@autoterm.ru

Contents

1. Introduction	3
2. Basic Parameters & Specifications.....	4
3. Safety Measures.....	5
4. Description of Heater Structure and Operation.....	6
5. Control Unit.....	7
6. Control Panel Functions	10
7. Scope of Supply	17
8. Installation Requirements	19
9. Post-installation Testing	25
10. Recommendations	25
11. Remedial Procedure for Heater Ignition Problems	27
12. Transportation & Storage	27
13. Warranty	27

1. Introduction

This Operation Manual is intended to familiarize the User with salient features, operation, assembly and operating procedures for air heater PLANAR-44D (hereinafter called «the heater») intended for heating a vehicle driver workplace and various compartments of a motorized vehicle at atmospheric temperatures as low as -45°C (-113°F).

Air heaters are issued with various complete kit and are conditionally designated:

PLANAR-44D-12-TM, PLANAR-44D-24-TM (the kit supplied: glow plug - manufactured in China (12V), fuel tank $V=7\text{L}$, fuel supply intake, fuel pump – manufactured in Thomas Magnete, repair kit: glow plug and gaskets);

PLANAR-44D-12-GP, PLANAR-44D-24-GP (the kit supplied: glow plug - manufactured in Japan (9V and 18V), fuel tank $V=7\text{L}$, fuel pump – TH7);

PLANAR-44D-12-GP-01, PLANAR-44D-24-GP-01 (the kit supplied: glow plug - manufactured in Japan (9V and 18V), fuel supply intake, fuel pump – TH7);

PLANAR-44D-12-GP-TM, PLANAR-44D-24-GP-TM (the kit supplied: glow plug - manufactured in Japan (9V and 18V), fuel tank $V=7\text{L}$, fuel supply intake, fuel pump – manufactured in Thomas Magnete, repair kit gaskets)

Minor changes performed on the heater structure by the Manufacturer may not be documented in this Operation Manual.

When placing an order or referring to the heater in documents pertaining to other types of equipment, the heater codes will read as follows:

«Отопитель воздушный / Air heater PLANAR-44D-12-TM ТУ4591-008- 40991176-2005»

2. Basic Parameters & Specifications

The basic heater specifications are quoted in Table 1.

The basic parameters are quoted to a margin of $\pm 10\%$ tolerance at a temperature of 20°C (68°F) at a nominal voltage.

Table 1

Parameter Code	Version	
	PLANAR-44D-12-TM PLANAR-44D-12-GP PLANAR-44D-12-GP-01 PLANAR-44D-12-GP-TM	PLANAR-44D-24-TM PLANAR-44D-24-GP PLANAR-44D-24-GP-01 PLANAR-44D-24-GP-TM
Nominal Supply Voltage, V	12	24
Fuel Type	Diesel Oil in compliance with GOST 305, atmospheric temperature-dependent	
Heating Efficiency: max, kW, min, kW,	4 1	
Heated Air Volume: Max, m^3/h (cf/h) Min, m^3/h (cf/h)	120 (4238) 70 (2472)	
Fuel Consumption at: Max power, l/h (gal/h) Min power, l/h (gal/h)	0.514 (0.14) 0.12 (0.03)	
Heater power consumption, W Doesn't exceed while heating mode Max, W Min, W	62 10	58 10
Start/Stop Mode	Manual	
Maximum Weight, kg (lb)	10 (22)	

3. Safety Measures

3.1 The installation of the heater and its fittings shall be performed by authorized organizations only.

3.2 The heater may only be used for the purposes specified herein.

3.3 The fuel supply line shall not be installed inside the passenger compartment or cabin of a motor vehicle.

3.4 A vehicle that uses the heater shall be equipped with a fire extinguisher.

3.5 The environment where the heater is to be used shall be free of highly inflammable vapors and a large quantity of dust.

3.6 To prevent the possibility of exhaust gas poisoning, the heater shall not be used when the vehicle is in an enclosed area (garage, workshop, etc).

3.7 When refueling the vehicle, the heater shall be switched off.

3.8 When performing welding operations on the vehicle or repairs on the heater, disconnect the heater from the vehicle battery.

3.9 When assembling or dismantling the heater, observe the safety measures specified by electric work regulations for the fuel supply system and the vehicle's wiring system.

3.10 The heater shall not be connected to the vehicle electric circuit while the engine is running or the battery is switched off.

3.11 The heater is powered from the accumulator battery regardless of the availability of the vehicle frame connection

3.12 The heater's electric power supply must not be disconnected before the end of the purge cycle.

3.13 The heater's connectors must not be connected or disconnected while the heater's electric power supply is turned on.

3.14 It is forbidden to step on a heater and to put on it subjects.

3.15 It is forbidden to cover a heater with articles of clothing, pieces of fabric, etc. and as to place them before its entrance or an exit of heated air.

3.16 Wait 5 to 10 seconds before switching the heater back on.

3.17 In the event of two subsequent ignition failures, contact the maintenance department to report a malfunction.

3.18 In the event of a failure in heater operation, contact a designated repair organization authorized by the Manufacturer.

3.19 Manufacturer warranty shall not apply if the above requirements are not adequately met.

4. Description of Heater Structure and Operation

The heater operates independently from the vehicle engine.

The fuel and electric power supply is provided by the vehicle. See Figure 4.1 for the heater wiring diagram.

The heater is a self-contained heating device comprising the following:

- Heating device (See Figure 4.2 for basic components thereof);
- Fuel supply pump providing fuel for the combustion chamber;
- Ignition and indicator device (control panel);
- Wiring harness connecting heater fittings to the vehicle battery.

The heater's operating principle is based on heating air driven through the heater's heat exchange system.

The heat sources are fuel combustion gases from the combustion chamber. The resulting heat warms the walls of the heat exchanger, which is air-blown from the outside. Air passes through the ribbing of the heat exchanger and enters the passenger compartment or other compartments of the vehicle.

Upon ignition, control unit of heater checks the heater to ascertain whether fittings such as the flame indicator, the overheat sensor, air pump motor, plugs, fuel supply pump and the electric circuits thereof are working properly.

If no problem is detected, the ignition process starts.

In accordance with the preset sequence, the combustion chamber is fore-purged and the heating plug warms up to the required temperature. Air and fuel starts to enter the combustion chamber under the same procedure, whereupon the ignition process is initiated. Once stable combustion is achieved, the heating plug switches off. Flame control is provided by the flame indicator. All processes involved in heater operation are monitored by the control unit.

The control unit controls heat exchanger temperature and halts the combustion process as soon as the temperature exceeds the specified limit. The heater may be switched off at any time.

Pressing the heater deactivation command stops the fuel entering and the combustion chamber is purged with air.

During automated operation control of the heater in emergency situations, bear in mind the following:

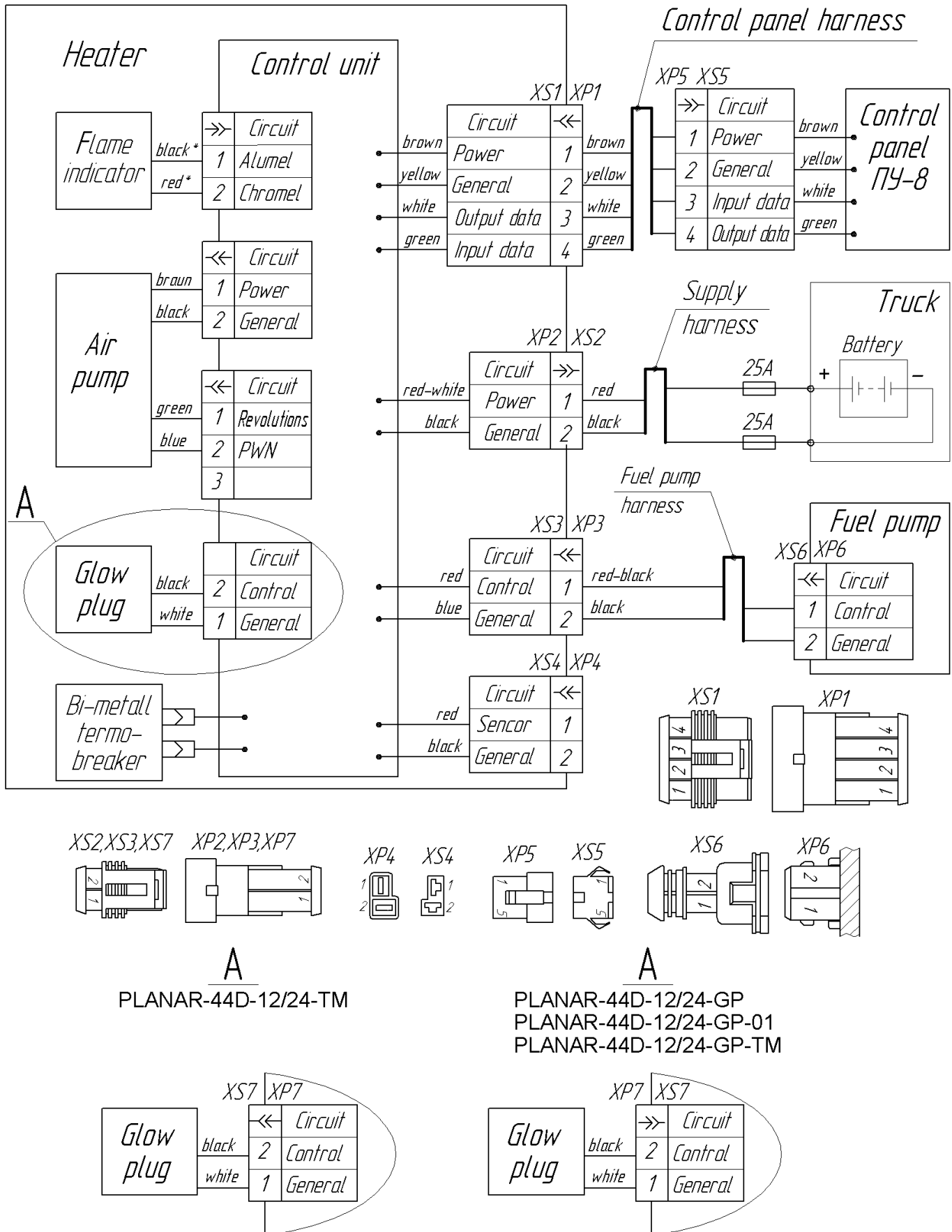
- 1) In the event of ignition failure, the process will be repeated. The heater will switch off following two consecutive ignition failures,
- 2) If a combustion failure occurs while the heater is in operation, the heater will switch off,
- 3) If the heat exchanger is overheated (maybe as a result of closure of the heater inlet/outlet vents), the heater will switch off automatically,
- 4) If voltage drops below 10V (20V) or exceeds 16V (30V) the heater will switch off.
- 5) In the event of emergency shutdown, the indicator will show the information according to the code of malfunction (see table 6.1).

5. Control Unit

The control unit and the control panel control the heater.

The control unit performs the following functions:

- a) initial diagnostics (serviceability check) of heater fittings during ignition,
- b) diagnostic of heater elements throughout operation,
- c) heater activation/deactivation by command from control panel;
- d) combustion process control;
- e) automated switching of ventilation after the combustion process stopped;
- f) automated deactivation of the heater occurs:
 - in the event of failure of one of the controlled elements,
 - when any parameter exceeds the specified limit (heat exchanger temperature, supply voltage, combustion chamber flame failure)



PLANAR-44D-12/24-TM

PLANAR-44D-12/24-GP
 PLANAR-44D-12/24-GP-01
 PLANAR-44D-12/24-GP-TM

Figure 4.1- Wiring Diagram

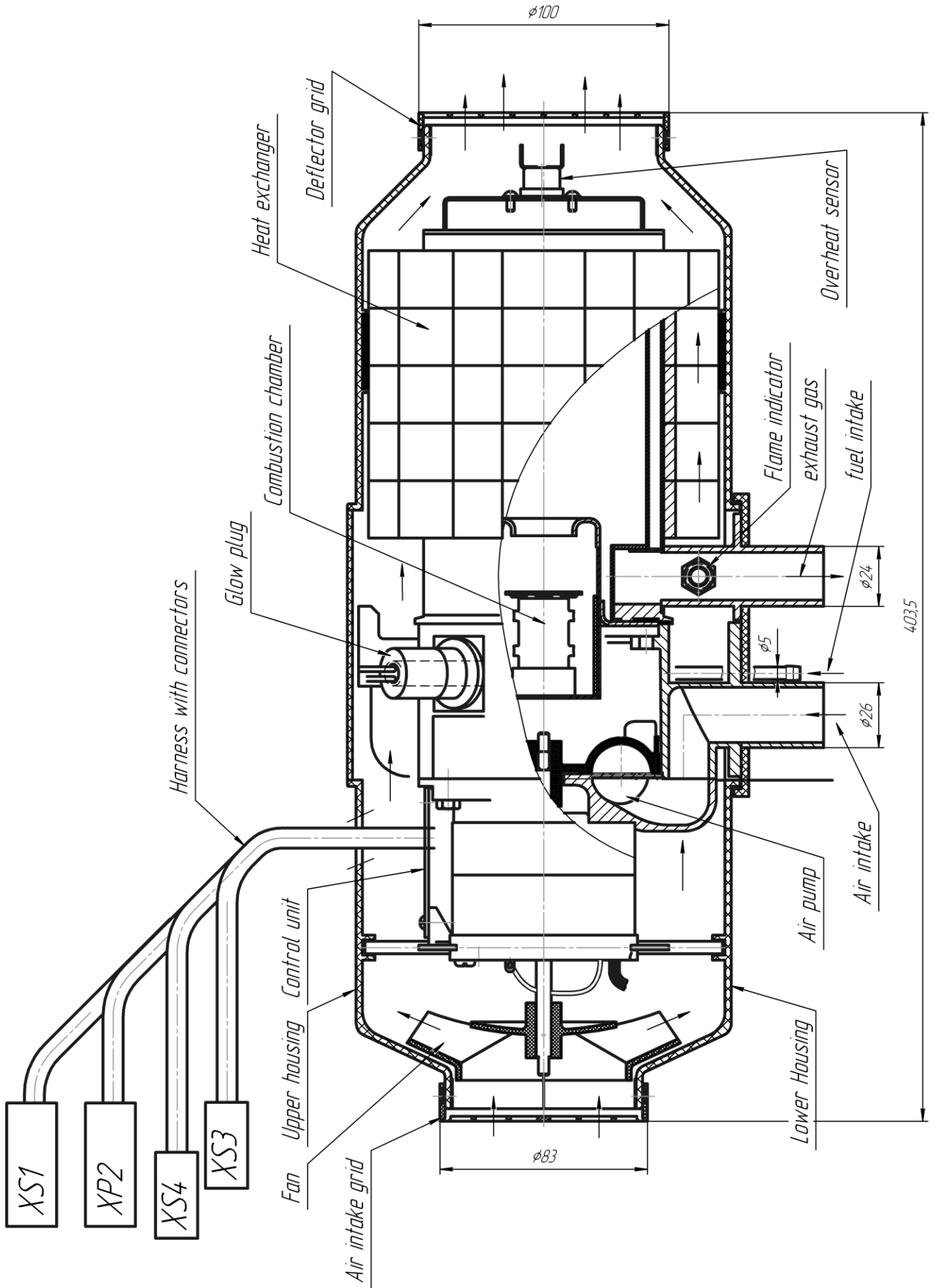


Figure 4.2 – Basic Heater Components

6. Control Panel Functions

6.1 The control panel is intended for:

- heater activation and deactivation in manual mode;
- choice of a way of management «on power» or «on temperature»;
- activation of "waiting" mode
- indication of the established temperature or power;
- indications of temperature of one of 3x sensors (built in the heater, built in the control panel or remote – cabin temperature sensor, if it is connected);
- failure code indication in case of heater failure while operation.

6.2 The front board of the panel contains: four-digit light emitting diode (LED) indicator, three LEDs and three knobs. Functionality of the knobs and LEDs. (fig.6.1)

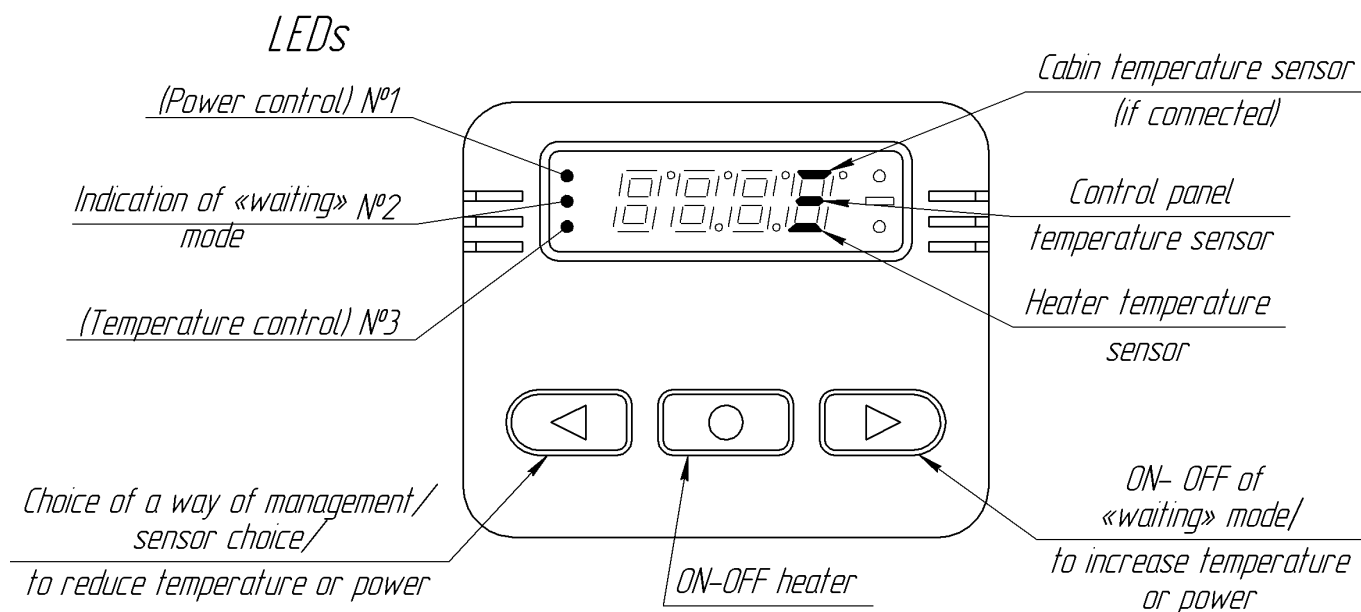


Fig. 6.1- Control panel

The way of management "on power" is intended for the fastest heating of the room. If to establish "max" power, the heater will constantly work with the maximum heating capacity. In operating time of a heater it is possible to set it's power (8 steps of power).

The way of management "on temperature" is intended for maintenance in necessary temperature. If the measured temperature is less established, the heater will work at "max" power. When indoors temperature will come nearer to the established value, heating capacity of a heater will start decreasing. And, the less difference of temperatures, the is less heater heating capacity.

Waiting mode is a mode on which process of burning stops and air ventilation indoors begins. Ventilation is necessary for maintenance of identical temperature in all room. During ventilation temperature in the room is constantly measured and if it becomes lower than established, the heater will be started again.

Features of work of a heater:

1) "Waiting" mode is compatible to way of management "on temperature" and isn't compatible to way of management "on power". The heater won't stop burning during the work "on power" irrespective of light-emitting diode No. 2 indication.

2) After each switching off of a heater there is a dumping of activation of "waiting" mode.

3) At a choice of a way of management "on power" the heater constantly works at the chosen thermal power. At achievement of comfortable temperature we recommend to reduce power or to make air ventilation of the room.

4) On the mode "on temperature" the heater will work for maintenance of the established temperature, thus its thermal power will change from max to min depending on air temperature. The air temperature is higher, the less heat makes a heater.

At achievement of the established temperature:

- if the waiting mode isn't activated, the heater will pass a mode to "min". Further work of a heater depends on temperature indoors:

1) if temperature continues to increase, the heater will continue to work at power "min". It is possible to switch off a heater manually;

2) if temperature starts going down, the heater will smoothly increase the developed thermal power, trying to maintain indoors established temperature. It is possible to switch off a heater manually.

- if the waiting mode is activated, on reaching the set temperature the heater will pass into waiting mode. On the waiting mode burning stops and air ventilation indoors begins. When temperature indoors will fall on 5°C below the established there will be the next ignition of a heater. It is possible to switch off a heater manually.

6.3 Control Panel installation and connection

Control Panel is installed in cabin or passengers compartment on the dashboard or any other comfortable for the driver place.

The control Panel is fixed with double-faced adhesive tape, which is stuck to the back side of the Control Panel. You can take out wires of the unit from its back or side cover. It is necessary to degrease the surface used for Control panel installation. Take off protective film from the tape and install the Control Panel on the prepared surface.

The connection of the Control panel to the heater is performed according wiring diagram (fig. 4.1)

6.4 Complex checkup of the Control Panel after installation

After installation and connection of the Control panel to the heater the checkup is performed in following way:

-set up the necessary operation mode on the Control panel;

-check activation and deactivation of the heater;

-check deactivation of the heater while artificial failure (take off the connector from the fuel pump during operation mode of the heater), while this the malfunction code appears on the indicator.

6.5 Succession of work with the control panel

While first time the heater is connected to electric circuit of the car or after breaks of power supply, according to environmental temperature there will be following information on the panel (for example)- the temperature in the area of the sensor installed in the heater is -12°C , if the temperature in the area of the sensor is above zero, there will be no "mines" before the figure. Movement according to the main menu is carried out by the button «←» (fig.6.2)

I	Way of management – on power; Temperature of the sensor which has been built in control panel is equal -12°C ; «O» - heater start; «←» - transition to the following menu; «⇒» - activation/deactivation of "waiting" mode;
II	Way of management – on temperature; Temperature of the sensor which has been built in control panel is equal -12°C ; Control of work of a heater is exercised according to indications of the sensor of temperature installed in the control panel. «O» - heater start; «←» - transition to the following menu; «⇒» - activation/deactivation of "waiting" mode;
III	Way of management – on temperature; Temperature of the sensor which has been built in the heater -13°C ; Control of work of a heater is exercised according to indications of the sensor of temperature installed in the heater. «O» - heater start; «←» - transition to the following menu; «⇒» - activation/deactivation of "waiting" mode;
IV	Way of management – on temperature; Temperature of the sensor which has been built in control panel is equal -12°C ; Control of work of a heater is exercised according to indications of the sensor of temperature installed in the control panel. «O» - heater start; «←» - transition to the following menu; «⇒» - activation/deactivation of "waiting" mode;
V	If the remote cabin sensor is connected. Way of management – on temperature; Temperature of the remote cabin sensor is equal -10°C ; Control of work of a heater is exercised according to indications of the remote cabin sensor of temperature. «O» - heater start; «←» - transition to the following menu; «⇒» - activation/deactivation of "waiting" mode;
VI	Way of management – on power; Temperature of the remote cabin sensor is equal -10°C ; «O» - heater start; «←» - transition to the following menu; «⇒» - activation/deactivation of "waiting" mode;
VII	Way of management – on temperature; Control of work of a heater is exercised according to indications of the remote cabin sensor of temperature. «O» - heater start; «←» - transition to the following menu; «⇒» - activation/deactivation of "waiting" mode;

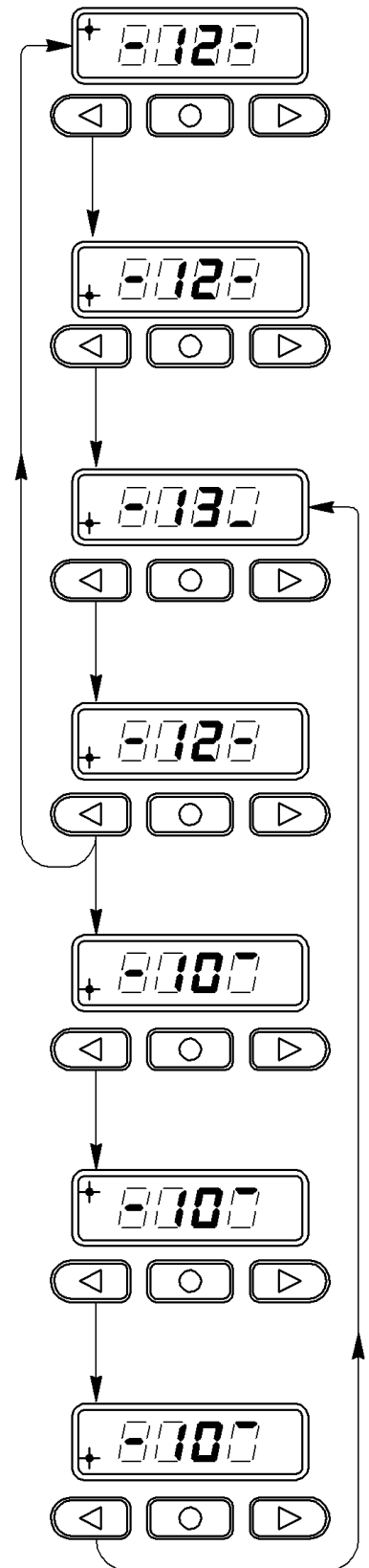


Fig.6.2.- The menus switched by the left button

Activation - deactivation of "waiting" mode is carried out by the button «⇔» (fig.6.3).

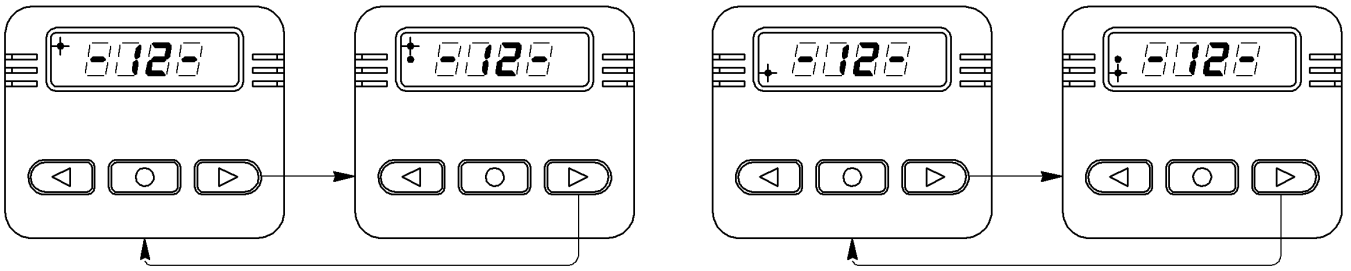


Fig.6.3 - The menus switched by the right button

После запуска отопителя, в зависимости от выбранного способа управления необходимо установить величину мощности или температуры.

If power control is selected, pressing knobs with arrows «⇐» (decreasing), «⇒» (increasing) – you can set up the necessary power. The indicator shows the scale according which the power is set up (fig. 6.4).

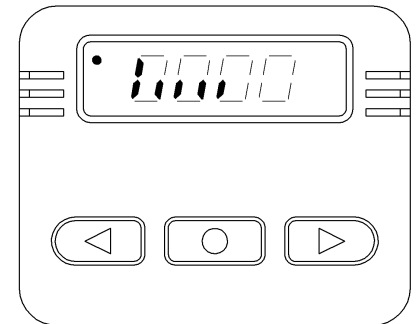


Fig.6.4 – Management on power

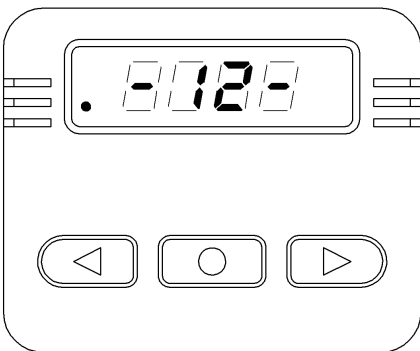


Fig.6.4.a – Management on temperature

If temperature control is selected, pressing knobs with arrows «⇐» (decreasing), «⇒» (increasing) – you can set up the necessary temperature (fig. 6.4a). The temperature is set within 1°C (33.8°F) to 30°C (86°F).

With the view to energy saving, the indicator stops glowing 20 seconds after last pressing of any knob, while this LEDN^{№1} or LEDN^{№3} is:

- lightning constantly if the heater is activated;
- blinking rarely (1 time per 1,5 second) if the heater is not activated; (+).
- blinking while fault (1 time per second);
- blinking frequently (5 times per second) while deactivation of the heater (while purging) (*).

To restart the indication there's need to press any knob.

Attention!

1. If cabin temperature sensor circuits are disconnected heater will go working on middle power Operation mode.

2. While heater activation without setting operation modes it is necessary to press the knob «O» one time if the indicator is lightning, and 2 times if the indicator is not lightning.

6.6 Heater deactivation.

For switching off of a heater it is necessary to press the O button. Thus supply of fuel stops, the combustion chamber purge within 3-5 minutes is made, the light-emitting diode No. 1 or No. 3 will often blink until the termination of a purge (fig 6.5)

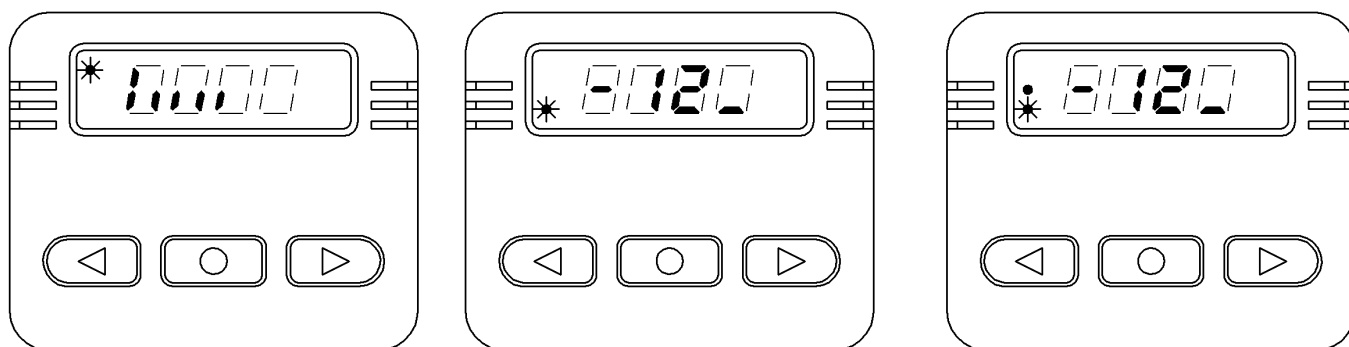


Fig 6.5-Purge

Attention!

It is forbidden to switch off electric power supply before purge cycle is finished.

6.7 Indication of malfunction code while failures in heater operation

While heater activation and operation there can be malfunctions. In case of malfunction the control unit deactivates the heater automatically. Every malfunction is coded and automatically appears on the indicator (Fig 6.6). While this, malfunction's code and the LED showing the operation mode of the heater will blink rarely. The heater's malfunction codes are described in table 6.1. Pressing of any knob of the control panel will switch off indication of the malfunction code and bring the control panel in initial state.

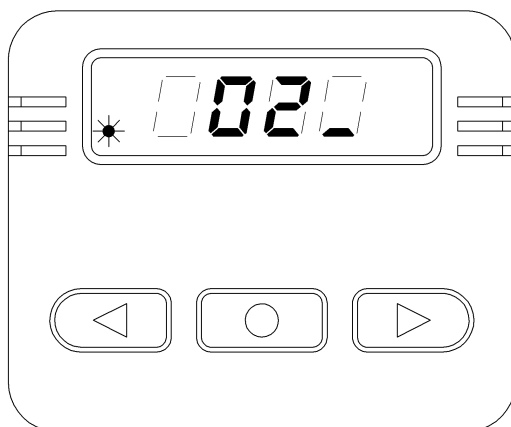


Fig 6.6 The panel the indicator at heater malfunction

6.8 Possible malfunctions

If after pressing any knob of the Control Panel the indicator is not lightning, there should be checked:

- fuses-25A;
- connectors and wires.

The Control Panel is not subjected to repair, it should be replaced for a new one.

Table 6.1- Malfunction codes

Malfunction code	Problem description	Commentary Problem solution
01	Heat Exchanger overheating	Check the inlet/outlet pipe of the heater for unpumped heated air flow. Check the overheat sensor on the heat exchanger, replace if necessary.
02	Possible overheating on temperature sensor. The sensor temperature (control unit) is more than 55°C	While purging before start the control unit is not cooled enough or control unit is overheated during operation. Check inlet/outlet pipe of the heater for unpumped heated air flow and repeat activation to cool the heater.
04	Built-in temperature sensor on control unit failure	Replace the control unit
05	Flame indicator failure	Check the flame indicator circuit for disconnection fault with sensor disconnected of its plate. Resistance between contacts should not exceed 10 Ohm. Replace the indicator if it is not operational.
08	Flame failure	Check the fuel level and fuel supply system. Check combustion air system and the exhaust pipe line. If the heater can be started, check fuel pump and replace if necessary.
09	Heating plug failure	Check the plug and replace if necessary.
10	Air pump motor failure	Check the wiring of the air pump, replace motor if necessary.
12	Shutdown, voltage boost	Check the battery, regulator and power supply wiring. The voltage between 1 contact and 2 contact of connector XS2 (see connection layout picture 4.1) should not exceed 16V (30V)
13	No further activation attempt is possible	If possible quantity of activation attempts is used, check the heating plug, fuel level and fuel supply system. Check combustion air system and exhaust pipe line.

15	Shutdown, low voltage	Check the battery, regulator and power supply wiring. The voltage between 1 contact and 2 contact of connector XS2 (see connection layout picture 4.1) should be not less 10V (20V)
16	Ventilation period takes longer than usual	The heater is not cooled sufficiently during the purge. Check the combustion air supply system and exhaust pipe line. Check the flame indicator and replace if necessary.
17	Fuel pump failure	Check fuel pump wiring for short-circuit fault or disconnection fault. Replace the pump if necessary.
20	No connection between Control panel and the heater	Check wiring, connectors.
27	Air pump motor fault. Motor won't rotate	Check air pump motor wiring, connector, replace motor if necessary.
28	Air pump motor fault. Motor won't switch off, go on rotation	Check air pump motor wiring, replace motor if necessary.
30	Flame failure in the combustion chamber because of reduction of voltage	To check the storage battery, an electrical wiring. (reduction of voltage can arise because of long inclusion of an electric starter).

Table 7.1

No.	Designation	Pieces Per Set
1	Heater (12V or 24V)	1
2*	Fuel supply intake	1
3	Heat insulation	1
4	Screen	1
5*	Fuel tank	1
6	Holder with gasket	3
7	Clamp	1
8	Fuel Supply Pump Harness	1
9	Power Supply Harness	1
10	Air Intake	1
11	Control panel IIY-8 with harness	1
16	Holder	2
17	Exhaust Pipe Clamp	3
18	T-connector	1
19	Air Inlet Clamp	1
20	Exhaust Pipe**	1
25	Connecting Tube (polyamide) L = 5500 mm	1
26	Sleeve L= at least 70 mm (or one hose L= 4 x 70 = 280 mm)	4
32	Bolt M6x16	6
33	Bolt M6x20	6
34	Bolt M6x25	1
36	Screw 6.4x14	6
38	Nut M6	17
41	Enlarged Flat Washer Ø6	11
43	Split Washer Ø6	14
45	Cap connector AMP 282762-1	1
46*	Fuel pump	1
47	Clamp Torro 25x40/9W1	1
48	Clamp Torro 20x32/9W1	1
49	Clamp Torro 10x16/9W1	1
50	Clamp ABA min 10\9	8
51	Plastic Clamp 200x4.5	8
55*	Repair kit: glow plug and gaskets	

* It is delivered depending on a kit.

**Delivery of an exhaust pipe 20 with not established screen 4 is possible.

Screen installation to make according to fig. 7.1.

8. Installation Requirements

8.1 Heater Installation

Installed the heater indoors while bearing in mind the permissible operating positions shown in Figure 8.1. The figure 8.1 shows the two maximum assembly positions of the heater. Positioned the heater's inlet vent in such a way to prevent absorption of vehicle/heater exhaust gas in normal operating conditions. The gap between the walls/partitions and the edge of the inlet vent shall be at least 50 mm (see Figure 8.1). The distance between the walls/partitions and the edge of the outlet vent shall be at least 150mm. When assembling or operating the heater, ensure that no foreign objects enter the inlet/outlet vents. Prior to assembly, ensure availability of spare heating plug and bear in mind dismantlement requirements, as this will permit easier maintenance in future. At installation of the heater check that its case had no contact both with a floor and with other parts of a cabin or a manned compartment. See Figure 8.2 for how to position mounting holes to install the heater into the motor vehicle casing.

At installation to the heater of air ducts, they shouldn't have the deformations reducing the section through passage of an air duct. The maximum length of an output air duct shouldn't exceed 5 meters of total length.

ATTENTION !! To ensure reliable performance, follow the above recommendations carefully. Install the heater horizontally as shown in Figure 8.1.

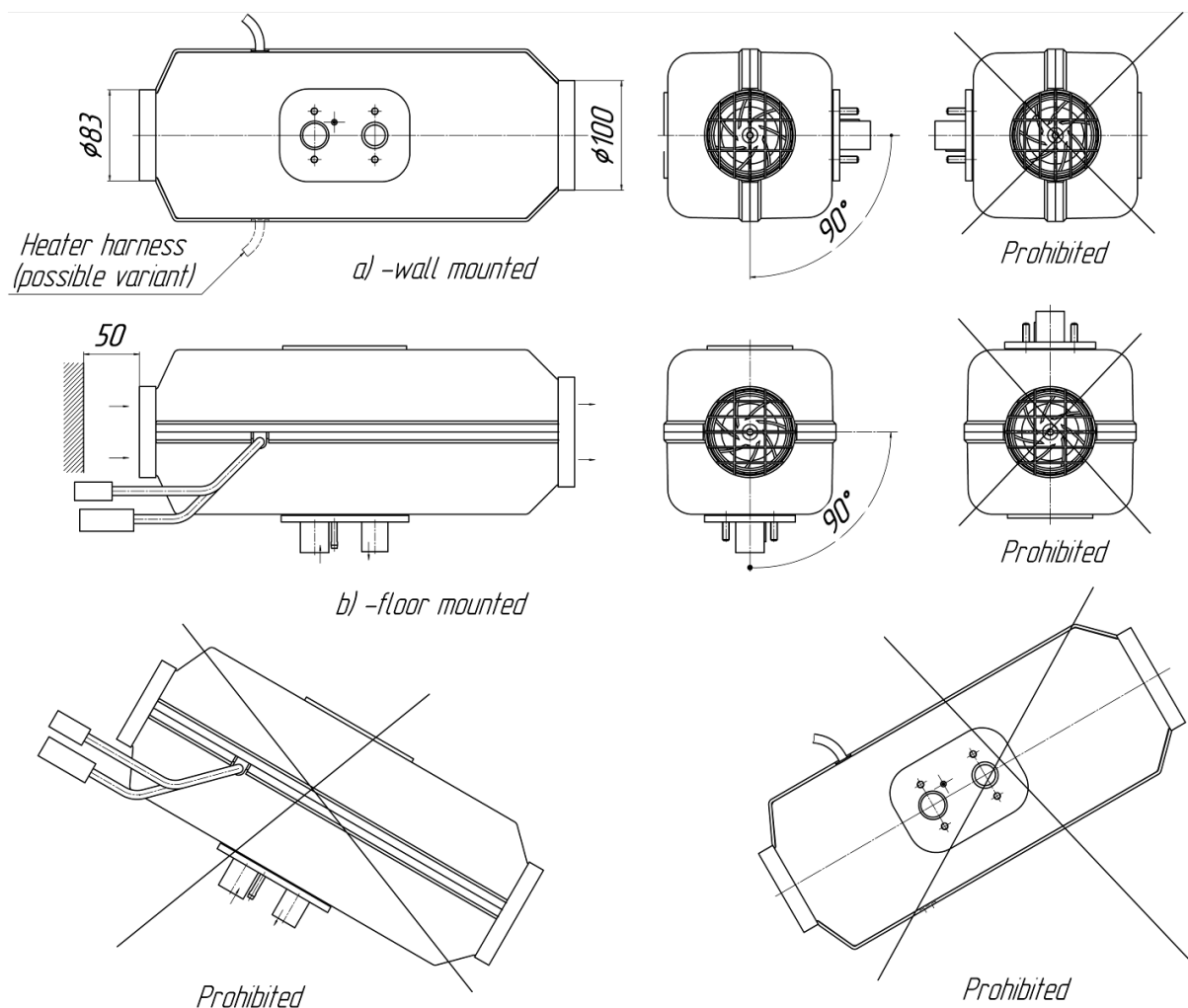


Figure 8.1 – Variants of installation of a heater.

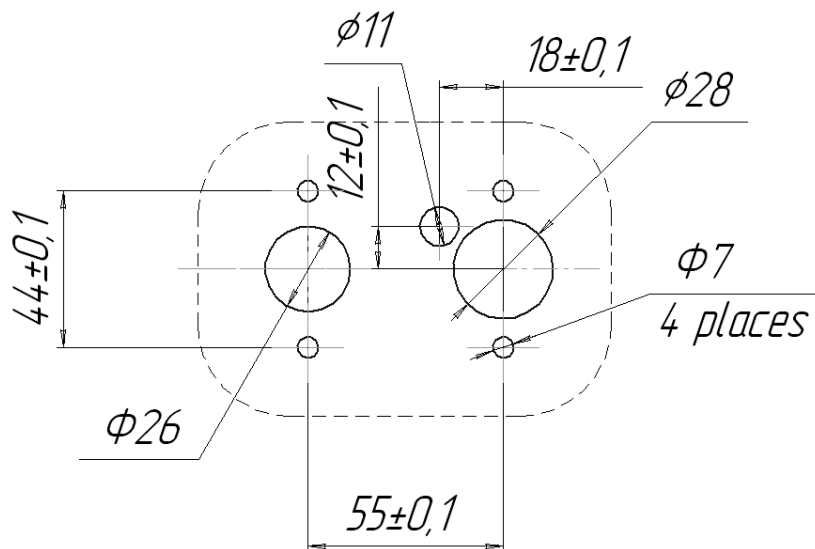


Figure 8.2– Mounting Holes Used for Heater Installation

8.2 Air Inlet Installation

Air necessary for burning, should not be soaked up from salon or a cabin and a car luggage space. Position the pipe's air inlet vent to prevent snow entering or choking the pipe and to allow incoming water to run off. The entrance aperture of an air inlet is forbidden to have against a running air stream at car movement.

8.3 Exhaust Pipe Installation

When installing the exhaust pipe, be mindful of its high operating temperature. Cut the exhaust pipe (a flexible corrugated metal hose) to size. Fix the exhaust pipe in place using clamps and position it at a slight angle following the trajectory of gas flow. To protect some parts of the vehicle (electric wiring and other harness) from high temperatures, there must be heat insulation installed.(pos.3, fig.7.1)

To achieve a tight fit, prior to connecting the exhaust pipe to the heater pipe, make a saw-cut of about 15mm along the length of the exhaust pipe without going beyond the gripped part of the pipe. Ensure that the end of the exhaust pipe does not come into contact with the rubber seal of the heater. Direct exhaust gas outside. Position the gas outlet vent and the air inlet vent in such a way as to prevent exhaust gas from entering the combustion chamber. Ensure that exhaust gas does not enter the passenger compartment of the vehicle and that it does not get sucked in through the vehicle fan.

Do not allow exhaust gas to affect the performance of vehicle components. Position the exhaust pipe outlet vent so as to prevent snow entering or choking the pipe and to allow incoming water to run off. At the vent of the exhaust pipe the screen is installed, this necessary for stable operation of the heater while working low idle. If this screen is not installed, install it according fig.7.1

The exhaust outlet of an exhaust pipe is forbidden to have against a running air stream at car movement.

8.4 Installation of a fuel tank on the car

The fuel tank is established according to figure 8.3. A fuel tank it is necessary to have so that the exit of fuel which can flow out from its bulk mouth, on the earth was provided.

The bulk mouth of a fuel tank should not be in salon, a luggage carrier, in a motor compartment. If the bulk mouth is located on a vehicle lateral face the filler cap in the closed position should not support car's body dimensions. Fuel which can spill at filling of a fuel tank, should not get on exhaust systems and electro wires. It should be taken away on a ground.

For the purpose of an exception of leak of fuel from a fuel tank by gravity at infringement of tightness of the fuel pump, a fuel tank it is preferable to have so that the fuel maximum level was below a cut of a fuel tube of a heater.

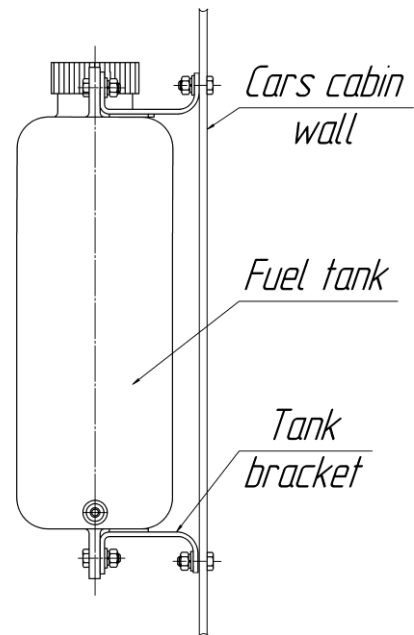


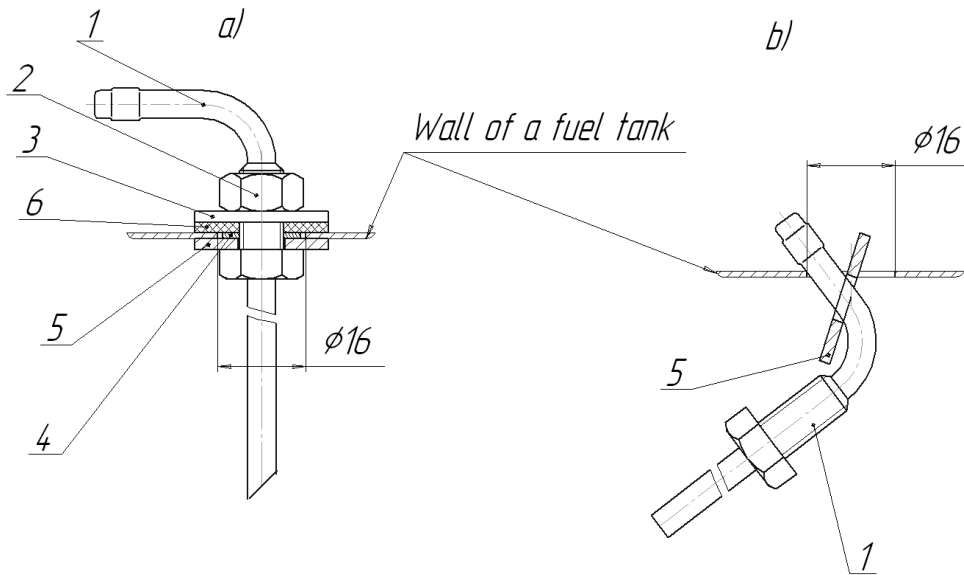
Figure 8.3 - Installation of a fuel tank on the car

ATTENTION!

Before a heating season it is necessary to check a fuel tank. If the fuel was stored long time in a tank (for example from last heating season), it needs to be removed! To wash out a tank with gasoline or kerosene and to fill in new diesel fuel. This procedure is intended for removal of a deposit in fuel at long storage. Not performance of this procedure can lead to a contamination or failure of the fuel pump and the raised sooting in the combustion chamber.

8.5 Installation a fuel supply intake in a regular tank of the car

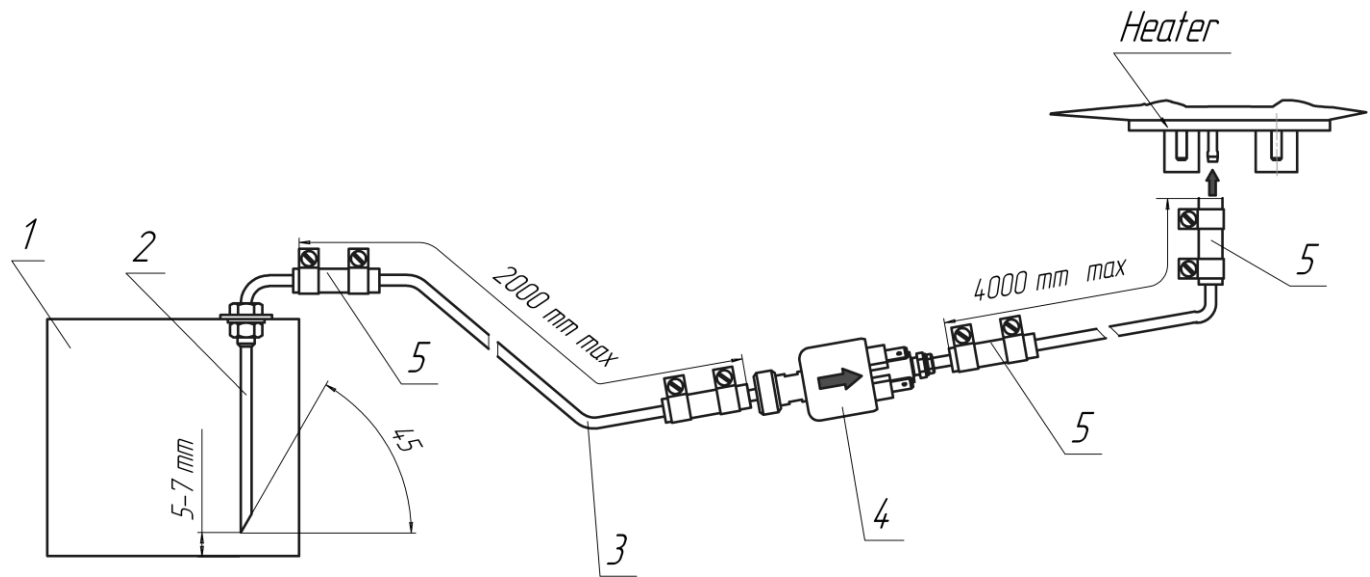
Fuel can enter the heater through a fuel supply intake from the regular fuel tank of the car. Fuel supply intake must be installed into regular fuel tank of the car according to fig. 8.4,a. Perform installation of special washer with fuel supply intake to the tank inlet according to fig.8.4,b) Perform installation of the fuel supply line from fuel supply intake to the heater according to fig.8.5.



- 1 - fuel supply intake
- 2- nut M8
- 3- washer 8

- 4-washer 8
- 5- special washer
- 6-gasket

Fig 8.4 – Fuel supply intake installation in a regular tank of the car



- 1 – regular fuel tank of car
- 2 – fuel supply intake
- 3 – fuel supply line $d=2\text{ mm}$

- 4 – fuel pump
- 5 – sleeve

Figure 8.5 – Installation Diagram for Heater Fuel Supply System Using a fuel supply intake

8.6 Installation of Heater Fuel Supply System

To prevent emergency situations, follow these instructions carefully.

8.6.1 Installation of Heater fuel pump

The fuel supply pump should be mounted as close to the fuel tank as possible and positioned below the tank's lower fuel level.

The scope of supply heaters PLANAR-44D-12/24-GP, PLANAR-44D-12/24-GP-01 enters fuel pump «TH7» manufacturing ADVERS company. The spatial position of the fuel supply pump must comply with figure 8.6 (preferably in a vertical position).

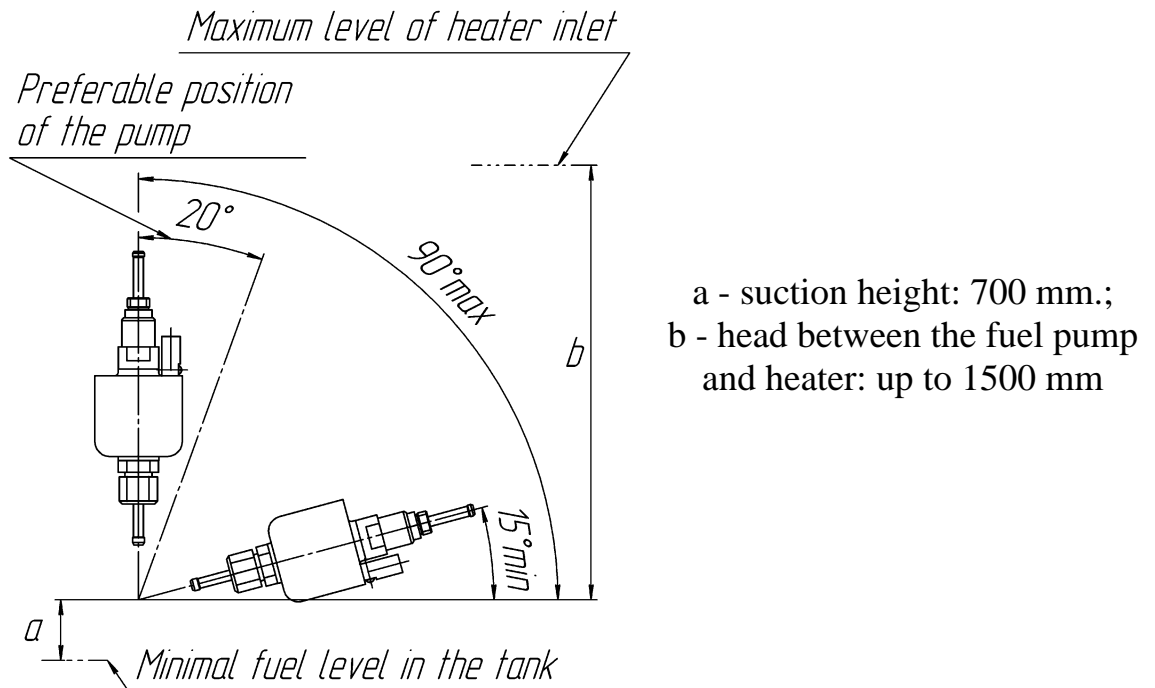


Figure 8.6- Permissible mounting position of fuel pump

The scope of supply heaters PLANAR-44D-12/24-TM, PLANAR-44D-12/24-GP-TM enters fuel pump manufacturing Thomas Magnete company. The spatial position of the fuel supply pump must comply with figure 8.6a $\pm 5^\circ$ from the horizontal.

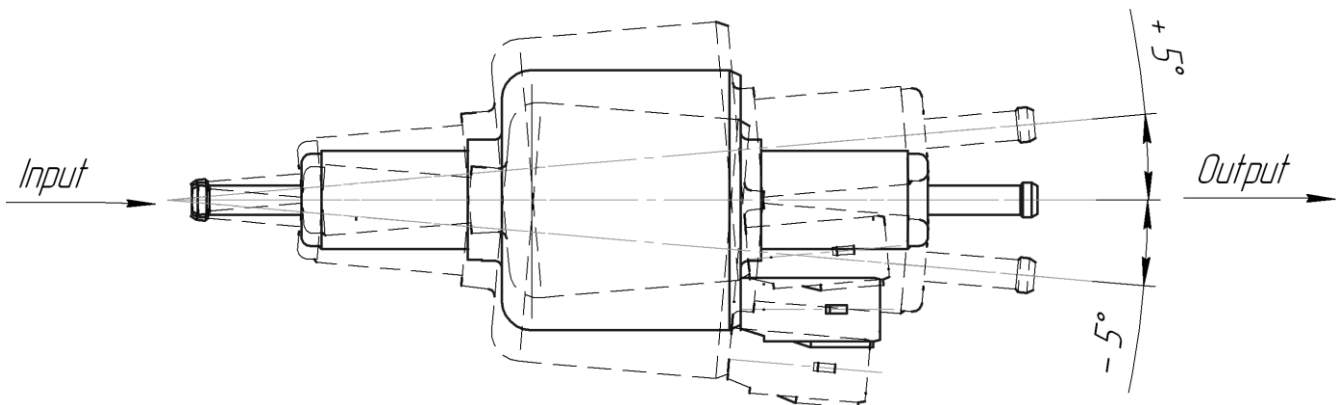
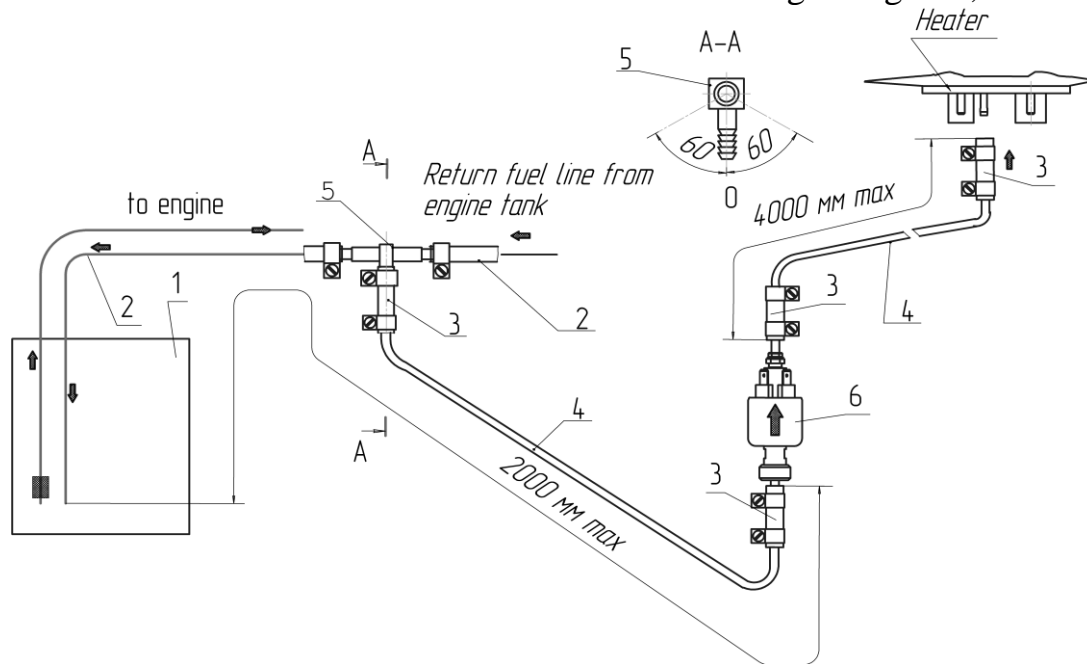


Figure 8.6a- Permissible mounting position of fuel pump

8.6.2 Fuel intake from return fuel pipe with T-connector

Allowed fuel intake from the return fuel pipe (unloading fuel from the engine to the tank) with T-connector. Return fuel pipe should be free of pressure and goes at the bottom of the fuel tank. The installation of the T-connector according to Fig. 8.7;



- 1- regular fuel tank
- 2 - return fuel line from engine to tank
- 3 - sleeve
- 4 - fuel supply line $d_y = 2\text{MM}$
- 5 - T-connector
- 6 - fuel pump

Рис. 8.7 – Installation Diagram for Heater Fuel Supply System Using return fuel pipe.

8.6.3 When installing the fuel supply line, do not allow connecting sleeves to bend. Use a sharp knife to cut the fuel tube as in Figure 8.9. The cutting location shall be free of indentations, hairs and must not restrict flow through the tube.

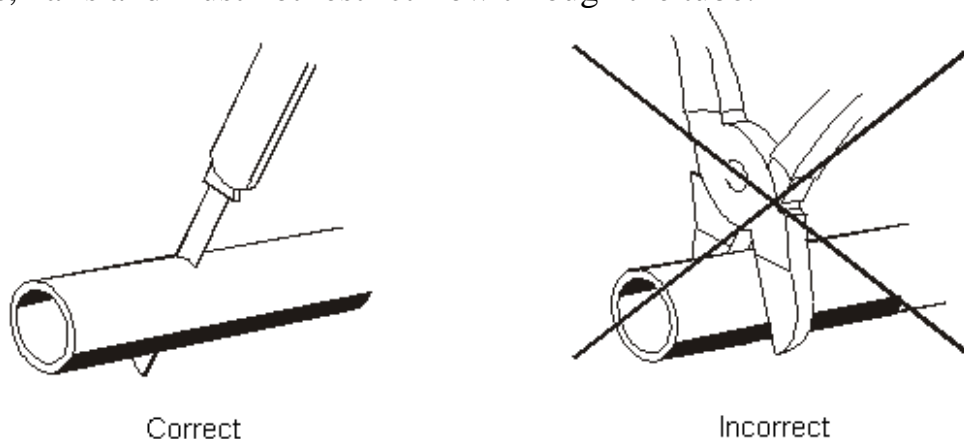


Figure 8.9 – Tube Cutting Prior to Installation

ATTENTION 1. Do not allow the fuel supply line or fuel supply pump to overheat. Do not install the fuel supply line and fuel supply pump near the exhaust pipe or on top of the engine.

2 The fuel supply line connecting the fuel supply pump to the heater should be installed at the same lifting angle.

8.7 Installation of Heater Electric Circuit

Heater wire harnesses shall be installed in compliance with the heater wiring system as shown in Figure 4.1. When installing, do not allow the wire harnesses to become overheated, deformed or dislodged during vehicle use. Attach the harnesses to the vehicle fittings using plastic clamps.

Attention! Remove the fuse prior to installation.

9. Post-installation Testing

9.1 When installing, ensure that:

- the fuel supply lines of the fuel supply system are leak-proof and all clamps are securely tightened,
- the electric contacts of the harnesses and heater elements are securely installed,
- the shift knob located on the control panel is turned to the far left position by being turned anti-clockwise as far as it will go following the click.

9.2 Install fuse 25A .

9.3 Fill the fuel pipe system with fuel with the help of fuel pumping device (fuel pumping device YIIT-1 can be ordered at manufacturer). After filling the system check that the fuel pump system is not leaking.

9.4 Check that the heater is working :

- in ventilating mode,
- in heating mode.

The process of activation begins with purging of the combustion chamber. After purging the process of combustion begins and the heater goes on working in operation mode.

9.5 Deactivate the heater. While switching off the heater the fuel stops entering and the process of ventilation of the combustion chamber and heat exchanger starts.

9.6 Activate the heater while the vehicle engine is running and ensure that the heater is operational.

ATTENTION! 1 When performing initial ignition following installation, the fuel supply line should be filled with fuel using a fuel pumping device until the fuel level reaches the inlet plug of the heater. If there is no pumping device, restart the heater as many times as necessary to fill the fuel supply line.

2 Remember that each time the heater fails to start at the first attempt, the heater will be restarted automatically by the control unit. If the heater is not activated after 2 attempts, there will be malfunction code on the Control panel.

10. Recommendations

10.1 To ensure consistent performance, the heater should be switched on for up to 5 minutes each month throughout the year (warm seasons included). This will prevent the moving parts of the fuel supply pump from sticking, (which may be caused by leaving the heater movable fittings in low-quality fuel for a long period of time).

10.2 Reliable performance depends on the type of fuel used depending on the atmospheric temperature.

10.3 Check **the battery charge level** on a regular basis.

10.4 Reliable operation of heater depends on the type of fuel used. Type of fuel should be in accordance with GOST 305-82, depending on the ambient temperature (see Table 10.1). May be used and the mixture of fuel according to Figure 10.

10.5 While long storage of the vehicle it is recommended to switch off the heater from the vehicle battery to avoid its discharging (current consumption in non operation mode 30-40 mA).

Table 10.1

Ambient temperature, °C	Fuel type or blend
0°C and above 0°C	Diesel ЛI-0, 2-40 Or ЛI-02-62 ГOCT 305-82
0°C – -5°C (32°F – 23°F)	Diesel 3-0,2 mines 45 ГOCT 305-82
-5°C - - 20°C (23°F - -4°F)	Blend diesel 3-0,2 mines 45 ГOCT305-82(50%) with petrol ГOCT P511050-97(50%)
Lower then -20°C (-4°F)	Diesel A-0.4 ГOCT 305-82 or blend diesel 3-0,2 mines 45 ГOCT 305-82 (50%) and petrol ГOCT P51105-97(50%)

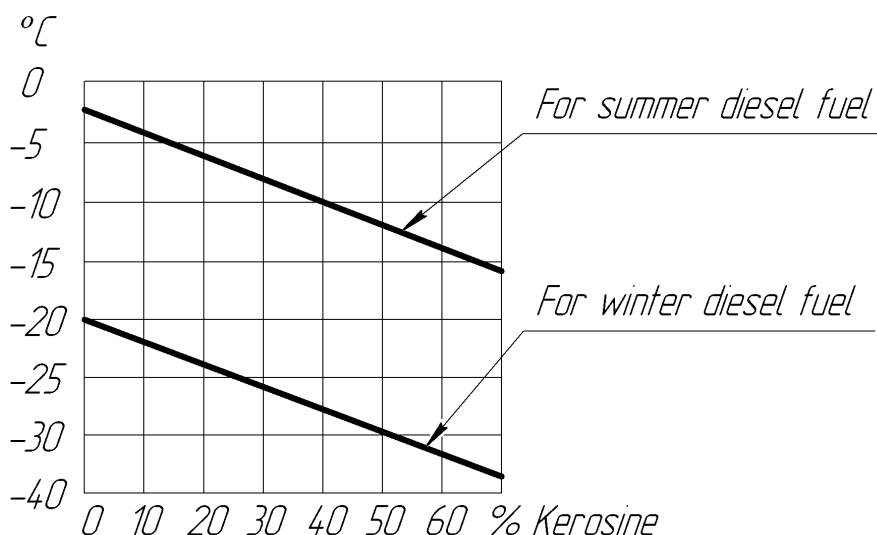


Figure 10 - Amount of kerosene mixed with diesel fuel, depending on the ambient temperature.

ATTENTION!

1. The heaters having marking of "GP" in the name are completed with glow plug with a glow pin of production of Japan. Glow plug "GP" need to be checked for working capacity giving on it voltage **9V** (for heaters with voltage 12V) or **18V** (for heaters with voltage 24V).

2. The heaters which **don't have marking** of "GP" in the name are completed with glow plug with a glow pin of production of China (company «LM»). These glow plug need to be checked for working capacity giving on it voltage **only 12V!!!**

ATTENTION!

Glow plug « GP » and glow plug « LM » **not interchangeable!** To replace one glow plug with another it is necessary to replace or reprogram the control unit or to mount the transitional harness on a glow plug.

11. Remedial Procedure for Heater Ignition Problems

11.1 Certain problems may be solved without contacting a maintenance station. If the heater does not operate when switched on, proceed to the following steps:

- 1) Check the fuel level in the tank and in the fuel supply line beyond the fuel supply pump;
- 2) Check fuse 25A;
- 3) Check to see that all the contacts of the connectors and the fuse block are securely joined (contact corrosion is possible);
- 4) disconnect blocks XP2 and XS2 of the power supply harness connector (fig 4.1) for 1-2 min and then connect them.

11.2 All other types of heater malfunction will be indicated automatically on the control panel according to the malfunction code.

11.3 If there are malfunctions except those specified in 11.1 does not remedy any of the problems that you may be having, please contact an authorized maintenance station.

12. Transportation & Storage

12.1 The heaters are safe to transport and may be transported by any means of transport, including air and rail transport providing the packed products are protected from atmospheric precipitations and climatic factors as per requirements specified in Section 5 of GOST 15150-69 and mechanical effects as per requirements specified in Category C of GOST 23216-78.

12.2 As far as climatic factors are concerned, transportation and storage conditions shall comply with storage requirements set out in Section 5 of GOST 15150-69.

13. Warranty

13.1 The warranty term of exploitation of heater outflows under reaching one of next terms:

- the term of exploitation attained 18 months after the sale of good;
- good worked a warranty resource - 1000 hours;
- mileage with established heater exceeds 50,000 km.

13.2 Appointed tenure of employment of heater - 3000 hours.

13.3 In default of stamp of organization with naming the date of sale a warranty term is calculated from the date of making of heater.

13.4 A manufacturer does not accept claim on incompleteness and mechanical damages after sale of heater.

13.5 A producer guarantees normal work of the heater on condition of observance by the consumer of all rules of exploitation, transportage and storage, indicated in this guidance. If a malfunction was found out during a warranty term, then she will be set free of charge. Installation of heater the organizations authorized by a producer must conduct. In this case, the warranty card is filled column «Information on installation.»

Warranty obligations do not spread to the defects arising up as a result :

- force-majeure circumstances: shots of lightning, fire, flood, impermissible violations of supply voltage,
- road a transport incident;
- failures to observe of rules of exploitation, storage and transporting;
- repair or adjusting, if they are conducted by the organizations, not authorized by a producer on installation of the heater and warranty repairing;
- refuse of work of heater by reason of contamination of combustion chamber;
- violations of work of electrical equipment of car;
- independent repair of heater or the use of unoriginal spare parts.

Заметки / Notes