

ООО «ТЕПЛОСТАР»

Россия, 443100, г. Самара, ул. Лесная, 11А

ООО «АДВЕРС»

Россия, 443068, г. Самара, ул. Ново-Садовая, 106

Производство

+7(846)263-07-97

Отдел продаж

+7(846)270-68-64; 270-65-09

E-mail: advers-ts@yandex.ru

Сервисное обслуживание

ООО «Сервисная компания»

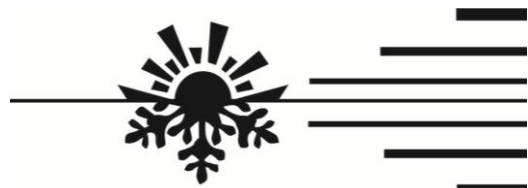
Россия, 443100, г. Самара, ул. Лесная, 11А

+7(846)266-25-39; 266-25-41

+7(846)266-25-42; 266-25-43

E-mail: garant@autoterm.ru

E-mail: support@autoterm.ru



www.autoterm.ru

**Отопители воздушные
ПЛАНАР- 44Д –12,
ПЛАНАР- 44Д –24,**

Руководство по эксплуатации

АДВР.063.00.00.000 РЭ

Содержание

1. Введение.....	4
2. Основные параметры и характеристики.....	4
3. Техника безопасности.....	5
4. Описание устройства и работы отопителя.....	6
5. Блок управления отопителя.....	7
6. Назначение пульта управления.....	10
7. Требования к монтажу узлов и агрегатов отопителя.....	15
8. Проверка отопителя после монтажа.....	22
9. Рекомендации.....	22
10. Возможные неисправности при эксплуатации отопителя и их устранения.	24
11. Транспортировка и хранение.....	24
12. Гарантийные обязательства.....	25
13. Комплект поставки отопителя.....	25

1. Введение

Настоящее «Руководство по эксплуатации» (РЭ) предназначено для изучения устройства, работы и правил эксплуатации, воздушных отопителей ПЛАНАР–44Д-12 и ПЛАНАР–44Д-24 (далее по тексту – отопитель), предназначенного для обогрева рабочего места водителя и различных помещений ограниченного объема автотранспортных средств (АТС) при температурах окружающего воздуха до минус 45°С.

Воздушные отопители выпускаются с различной комплектацией и условно обозначаются:

- ПЛАНАР–44Д–12, ПЛАНАР–44Д–24;
- ПЛАНАР–44Д–12–РК, ПЛАНАР–44Д–24–РК (комплектуется пластмассовым топливным баком емкостью V=7л и рем. комплектами свечи и прокладок);
- ПЛАНАР–44Д–12–01, ПЛАНАР–44Д–24–01 (комплектуется топливозаборником)

Руководство по эксплуатации может не отражать незначительные конструктивные изменения, внесенные предприятием–изготовителем после подписания к печати данного РЭ.

2. Основные параметры и характеристики

Основные технические характеристики отопителей приведены с допуском $\pm 10\%$, полученные при температуре 20°С и номинальном напряжении (см. таблицу 2.1).

Таблица 2.1

Наименование параметров	Модели			
	ПЛАНАР–44Д–12		ПЛАНАР–44Д–24	
Номинальное напряжение питания, В	12		24	
Вид топлива	- дизельное топливо по ГОСТ 305 в зависимости от температуры окружающего воздуха			
Теплопроизводительность: max, кВт min, кВт	4 1			
Количество нагреваемого воздуха: max, м ³ /ч min, м ³ /ч	120 70			
Расход топлива на режимах: max, л/час min, л/час	0,514 0.12			
Потребляемая мощность на режимах:	max, Вт	min, Вт	max, Вт	min, Вт
	62	10	58	10
Режим запуска и остановки	ручной			
Масса, кг, не более	10			

3. Техника безопасности

3.1 Монтаж отопителя и его составных частей должен производиться специализированными организациями, в виду сложности изделия содержащего в своем составе: горелку, в которой сгорает топливо, теплообменник, обеспечивающий передачу тепла в результате сгорания топлива, топливный насос, воздушный нагнетатель, блок управления, управляющий работой отопителя по программе и т.п.

3.2 Отопитель разрешается применять только для целей, указанных в настоящем руководстве по эксплуатации.

3.3 Запрещается прокладывать топливопровод внутри салона, кабины автомобиля или АТС.

3.4 Автомобиль, оборудованный отопителем, должен иметь огнетушитель.

3.5 Отопитель запрещается применять в местах, где могут образовываться и скапливаться легковоспламеняемые пары и газы или большое количество пыли.

3.6 Учитывая опасность отравления выхлопными газами при работающем отопителе, нельзя пользоваться отопителем при стоянке автотранспорта в закрытых помещениях (гараже, мастерских и т.п).

3.7 При заправке автомобиля топливом отопитель должен быть выключен.

3.8 При проведении электросварочных работ на автомобиле или ремонтных работ на отопителе необходимо отключить его от аккумуляторной батареи.

3.9 При монтаже и демонтаже отопителя должны соблюдаться меры безопасности, предусмотренные правилами проведения работ с электрической сетью и топливной системой автомобиля.

3.10 Запрещается подключение отопителя к электрической цепи автомобиля при работающем двигателе и отсутствии аккумуляторной батареи.

3.11 Запрещается отключение эл. питания отопителя до окончания цикла продувки.

3.12 Запрещается подсоединять и отсоединять разъемы отопителя при включенном электропитании отопителя.

3.13 После выключения отопителя повторное включение должно быть не ранее, чем через 5-10 секунд.

3.15 Запрещается накрыть отопитель предметами одежды, кусками ткани и т.п. а так же помещать их перед его воздухозаборником или выходом нагретого воздуха.

3.16 Запрещается наступать на отопитель и класть на него предметы.

3.17 В целях безопасности эксплуатации отопителя после двух подряд неудачных запусков необходимо обратиться в сервисную службу для выявления и устранения неисправности.

3.18 При появлении неисправностей в работе отопителя необходимо обращаться в специализированные ремонтные организации, уполномоченные заводом-изготовителем.

3.19 При несоблюдении вышеперечисленных требований потребитель лишается прав на гарантийное обслуживание отопителя.

4. Описание устройства и работы отопителя

Отопитель работает независимо от автомобильного двигателя.

Питание отопителя топливом и электроэнергией осуществляется от автотранспортного средства. Схема электрических соединений отопителя приведена на рис. 4.1.

Отопитель является автономным нагревательным устройством, которое содержит:

- нагреватель (основные узлы нагревателя показаны на рис. 4.2);
- топливный насос для подачи топлива в камеру сгорания;
- устройство пуска и индикации (пульт управления);
- жгуты проводов для соединения элементов отопителя и для соединения с аккумуляторной батареей.

Принцип действия отопителя при обогреве основан на разогреве воздуха, принудительно вентилируемого через теплообменную систему отопителя.

В качестве источника тепла используются газы от сгорания топливной смеси в камере сгорания. Полученное тепло нагревает стенки теплообменника, который с внешней стороны обдувается воздухом. Проходя через ребра теплообменника, воздух нагревается и поступает в салон автомобиля или помещение АТС.

При включении отопителя осуществляется проверка работоспособности элементов отопителя: индикатора пламени; датчика перегрева; электромотора нагнетателя воздуха; свечи; топливного насоса и их электроцепей. При исправном состоянии начинается процесс розжига, происходит предварительная продувка камеры сгорания и разогрев до необходимой температуры свечи накаливания. Затем подаются топливо и воздух. В камере сгорания начинается процесс горения. После образования стабильного горения происходит отключение свечи накаливания. Контроль пламени осуществляется индикатором пламени. Всеми процессами при работе отопителя управляет блок управления.

Блок управления осуществляет контроль над температурой теплообменника в нагревателе и при превышении установленного значения температуры прекращает процесс горения.

Кроме того, имеется возможность выключить отопитель в любой момент времени.

При подаче команды на выключение отопителя прекращается подача топлива и производится вентиляция камеры сгорания воздухом.

Особенности автоматического управления работой отопителя в аварийных и нестандартных ситуациях:

1) если по каким-либо причинам не произошёл запуск отопителя, то процесс запуска автоматически повторится. После 2-х неудачных попыток происходит выключение отопителя;

2) если во время работы отопителя горение прекратится, то отопитель выключится;

3) при перегреве отопителя (например, закрыто входное или выходное отверстие в нагревателе) происходит автоматическое выключение отопителя с последующей вентиляцией камеры сгорания и теплообменника;

4) при падении напряжения ниже 10В (20В) или его повышении свыше 16В (30В) происходит выключение отопителя. В скобках указаны значения для отопителя работающего при номинальном напряжении 24В

5) при аварийном выключении отопителя на пульте управления высвечивается код неисправности расшифровку которого см. в таблице 7.1.

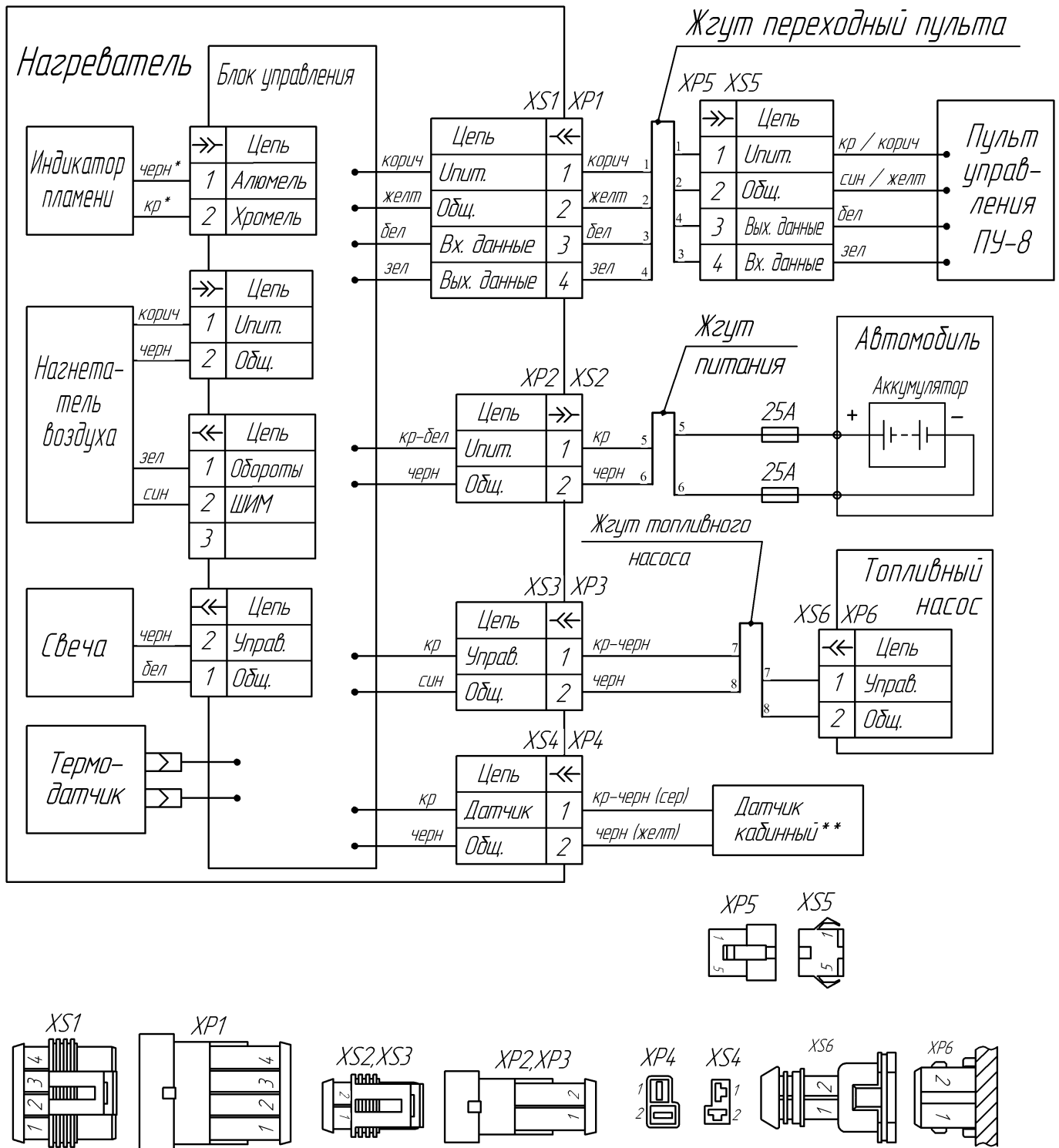
По желанию потребителя отопитель может комплектоваться выносным кабинным датчиком температуры. Датчик температуры (кабинный) устанавливается в кабине в необходимом для водителя месте. С пульта управления можно устанавливать температуру в пределах $15 \div 30^{\circ}\text{C}$ в зоне установки датчика температуры. Необходимую температуру отопитель поддерживает в автоматическом режиме и при достижении ее переходит на режим с более низкой теплопроизводительностью. Колодка на проводах выносного датчика температуры устанавливаются в колодку XS4 согласно электрической схеме см. рис.4.1.

5. Блок управления отопителя (БУ)

БУ обеспечивает управление отопителем совместно с пультом управления.

БУ выполняет следующие функции:

- а) начальную диагностику (проверку исправности) узлов отопителя при запуске;
- б) диагностику узлов отопителя во время всей работы;
- в) включение и выключение отопителя по команде с пульта управления;
- г) контроль над установленной температурой;
- д) управление процессом горения;
- е) автоматическое включение режима вентиляции после окончания процесса горения;
- ж) автоматическое выключение отопителя:
 - при потере работоспособности одного из контролируемых узлов;
 - при выходе температуры теплообменника, напряжения питания за допустимые пределы;
 - при срыве пламени в камере сгорания.



1. Вид на колодки показан со стороны присоединительной части (не со стороны провода);
2. * - цвет меток на проводах;
3. ** - При дополнительном заказе возможна установка кабинного датчика.

Рис. 4.1- Схема электрических соединений

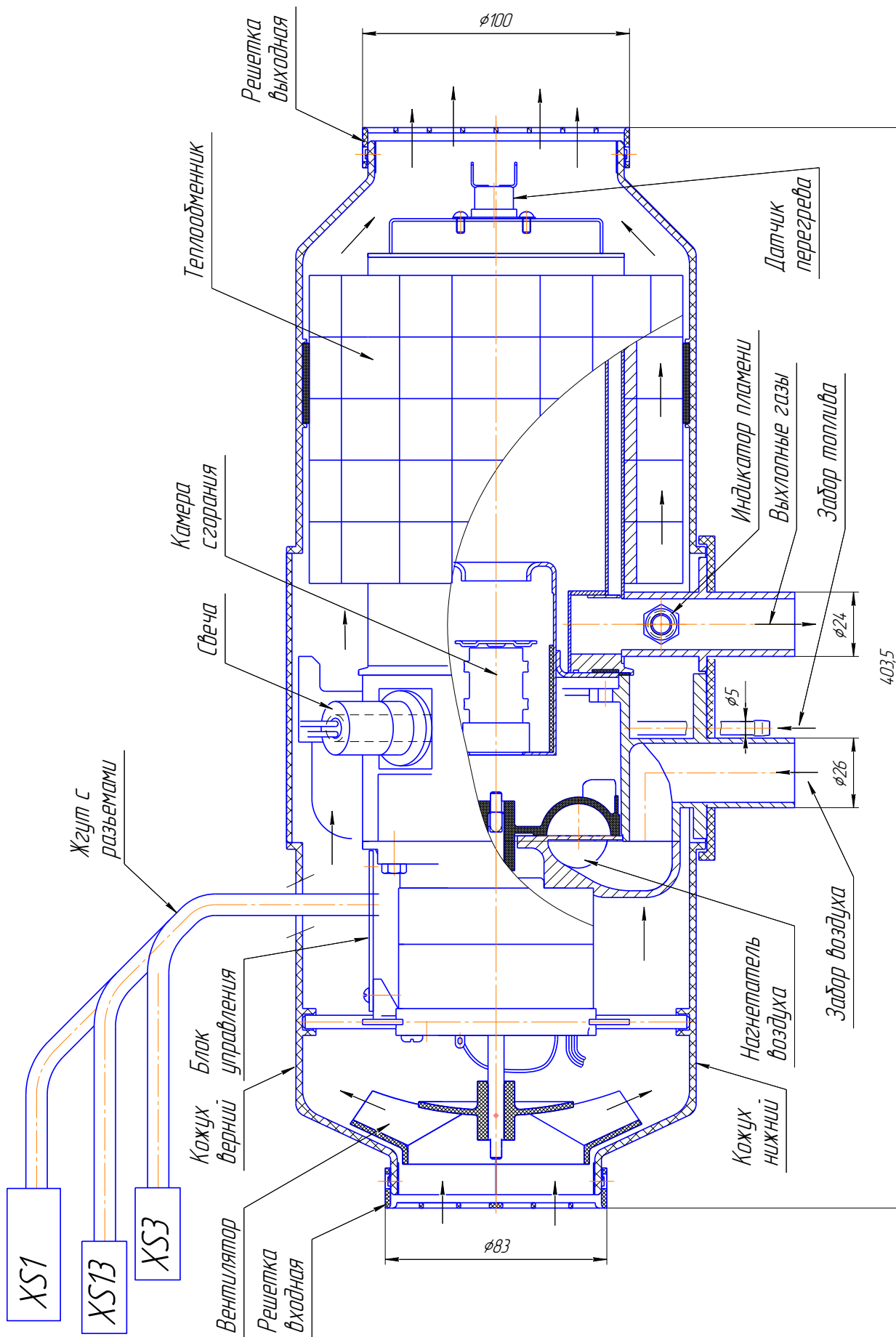


Рис. 4.2 – Основные узлы нагревателя

6. Назначение пульта управления ПУ-8

6.1 Пульт предназначен для:

- запуска и останова отопителя в ручном режиме;
- установки режима работы - по мощности или по температуре;
- индикации установленной температуры или мощности;
- индикации температуры (с датчика встроенного в нагреватель, пульт или внешнего, если он подключен);
- индикации кода неисправности при отказах в работе отопителя.
- На лицевой панели таймера расположены: 4-х разрядный светодиодный индикатор, два светодиода и три кнопки. Функциональное назначение кнопок и светодиодов (см. рис 6.1).

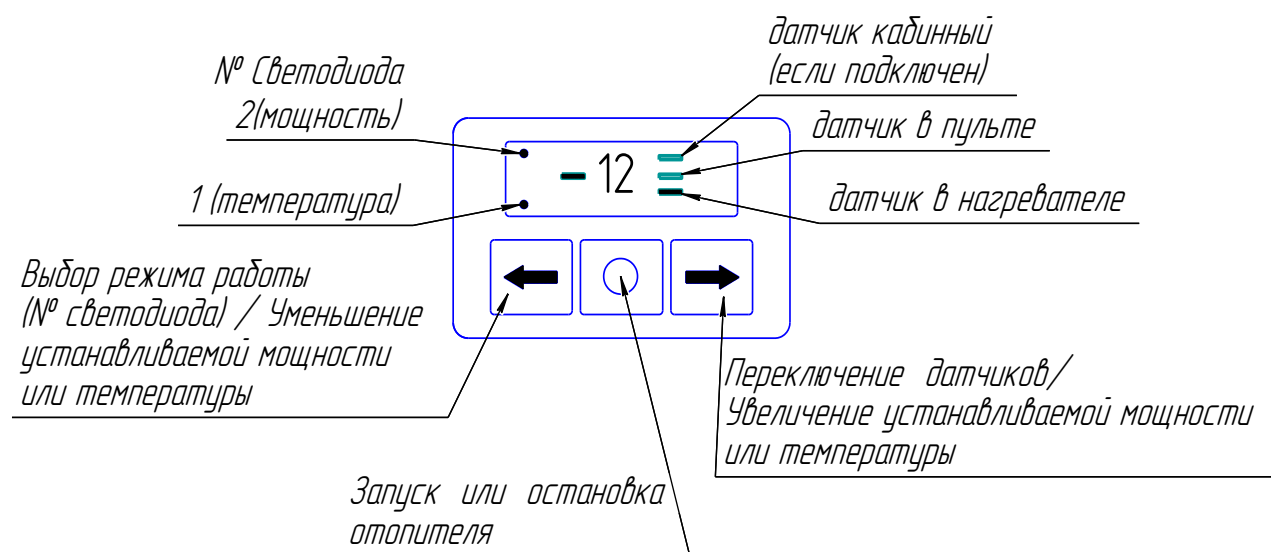


Рис. 6.1- Панель пульта

При подключении отопителя к электросети автомобиля на пульте высветится температура в зоне встроенного датчика. Отрицательная температура выводится на пульте со знаком минус (см. рис 6.2).

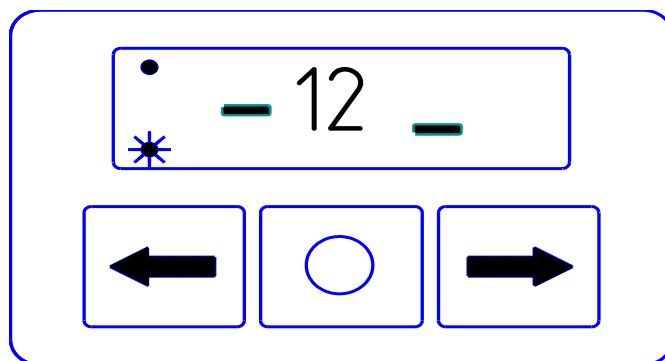


Рис. 6.2 - Вид индикатора пульта после подключения к электросети отопителя (температура в зоне датчика встроенного в плату нагревателя минус 12°C (-12))

В целях экономии электроэнергии через 20 секунд после последнего нажатия на любую из кнопок индикатор перестает светиться, при этом выбранный светодиод №1 или №2 будет :

- светиться постоянно, если отопитель работает;
- мигать редко (1 раз в 1,5 сек), если отопитель не работает;
- мигать при неисправности (1 раз в сек);
- мигать часто (5 раз в сек) при отключении отопителя (во время продувки).

Для возобновления индикации необходимо нажать на любую кнопку.

6.2 Последовательность работы с пультом.

6.2.1 Установка режима работы.

Перед запуском отопителя необходимо выбрать режим работы. Нажатием на кнопку со стрелкой «←» выбираем режим работы отопителя по мощности или по температуре. В зависимости от выбора режима светится светодиод №1 или №2. После выбора режима «по температуре» необходимо нажатием на кнопку со стрелкой «⇒» и выбрать датчик, по которому будет контролироваться работа отопителя.

6.2.2 Запуск и установка величины мощности или величины температуры.

После выбора режима необходимо нажать на кнопку со знаком «O», при этом отопитель запустится, а на индикаторе высветится информация - режим по мощности или режим по температуре в зависимости от вашего выбора (см. рис 6.3 или рис. 6.4).

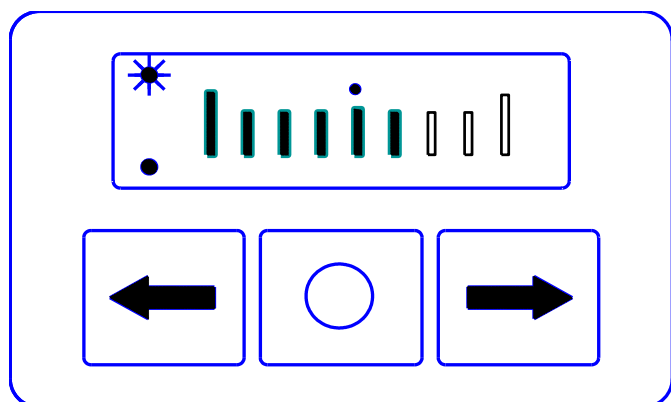


Рис.6.3 – Режим по мощности.

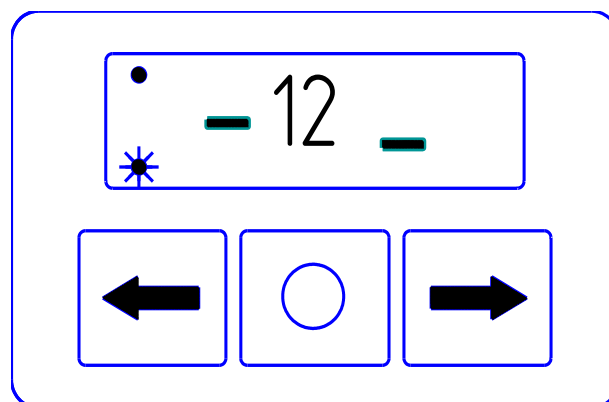


Рис.6.4- Режим по температуре.

Если выбран режим по мощности, то нажатием на кнопки со стрелками «←»(уменьшение), «→»(увеличение) - установить при необходимости величину мощности (см. рис. 6.3), которая может устанавливаться в пределах от 1 до 4 кВт. На индикаторе высвечивается шкала с делениями, по которой устанавливается величина мощности.

Если выбран режим по температуре, то нажатием на кнопки со стрелками «←»(уменьшение), «→»(увеличение) устанавливается величина нужной температуры (см. рис 6.4). Температура устанавливается в пределах от 15 до 30°C.

Внимание !

1. Режим работы отопителя (по мощности или по температуре) сохраняется до момента новой установки.
2. При обрыве цепи кабинного датчика температуры, отопитель перейдет на средний режим работы по мощности.
3. При запуске отопителя без установки режимов работы необходимо нажать на кнопку «О» один раз, если индикатор светится, и два раза, если индикатор не светится.

6.2.3 Останов отопителя.

Для выключения отопителя необходимо нажать на кнопку «О». При этом прекращается подача топлива, производится продувка камеры сгорания в течение 3-5 минут, светодиод №1 или №2 будет часто мигать до момента окончания продувки (см.рис. 6.5 или рис. 6.6).

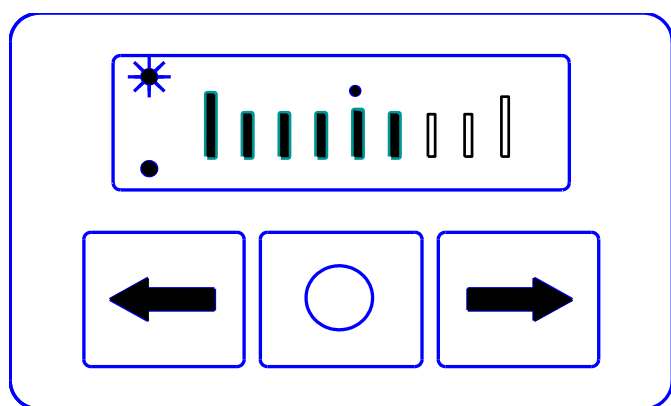


Рис. 6.5 – Продувка

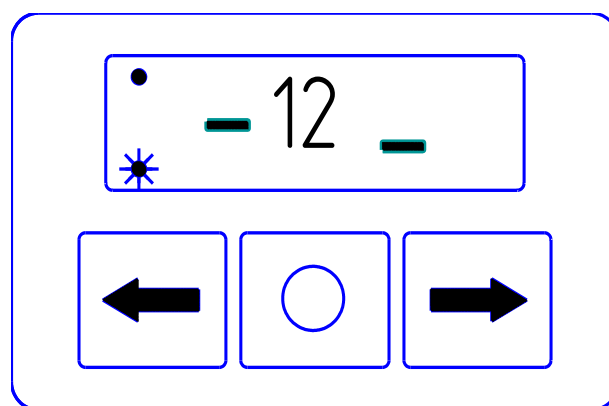


Рис. 6.6 - Продувка

Внимание! Запрещается отключение эл. питания отопителя до окончания цикла продувки.

6.2.4 Индикация кода неисправности при отказах в работе отопителя

При включении и работе отопителя могут возникнуть неисправности. В этом случае блок управления отопителя автоматически подает команду на выключение отопителя. Каждая возникающая неисправность кодируется и автоматически высвечивается на индикаторе (см. рис.6.7). При этом код неисправности и светодиод, отображающий режим работы отопителя, будут редко мигать. Коды неисправностей отопителя приведены в таблице 6.1. Нажатие на любую кнопку пульта снимает индикацию кода неисправности и переводит пульт в исходное состояние.

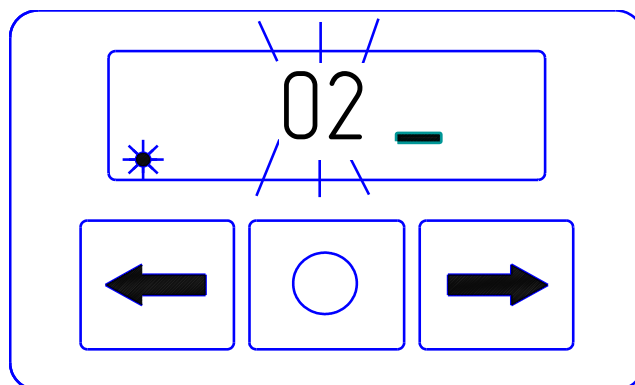


Рис.6.7 - Индикатор при отказе отопителя

Таблица 6.1 – Коды неисправностей

Код неисправности	Описание неисправности	Комментарий. Устранение неисправностей
01	Перегрев теплообменника	Проверить входной и выходной патрубков нагревателя на предмет свободного входа и выхода нагреваемого воздуха. Проверить датчик перегрева на теплообменнике, при необходимости заменить
02	Возможный перегрев по датчику температуры. Температура датчика (блока управления) более 55 градусов	За время продувки перед запуском в течение 5 минут недостаточно охлаждён блок управления или перегрев блока управления, который произошел во время работы. Необходимо проверить входной и выходной патрубки нагревателя на предмет свободного входа и выхода воздуха и повторить запуск для охлаждения отопителя.
04	Неисправность встроенного датчика температуры на блоке управления	Заменить блок управления
05	Неисправность индикатора пламени	Проверить цепь индикатора пламени на обрыв при отсоединенном от платы датчика. Сопротивление между выводами должно быть не более 10 Ом. Если индикатор неисправен, то его необходимо заменить

Продолжение таблицы 6.1- Коды неисправностей

08	Прерывание пламени при работе отопителя	Проверить количество и подачу топлива. Проверить систему подвода воздуха для сгорания и газоотводящий трубопровод. Если отопитель запускается, то проверить топливный насос и при необходимости заменить.
09	Неисправность свечи накаливания	Проверить свечу накаливания, при необходимости заменить.
10	Неисправность мотора вентилятора	Проверить электропроводку мотора вентилятора на проводимость, при необходимости заменить электромотор.
12	Отключение, повышенное напряжение	Проверить батарею, регулятор напряжения и подводящую электропроводку. Напряжение между 1 и 2 контактами разъема ХР2 (см. схему электрических соединений рис.4.1) должно быть не выше 16 В (30 В).
13	Попытки запуска исчерпаны	Если допустимое количество попыток запуска использовано, проверить свечу, количество и подачу топлива. Проверить систему подвода воздуха для сгорания и газоотводящий трубопровод.
15	Отключение, пониженное напряжение	Проверить батарею, регулятор напряжения и подводящую электропроводку. Напряжение между 1 и 2 контактами разъема ХР2 (см. схему электрических соединений рис.4.1) должно быть не ниже 10 В (20 В).
16	Превышено время на вентиляцию	За время продувки недостаточно охлаждён нагреватель. Проверить систему подачи воздуха для сгорания и газоотводящий трубопровод. Проверить индикатор пламени и при необходимости заменить.
17	Неисправность топливного насоса	Проверить электропровода топливного насоса на короткое замыкание и обрыв, при необходимости заменить.
20	Нет связи между пультом управления и нагревателем	Проверить соединительные провода, разъем.
27	Неисправность мотора вентилятора. Двигатель не вращается	Проверить электропроводку мотора вентилятора на проводимость, при необходимости заменить электромотор.
28	Неисправность мотора вентилятора. Двигатель не выключается, продолжает вращаться	Проверить электропроводку мотора вентилятора на проводимость, при необходимости заменить электромотор.
30	Срыв пламени в камере сгорания по причине просадки напряжения	Проверить аккумуляторную батарею, электропроводку. (Просадка напряжения может возникнуть из-за длительного включения электростартера).

6.3 Монтаж и подключение пульта

Пульт устанавливается в кабине или салоне автомобиля на панели приборов или в другом удобном для водителя месте.

Крепление пульта производится с помощью скотча, который одной стороной наклеивается на заднюю поверхность пульта. Вывод провода из корпуса пульта можно осуществлять через заднюю крышку или через боковую поверхность корпуса, удаляя перегородку. Перед установкой необходимо предварительно обезжирить поверхность, на которую устанавливается пульт, и сняв со скотча защитную пленку, установить пульт на подготовленную поверхность.

Подключение пульта к нагревателю производится согласно схемы электрических соединений (см. Рис. 4.1).

6.4 Комплексная проверка пульта после монтажа

После проведения монтажных работ и подключения пульта к нагревателю производится его опробование в работе следующим образом:

- на пульте устанавливается режим работы отопителя;
- проверяются запуск и остановка отопителя;
- проверяется отключение отопителя при искусственно созданной неисправности (снимается разъем с топливного насоса во время работы), при этом пульт должен показать код неисправности.

6.5. Возможные неисправности

Если при нажатии на любую из кнопок пульта светодиодный индикатор не светится, необходимо проверить:

- предохранители – 25 А;
- соединительные провода и разъемы;

При отказе в работе пульт ремонту не подлежит, заменяется на новый.

7. Требования к монтажу узлов и агрегатов отопителя

7.1 Монтаж нагревателя

Монтаж нагревателя производить с учётом допустимых рабочих положений в соответствии с рис. 7.1 внутри помещения или кабины автомобиля. На рис.7.1 показаны два крайних монтажных положения нагревателя. Входное отверстие нагревателя должно располагаться таким образом, чтобы в обычных рабочих условиях не могли подсасываться выхлопные газы двигателя автомобиля и отопителя. Расстояние от стенок, перегородок до торца входного отверстия нагревателя должно быть не менее 50 мм (см. рис.7.1). Расстояние от стенок до торца выходного отверстия нагревателя должно быть не менее 250мм. При монтаже и эксплуатации нагревателя необходимо предусмотреть защиту от попадания посторонних предметов во входное и выходное отверстия. Монтаж нагревателя проводить с учетом доступности демонтажа нагревателя, что приведет в конечном итоге к быстрому техническому обслуживанию. Для монтажа нагревателя отверстия в корпусе АТС производить согласно рис. 7.2.

Габаритные и установочные размеры нагревателя показаны на рис. 7.3.

ВНИМАНИЕ !! Надежная работа отопителя зависит от правильного монтажа нагревателя. Нагреватель должен устанавливаться горизонтально согласно Рис. 7.1.

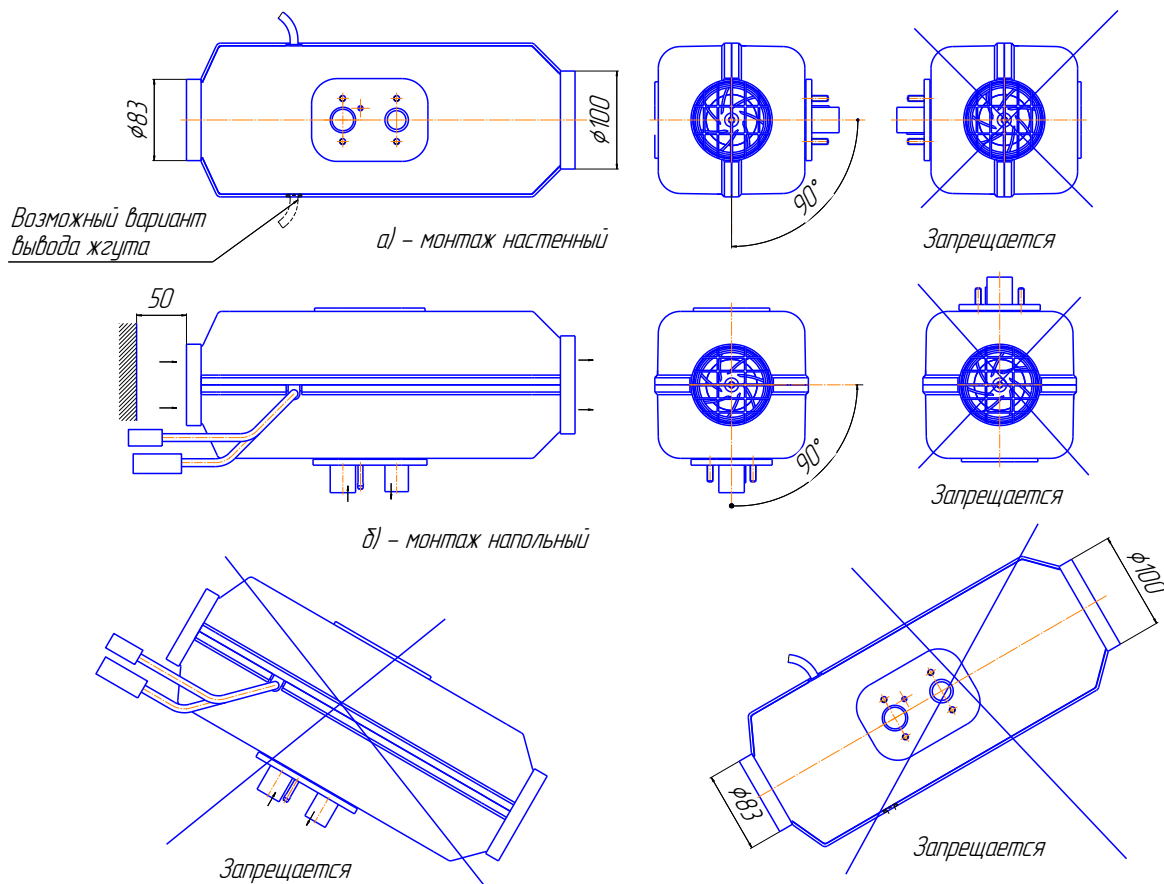


Рис. 7.1 – Варианты установки нагревателя

При монтаже нагревателя проверьте, чтобы его корпус не имел контакта как с полом так и с другими частями кабины или обитаемого отсека. Невыполнение этого требования может привести к деформации корпуса, заклиниванию вентилятора нагнетателя воздуха и возможному перегреву

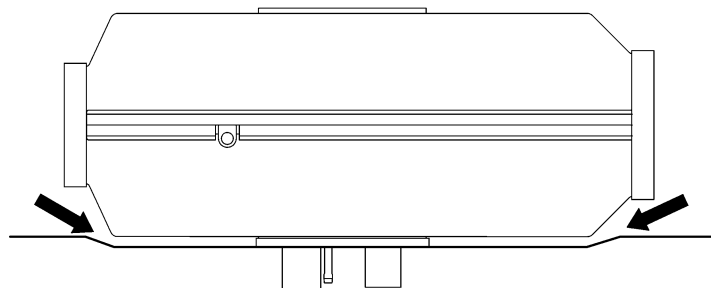


Рис. 7.1а – Оставьте свободное пространство

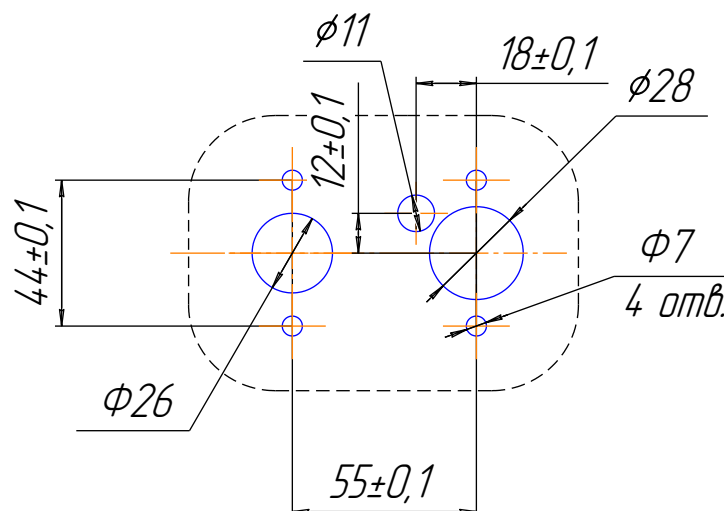


Рис. 7.2 – Монтажные отверстия для установки нагревателя

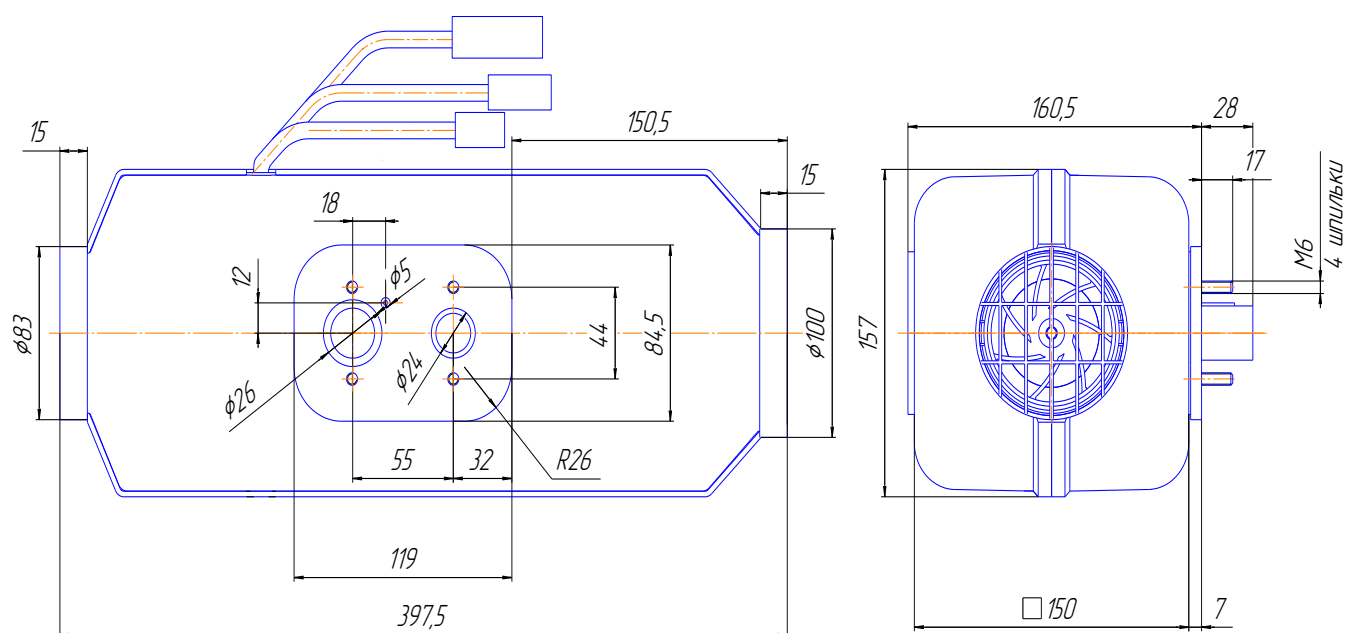


Рис. 7.3 – Габаритные размеры нагревателя.

7.2 Монтаж воздухозаборника.

Воздух, необходимый для горения, не должен всасываться из салона или кабины и багажного отделения автомобиля. Всасывающее отверстие патрубка монтировать в положении, исключающем засорение или попадание снега и обеспечивающем свободный сток попавшей в него воды. **Входное отверстие воздухозаборника запрещается располагать против набегающего воздушного потока при движении автомобиля.**

7.3 Монтаж выхлопной трубы.

При монтаже выхлопной трубы необходимо учитывать ее высокую температуру при эксплуатации. Труба выхлопная (гибкий гофрированный металлический шланг) отрезается нужной длины. Выхлопная труба крепится хомутами и монтируется с лёгким наклоном вниз в сторону выхлопа. Для защиты отдельных участков автомобиля (электропроводки и прочих магистралей автомобиля) от воздействия высокой температуры, на выхлопную трубу необходимо установить теплоизоляцию.

На выхлопной трубе необходимо делать продольный пропил (примерно 15 мм) для лучшего уплотнения при подсоединении к патрубку нагревателя, не выходящий за пределы охватываемого патрубка. Торец выхлопной трубы не должен при монтаже касаться резинового уплотнения нагревателя. Отработанные газы должны выводиться наружу. Выход отработанных газов и вход воздуха для сгорания должны быть расположены так, чтобы исключить возможность повторного всасывания отработанных газов.

При монтаже выхлопной трубы исключить проникновение отработанных газов в кабину или всасывание их вентилятором через радиатор отопителя кабины. Кроме того, газы не должны отрицательно влиять на работу агрегатов автомобиля. Выходное отверстие выхлопной трубы должно находиться в положении, исключающем засорение или попадание снега и обеспечивающим свободный сток попавшей в него воды. На конце выхлопной трубы установлен экран, который необходим для устойчивой работы отопителя на малых режимах. Если экран не установлен (состояние поставки) то необходимо его установить согласно рис.7.4.

Выходное отверстие выхлопной трубы запрещается располагать против набегающего воздушного потока при движении автомобиля.

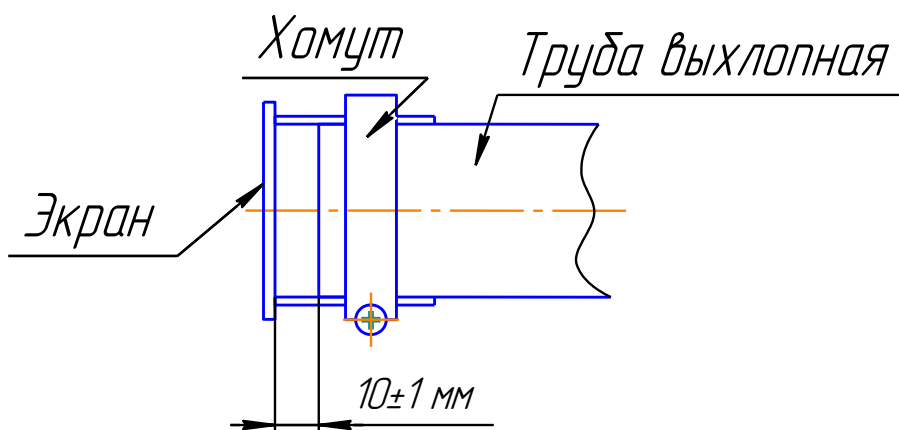


Рис. 7.4 – Установка экрана на выхлопную трубу

7.4 Монтаж топливного бака.

Топливный бак устанавливается согласно рис.7.5. Топливный бак необходимо располагать таким образом, чтобы обеспечивался вывод топлива на землю, которое может вытечь из его наливной горловины.

Наливная горловина топливного бака не должна находиться в салоне, багажнике, в моторном отсеке. Если наливная горловина расположена на боковой стороне транспортного средства, то пробка в закрытом положении не должна выступать за габариты кузова. Топливо, которое может пролиться при наполнении топливного бака, не должно попадать на систему выхлопа и электропроводку. Оно должно отводиться на грунт.

С целью исключения утечки топлива из топливного бака (самотеком) при нарушении герметичности топливного насоса, топливный бак предпочтительно располагать так чтобы максимальный уровень топлива был ниже среза топливной трубки нагревателя.

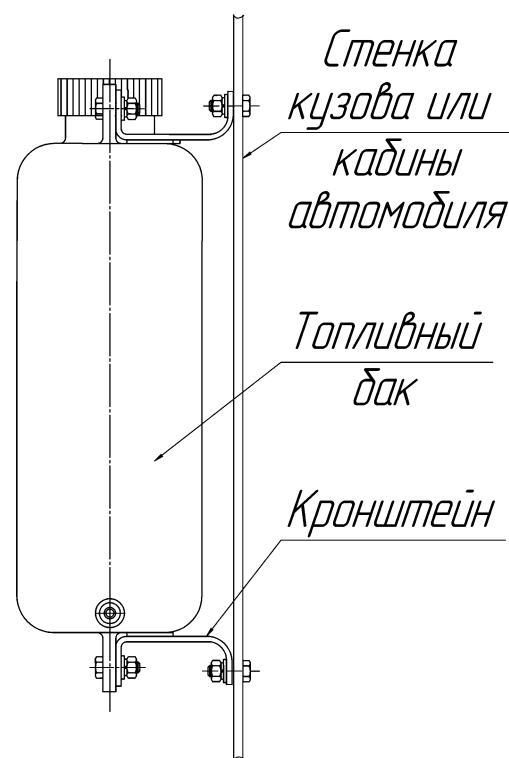


Рис. 7.5 - Установка топливного бака на автомобиль.

ВНИМАНИЕ!

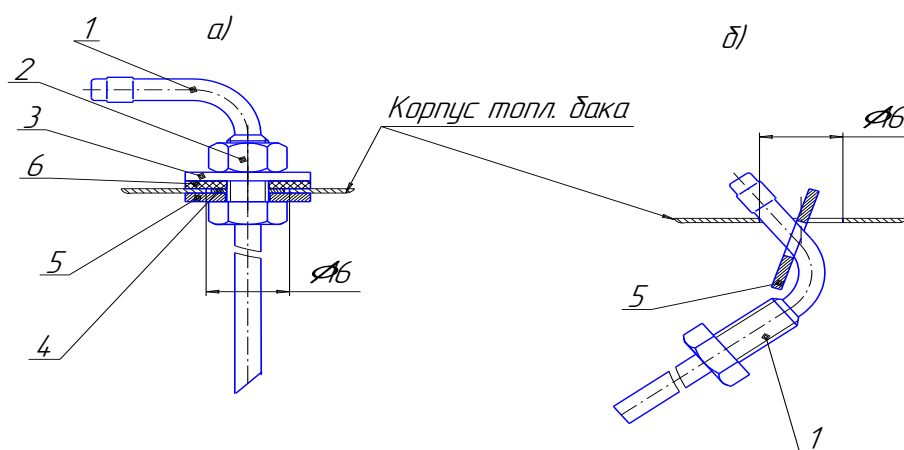
Перед началом отопительного сезона необходимо проверить топливный бак. Если в баке длительное время хранилось топливо (например с прошлого отопительного сезона), то его необходимо **слить!** Промыть бак бензином или керосином и залить **новое дизельное топливо.** Данная процедура предназначена для удаления осадка образующегося в топливе при длительном хранении. Не выполнение данной процедуры может привести к **засорению** или **отказу топливного насоса** и повышенному сажеобразованию в камере сгорания.

7.5 Установка топливозаборника в бак автомобиля

Топливозаборник устанавливается в топливный бак согласно рис.7.6

а). Установку специальной шайбы с топливозаборником в отверстие бака производить согласно рис. 7.6

б). При монтаже топливопровода от топливозаборника до нагревателя необходимо руководствоваться рис. 7.7.



1- Топливозаборник

2- Гайка М8

3- Шайба 8 (увеличенная)

4- Шайба 8 (уменьшенная)

5- Шайба специальная

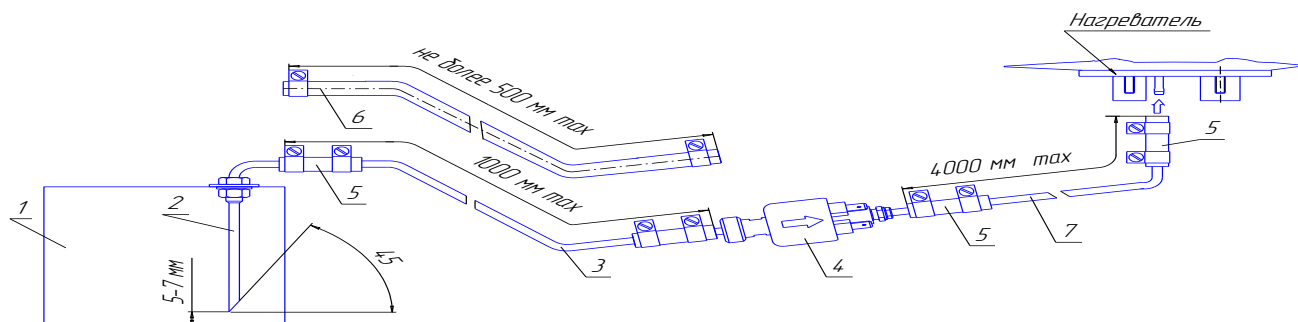
6- Шайба уплотнительная

Рис. 7.6 – Монтаж топливозаборника.

Внимание!

1 Забор топлива из бака автомобиля с помощью топливозаборника менее предпочтительный по причине невозможности смешивания топлива согласно таблице 9.1 и обеспечения чистоты топлива.

2 При изготовлении отверстия в топливном баке необходимо выполнять требования техники безопасности по работе с емкостью, которая заполнялась горючим и взрывоопасным топливом.

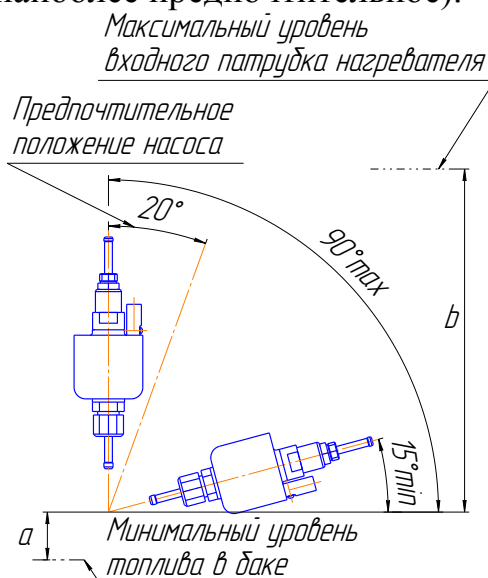


1 - топливный бак	5 - муфта
2 - топливозаборник	6 - топливопровод $d_v=5$ мм
3 - топливопровод $d_v=4$ мм	7 - топливопровод $d_v=2$ мм
4 - топливный насос	

Рис. 7.7 –Схема монтажа топливной системы отопителя с помощью топливозаборника

7.6 Монтаж топливного насоса и топливопроводов.

7.6.1 Топливный насос предпочтительно монтировать ближе к топливному баку и ниже нижнего уровня топлива в топливном баке. Пространственное положение топливного насоса должно соответствовать рис 7.8 (вертикальное положение наиболее предпочтительное).

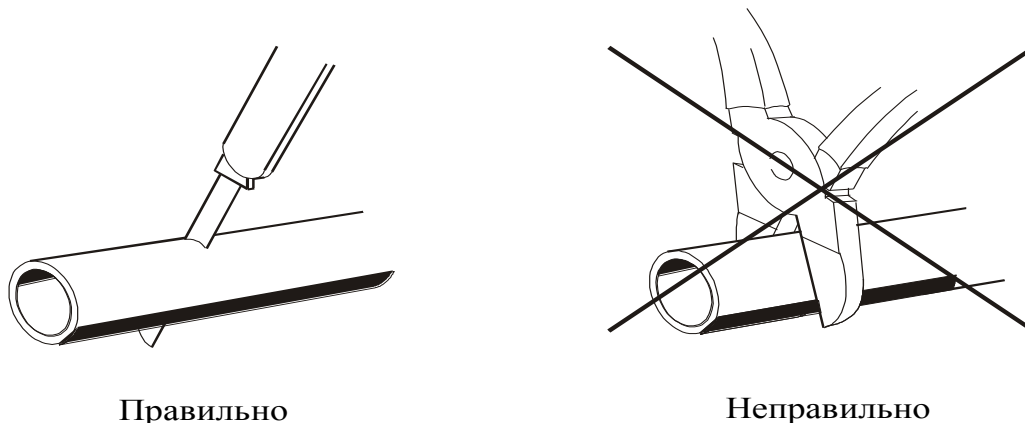


a – высота всасывания до 700 мм;

b – высота напора между топливным насосом и нагревателем, до 1500 мм.

Рис. 7.8 Допустимое монтажное положение топливного насоса

7.6.2 При монтаже топливопроводов перегибы соединительных муфт недопускаются. При монтажных работах отрезку топливопровода производить только острым ножом согласно рис. 7.9. На местах среза не допускаются сужение проходного сечения топливопровода, вмятины и заусенцы.



Правильно

Неправильно

Рис. 7.9 – Отрезка трубопровода перед установкой.

ВНИМАНИЕ ! 1. Топливопровод и топливный насос следует защищать от нагрева, не устанавливая их рядом с выхлопной трубой и на двигатель.

2. Топливопровод, идущий от топливного насоса к нагревателю, желательно прокладывать с сохранением угла подъема.

7.7 Монтаж электрической сети отопителя.

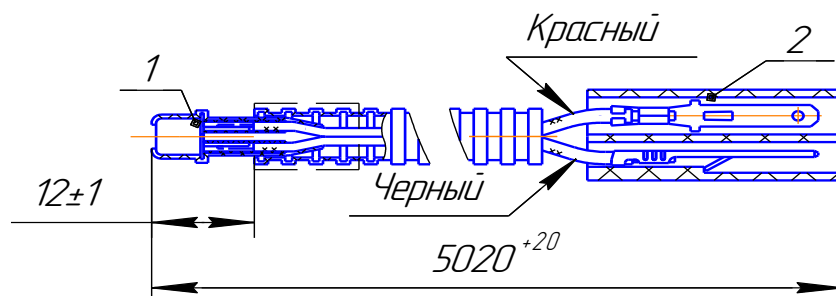
Монтаж жгутов, проводов отопителя производить согласно схеме электрических соединений отопителя (см. рис. 4.1). При монтаже жгутов исключить возможность их нагрева, деформации и перемещения во время эксплуатации автомобиля. Жгуты крепить пластмассовыми хомутами к элементам автомобиля.

Внимание! Монтаж вести при демонтированном предохранителе.

7.8 Монтаж кабинного датчика.

Датчик кабинный (рис.7.10, поставляется по дополнительному заказу) предназначен для измерения температуры воздуха в зоне его установки и позволяет работать в режиме поддержания заданной температуры в пределах $15 \div 30^{\circ}\text{C}$.

Датчик устанавливается в кабине (или обитаемом объеме АТС) в удобном для водителя (персонала) месте. Максимальная длина кабинного датчика – 5000мм. После установки колодка датчика подключается к отопителю, к разъему XS4.



(поз.1 –микросхема; поз.2 - колодка штыревая)

Рис. 7.10 – Датчик кабинный

8 Проверка отопителя после монтажа

8.1 Убедиться, что при монтаже обеспечены:

- герметичность топливной системы;
- надежность крепления соединения электрических разъемов, жгутов и приборов отопителя

8.2 Установить предохранители 25А на жгутах питания.

8.3 Заполнить топливную магистраль топливом с помощью подкачивающего устройства (устройство подкачки топлива УПТ можно заказать на предприятии - изготовителе). После заполнения топливной системы необходимо проверить герметичность топливопроводов.

8.4 Включить отопитель и проверить его работоспособность на минимальном и максимальном режимах. При первом запуске отопителя возможен неприятный запах из выходного отверстия нагреваемого воздуха.

Процесс запуска начинается с продувки камеры сгорания. После продувки начинается процесс розжига и выход на установленный режим.

8.5 Выключить отопитель. При выключении отопителя прекращается подача топлива и производится вентиляция камеры сгорания и теплообменника.

8.6 Провести запуск отопителя с работающим двигателем автомобиля и убедиться в работоспособности отопителя.

Внимание!

1 При первом запуске отопителя после монтажа желательно подкачивающим устройством заполнить топливопроводную магистраль топливом до входного штуцера нагревателя. Если подкачивающего устройства нет, то необходимо запуск отопителя произвести несколько раз до заполнения топливной магистрали.

2 Необходимо помнить, что если отопитель не запустился после включения, то блок управления повторит запуск отопителя в автоматическом режиме. Если отопитель не запустится, после двух попыток то на пульте высветится код неисправности см. таблицу 6.1.

3 Кабинный датчик должен быть отключен, если необходимо запустить отопитель при температуре воздуха более 30 °С.

9. Рекомендации

9.1 Если отопитель после включения не запускается, то необходимо убедиться в наличии топлива в баке, в заряженности аккумуляторной батареи, в надежности соединения разъемов отопителя и в исправности предохранителей 25А.

9.2 Для обеспечения надежной работы отопителя необходимо включать его один раз в месяц на 5-10 минут, в том числе и в теплый период года, если отопитель не эксплуатируется. Данная операция необходима для удаления образующихся вязких пленочных отложений на подвижных частях топливного насоса. Не выполнение данной операции может привести к отказу работы отопителя.

9.3 Надежная работа отопителя зависит от качества и вида топлива, которое должно применяться в зависимости от температуры окружающей среды. Рекомендуемые виды топлива для отопителя работающего на дизельном топливе приведены в таблице 9.1.

Таблица 9.1

Температура окружающей среды, °С	Вид топлива или смеси
Выше 0	Топливо дизельное Л-0,2-40 или Л-02-62ГОСТ 305-82
От 0 до минус 5	Топливо дизельное З-0,2 минус 35 ГОСТ 305-82
От минус 5 до минус 20	Топливо дизельное З-0,2 минус 35 ГОСТ305-82 или Топливо дизельное З-0,2 минус 45 ГОСТ305-82
Ниже минус 20	Топливо дизельное А-0,4 ГОСТ305-82 или смесь дизельного топлива З-0,2 минус 45 ГОСТ 305-82 (50%) с керосином (50%)

9.4 При несвоевременном переходе на зимнее топливо может произойти запарафинивание фильтра в топливном насосе, что приводит к не запуску отопителя или к отключению его во время работы.

Для устранения возникшей неисправности необходимо:

- а) заменить топливо в топливном баке на топливо в соответствии температуре окружающей среды;
- б) если работоспособность отопителя не восстановилась, после замены топлива, необходимо проверить фильтр топливного насоса следующим образом:
 - 1) демонтировать топливный насос с автомобиля. Зафиксировав ключом (ключ на 17 мм) от поворота за поверхность А. Отвернуть штуцер и снять фильтр (см. рис.9.1), при этом запрещается фиксация топливного насоса за другие поверхности при отворачивании и наворачивании штуцера;
 - 2) промыть фильтр в бензине и продуть сжатым воздухом;
 - 3) установить фильтр в топливный насос, при этом установку штуцера производить на герметик, если в нем нет уплотнительной прокладки;
 - 4) установить топливный насос и провести проверку работоспособности отопителя.

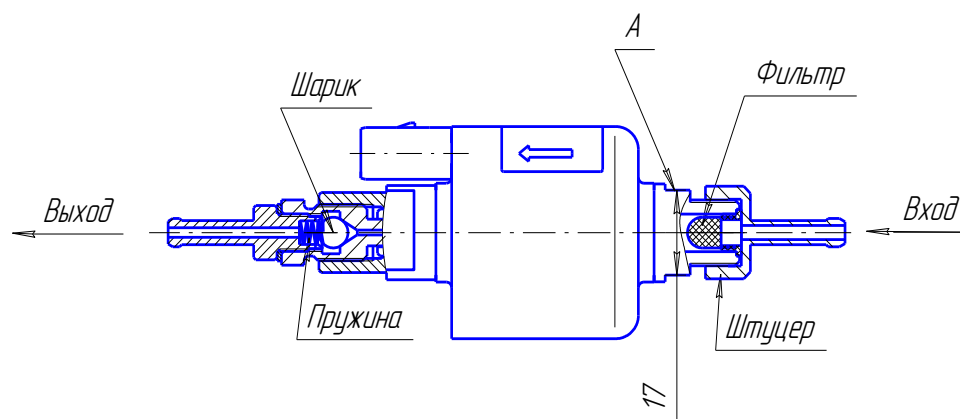


Рис.9.1 – Топливный насос

9.5 Регулярно контролировать **степень зарядки аккумуляторной батареи.**

9.6 Рекомендуется включение отопителя производить с замкнутым размыкателем массы, чтобы избежать возникновения ложного кода 16 – «превышено время на вентиляцию».

9.7 При работе отопителя возможен системный сбой в программе блока управления отопителя. При сбое работа отопителя нарушается. Например, отопитель не будет включаться или выключаться, не будет развивать достаточную тепловую мощность. Для устранения сбоя необходимо разъединить колодки на жгуте питания XP2 и XS2 (см. рис.4.1) на 10 сек и снова соединить.

9.8 Рекомендуется при длительной стоянке или хранении автомобиля отключать отопитель от источника питания (аккумулятора) во избежание его разрядки (ток потребления отопителя в нерабочем состоянии (30 ÷ 40) мА).

10 Возможные неисправности при эксплуатации отопителя и их устранения.

10.1 Неисправности, которые могут быть устранены собственными силами. Если отопитель после включения не запускается, то необходимо:

- 1) проверить наличие топлива в баке и в топливопроводе после топливного насоса;
- 2) проверить предохранители 25А;
- 3) проверить надежность соединений контактов в разъемах и в колодках предохранителей (возможно окисление контактов);
- 4) разъединить колодки XP2 и XS2 разъема (см. рис.4.1) жгута питания на 10 сек и снова соединить.

10.2 Все другие возникшие неисправности можно определить по коду неисправности который высветится на пульте.

10.3 При всех неисправностях, возникших во время эксплуатации, кроме оговоренных в п. 10.1, необходимо обращаться в ремонтную мастерскую.

11 Транспортировка и хранение

11.1 Отопители безопасны при транспортировке и могут транспортироваться любыми транспортными средствами в том числе воздушным и железнодорожным транспортом, обеспечивающими защиту упакованных изделий от атмосферных осадков и климатических факторов согласно условиям 5 ГОСТ 15150-69, а от механических воздействий по категории С ГОСТ 23216 -78.

11.2 Условия транспортирования и хранения отопителя в части климатических факторов должны соответствовать условиям хранения 2 ГОСТ 15150-69.

11.3 Срок хранения подогревателя в упаковке предприятия-изготовителя 24 месяца

12 Гарантийные обязательства

12.1 Гарантийный срок эксплуатации изделия истекает при достижении одного из следующих условий:

- срок эксплуатации достиг 18 месяцев после продажи изделия;
- изделие отработало гарантийный ресурс - 1000 часов;
- пробег автомобиля с установленным изделием превысил 50000 км.

12.2 Назначенный срок службы отопителя 3000 часов.

12.3 При отсутствии штампа организации с указанием даты продажи гарантийный срок исчисляется с даты изготовления отопителя.

12.4 Изготовитель не принимает претензии на некомплектность и механические повреждения после его продажи.

12.5 Производитель гарантирует нормальную работу своей продукции при условии соблюдения потребителем всех правил эксплуатации, транспортировки и хранения, указанных в данном руководстве. Если неисправность была обнаружена в течение гарантийного срока, то она будет установлена бесплатно. Установку изделия должны проводить организации, уполномоченные производителем. При этом в гарантийном талоне заполняется графа «Сведения о монтаже».

Гарантийные обязательства не распространяются на дефекты, возникшие в результате:

- форс-мажорных обстоятельств: ударов молнии, пожара, затопления, наводнения, недопустимых колебаний напряжения, ДТП;
- несоблюдения правил эксплуатации, хранения и транспортировки;
- монтажа, ремонта или наладки, если они проведены лицами и организациями, не уполномоченными производителем на производство монтажа и гарантийного ремонта;
- отказа работы отопителя по причине загрязнения камеры сгорания;
- нарушения работы электрооборудования автомобиля;
- самостоятельного ремонта изделия или использование неоригинальных запасных частей.

Внимание! Гарантийный талон вкладывается в данное руководство.

13 Комплект поставки отопителя

Комплект поставки отопителя согласно упаковочному листу.

Внимание! Список предприятий, выполняющих гарантийный ремонт изделий производства ООО «Адверс» и ООО «Теплостар» смотрите на сайте www.autoterm.ru

По вопросам технического обслуживания обращаться в ООО «Сервисная компания» г. Самара (т. +7(846)207-05-20) или на сайт www.autoterm.ru в раздел форум.

Заметки