

www.autoterm.ru

Отопители воздушные
Air heater

Инструкция по монтажу

PLANAR-2D-12/24

PLANAR-4DM2-12/24-S

PLANAR-44D-12/24-GP-S

PLANAR-8DM-12/24-S

Оглавление

Схема соединений PLANAR-2D	6
Схема соединений PLANAR-4DM2	7
Схема соединений PLANAR-44D	8
Схема соединений PLANAR-8DM	9
Применение / исполнение.....	3
Меры безопасности	4
Монтаж	10
Размеры отопителей PLANAR-2D.....	11
Размеры отопителей PLANAR-4DM2	12
Размеры отопителей PLANAR-44D.....	13
Размеры отопителей PLANAR-8DM	14
Монтажное положение	15
Монтажные отверстия.....	17
Первый запуск отопителя.....	30
Рекомендации	30
Схемы электрических соединений	31

Техническая информация

Введение

Данная инструкция предназначена для организаций и пользователей, осуществляющих монтаж отопителей воздушных типа PLANAR. В документе рассматриваются основные правила монтажа изделий на отапливаемых объектах и проверка работоспособности изделия после монтажа. Данная инструкция используется совместно с руководством по эксплуатации.



При возникновении неисправности по причине несоблюдения инструкции по монтажу и приведенных в ней указаний завод-изготовитель никакой ответственности не несет. Это действует также для некомпетентного или выполненного с применением неоригинальных запчастей ремонта.

Данная инструкция по монтажу содержит необходимую информацию и рекомендации по монтажу отопителей воздушных типа PLANAR.

1 Применение / исполнение

Применение отопителей воздушных.

Отопители воздушные предназначены для обогрева рабочего места, различных помещений ограниченного объема транспортных средств или маломерных судов при температуре окружающего воздуха до минус 45°C.

Исполнение.

Отопители работают на дизельном топливе.

Отопители имеющие в своем названии маркировку:

- «12» рассчитаны на работу с напряжением в электросети 12В;
- «24» рассчитаны на работу с напряжением в электросети 24В.

Отопители воздушные выпускаются с различной комплектацией и условно обозначаются:

PLANAR-2D-12, PLANAR-2D-24

PLANAR-4DM2-12-S-xxxx, PLANAR-4DM2-24-S-xxxx;

PLANAR-44D-12-GP-S-xxxx, PLANAR-44D-24-GP-S-xxxx;

PLANAR-8DM-12-S-xxxx, PLANAR-8DM-24-S-xxxx;

PLANAR-8DM – обозначение изделия;

12 или 24 – напряжение питания;

S – исполнение нагревателя (вариант блока управления);

xxxx – цифровое обозначение комплектации.

2 Меры безопасности



Запрещается прокладывать топливопровод внутри салона, кабины транспортного средства.



Запрещается прокладывать электропроводку (жгуты) отопителя вблизи топливопровода и выхлопной трубы.



Транспортное средство, оборудованное отопителем, должно иметь огнетушитель.



Монтаж отопителя и его составных частей должен производиться специализированными организациями, утвержденными заводом-изготовителем. Монтаж отопителя должен осуществляться только специалистами в соответствии с инструкцией по монтажу.



Запрещается отключение электропитания отопителя до окончания цикла продувки.

- При проведении электросварочных работ на транспортном средстве или ремонтных работ на отопителе необходимо отключить его от аккумуляторной батареи.
- При монтаже и демонтаже отопителя должны соблюдаться меры безопасности, предусмотренные правилами проведения работ с электрической сетью и топливной системой транспортного средства.
- Запрещается подключение отопителя к электрической цепи транспортного средства при работающем двигателе и отсутствии аккумуляторной батареи.
- Использование предохранителей номинала, отличного от указанного в схеме электрических соединений запрещено.
- Запрещается использовать посторонние предметы вместо предохранителей (провода, «жучки»).
- Питание отопителя электроэнергией должно осуществляться от **аккумуляторной батареи** независимо от **массы** транспортного средства.
- Запрещается подсоединять и разъединять разъемы отопителя при включенном электропитании отопителя.
- После выключения отопителя повторное включение должно быть не ранее, чем через 5-10 секунд.

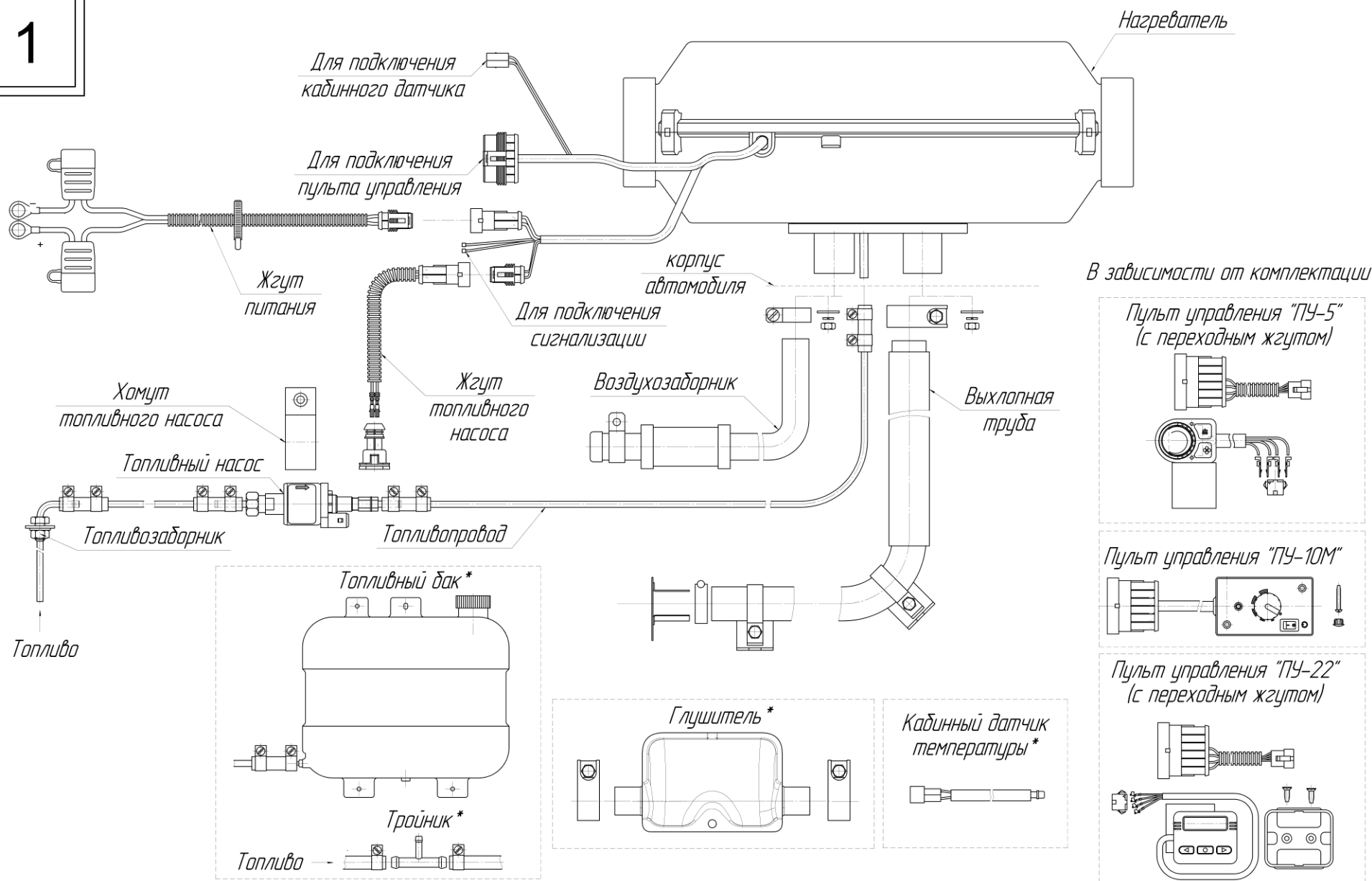
Меры безопасности

- Установку отопителя необходимо осуществлять на высоту исключающую соприкосновение с грузом, и чтобы груз не перекрывал входное / выходное отверстие нагревателя.
- При установке отопителя в кунги и автобусы, перевозящие пассажиров допустимым положением монтажа отопителя PLANAR-8DM, является только «в пол» без использования пьедесталов и кронштейнов.
- При установке отопителя на пьедестал или кронштейн необходимо закрывать металлическим кожухом зону воздухозаборника, выхлопной трубы и топливопровода.
- При монтаже воздухопроводов нагретого воздуха не допускаются резкие перегибы и сужения. Площадь поперечного сечения воздуховода должна быть не менее площади выходного отверстия из нагревателя.

- При установке выхлопной трубы, выходной патрубком должен быть направлен вертикально вниз.
- При монтаже исключить возможность соприкосновения выхлопной трубы с воздухозаборником, топливопроводом или другими легко воспламеняемыми предметами.
- Электропроводку, воздухозаборник и топливопровод необходимо защищать от соприкосновения с острыми кромками отверстия в кузове.
- Воздуховоды нагретого воздуха рекомендуется теплоизолировать в доступных для прикосновения местах.
- В местах прохода выхлопной трубы через пол или борт кузова необходима дополнительная теплоизоляция.

Схема соединений основных узлов и деталей отопителей PLANAR-2D

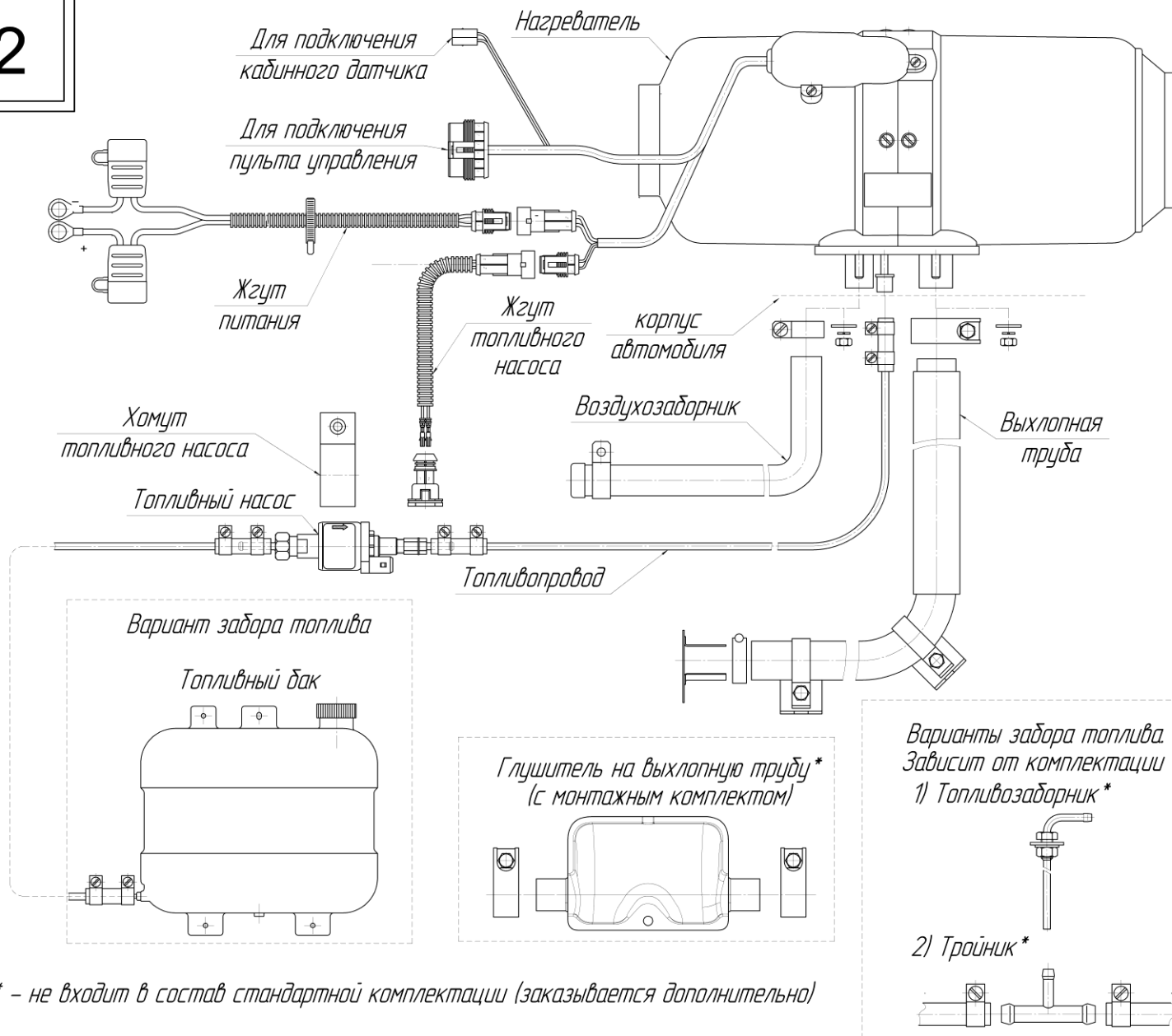
1



* - не входит в состав стандартной комплектации (заказывается дополнительно)

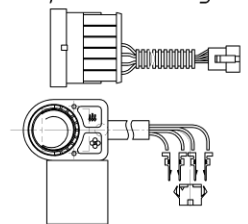
Схема соединений основных узлов и деталей отопителей PLANAR-4DM2 исполнения «S»

2

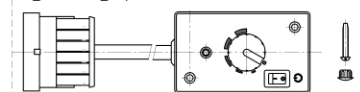


В зависимости от комплектации

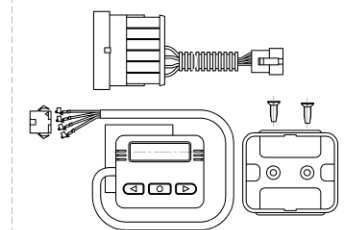
Пульт управления "ПУ-5"
(с переходным жгутом)



Пульт управления "ПУ-10М"



Пульт управления "ПУ-22"
(с переходным жгутом)



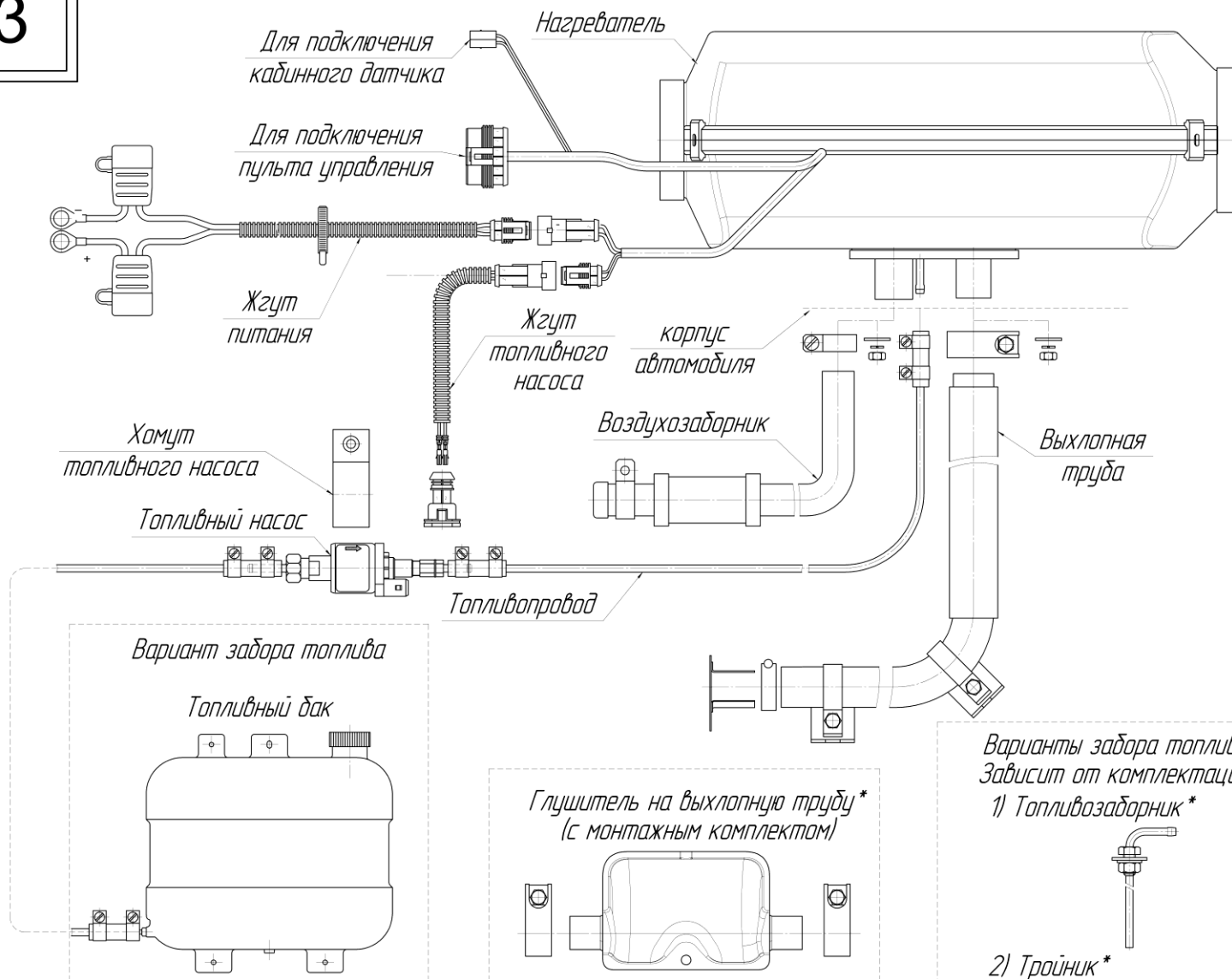
Кабинный датчик
температуры*



* - не входит в состав стандартной комплектации (заказывается дополнительно)

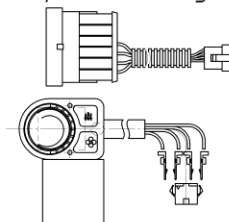
Схема соединений основных узлов и деталей отопителей PLANAR-44D исполнения «S»

3

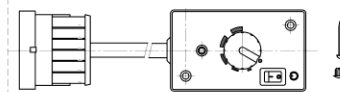


В зависимости от комплектации

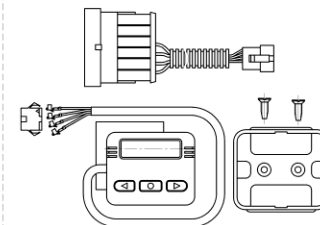
Пульт управления "ПУ-5"
(с переходным жгутом)



Пульт управления "ПУ-10М"



Пульт управления "ПУ-22"
(с переходным жгутом)



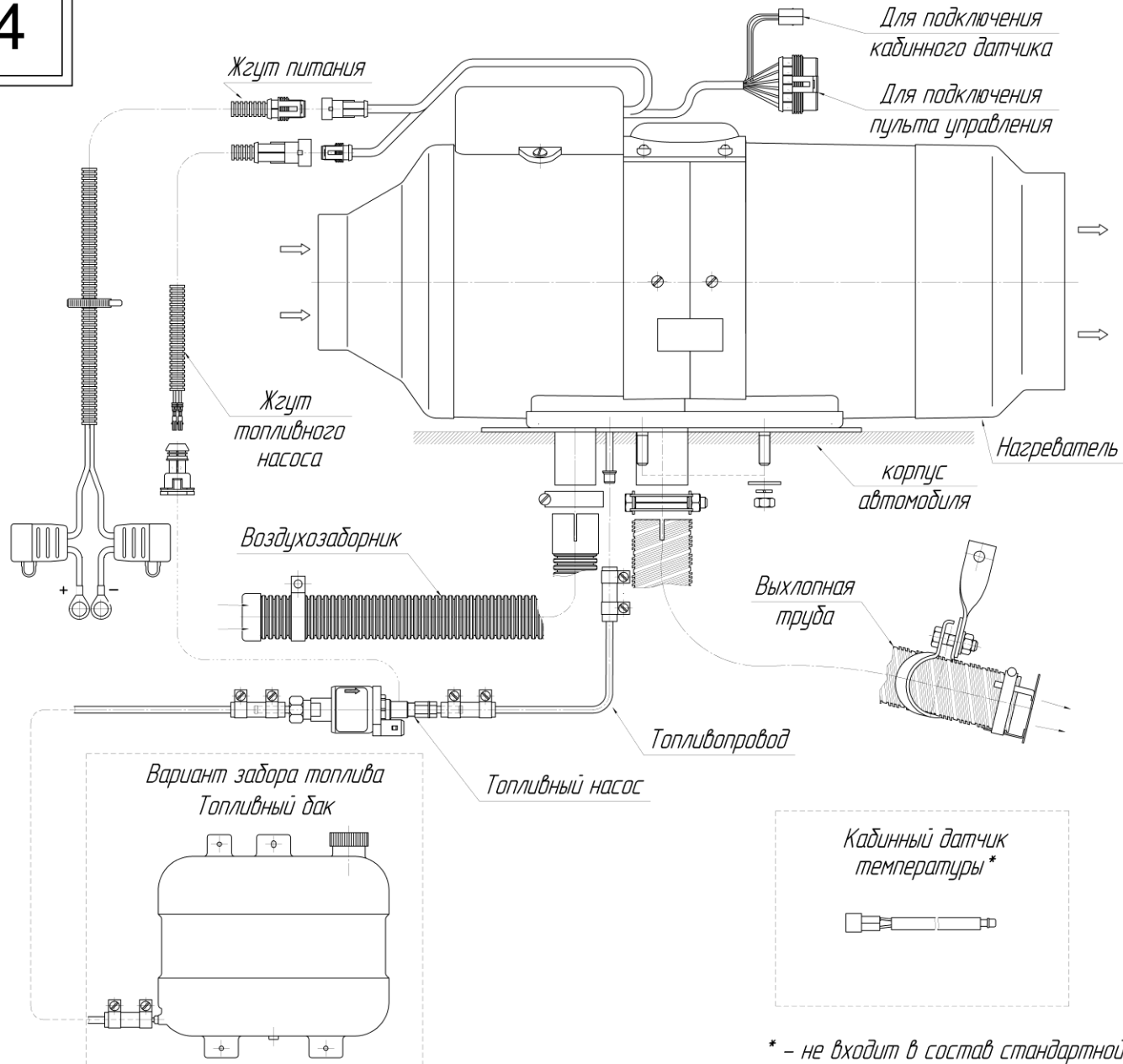
Кабинный датчик
температуры*



* - не входит в состав стандартной комплектации (заказывается дополнительно)

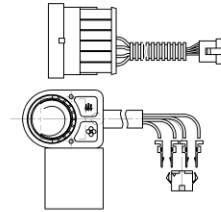
Схема соединений основных узлов и деталей отопителей PLANAR-8DM исполнения «S»

4

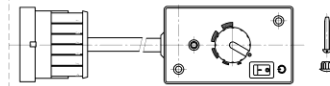


В зависимости от комплектации

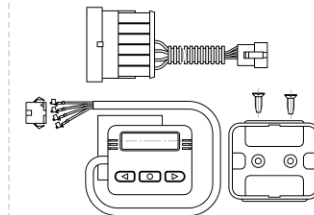
Пульт управления "ПУ-5"
(с переходным жгутом)



Пульт управления "ПУ-10М"



Пульт управления "ПУ-22"
(с переходным жгутом)

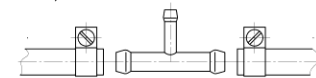


Варианты забора топлива.
Зависит от комплектации

1) Топливозаборник*



2) Тройник*



* - не входит в состав стандартной комплектации (заказывается дополнительно)

3 Монтаж



Соблюдайте меры безопасности во время монтажа отопителя.

3.1 Место установки.

Отопитель может быть смонтирован как внутри, так и снаружи транспортного средства (в защищенном от попадания воды месте).

При наружном монтаже отопитель должен быть установлен в зоне, защищенной от воды и грязи. Отопитель должен быть смонтирован так, чтобы в него не попадала вода при преодолении транспортным средством водных преград. Габаритные размеры отопителей представлены на рисунках 5-8.

3.2 Монтаж отопителя.

Монтаж производить с учётом допустимых рабочих положений в соответствии с рис.9-12. Входное отверстие нагревателя должно располагаться таким образом, чтобы в обычных рабочих условиях не могли подсасываться выхлопные газы двигателя транспортного средства или отопителя.

При монтаже и эксплуатации нагревателя необходимо предусмотреть защиту от попадания посторонних предметов во входной и выходной раструбы нагревателя.

При монтаже воздухопроводов к отопителю, они не должны иметь деформаций, уменьшающих проходное сечение воздухопровода. Максимальная длина выходного воздухопровода не должна превышать 5 метров общей длины.



При монтаже нагревателя необходимо чтобы корпус не имел контакта с выступающими частями пола или другими элементами кабины.



Запрещается монтаж воздухопроводов к отопителям воздушным типа PLANAR-8DM.

3.3 Монтажные отверстия.

Для отопителей типа PLANAR-2D, PLANAR-4DM2 и PLANAR-44D отверстия в корпусе транспортного средства производить согласно рис.12. При монтаже отопителя можно использовать монтажные пластины* рис.11 (для этого в отопитель необходимо установить удлиненные шпильки).

Для отопителей типа PLANAR-8DM отверстия в корпусе транспортного средства(при толщине корпуса (пола) не более 3 мм) для монтажа нагревателя производить согласно рис. 12.

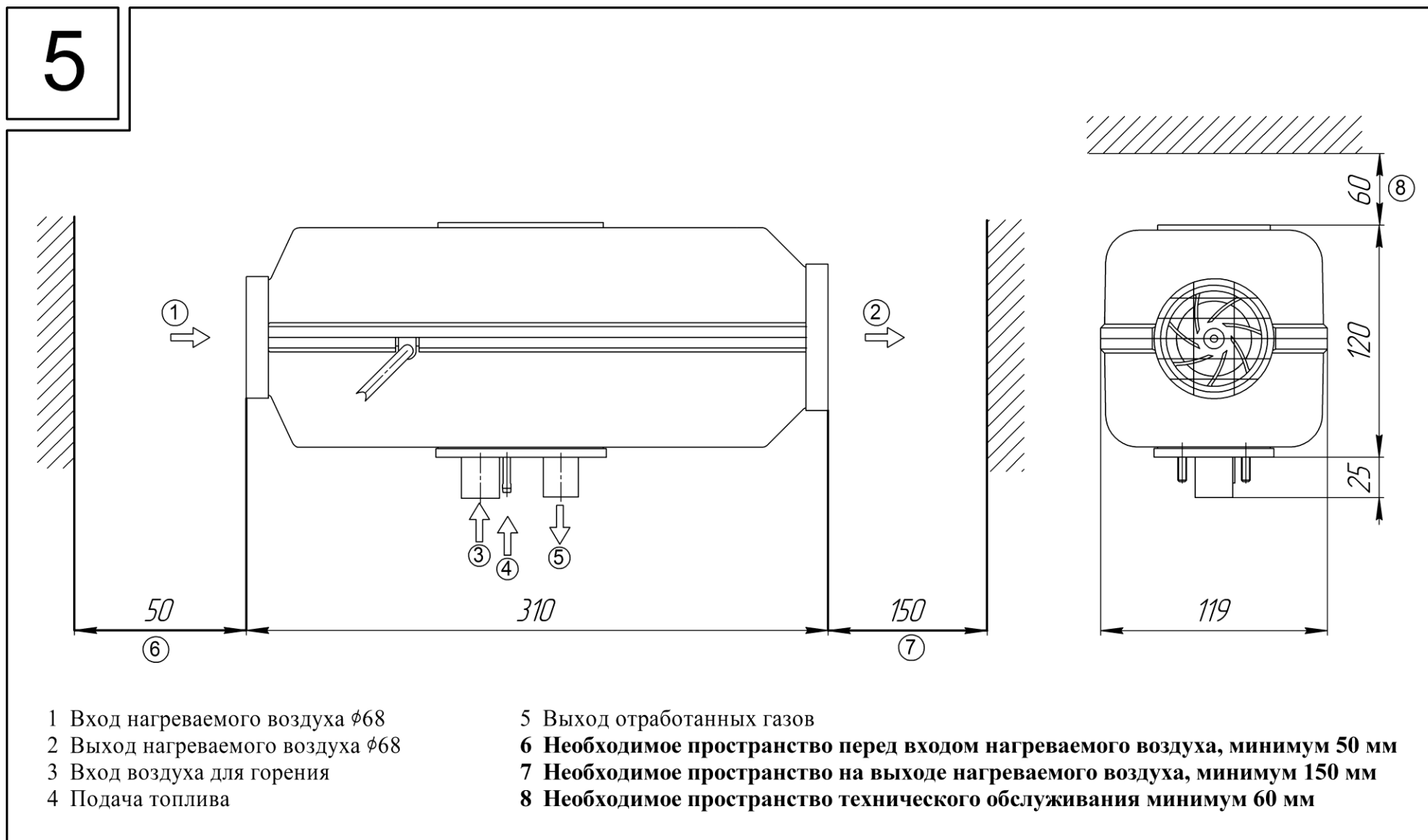
При толщине корпуса (пола) более 3 мм для монтажа нагревателя необходимо:

1. в корпусе транспортного средства сделать отверстие в виде прямоугольника со сторонами 180x95 мм;
2. к нагревателю присоединить монтажную пластину* (данную пластину допускается изготавливать из стального листа толщиной не менее 2,5мм см. рис.12);
3. произвести монтаж выхлопной трубы, воздухозаборника, топливопровода к нагревателю и закрепить всю конструкцию к корпусу транспортного средства.

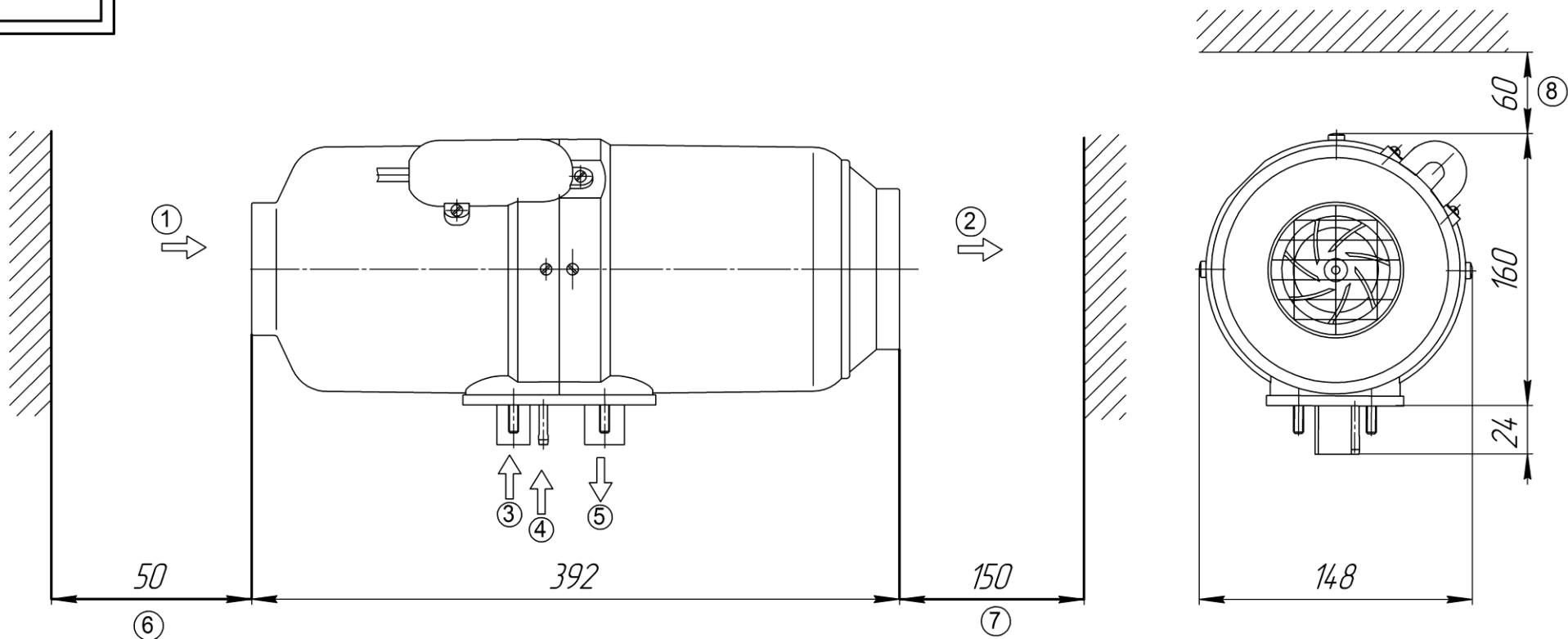
* - приобретается отдельно.

Размеры отопителей PLANAR-2D

5



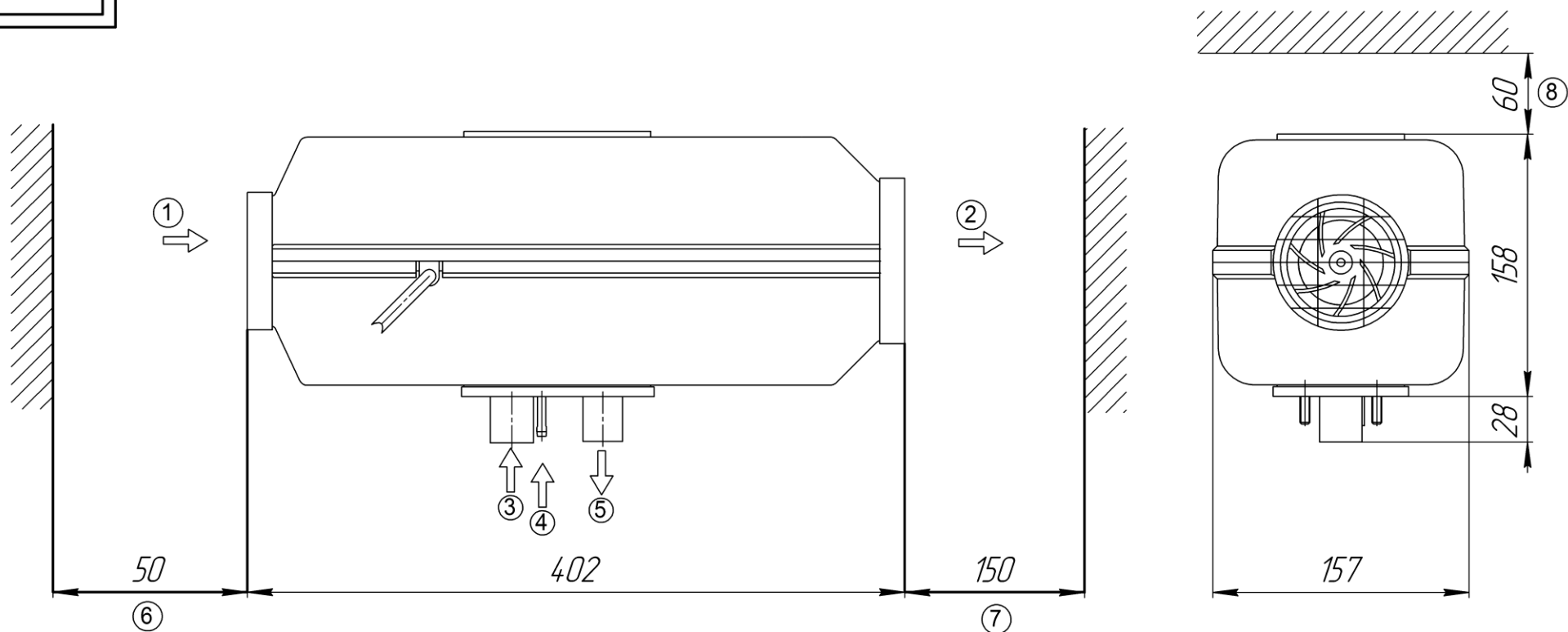
6



- 1 Вход нагреваемого воздуха $\phi 80$
- 2 Выход нагреваемого воздуха $\phi 90$
- 3 Вход воздуха для горения
- 4 Подача топлива

- 5 Выход отработанных газов
- 6 **Необходимое пространство перед входом нагреваемого воздуха, минимум 50 мм**
- 7 **Необходимое пространство на выходе нагреваемого воздуха, минимум 150 мм**
- 8 **Необходимое пространство технического обслуживания минимум 60 мм**

7

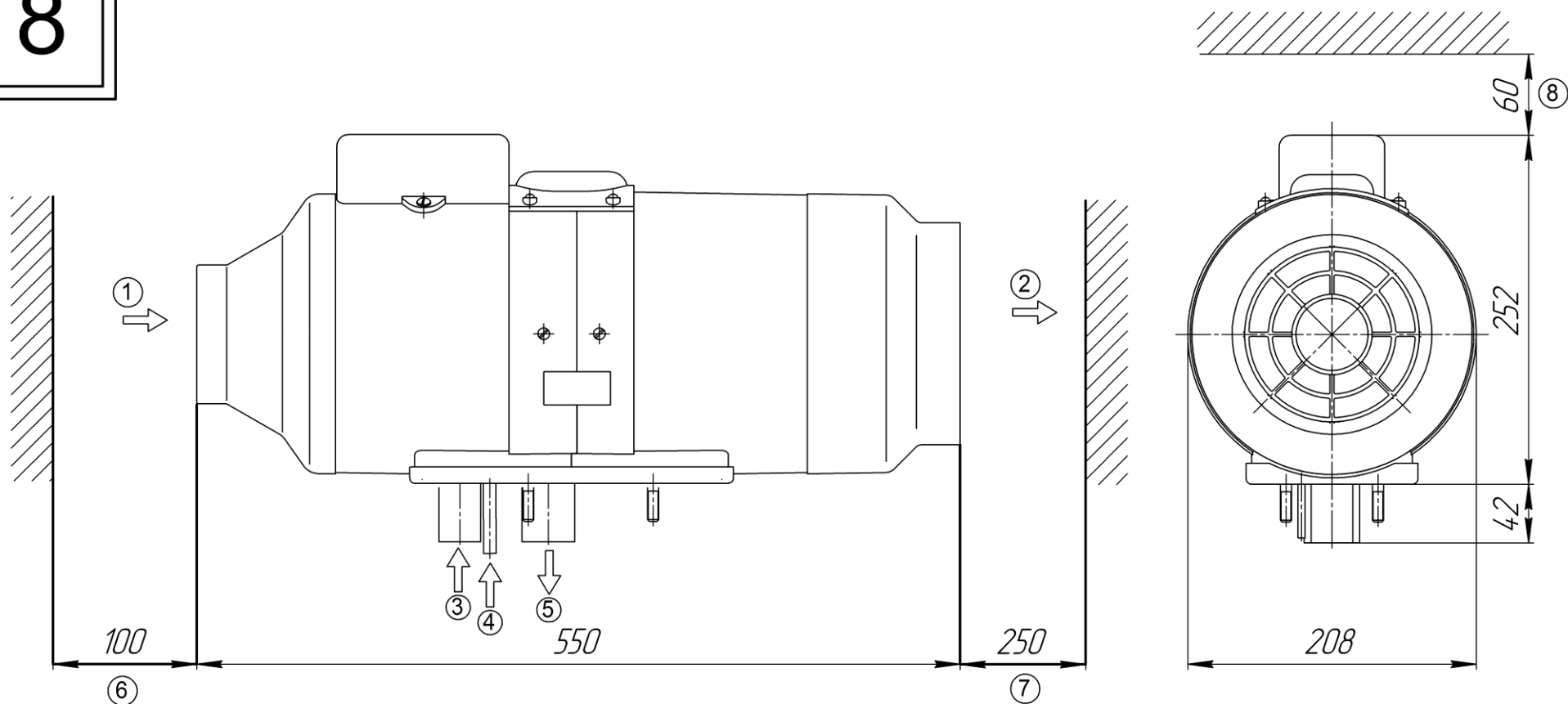


- 1 Вход нагреваемого воздуха $\phi 83$
- 2 Выход нагреваемого воздуха $\phi 100$
- 3 Вход воздуха для горения
- 4 Подача топлива

- 5 Выход отработанных газов
- 6 Необходимое пространство перед входом нагреваемого воздуха, минимум 50 мм
- 7 Необходимое пространство на выходе нагреваемого воздуха, минимум 150 мм
- 8 Необходимое пространство технического обслуживания минимум 60 мм

Размеры отопителей PLANAR-8DM

8

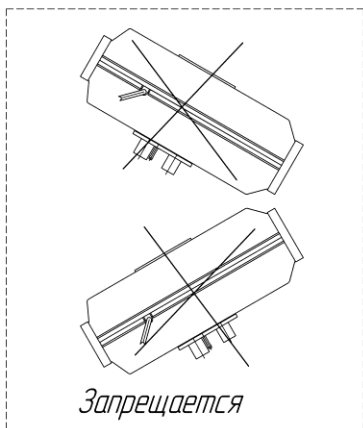
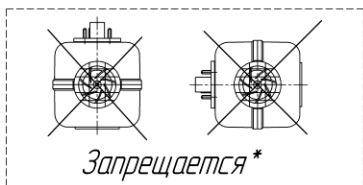
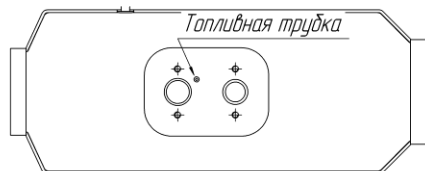
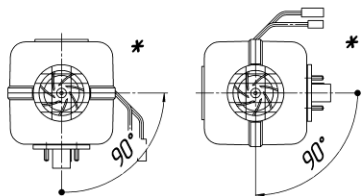


- 1 Вход нагреваемого воздуха $\phi 100$
- 2 Выход нагреваемого воздуха $\phi 160$
- 3 Вход воздуха для горения
- 4 Подача топлива

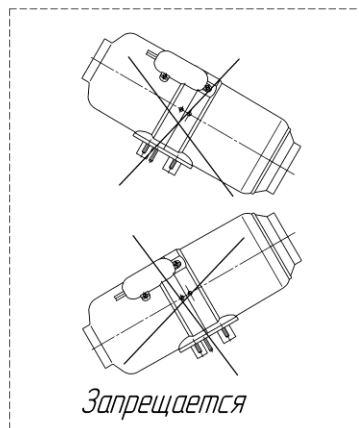
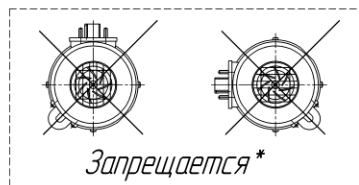
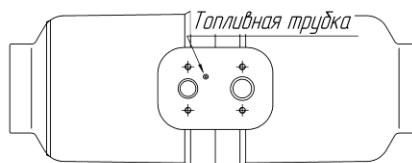
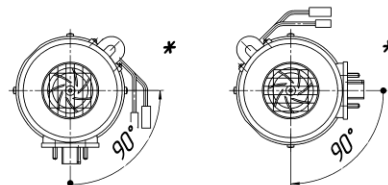
- 5 Выход отработанных газов
- 6 **Необходимое пространство перед входом нагреваемого воздуха, минимум 100 мм**
- 7 **Необходимое пространство на выходе нагреваемого воздуха, минимум 250 мм**
- 8 **Необходимое пространство технического обслуживания минимум 60 мм**

9

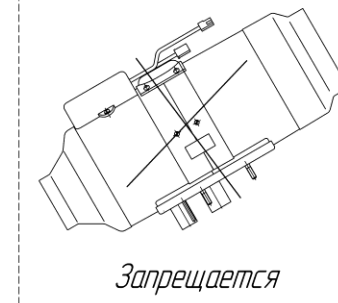
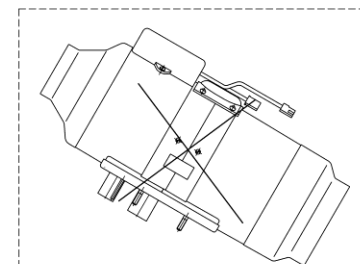
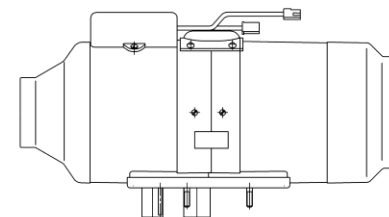
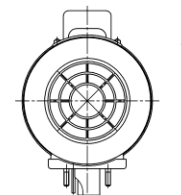
PLANAR-44D
PLANAR-2D



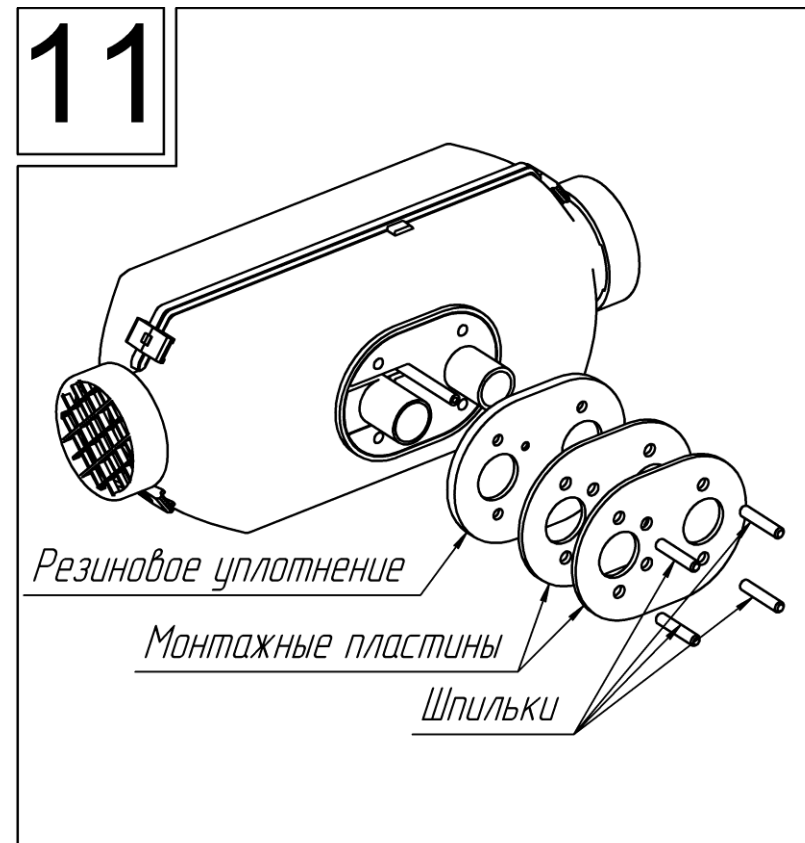
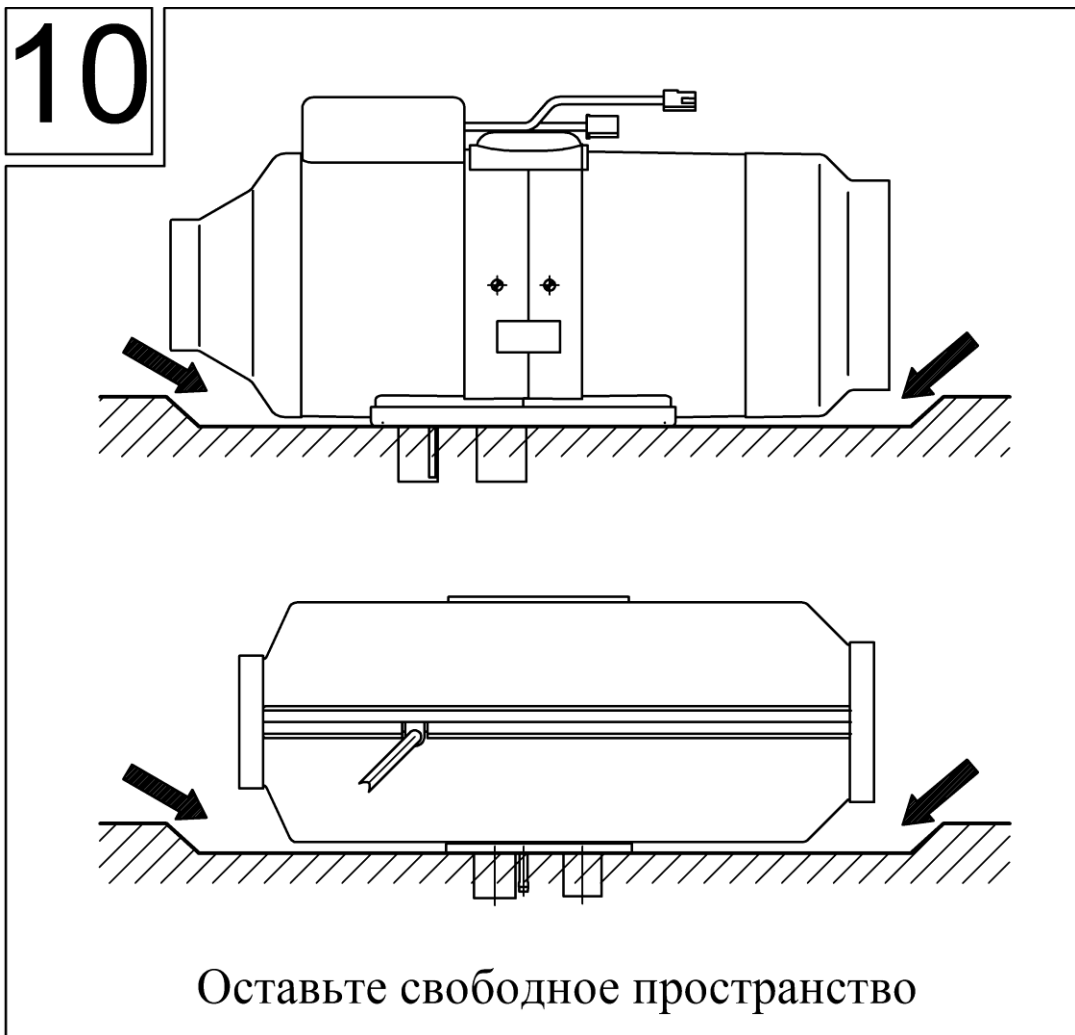
PLANAR-4DM2



PLANAR-8D

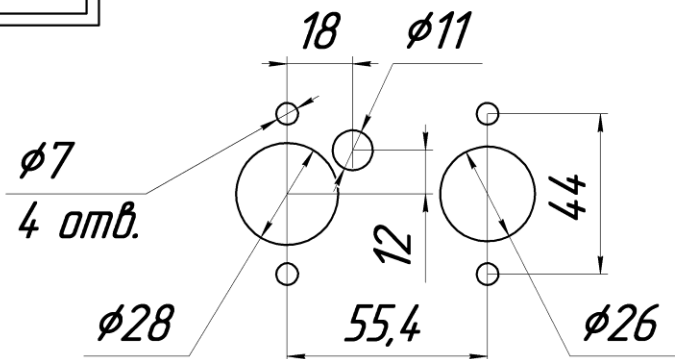


* - Вид на отопитель со стороны входа нагреваемого воздуха (со стороны вентилятора).

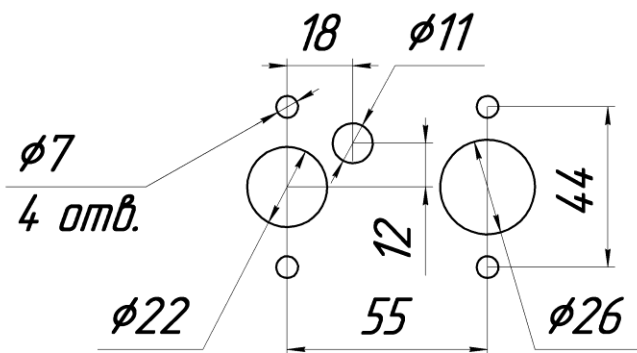


12

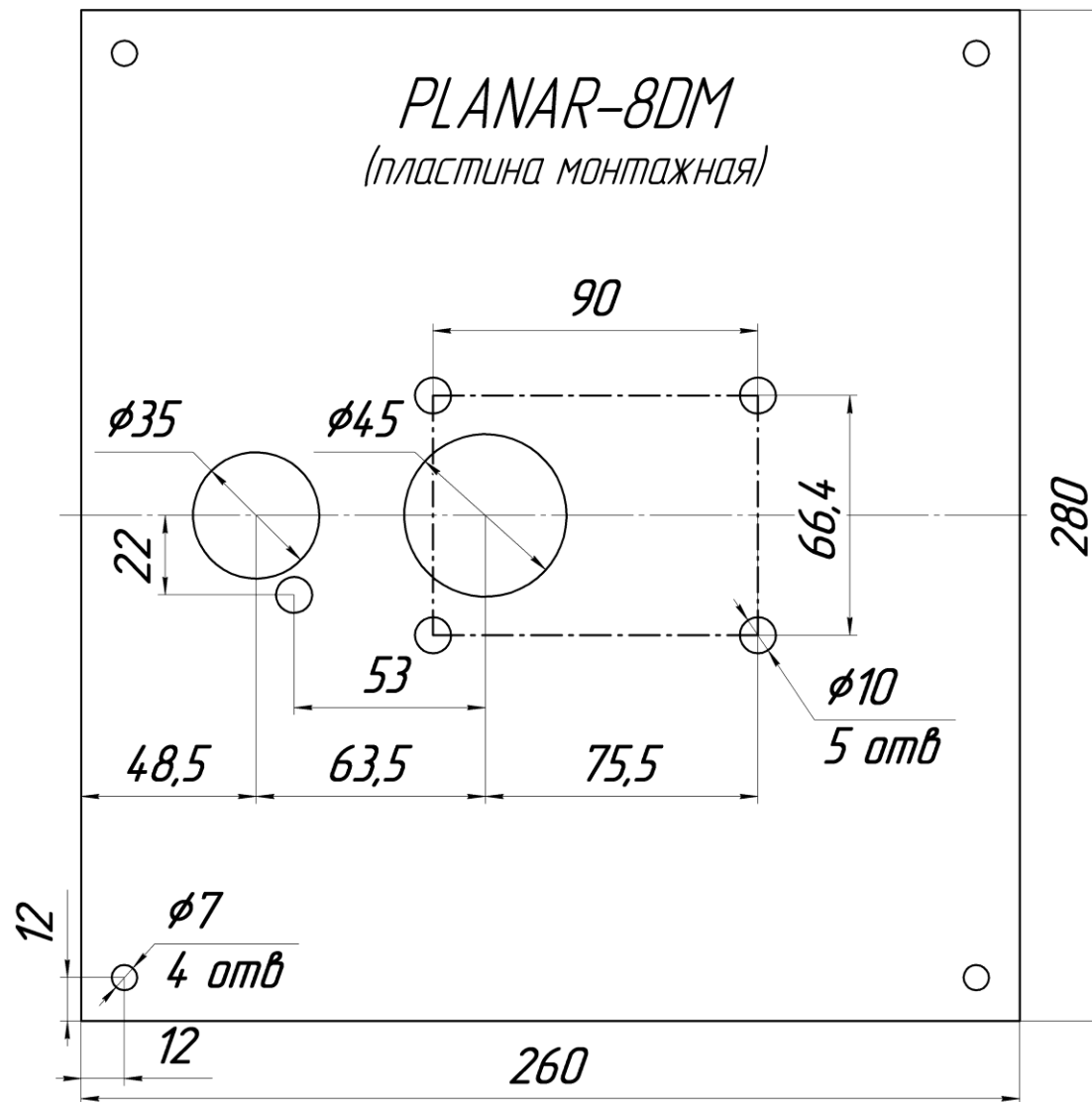
Направление потока воздуха



PLANAR-44D
PLANAR-2D



PLANAR-4DM2



PLANAR-8DM
(пластина монтажная)

3.4 Система подачи нагретого воздуха

Для обогрева используется воздух находящийся внутри помещения или воздух с улицы.

При заборе наружного воздуха он должен поступать из пространства, защищенного от дождя, брызг и грязи, в него не должна попадать вода при преодолении транспортным средством водной преграды.



Отверстия выхода нагретого воздуха нужно располагать таким образом, чтобы воздух не попадал на части, неустойчивые к воздействию повышенной температуры.

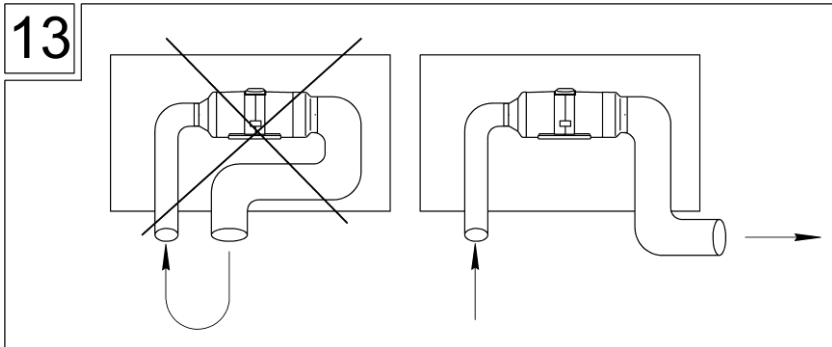


Не деформируйте воздуховоды нагретого воздуха.



Для воздуховодов могут использоваться только материалы с термостойкостью не менее 130°C.

Если отопитель работает с рециркуляцией воздуха, то следует избегать забор потока нагретого воздуха в воздухозаборное отверстие отопителя рис. 13.



При использовании монтажного ящика срез патрубка подачи нагретого воздуха располагать так, чтобы горячий воздух не попадал в ящик.

3.5 Подача воздуха для горения



Воздух, необходимый для горения, не должен забираться из внутреннего пространства транспортного средства (салона, кабины, КУНГа, багажного отделения и других отапливаемых помещений).



Запрещается использование отопителя без воздухозаборного патрубка

Входное отверстие воздухозаборника монтировать в положении, исключающем засорение или попадание снега и обеспечивающем свободный сток попавшей в него воды.

3.6 Отвод отработанных газов

Труба выхлопная - гибкий гофрированный металлический шланг, отрезается нужной длины.

Выхлопная труба крепится к отопителю хомутом. Использование высокотемпературного герметика предотвращает утечку выхлопных газов в месте соединения. Для лучшего контакта выхлопной трубы и патрубка отопителя, на трубе необходимо сделать пропилы длиной 15-20 мм, но не выходящие за пределы охватываемого патрубка.



Торец выхлопной трубы не должен при монтаже касаться резинового уплотнения нагревателя.

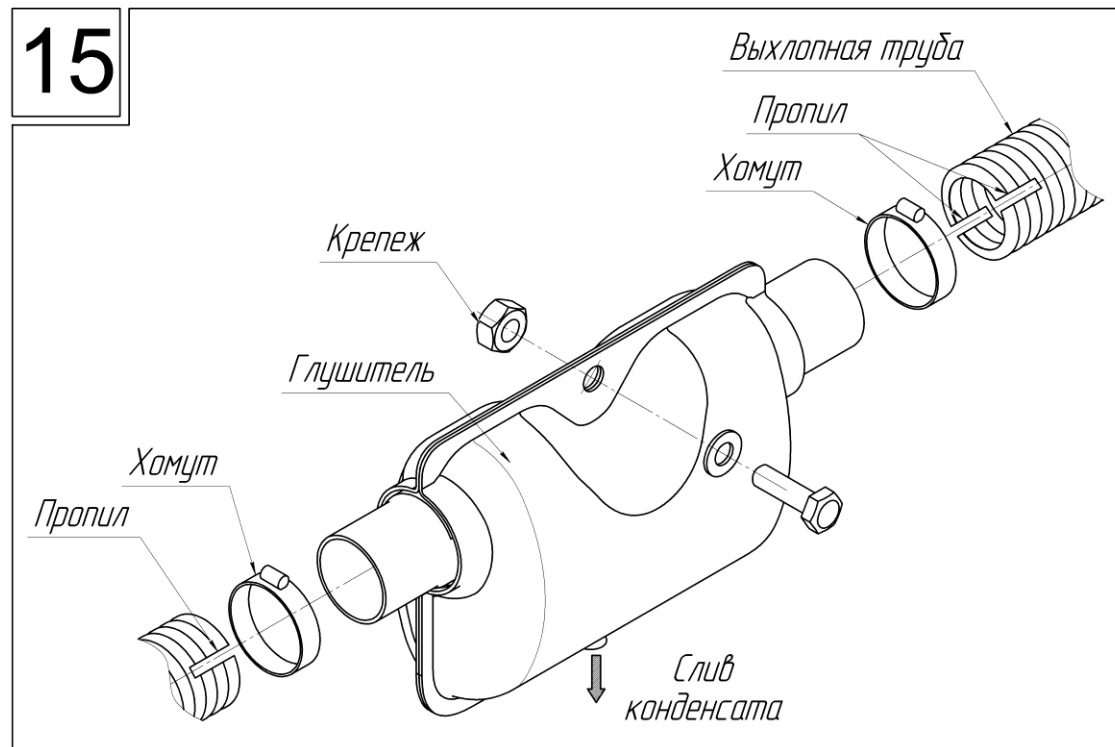
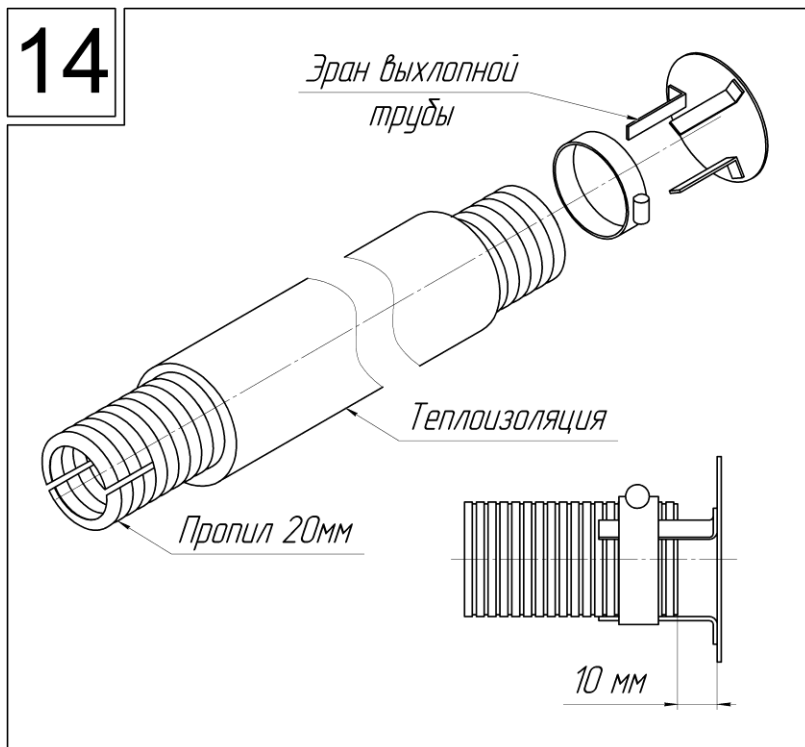


При монтаже выхлопной трубы исключить проникновение отработанных газов в кабину или забор их вентилятором через радиатор отопителя кабины.



На конце выхлопной трубы устанавливается экран, который необходим для устойчивой работы отопителя на малых режимах (рис.14).

Также при отсутствии экрана происходит задувание в выхлопную трубу. Это приводит к повышенному сажеобразованию в нагревателе и снижению теплопроизводительности.



Отработанные газы должны выводиться наружу.

Выхлопные газы не должны отрицательно влиять на работу агрегатов транспортного средства. Выходное отверстие выхлопной трубы должно находиться в положении, исключающем засорение или попадание снега и обеспечивающим свободный сток попавшей в него воды.

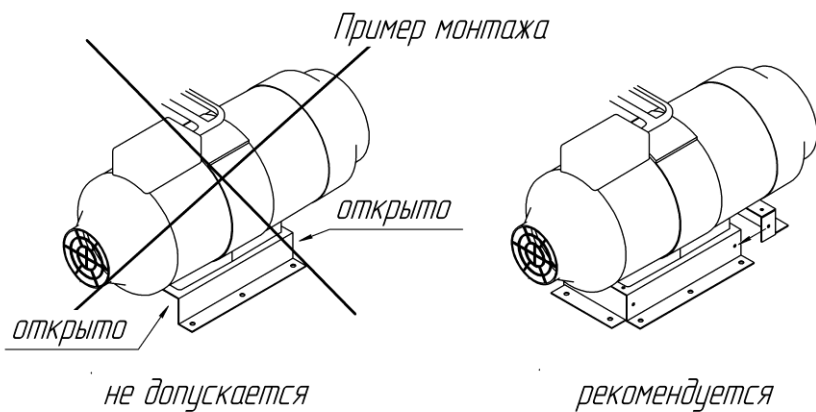
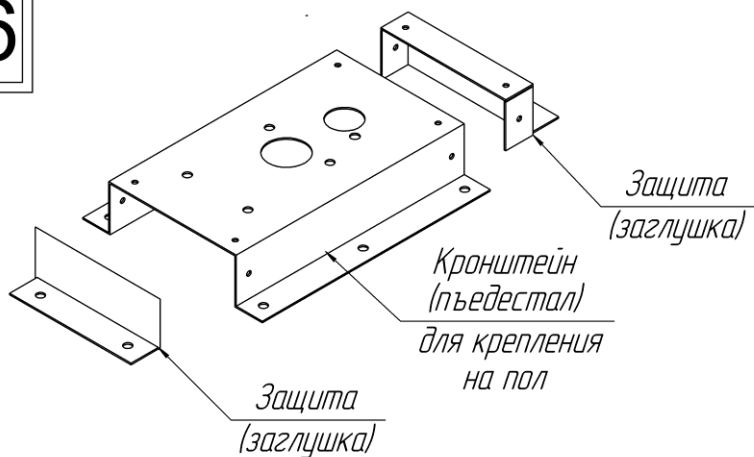
Отопители комплектуются глушителем на выхлопную трубу. В зависимости от места монтажа глушителя разрезается выхлопная труба. Для лучшей фиксации выхлопной трубы на патрубках глушителя, на трубе необходимо сделать пропилы длиной 15-20 мм, но не выходящий за пределы охватываемого патрубка. Установку глушителя производить согласно рис.15.

3.7 Особенности монтажа воздухозаборника и выхлопной трубы

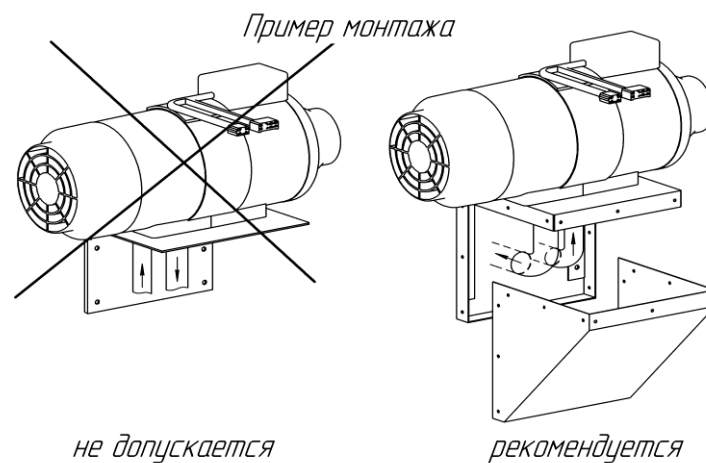
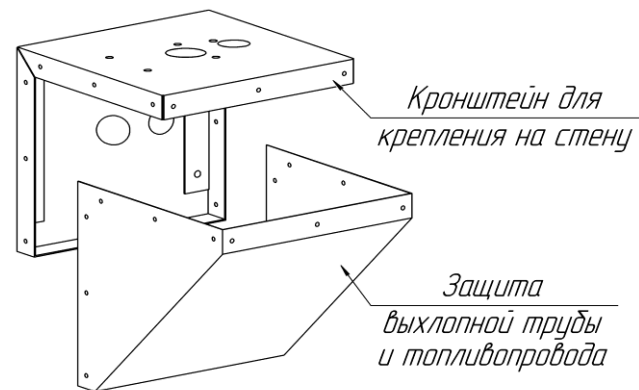


При установке отопителя на пьедестал или кронштейн необходимо закрывать металлическим кожухом зону воздухозаборника, выхлопной трубы и топливопровода (рис.16 - 17).

16

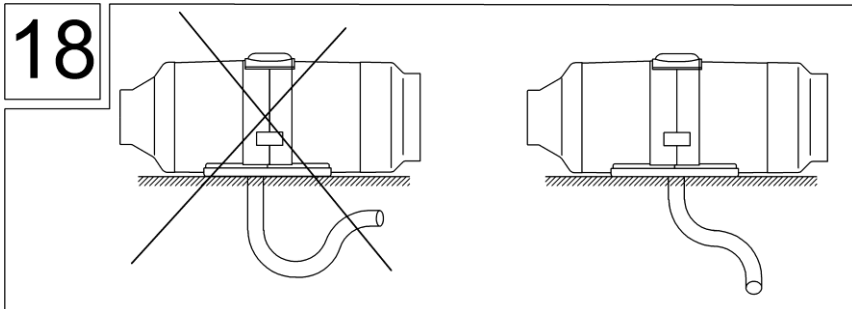


17



И выхлопную и воздухозаборную трубу нужно прокладывать с уклоном вниз от отопителя (рис.18). Если это невозможно, то нужно в самой нижней точке сделать отверстие Ø3 мм для слива конденсата. Данное отверстие запрещается делать если выхлопная труба проходит через помещение, в котором находятся люди.





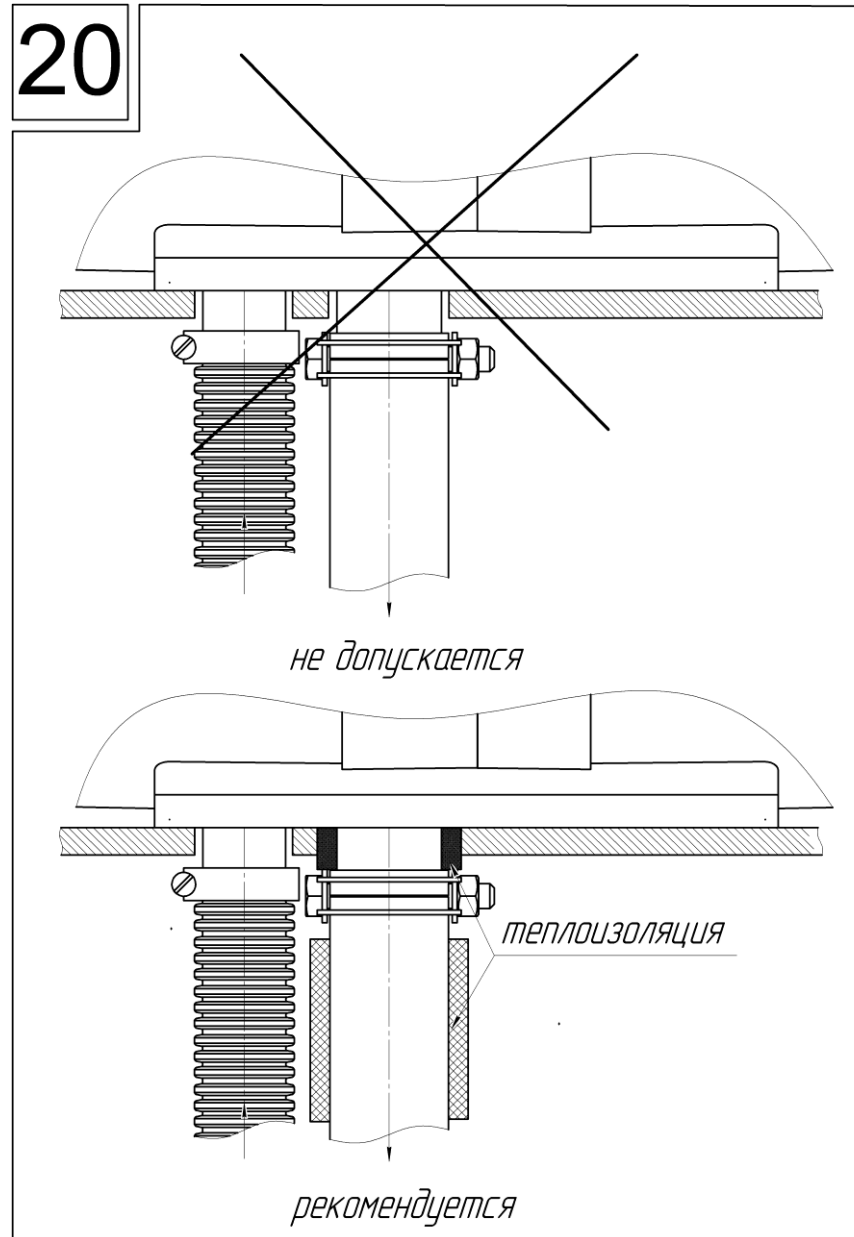
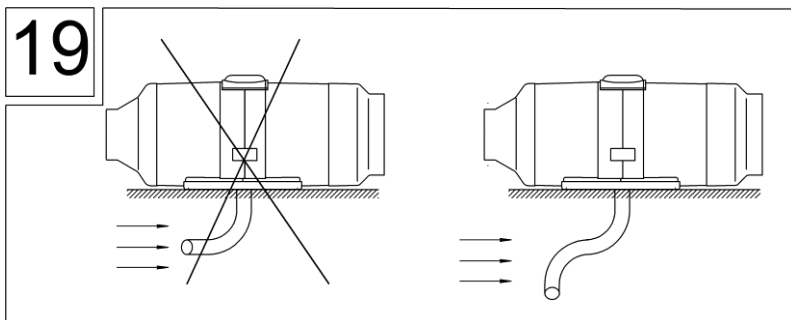
Выход отработанных газов и вход воздуха для горения должны быть расположены так, чтобы исключить возможность повторного забора отработанных газов



Входное отверстие воздухозаборника и выходное отверстие выхлопной трубы запрещается располагать против набегающего воздушного потока при движении транспортного средства (рис.19).

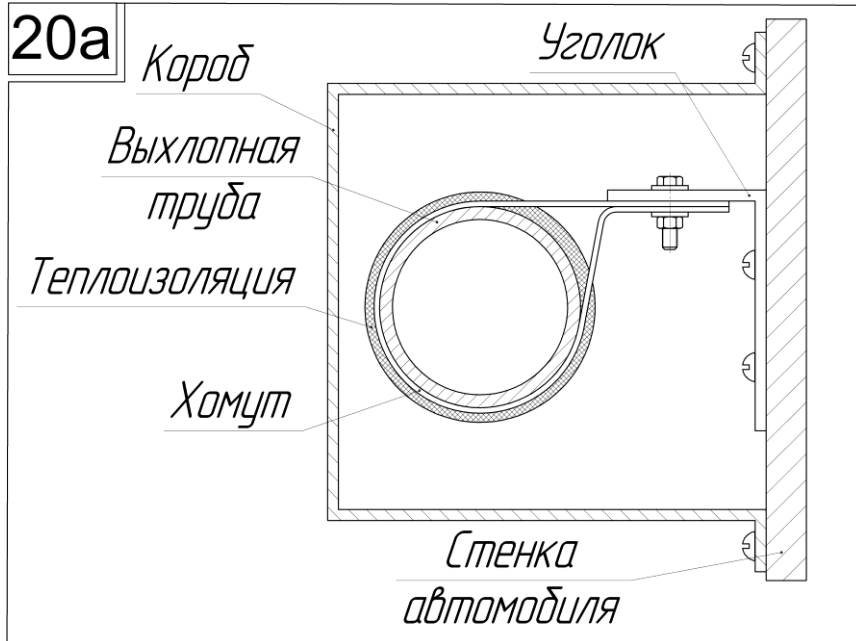


При монтаже отопителя внутри фургона, кунга и других помещениях ТС, на выхлопную трубу устанавливается теплоизоляция. В местах прохода выхлопной трубы через пол или борт кузова необходима дополнительная теплоизоляция (рис.20).





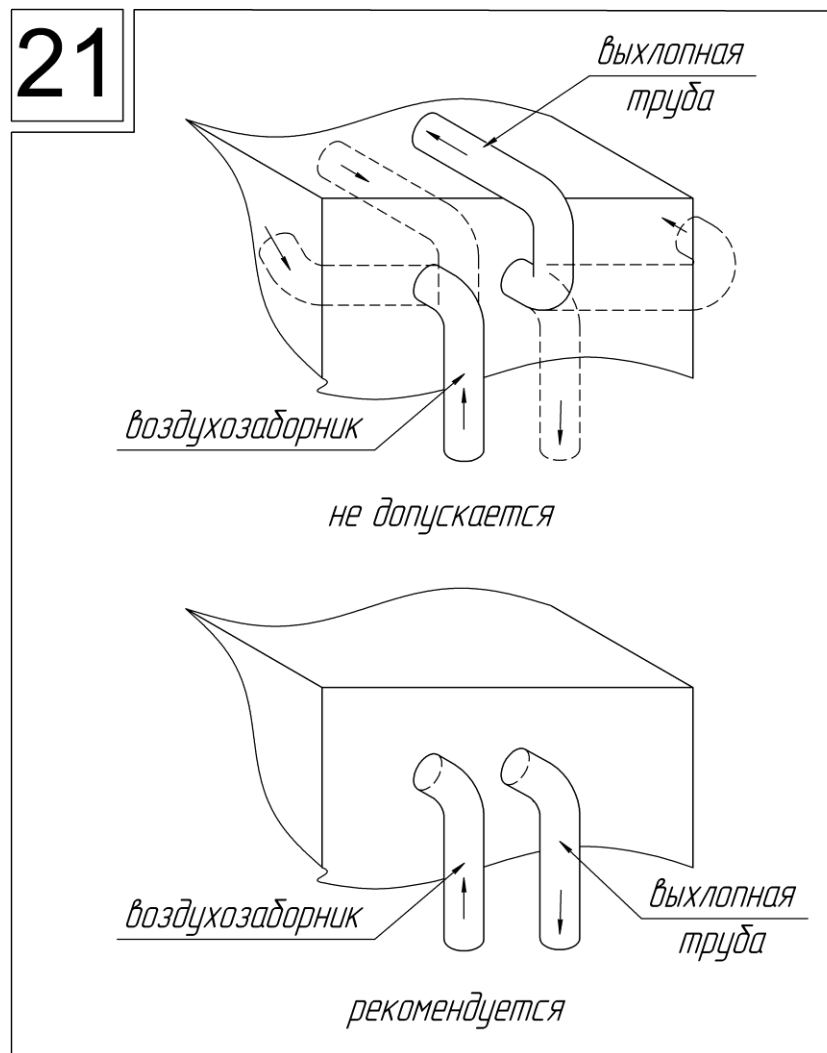
При монтаже отопителя внутри фургона, кунга и других помещениях ТС, трассу выхлопной трубы необходимо закрыть коробом или другим типом защиты. (рис.20а).



При монтаже отопителя внутри объемных кузовов-фурунов (изотермических будок, кунгов и т.п.) **недопустимо** расположение патрубков выхлопной трубы и воздухозаборника на противоположных бортах (рис.21-22).

Правильным является монтаж выхлопного и воздухозаборного патрубков через один борт (задний, передний или боковой). При этом расстояние между ними должно быть не менее 200мм и должно исключать повторный забор выхлопных газов через воздухозаборник.

21



В результате затрудняется нормальная работа горелки, происходит её засорение сажей и сокращается срок службы отопителя.

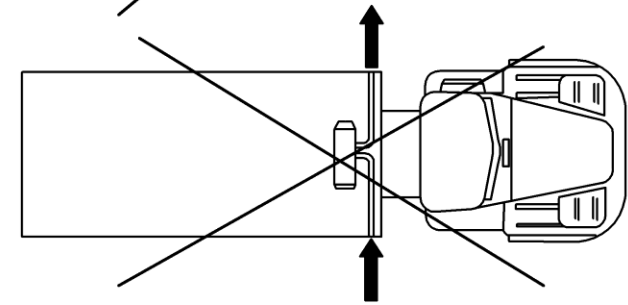
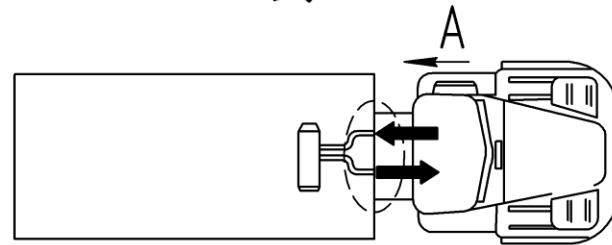
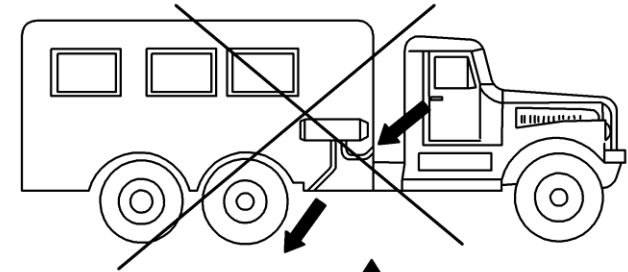
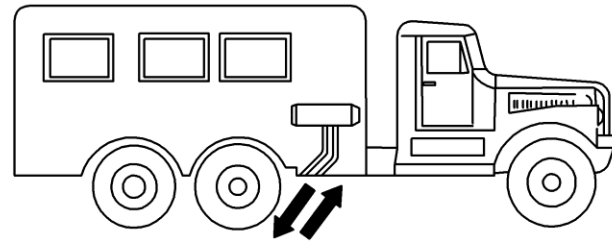
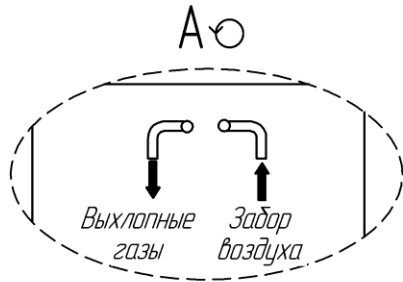
Невыполнение перечисленных рекомендаций при неблагоприятных условиях (сильный ветер, возникновение перепадов давления) не только препятствует выходу выхлопных газов, но и создает дополнительно разрежение в зоне забора воздуха.



В редких случаях невыполнение данной рекомендации может привести к противоположному движению пламени в сторону нагнетателя воздуха, оплавлению крыльчатки и **ВОЗГОРАНИЮ** отопителя.

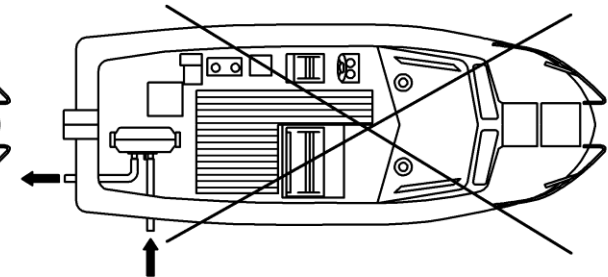
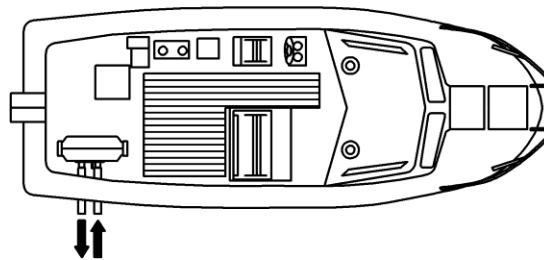
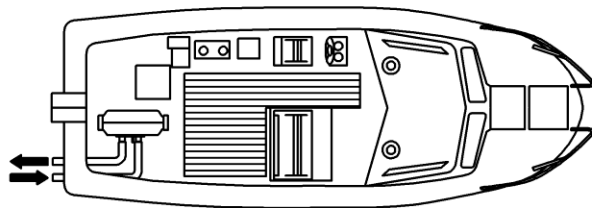
При установке отопителя на судне, выхлопная и воздухозаборная трубы крепятся к специализированным патрубкам, которые приобретаются отдельно.

22



Рекомендуется

Запрещается



Рекомендуется

Запрещается

3.8 Теплоизоляция

При монтаже выхлопной трубы необходимо учитывать ее высокую температуру (до 500°C, в зависимости от мощности) при эксплуатации.

Для защиты отдельных участков транспортного средства (электропроводки и прочих магистралей) от воздействия высокой температуры, на выхлопную трубу необходимо установить теплоизоляцию (рис. 14).

3.9 Система подачи топлива.



Запрещается эксплуатировать отопители на биотопливе.

3.9.1 Монтаж топливного бака

Топливный бак устанавливать согласно рис.23.



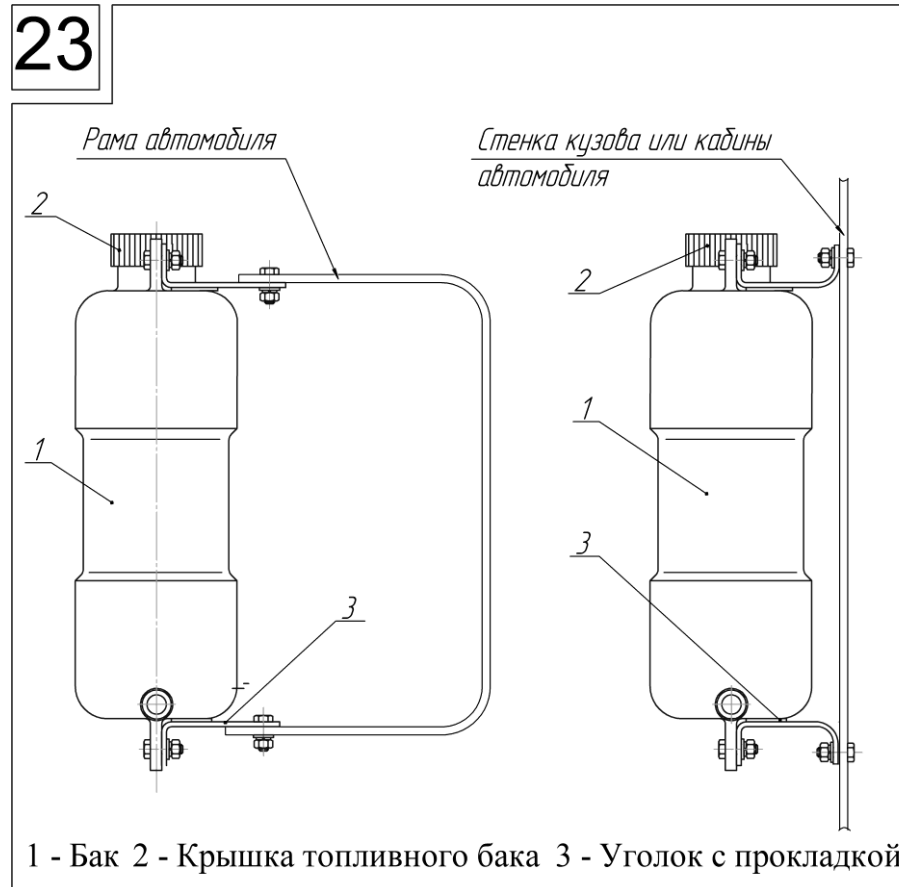
Топливный бак необходимо располагать таким образом, чтобы топливо, которое может пролиться при наполнении топливного бака, не должно попадать на систему выхлопа и электропроводку.



Наливная горловина топливного бака не должна находиться в салоне, багажнике, моторном отсеке.

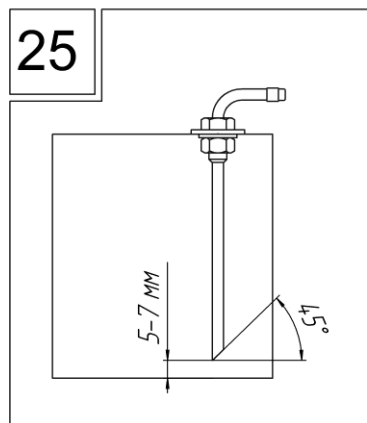
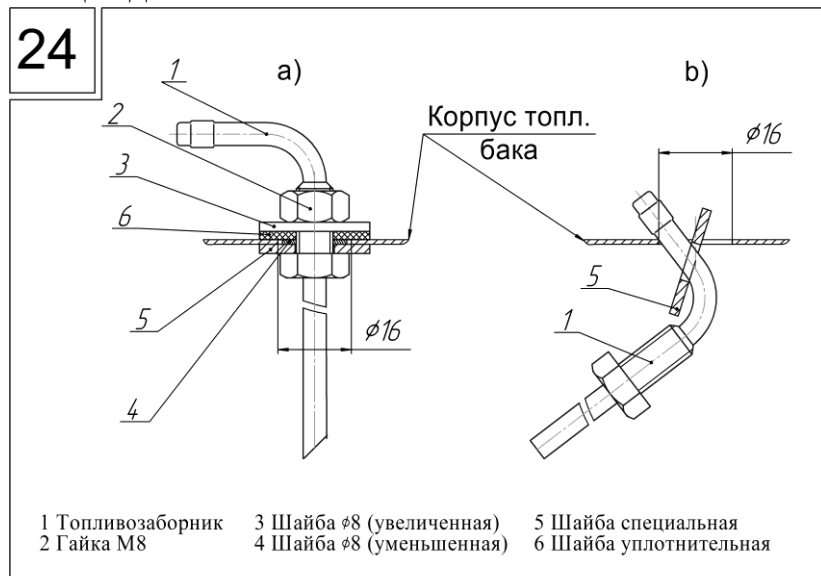
Если топливный бак расположен на боковой стороне транспортного средства, то он, и его пробка в закрытом положении не должны выступать за габариты кузова.

С целью исключения утечки топлива из топливного бака (самотеком) при нарушении герметичности топливного насоса, топливный бак предпочтительно располагать так чтобы максимальный уровень топлива был ниже среза топливной трубки нагревателя.



3.9.2. Монтаж топливозаборника

Топливозаборник устанавливается в топливный бак транспортного средства согласно рис.24 (а).
Установку специальной шайбы с топливозаборником в отверстие бака производить согласно рис.24 (b). Перед установкой необходимо определить длину топливозаборника (рис.25). Лишнюю длину обрезать, на конце сделать скос $\approx 45^\circ$.



3.9.3 Монтаж топливного насоса

Топливный насос предназначен для дозированной подачи топлива в камеру сгорания.

Работа топливного насоса осуществляется подачей электрических импульсов, посылаемых блоком управления. Частота импульсов соответствует требуемой производительности нагревателя.

Топливный насос устанавливается в резиновый амортизационный хомут (рис.27).

Топливный насос предпочтительно монтировать ближе к топливному баку и ниже нижнего уровня топлива в топливном баке.

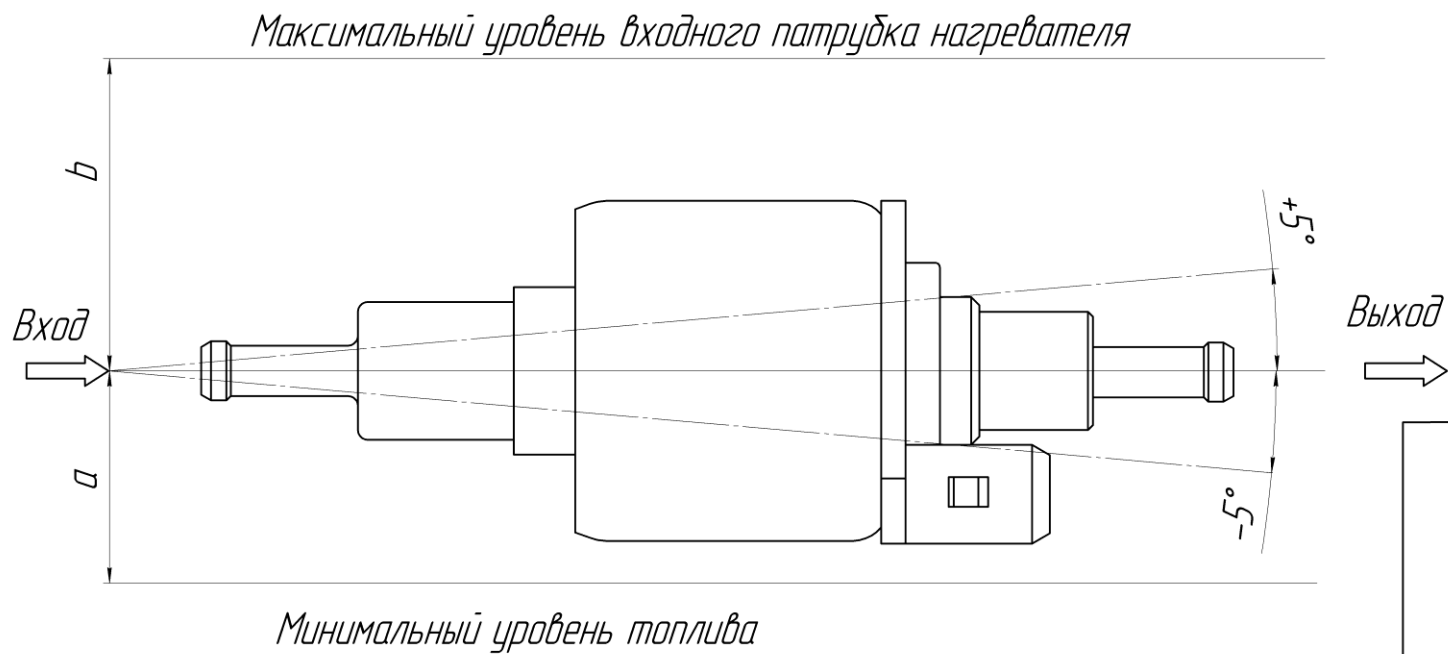
В случае установки топливного насоса выше топливного бака, высота забора топлива не более 700мм

Отопители комплектуются топливными насосами производства компании «Адверс» или «Thomas Magnete».

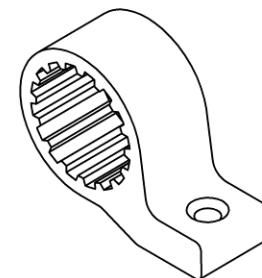
Монтажное положение топливного насоса должно соответствовать рис.26.

26

- а Высота забора топлива до 700мм
- б Высота напора между топливным насосом и нагревателем до 1500мм



27



3.9.4 Монтаж топливопровода.

При монтаже топливопровода от топливозаборника до нагревателя необходимо руководствоваться рис.28. Для соединения топливопроводов используются соединительные муфты.

Если муфты не нарезаны и поставляются одним резиновым рукавом, то его необходимо разрезать на отрезки длиной $\approx 50-70$ мм.

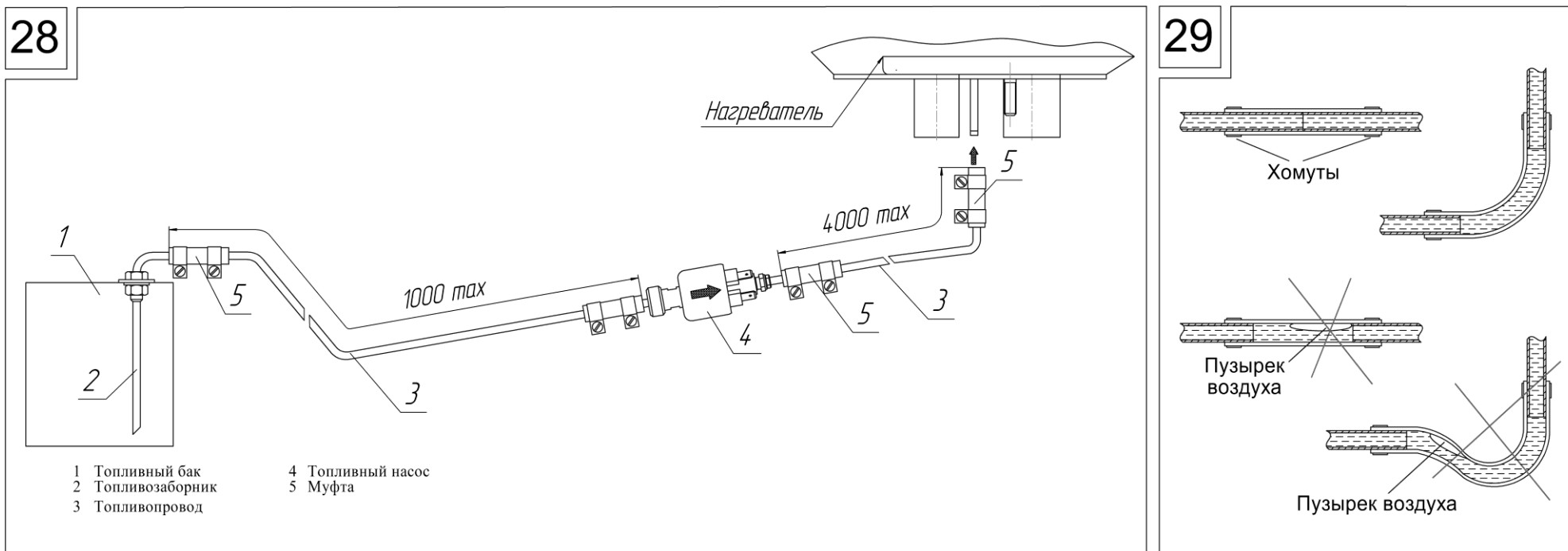
Правильное соединение двух топливных трубок муфтой смотри на рис.29.



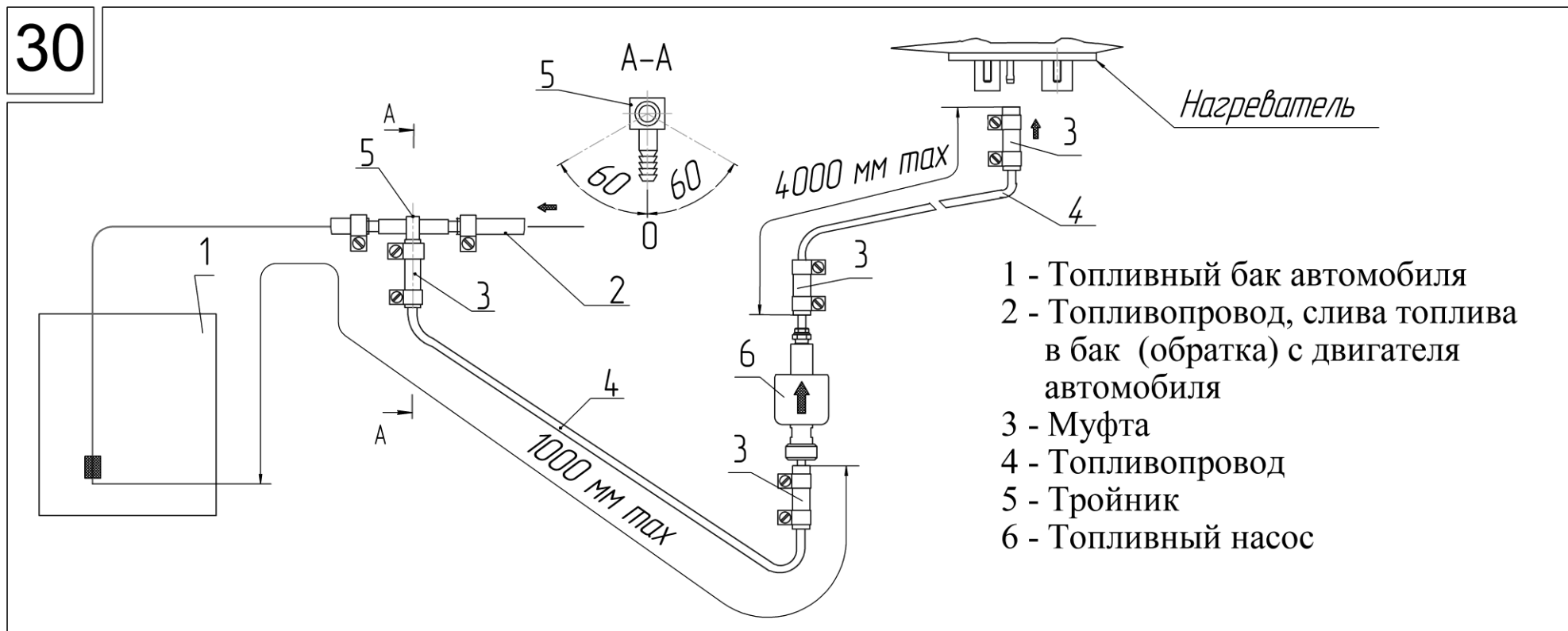
Отрезку муфт и топливопровода производить только острым ножом. На местах среза не допускаются сужение проходного сечения топливопровода, вмятины и заусенцы.

3.9.5 Забор топлива для отопителя с помощью тройника.

Допускается забор топлива с помощью тройника производить из магистрали слива топлива от двигателя в бак (обратка). Магистраль слива топлива должна быть без давления и заканчиваться у дна топливного бака. Установку тройника проводить согласно рис. 30.



30



3.9.6 Монтаж электрической сети отопителя.

Монтаж жгутов, проводов отопителя производить согласно схеме электрических соединений. При монтаже жгутов исключить возможность их нагрева, деформации и перемещения во время эксплуатации транспортного средства. Жгуты крепить пластмассовыми хомутами к элементам транспортного средства.

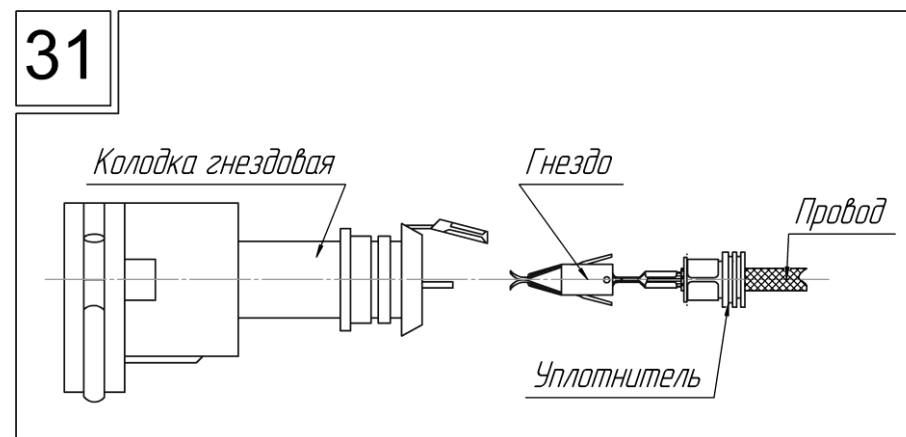
Внимание! Монтаж вести при демонтированном предохранителе.



При необходимости укорачивания длины жгута топливного насоса допускается удаление ненужной части из середины жгута. Место соединения изолировать

Установку контактов в колодку жгута топливного насоса производить согласно рис.31.

31

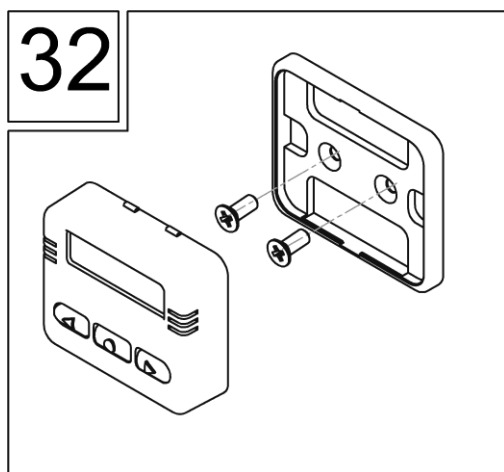


3.9.7 Монтаж пульта управления

Пульт устанавливается в любом удобном для водителя (персонала) месте. Крепление пульта производится при помощи двустороннего скотча или специального кронштейна саморезами в зависимости от комплектации:

- двусторонний скотч одной стороной наклеивается на заднюю поверхность пульта. Вывод провода из корпуса пульта можно осуществлять или через заднюю крышку, или через боковую поверхность корпуса, удаляя перегородку. Перед установкой необходимо предварительно обезжирить поверхность, на которую устанавливается пульт, и сняв со скотча защитную пленку, установить пульт на подготовленную поверхность.

- кронштейн (рис.32) крепится к панели при помощи винтов. Вывод провода из корпуса пульта осуществляется через заднюю крышку. Пульт устанавливается в кронштейн до характерного щелчка.

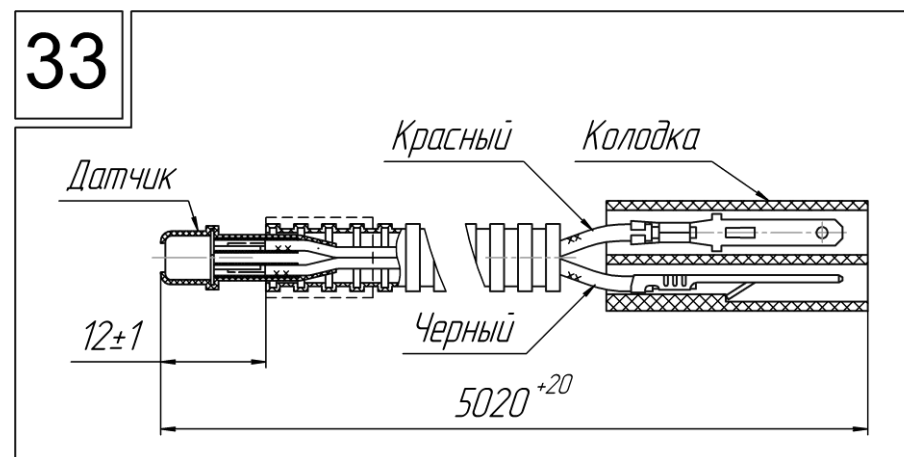


3.9.8 Монтаж кабинного датчика

Датчик кабинный (рис.33) предназначен для измерения температуры воздуха в зоне его установки и позволяет работать отопителю в режиме поддержания заданной температуры. Максимальная длина кабинного датчика – 5000мм. Датчик температуры нужно устанавливать на средней высоте, на вертикальную поверхность в обогреваемой зоне или в месте где необходимо поддержание комфортной температуры.

Датчик температуры не должен:

- Находиться непосредственно в потоке нагретого воздуха (от системы отопления транспортного средства или отопителя);
- Находиться вблизи источников тепла;
- Находиться в зоне прямых солнечных лучей;
- Закрываться тканью или чем-то аналогичным.



4 Первый запуск отопителя

После монтажа убедиться хорошо ли установлены и закреплены все провода, хомуты и электрические соединения. Заполнить топливную магистраль и полностью удалить из нее воздух.



Топливопровод можно заполнить двумя способами:

- 1) включить отопитель несколько раз. Время одного полного запуска - 5 минут.
- 2) использовать устройство подкачки топлива*.

Контроль заполнения топливной магистрали осуществляется визуально, через прозрачные трубки топливопровода.

Подключить питание к отопителю и установите предохранители на жгуте питания.

Во время первого запуска необходимо проверить герметичность всех соединений и прочность их крепления. При необходимости подтянуть хомуты.

При первом запуске возможно небольшое дымление из выхлопной трубы

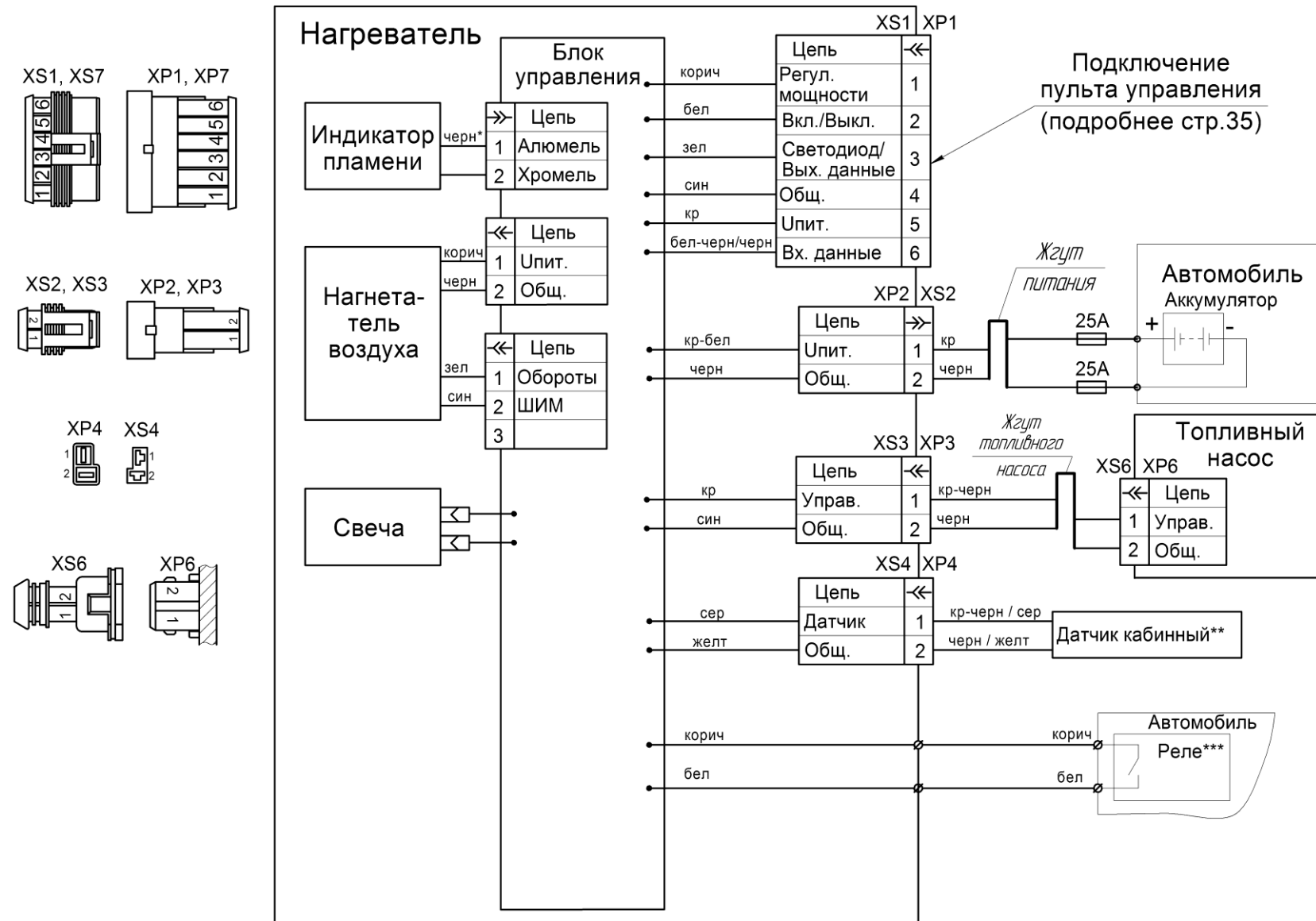
5 Рекомендации

Если отопитель после включения не запускается, то необходимо убедиться в наличии топлива в баке, в заряженности аккумуляторной батареи, в надежности соединения разъемов отопителя и в исправности предохранителей 25А.

Если Вы не смогли установить причину неисправности, то обратитесь в сервисный центр, к дилеру у которого приобрели изделие или на сайт www.autoterm.ru

* - приобретается отдельно.

Схема электрических соединений отопителя PLANAR-2D



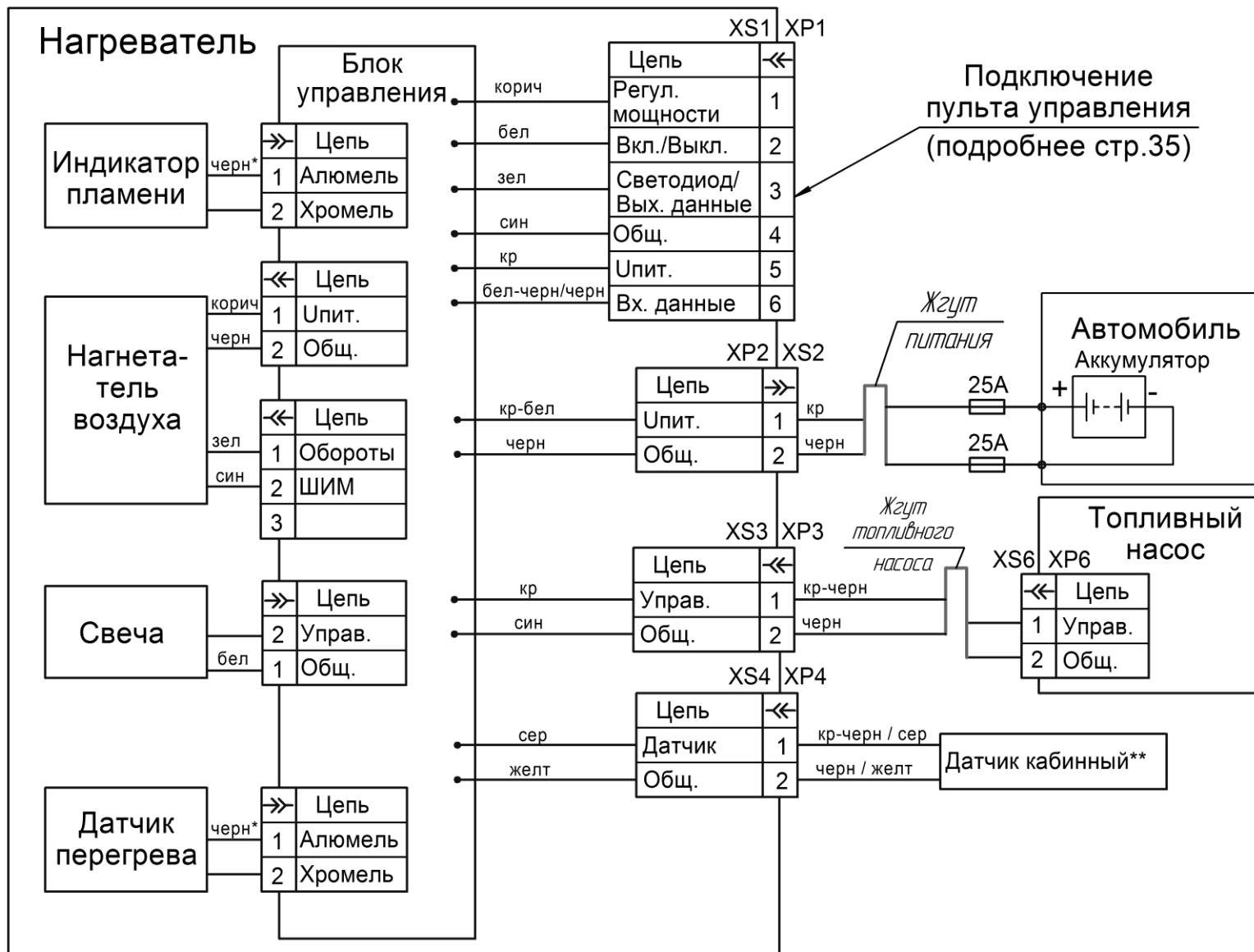
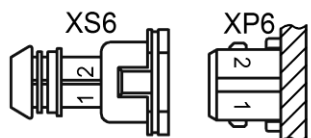
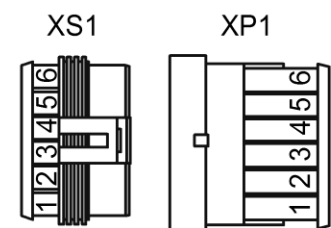
1. Вид на колодки XS4, XP4 показан со стороны присоединительной части (не со стороны провода);
2. * - цвет меток на проводах;
3. ** - приобретается отдельно;
4. *** - пример подключения подогревателя к автомобилю.

Схема электрических соединений отопителей PLANAR-4DM2 исполнения «S»



1. Вид на колодки XS4, XP4 показан со стороны присоединительной части (не со стороны провода);
2. * - цвет меток на проводах;
3. ** - приобретается отдельно.

Схема электрических соединений отопителей PLANAR-44D исполнения «S»



1. Вид на колодки XS4, XP4 показан со стороны присоединительной части (не со стороны провода);
2. * - цвет меток на проводах;
3. ** - приобретается отдельно.

Схема подключения пульта ПУ-10М

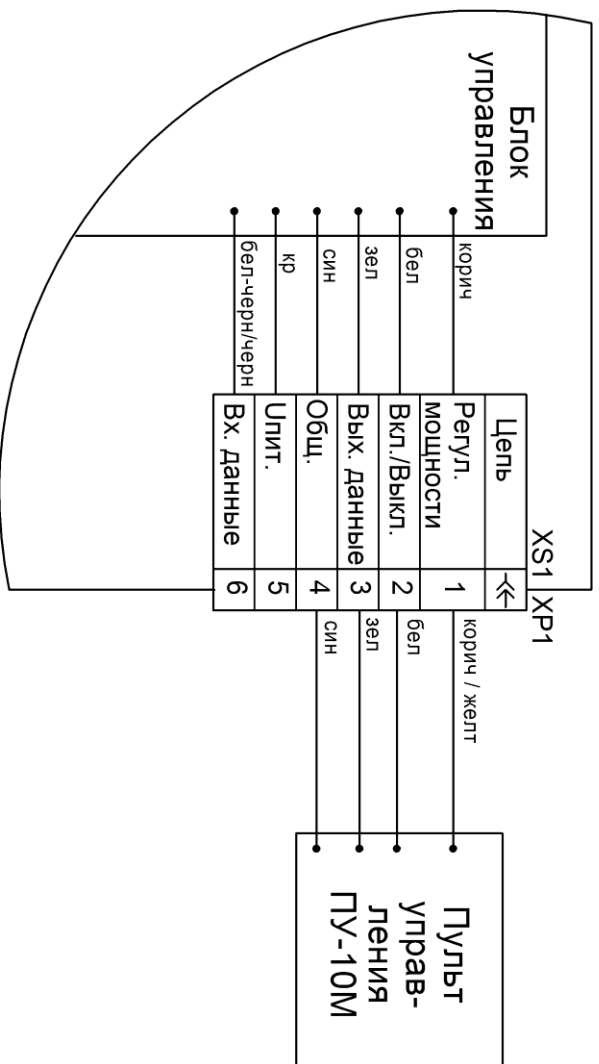


Схема подключения пульта ПУ-22, ПУ-5

