

ООО «ТЕПЛОСТАР»

Россия, 443100, г. Самара, ул. Лесная, 11А

ООО «АДВЕРС»

Россия, 443068, г. Самара, ул. Ново-Садовая, 106

Производство

+7(846)263-07-97

Отдел продаж

+7(846)270-68-64; 270-65-09

E-mail: advers-ts@yandex.ru

Сервисное обслуживание

ООО «Сервисная компания»

Россия, 443100, г. Самара, ул. Лесная, 11А

+7(846)266-25-39; 266-25-41

+7(846)266-25-42; 266-25-43

E-mail: garant@autoterm.ru

E-mail: support@autoterm.ru



www.autoterm.ru

Подогреватели жидкостные предпусковые / Pre-heater

**Binar-5B-Compact,
Binar-5D-Compact,**

Руководство по ремонту

АДВР.102.00.00.000 РК

Содержание

1	Основные технические характеристики	3
2	Меры безопасности.....	4
3	Устройство и обозначение основных узлов отопителей	4
4	Возможные неисправности отопителя, их причины и методы устранения.	4
5	Назначение, ремонт и замена составных частей подогревателя.	7
5.1	<i>Назначение, проверка и замена свечи накаливания.....</i>	<i>8</i>
5.2	<i>Назначение, демонтаж и замена свечной сетки</i>	<i>10</i>
5.3	<i>Назначение, демонтаж и замена индикатора пламени.....</i>	<i>11</i>
5.4	<i>Назначение, демонтаж и замена нагнетателя воздуха.</i>	<i>13</i>
5.5	<i>Назначение, демонтаж и замена блока управления.</i>	<i>15</i>
5.6	<i>Назначение, демонтаж и замена датчиков температуры.....</i>	<i>16</i>
5.7	<i>Назначение, демонтаж и замена камеры сгорания.</i>	<i>17</i>
5.8	<i>Назначение, определение неисправности, демонтаж и замена топливного насоса.</i>	<i>18</i>
5.9	<i>Назначение, определение неисправности, демонтаж и замена помпы</i>	<i>19</i>
5.10	<i>Назначение, определение неисправности, демонтаж и замена пульта управления.....</i>	<i>21</i>
6	Проверка подогревателя после ремонта.....	22
7	Гарантия изготовителя	22

Настоящее руководство по ремонту (далее по тексту – РК) предназначено для персонала занимающегося обслуживанием и ремонтом предпусковых жидкостных подогревателей Binar-5B-Compact, Binar-5D-Compact (далее по тексту – подогреватель). В нем содержится методика определения неисправностей, а также способы определения годности узлов и деталей и необходимости их замены.

В руководстве приведены основные технические данные, описания узлов и их назначение в составе подогревателя, даны рекомендации по их обслуживанию и ремонту. В руководстве приведены основные отличительные особенности моделей.

При ремонте подогревателя необходимо дополнительно использовать руководство по эксплуатации, каталог деталей и сборочных единиц.

Руководство по ремонту может не отражать незначительные конструктивные изменения, внесенные предприятием-изготовителем после подписания к печати данного РК.

1 Основные технические характеристики

Основные технические характеристики подогревателя показаны в таблице 1. Технические характеристики приведены с допуском $\pm 10\%$, получены при температуре 20°C и номинальном напряжении.

Таблица 1

Наименование параметров	Модели			
	Binar-5B-Compact		Binar-5D-Compact	
	С помпой отеч. произ.	С помпой «Bosch»	С помпой отеч. произ.	С помпой «Bosch»
Теплопроизводительность, кВт	5±0,5			
Номинальное напряжение питания, В	12			
Рабочий диапазон напряжения питания, В	9,5 ÷ 16			
Вид топлива	бензин (ГОСТ Р 51105)		дизельное топливо (ГОСТ 305)	
Расход топлива (не более), л/час	0,7		0,6	
Теплоноситель	Охлаждающая жидкость (ГОСТ 28084)			
Потребляемая электрическая мощность вместе с помпой (не более), Вт	60	45	70	45
Потребляемая мощность при запуске (100 сек), Вт	65	65	100	65
Максимальная температура нагрева жидкости, °С	+85			
Включение вентилятора печки салона при температуре жидкости, °С	+40			
Режим запуска	ручной или автоматический			
Время работы одного цикла, мин	20÷120			
Масса подогревателя со всеми комплектующими элементами, кг, не более	9			

2 Меры безопасности

- 2.1 При ремонте следует выполнять действующие инструкции по охране труда;
- 2.2 Нарушение правил эксплуатации подогревателя может послужить причиной пожара;
- 2.3 Рабочее место должно быть обеспечено средствами пожаротушения;
- 2.4 Запрещается дозаправка топливом при работающем подогревателе;
- 2.5 Запрещается эксплуатация подогревателя при негерметичной топливной системе;
- 2.6 Запрещается эксплуатация подогревателя в закрытых помещениях и в помещениях с плохой вентиляцией;
- 2.7 Запрещается отключение подогревателя от электропитания до окончания цикла продувки;
- 2.8 В случае появления пламени на выходе из выхлопного патрубка следует выключить отопитель и после его остановки приступить к устранению неисправности.

3 Устройство и обозначение основных узлов отопителей

- 3.1 Устройство, основные узлы и детали, входящие в базовую комплектацию подогревателя показаны в КДС (каталог деталей и сборок).
- 3.2 Схема электрических соединений подогревателя показана в руководстве по эксплуатации.

4 Возможные неисправности отопителя, их причины и методы устранения.

Во время эксплуатации подогревателя может возникнуть неисправность. Неисправность определяется по высвечиваемому коду на пульте управления, расшифровку которого см. в таблице 2.

Возможны и другие неисправности, которые не диагностируются блоком управления, например: потеря герметичности теплообменником (прогорание), или снижение теплопроизводительности в результате нагарообразования на внутренней поверхности теплообменника. Перечисленные неисправности могут быть обнаружены визуально.

ЗАПРЕЩАЕТСЯ ЭКСПЛУАТАЦИЯ ПОДОГРЕВАТЕЛЯ ПРИ ПОТЕРЕ ТЕПЛООБМЕННИКОМ ГЕРМЕТИЧНОСТИ.

Во время эксплуатации подогревателя могут произойти отказы отдельных элементов, замену некоторых можно выполнять без снятия подогревателя с автомобиля (например: замена топливного насоса; пульта управления).

Проверить исправность элементов подогревателя можно при помощи компьютера (ноутбука) оснащенного интерфейсом USB. Для этого, при помощи USB-адаптера (покупается отдельно), подключите компьютер к подогревателю вместо пульта. Инструкция по настройке и подключению USB-адаптера можно найти по адресу <http://autoterm.ru/documents> . Скачайте и установите программу для диагностики и чтения параметров подогревателя Binar-5-Compact.

Таблица 2

Коды	Описание неисправности	Причина неисправности	Рекомендуемые методы устранения неисправности
01	Перегрев (по температуре)	Температура теплообменника в зоне датчика температуры более 110°C.	1. Проверить полностью жидкостный контур. 2. Проверить помпу, при необходимости заменить. 3. Проверить датчик температуры и датчик перегрева, при необходимости заменить. 4. Проверить качество тосола, который должен применяться в зависимости от температуры окружающей среды.
02	Возможный перегрев	Разница температур, замеренных датчиком перегрева и датчиком температуры, слишком большая	
03	Неисправность датчика температуры №1	Короткое замыкание или обрыв проводников.	Заменить оба датчика (см. пункт 5.6)
04	Неисправность датчика температуры №2		
05	Неисправность индикатора пламени	Короткое замыкание на корпус или обрыв в электропроводке индикатора	Проверить индикатор пламени согласно пункту 5.3 при необходимости заменить.
06	Неисправность датчика температуры на блоке управления	Вышел из строя датчик температуры (находиться в блоке управления, замене не подлежит)	Заменить блок управления (см. пункт 5.5)
07	Прерывание пламени на режиме работы «МАЛЫЙ»	Условия для поддержания горения плохие. Недостаток топлива или воздуха, закопчен теплообменник, засорена выхлопная труба.	Проверить воздухозаборник, газоотводящий трубопровод и подачу топлива, устранить неисправности, при необходимости заменить топливный насос или индикатор пламени.
08	Прерывание пламени на режиме работы «ПОЛНЫЙ»		
09	Неисправность свечи накаливания	Короткое замыкание, обрыв, неисправность блока управления.	Проверить свечу накаливания, при необходимости заменить. Проверить блок управления, при необходимости заменить (см. пункт 5.1).
10	Неисправность нагнетателя воздуха. Обороты ниже номинала	Посторонние предметы (мусор) мешают вращению крыльчатки или крыльчатка задевает за крышку нагнетателя воздуха.	Проверить электропроводку. Проверить НВ на наличие грязи. Устранить неисправность, при необходимости заменить нагнетатель воздуха. (см. пункт 5.4)
11	Перегрев (по скорости)	Скорость нагрева температурных датчиков высокая.	1. Проверить полностью жидкостный контур (возможно образовалась воздушная пробка перед помпой и по этому охлаждающая жидкость не прокачивается через нагреватель). 2. Проверить охлаждающую жидкость 3. Проверить помпу, при необходимости заменить.

12	Отключение, повышенное напряжение.	Напряжение питания выше 16В	Проверить напряжение на разъеме XS2 нагревателя. Проверить аккумуляторную батарею, регулятор напряжения автомобиля и подводящую электропроводку
13	Попытки запуска исчерпаны	Розжиг не состоялся. (2 раза)	Проверить топливопровод, топливный насос и нагнетатель воздуха. Проверить выхлопную трубу. Проверить камеру сгорания, при необходимости почистить отверстие Ø2,8 мм. (см пункт 5.7 и 5.2)
14	Неисправность помпы	Обрыв или короткое замыкание токоведущих частей, загрязнение насосной части.	Проверить электропровода циркуляционного насоса на короткое замыкание и обрыв, проверить помпу и при необходимости заменить. Почистить насосную часть помпы. (см. пункт 5.9)
15	Отключение, пониженное напряжение.	Напряжение питания менее 9,5В	Проверить напряжение на разъеме XS2 нагревателя. Проверить аккумуляторную батарею, регулятор напряжения автомобиля и подводящую электропроводку.
16	Превышено время на вентиляцию	За время продувки не достаточно охлаждён датчик пламени.	Проверить воздухозаборник и газоотводящий трубопровод. Проверить индикатор пламени и при необходимости заменить.
17	Неисправность топливного насоса (короткое замыкание)	Короткое замыкание в электропроводке топливного насоса.	Проверить электропровода топливного насоса на короткое замыкание, при необходимости заменить.
20	Нет связи между блоком управления и пультом	Короткое замыкание или обрыв в электропроводке.	Проверить предохранитель 5 А. Проверить цепи и контакты (см. пункт 5.10)
21	Прерывание пламени на режиме «ПРОГРЕВ»	Условия для поддержания горения плохие. Недостаток топлива или воздуха, закопчен теплообменник, засорена выхлопная труба	Проверить воздухозаборник, газоотводящий трубопровод и подачу топлива, устранить неисправности, при необходимости заменить топливный насос и индикатор пламени
22	Неисправность топливного насоса (обрыв)	Обрыв в электропроводке топливного насоса	Проверить электропровода топливного насоса на обрыв, при необходимости заменить.
27	Неисправность нагнетателя воздуха.	Двигатель не вращается (возможно задевание)	Проверить НВ на наличие механических помех вращению.
28	Неисправность нагнетателя воздуха.	Двигатель вращается без управления (возможна неисправность 5В питания в блоке управления).	Проверить электропроводку, нагнетатель воздуха и блок управления при необходимости заменить.
29	Исчерпаны попытки розжига во время работы подогревателя	Количество повторных розжигов больше 4-х.	Проверить топливную систему. Проверить затяжку хомутов на топливопроводе, герметичность топливопровод, герметичность штуцера на топливном насосе, производительность топливного насоса

30	Срыв пламени в камере сгорания в результате просадки напряжения	При снижении питания бортовой сети воздухоудвка останавливается.	Проверить аккумуляторную батарею, электропроводку. (Просадка напряжения может возникнуть из-за длительного включения электростартера).
78	Срыв пламени	Зафиксирован срыв пламени во время работы. Ошибка информационная (не критическая).	Показывается для информации пользователя. Проверить затяжку хомутов на топливопроводе, герметичность топливопровода, герметичность штуцера на топливном насосе

5 Назначение, ремонт и замена составных частей подогревателя.

Составные части нагревателя показаны в каталоге деталей и сборочных единиц (КДС). Подогреватели Binar-5B-Compact и Binar-5D-Compact отличаются друг от друга блоком управления, топливным насосом и камерой сгорания. Для замены и проверки годности составных частей нагревателя необходимо частично разобрать нагреватель.

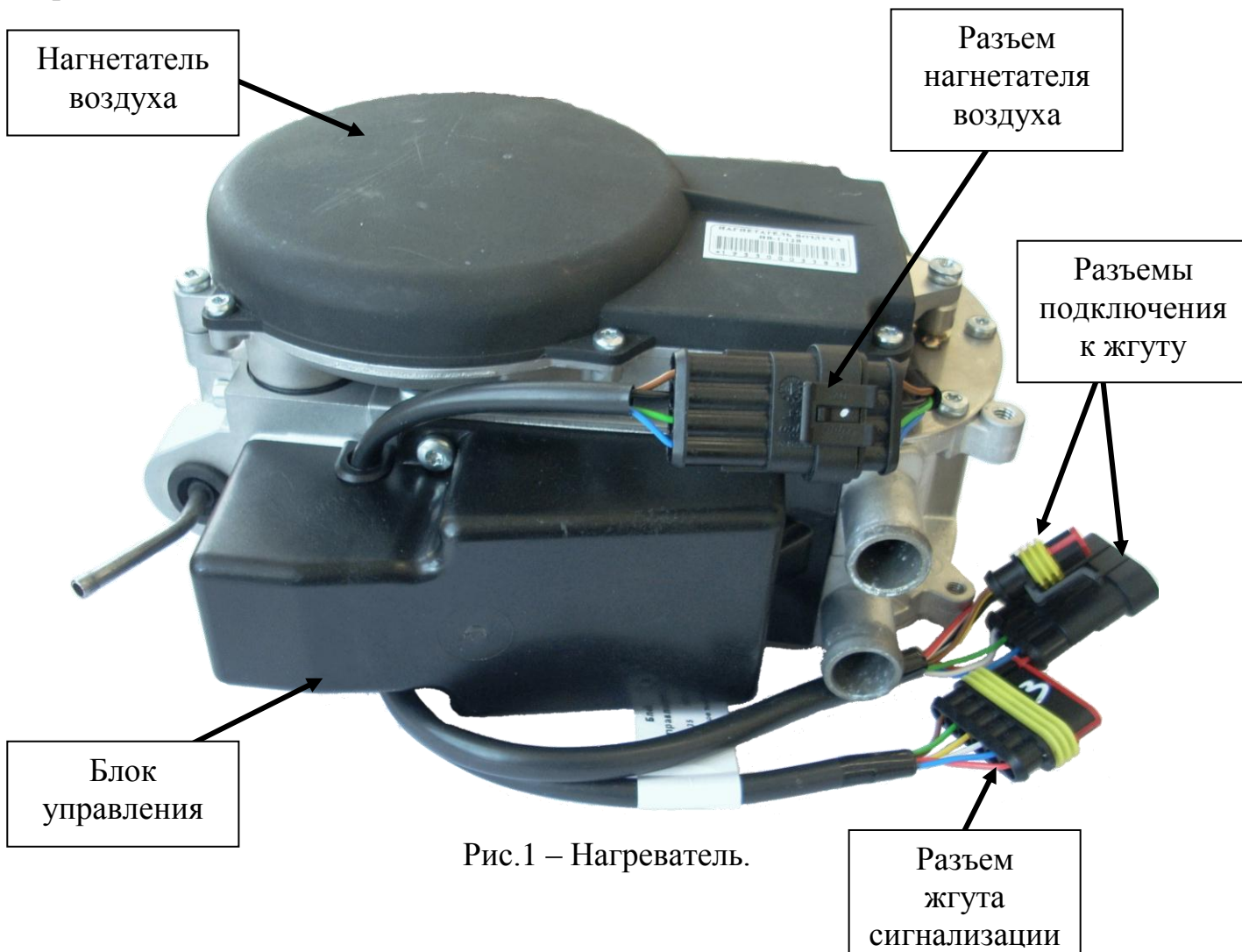


Рис.1 – Нагреватель.

Для автомобилей ОАО «ГАЗ» созданы специальные комплектации подогревателей Binar-5D-Compact типа NEXT. Отличительной особенностью является моноблок – блок нагревателя, где на одном кронштейне установлен нагреватель и электродвигатель с насосом (помпа). Также эти подогреватели имеют специализированную программу работы с режимом догревателя.

Для ремонта нагревателя необходимо сначала отсоединить блок нагревателя от транспортного средства, затем отсоединить нагреватель от кронштейна. При монтаже нагревателя, обратите внимание на наличие установочной шайбы между кронштейном и нагревателем.

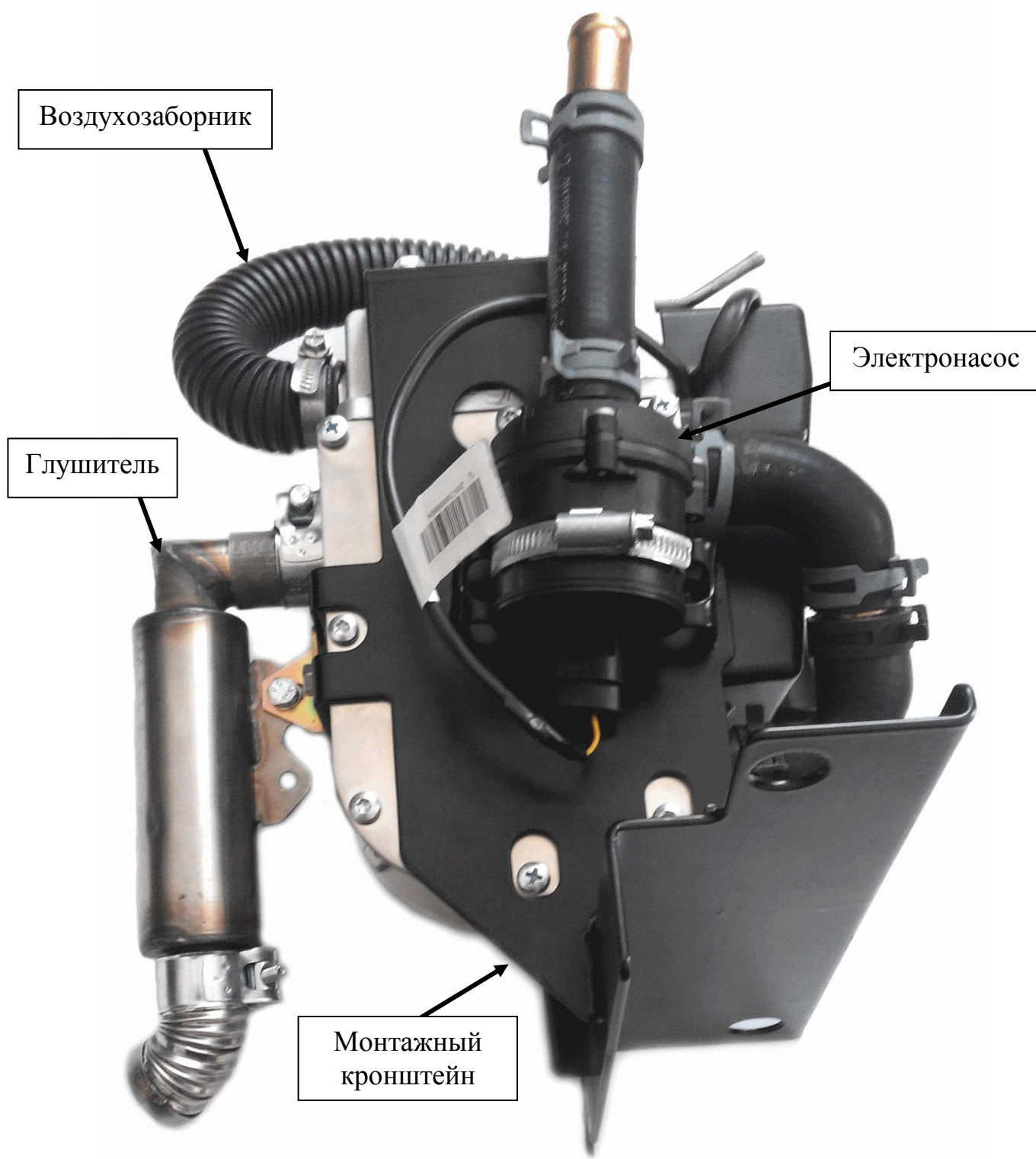


Рис.1а – Нагреватель с кронштейном.

5.1 Назначение, проверка и замена свечи накаливания.

Свеча накаливания во время запуска подогревателя обеспечивает воспламенение топливной смеси. Проверку работоспособности и замену свечи производить следующим образом:

- отсоединить разъемы блока управления от жгута;
- выкрутить винты крепления блока управления к корпусу подогревателя, снять блок управления с подогревателя, обеспечив необходимый доступ;
- отсоединить выводы свечи от блока управления;
- выкрутить свечу;
- проверить работоспособность свечи, присоединив ее контакты к аккумулятору 12В, свеча должна накаливаться до ярко красного цвета (температура около 1000 °С), примерно до середины начиная с кончика, через 30 сек замерьте потребляемый ток. Потребляемый ток должен быть в пределах от 3 до 5,2А. Время испытания — не более 90 сек. Время между включениями — не менее 180 сек.
- при исправной свече проверить ее работу от блока управления для чего почистить и поджечь контакты на выводах свечи, а затем, не вворачивая свечу в камеру сгорания, присоединить ее выводы к разъемам блока управления. Подсоедините разъемы блока управления к жгуту и запустите подогреватель. Свеча должна плавно разогреться до такой же температуры, как и от аккумулятора. Если этого не наблюдается, замените блок управления. Если после замены блока управления отопитель будет работоспособен, то снятый БУ считается неработоспособным и подлежит замене.

Если свеча не отвечает какому-либо из перечисленных выше требований, то её необходимо заменить. При замене свечи монтаж производится в обратной последовательности. На свечу перед установкой необходимо в следующей последовательности установить шайбу и втулку (рис.2), заверните свечу в штуцер камеры сгорания.

Примечание: Для бензинового подогревателя на свечу также устанавливается сетка (рис.2а).

*** Запрещается проверка свечи напряжением более 12 В.**

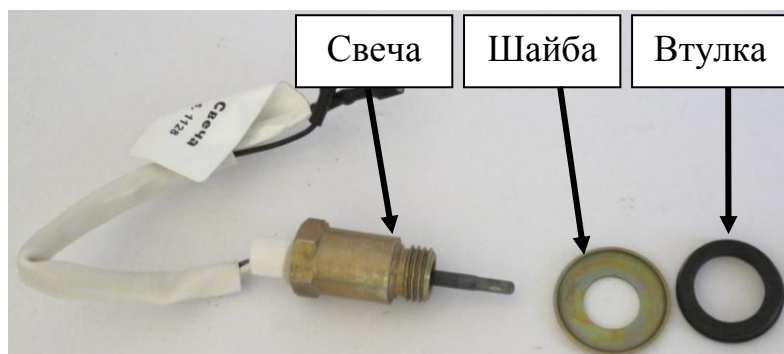


Рис.2 – Свеча с монтажным комплектом (для дизельного подогревателя)



Рис.2а – Свеча с монтажным комплектом (для бензинового подогревателя)

5.2 Назначение, демонтаж и замена свечной сетки

Сетка предназначена для равномерной подачи топлива в камеру сгорания. При замене или проверке свечи необходимо проверять и сетку на наличие нагара или засорения. При обнаружении нагара сетку необходимо заменить. Установку сетки в штуцер дизельной камеры сгорания производить с помощью оправки согласно рис.3 и рис.4. Для бензиновой камеры сгорания сетка устанавливается на свечу (рис.2а), после чего закручивается до упора. Перед установкой сетки в штуцер необходимо прочистить отверстие $\varnothing 2,8$ мм (от возможного засорения), которое расположено на боковой цилиндрической поверхности штуцера.

Сетка должна устанавливаться с натягом до упора. При установке сетки не до упора в торец возможны сбои при запуске подогревателя.

При установке сетки на Binar-5B-Compact (бензин) необходимо осмотреть сеточку (рис.3а) на наличие заусенцев (рис.3б). Если на сетке присутствует заусенец, то аккуратно отрежьте его ножницами. Установите сетку на свечу согласно рис.2а и заверните её в камеру сгорания.

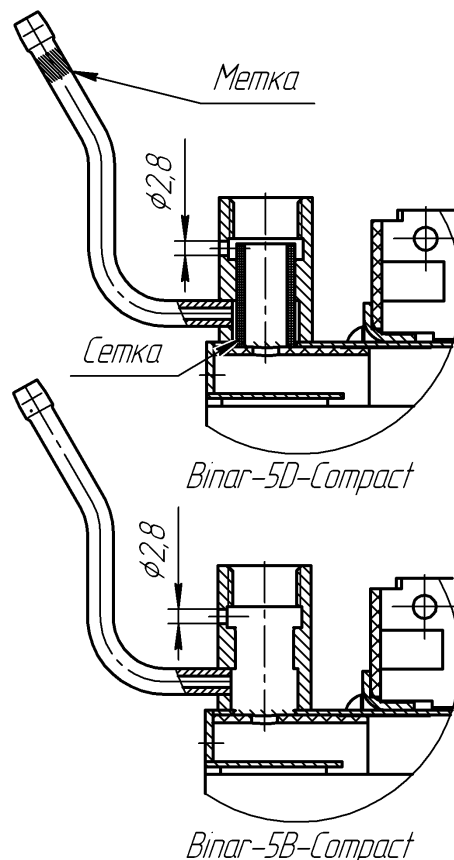


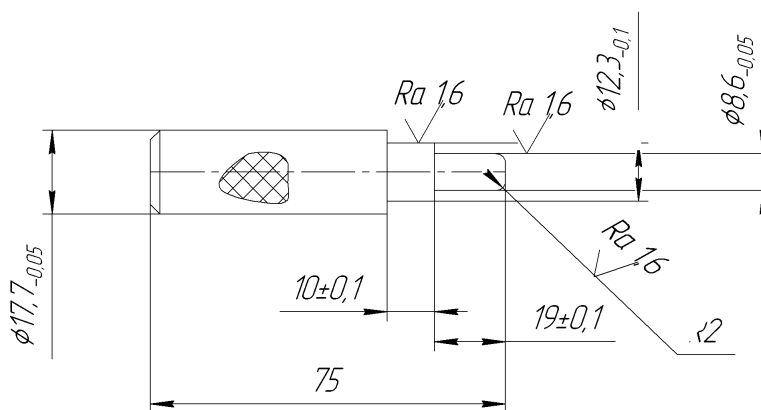
Рис 3- Схема установки сетки в штуцер камеры сгорания



Рис.3а – Сетка для Binar-5B-Compact



Рис.3б – Заусенец на сетке



1. Материал. Сталь 40ХН ГОСТ 4543-71 и.т.п.
2. HRC 45.....50

Рис.4 - Размеры оправки.

5.3 Назначение, демонтаж и замена индикатора пламени.

Индикатор пламени (рис.5) служит для определения наличия пламени в камере сгорания. Он представляет собой трубку с вмонтированной термопарой с двумя выводами.



Рис.5 – Индикатор пламени

Проверку индикатора пламени проводить по причинам указанными в табл. 2.

Если ошибка появляется при включении отопителя, то необходимо выполнить следующие действия:

- отсоединить разъемы блока управления от жгута;
- выкрутить винты крепления блока управления к корпусу нагревателя;
- отсоединить контакты проводов индикатора от блока управления;
- проверить тестером ИП на обрыв. Если есть обрыв, то ИП неисправен;
- проверить сопротивление изоляции между выводами и корпусом индикатора.

Сопротивление должно быть не менее 100 МОм при напряжении 100В. Окружающая температура при замере сопротивления должна быть от 15 до 35°C, относительная влажность не более 80%. Если сопротивление изоляции не соответствует данному требованию, то ИП необходимо заменить.

Если ошибка появляется во время работы отопителя, то, возможно, в спае термопары ИП есть трещина (обрыв) или перепутана полярность его подключения. Выявить неисправность можно двумя методами:

- 1) Вывернуть ИП из корпуса (рис.6), подсоединить его контакты к мультиметру (к контактам измерения температуры) и нагреть, например, зажигалкой. Должен наблюдаться плавный рост температуры. Если температура изменяется скачками или её значение станет начальным, то ИП поврежден. При этом, после охлаждения обрыв может исчезнуть.
- 2) Вывернуть ИП из корпуса, измерить напряжение вырабатываемое ИП при нагреве. Величина напряжения при температуре корпуса ИП +100°C (температура кипящей воды) должна быть около 3 милливольт. На выводе, помеченном красной трубочкой, должно быть напряжение положительной полярности относительно вывода, помеченного черной трубочкой.

В случае обрыва ИП считается неисправным и подлежит замене.

Для проверки канала ИП блока управления вместо ИП установите перемычку (рис.6а). Подсоедините разъемы блока управления к жгуту. Если при запуске отопителя не возникает код неисправности ИП (код ошибки 5), то БУ исправен. Уберите перемычку и подключите исправный ИП.

При замене индикатора пламени монтаж производится в обратной последовательности.

В случае неустранения неисправности ИП проверьте полярность его подключения (провод с черной меткой соединен с контактом разъема БУ, помеченным черной точкой, рис. 6б). Возможно, была допущена ошибка при установке меток на проводах ИП. Для исправления этой ситуации поменяйте местами контакты ИП в разъеме блока управления.

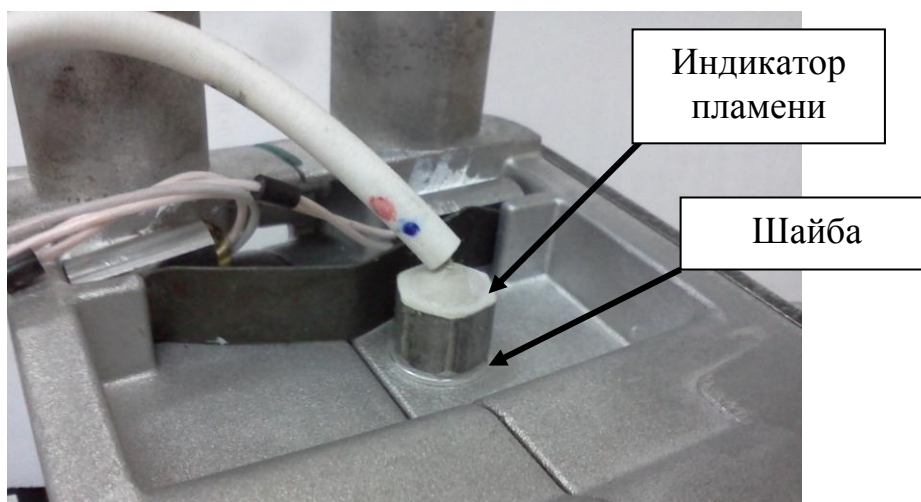


Рис.6 – Индикатор пламени



Рис.6а - Перемычка



Рис.6б - Подключение ИП к БУ

5.4 Назначение, демонтаж и замена нагнетателя воздуха.

Нагнетатель воздуха (рис.7) состоит из электродвигателя с прикрепленной улиткой. На валу электродвигателя установлена крыльчатка. Крыльчатка с улиткой при вращении вала электродвигателя формируют поток воздуха, который поступает в камеру сгорания для обеспечения горения, а так же производит продувку камеры сгорания для охлаждения и удаления оставшегося топлива и влаги перед началом и окончанием процесса горения.

При выходе из строя электродвигателя или крыльчатки, (крыльчатка задевает за улитку или крышку) необходимо обнаружить причину задевания, устранить её, а при невозможности устранения **полностью заменить нагнетатель воздуха на новый.**

Для верного определения неисправности необходимо:

Проверить чистоту контактов подключения нагнетателя воздуха к блоку управления, Снять крышку с нагнетателя воздуха и проверить крыльчатку на наличие посторонних частиц (мусора) или на наличие следов задевания улитки за крышку

Демонтаж нагнетателя воздуха производить следующим образом:

- обеспечьте доступ к нагнетателю воздуха (при необходимости снимите нагреватель с транспортного средства);
- разъединить разъем нагнетателя воздуха;
- отвернуть винты крепления нагнетателя к корпусу нагревателя
- снять нагнетатель воздуха;
- выкрутить винты крепления крышки к корпусу НВ.

Осмотрите крыльчатку, при наличии посторонних частиц устраните их. Если посторонние частицы тяжело устранить, то снимите крыльчатку с вала электродвигателя. Снимите стопорную шайбу и снимите крыльчатку. Следите за регулировочными шайбами которые находятся под крыльчаткой (не потеряйте их)! Устраните посторонние частицы и установите крыльчатку на вал электродвигателя (стопорную шайбу замените).

Если крыльчатка задевает за крышку, то на крыльчатке и крышке места касания необходимо зачистить мелкой шкуркой. Прикрутите крышку и проверьте НВ на задевание еще раз.

При замене нагнетателя воздуха монтаж производится в обратной последовательности, при этом необходимо визуально проверить состояние уплотнительных колец.

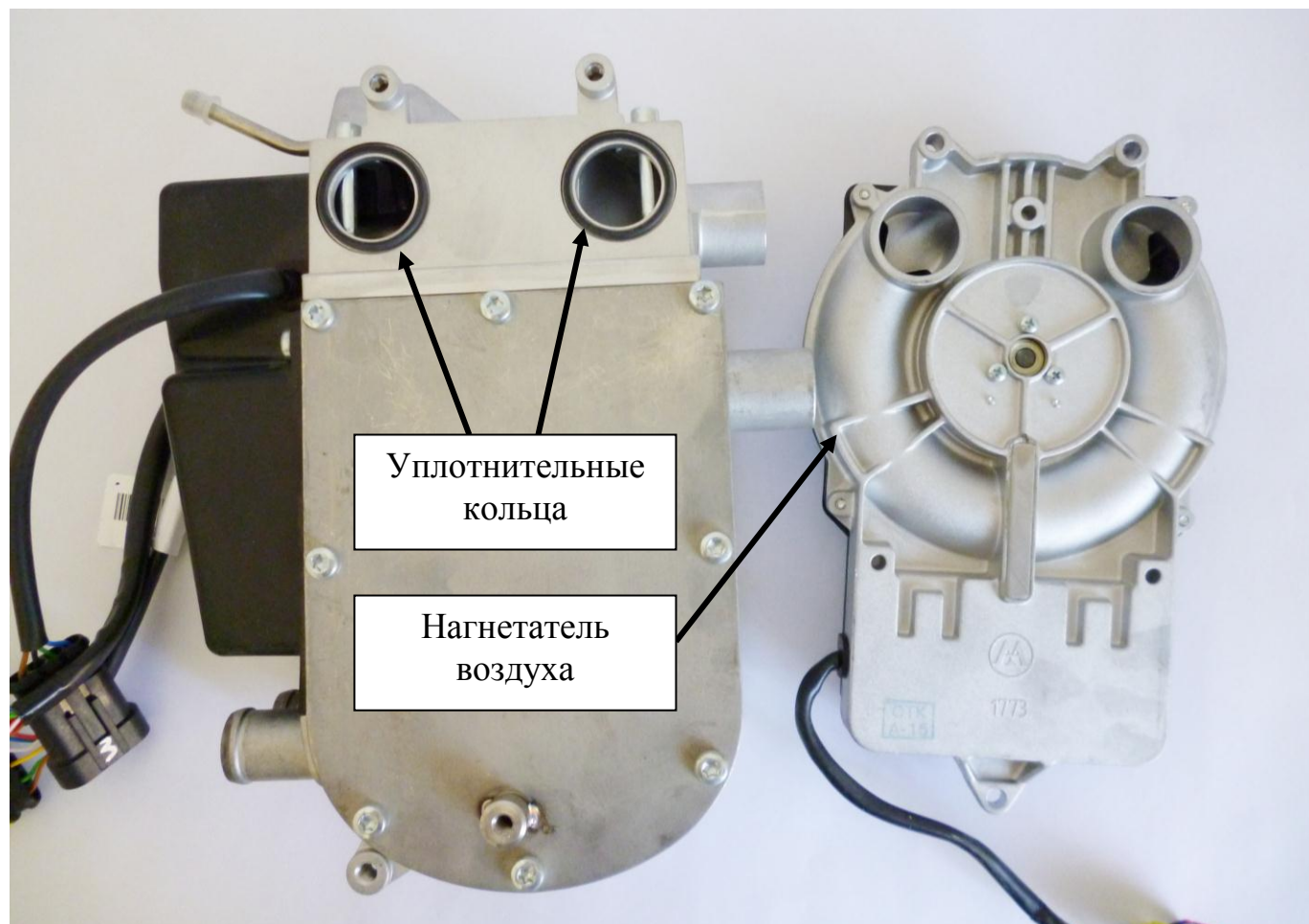


Рис.7 – Нагнетатель воздуха

5.5 Назначение, демонтаж и замена блока управления.

Блок управления (рис.8) выполняет следующие функции:

- а) начальная диагностика (проверка исправности) узлов подогревателя при запуске;
- б) диагностика узлов подогревателя во время всей работы;
- в) отправка информации на пульт управления;
- г) включение подогревателя;
- д) выключение подогревателя:
 - по команде от пульта;
 - по истечении заданного времени;
 - при потере работоспособности одного из контролируемых узлов;
 - при выходе параметров за допустимые пределы (температуры, напряжения);
 - при срыве пламени в камере сгорания.

При определении неисправности блока управления необходимо убедиться, что соединительные провода и разъемы подогревателя исправны. Исправен так же и пульт управления. Если после замены блока управления подогреватель будет работоспособен, то снятый считается неработоспособным и подлежит замене.

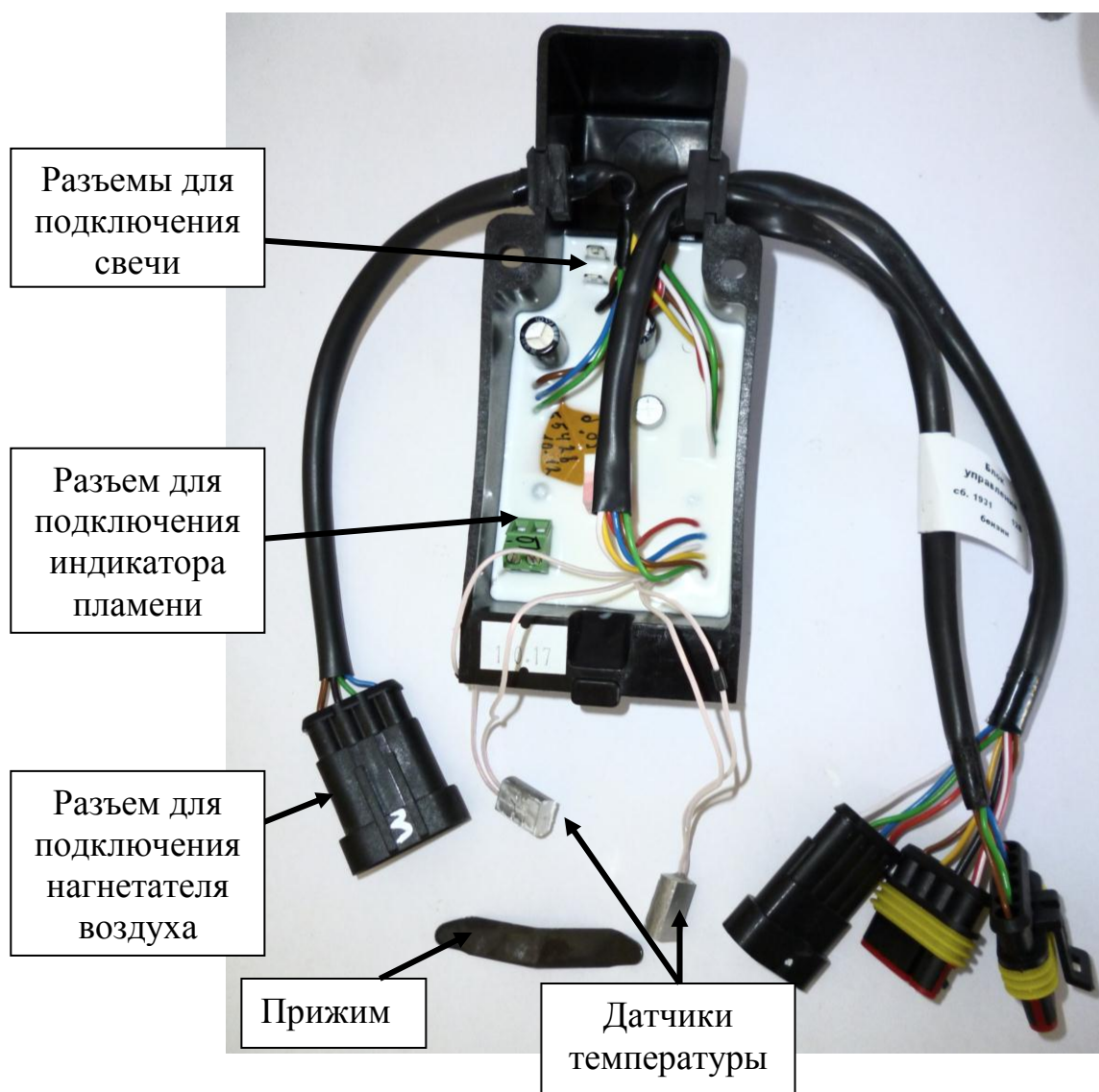


Рис.8 – Блок управления

Демонтаж блока управления производить следующим образом:

- отсоединить разъемы блока управления от жгута;
- разъединить разъем нагнетателя воздуха;
- выкрутить винты крепления блока управления к корпусу нагревателя;
- отсоединить контакты проводов свечи от блока управления;
- отсоединить контакты проводов индикатора пламени от блока управления;
- вынуть прижим датчиков температуры;
- снять блок управления.

Монтаж блока управления производится в обратной последовательности.

5.6 Назначение, демонтаж и замена датчиков температуры.

Датчики перегрева и температуры (рис.8 и 9) служат для контроля температуры нагрева теплообменника. При достижении теплообменником температуры свыше 110°C блок управления прекращает работу подогревателя с кодом ошибки 01, если циркуляция охлаждающей жидкости недостаточна, может возникнуть перегрев по большой разнице температур на входе и выходе (код ошибки 02) или по большой скорости нагрева датчиков (код 11). Если в возникновении ошибок виноваты датчики, а не качество охлаждающей жидкости или pompa, то оба датчика температуры подлежат замене.

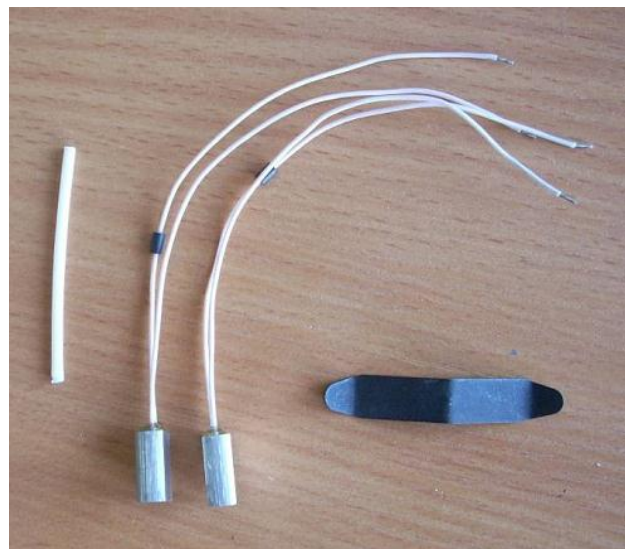


Рис.9 – Датчики температуры.

Демонтаж датчиков осуществляется следующим образом:

- снять блок управления (см. пункт 5.5);
- перекусите провода идущие от датчиков температуры к блоку управления. Обязательно запомните положение проводов с черной меткой.
- зачистите концы проводов и припаяйте к ним новые датчики. Места соединения заизолируйте термоусадочной трубкой или изоляционной лентой

Монтаж блока управления производится в обратной последовательности.

Более подробную инструкцию по установке датчиков температуры (в том числе и замену датчиков старого типа) можете найти на сайте по адресу <http://autoterm.ru/documents>

5.7 Назначение, демонтаж и замена камеры сгорания.

Камера сгорания испарительного типа предназначена для создания и сжигания топливоздушную смеси.

Признаком выхода камеры сгорания из строя является: не запуск отопителя (при всех остальных исправных элементах отопителя), прогорание корпуса или внутренних частей камеры.

При выходе из строя камеры сгорания ее необходимо заменить. Демонтаж камеры сгорания проводить следующим образом:

- снять нагреватель с автотранспортного средства;
- разъединить разъем нагнетателя воздуха;
- снять блок управления (пункт 5.5).
- отвернуть винты крепления нагнетателя воздуха к корпусу нагревателя
- снять нагнетатель воздуха;
- вывернуть свечу;
- отвернуть винты крепления крышки камеры сгорания к нагревателю;
- снять крышку камеры сгорания;
- отвернуть винты крепления камеры сгорания;
- снять камеру сгорания

Монтаж камеры производится в обратной последовательности.

При замене камеры сгорания необходимо оценить состояние теплообменника.

Неисправности, которые могут возникнуть в процессе эксплуатации теплообменника - это потеря теплопроводности, увеличение температуры выхлопных газов (более 500°C), прогорание стенок теплообменника. Неисправности возникают по причине отложения продуктов сгорания топлива (сажа) на внутренних стенках и ребрах теплообменника в результате применения некачественного топлива. После демонтажа камеры сгорания очистить внутреннюю часть теплообменника от нагара и сажи (при их наличии).



Рис.10 – Камера сгорания

5.8 Назначение, определение неисправности, демонтаж и замена топливного насоса.

5.8.1 Топливный насос (рис. 7) служит для дозированной подачи топлива в камеру сгорания.

Основные параметры топливного насоса:

- номинальное напряжение питания - 12 В;
- сопротивление катушки – 2.2...2.8 Ом;

Возможные виды неисправностей топливного насоса в составе подогревателя:

- а) во время запуска подогревателя топливо не поступает к топливной трубке нагревателя и не прослушивается характерный стук в топливном насосе;
- б) топливный насос работает но топливо не поступает к топливной трубке подогревателя;
- в) прерывание горения во время выхода отопителя на «тах» режим работы т.е топливный насос не обеспечивает необходимую производительность.

5.8.2 Устранение возникших неисправностей и определение производительности топливного насоса проводить следующим образом:

- перед устранением возможных неисправностей необходимо проверить наличие и качество топлива в баке;
- убедиться, что электропроводка и разъемы находятся в исправном состоянии;
- убедиться, что топливный насос при включении отопителя работает и прослушивается характерный стук от перемещения поршня внутри насоса;
- убедиться в герметичности топливопровода на всем протяжении от бака до топливного насоса и от топливного насоса до нагревателя;

Допускается снять топливный насос и встряхнуть для устранения возможного залипания поршня внутри насоса по причине длительного хранения или по причине невыполнения профилактических мероприятий согласно руководству по эксплуатации;

Подогреватели комплектуются двумя типами насосов:

- дизельный (производства ООО «Адверс»);
- бензиновый (производства Thomas Magnete).

При выходе из строя топливного насоса производства Thomas Magnete необходимо заменить топливный насос на новый.

При выходе из строя топливного насоса производства ООО «Адверс» допускается выполнить следующие действия:

- убедиться, что фильтр чистый. Открутите входной штуцер топливного насоса и осмотрите фильтр, при необходимости промойте его бензином и продуйте сжатым воздухом;
- проверить герметичность соединения между корпусом топливного насоса и входным штуцером (см. рис.7). Проверку производить воздухом давлением не более 1кгс/см². Давление подводить со стороны входа при этом выходной штуцер заглушить. Если соединение негерметично необходимо заменить прокладку в штуцере (см. рис 7).

Если все вышеперечисленные неисправности устранены, то необходимо топливный насос проверить на производительность. Производительность топливного насоса должна быть $4,4_{-3\%}^{+5\%}$ мл за 100 качков. Если производительность будет меньше или больше, то топливный насос необходимо заменить.

Демонтаж и монтаж топливного насоса:

- ослабить хомуты и снять топливопроводы со штуцеров топливного насоса;
- отсоединить электропроводку от топливного насоса;
- ослабить винт на стяжном хомуте и снять топливный насос.

При замене топливного насоса монтаж производится в обратной последовательности.

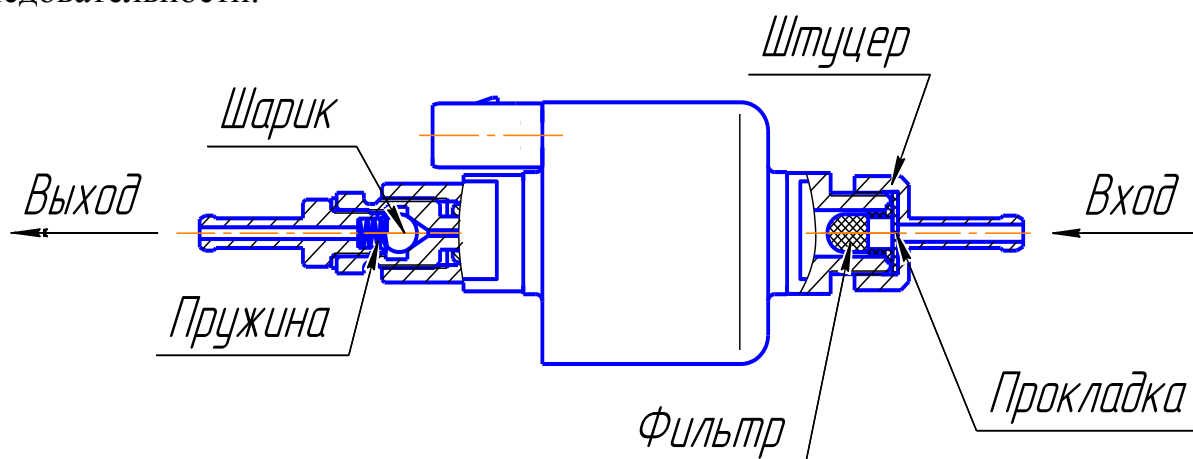


Рис. 11 -Топливный насос

5.9 Назначение, определение неисправности, демонтаж и замена помпы

Электродвигатель с насосом (рис.12 и 12а) предназначен для обеспечения циркуляции рабочей жидкости в системе подогрева двигателя и отопления салона автомобиля.

К неисправности помпы могут привести такие обстоятельства как:

- некачественная охлаждающая жидкость (замерзла);
- посторонние частицы в жидкостном контуре;
- короткое замыкание или обрыв в электропроводке;
- износ рабочих частей помпы

Если охлаждающая жидкость замерзла (заснежилась) внутри помпы, то помпа может работать, но прокачать жидкость она не может. Отогрейте помпу и замените охлаждающую жидкость на более качественную.

Если в жидкостный контур попали посторонние частицы: мелкая стружка или опилки, то они могут помешать работе помпы. Явным признаком загрязнения насосной части помпы является слабая циркуляция рабочей жидкости. Что бы устранить загрязнение необходимо частично разобрать помпу.

- Снимите помпу с автотранспортного средства;
- Выверните 4 винта и снимите крышку.
- Почистите крышку и крыльчатку от посторонних предметов.
- Установите крышку на место и проверьте работу помпы.

Если помпа не запускается, то проверьте электропроводку. Если явных повреждений проводов нет, то напрямую к контактам помпы кратковременно подключите питание соответствующее рабочему напряжению помпы. Если помпа заработала, то она исправна. Проверьте электропроводку тестером.



Рис.12 – Электродвигатель с насосом (помпа)



Рис.12 – Электродвигатель с насосом (помпа)

5.10 Назначение, определение неисправности, демонтаж и замена пульта управления.

С помощью пульта производятся:

- настройка часов;
- запуск подогревателя;
- запуск помпы;
- останов подогревателя или помпы;
- настройка таймера запуска №1, №2 или №3;
- активация только одного из 3-х таймеров;
- деактивация установленного таймера;
- настройка дня недели;
- корректировка хода часов;
- настройка времени свечения индикатора;
- выбор помпы (Б – Bosch или А- Россия);
- просмотр на индикаторе:
 - а) текущего времени;
 - б) температуры теплоносителя;
 - в) напряжения питания на блоке электронном;
 - г) режимов работы подогревателя;
 - д) времени работы подогревателя;
 - е) времени работы помпы;
 - ж) номера версии установленной программы в блоке управления.

Для определения работоспособности пульта необходимо нажать на любую кнопку пульта. На пульте при нажатии на кнопку высветится время (см. руководство по эксплуатации) и замигает разделительное двоеточие.

Если на пульте при нажатии кнопки светодиод и индикатор не засветится, то необходимо проверить электропроводку, напряжение питания подаваемого на пульт и электрические контакты в колодках.

При налете грязи или масла на контактах удалить чистой замшей, смоченной в бензине. При обнаружении подгара на рабочей поверхности контактов зачистить их мелкой шкуркой, протереть бензином и поджать контакты.

Если после устранения дефектов работоспособность пульта не возобновилась, то необходимо пульт заменить на заведомо исправный. Если с новым пультом причина неисправности отопителя будет устранена, то снятый пульт считается неработоспособным и подлежит замене.

Если после замены пульта неисправность отопителя не будет устранена, то проверьте жгут и блок управления.



Рис. 9 – Передняя панель пульта

6 Проверка подогревателя после ремонта.

Установленный на автомобиль после ремонта подогреватель необходимо проверить на работоспособность с неработающим и работающим двигателем автомобиля.

Подключите подогреватель к источнику питания, к ёмкости с топливом и к жидкостному контуру. Удалите воздух из топливной системы и жидкостного контура.

С пульта управления установите время работы подогревателя равное 20 мин. Запустите подогреватель. Проверьте на всех ли режимах работает подогреватель, режимы работы отображаются на пульте (подробнее см. руководство по эксплуатации).

Проверьте есть ли посторонние шумы во время работы подогревателя, проверьте затяжку хомутов (протекание охлаждающей жидкости не допускается).

Если в процессе запуска или работы подогревателя по какой-либо причине произошел бой и подогреватель выключился, то на пульте управления высветится код ошибки (расшифровку кода см. в руководстве по эксплуатации). Возникшую неисправность устранить, а испытание повторить.

7 Гарантия изготовителя

7.1 Гарантия завода-изготовителя сохраняется, если потребитель соблюдал правила эксплуатации подогревателя, указанные в «Руководстве по эксплуатации».

7.2 Каждый подогреватель, прошедший ремонт на предприятии уполномоченном изготовителем, должен иметь отметку в гарантийном талоне о проведенных ремонтных работах, замене узлов и деталей, заверенную штампом или печатью ремонтного предприятия.

7.3 Пульт управления, блок управления, нагреватель и топливный насос со следами попыток их ремонта гарантийной замене не подлежат.