

**ООО «АДВЕРС»**

Россия, 443068, г. Самара, ул. Ново-Садовая, 106

**Производство**

+7(846)263-07-97

**Отдел продаж**

+7(846)270-68-64; 270-65-09

E-mail: [sales@autoterm.ru](mailto:sales@autoterm.ru)

**Сервисное обслуживание**

ООО «Сервисная компания»

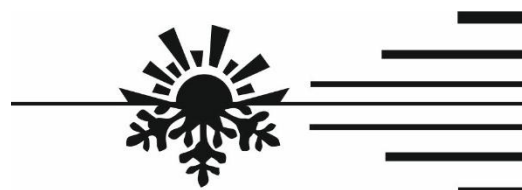
Россия, 443100, г. Самара, ул. Лесная, 11А

+7(846)266-25-39; 266-25-41

+7(846)266-25-42; 266-25-43

E-mail: [garant@autoterm.ru](mailto:garant@autoterm.ru)

E-mail: [support@autoterm.ru](mailto:support@autoterm.ru)



[www.autoterm.ru](http://www.autoterm.ru)

## **Подогреватели жидкостные предпусковые / Pre-heater**

**BINAR-5S  
BINAR-5S (diesel)**

**Руководство по ремонту**

**АДВР.200.00.00.000 РК**

Декабрь 2016

## Содержание

1	Основные технические характеристики .....	3
2	Меры безопасности .....	4
3	Устройство и обозначение основных узлов отопителей.....	4
4	Возможные неисправности отопителя, их причины и методы устранения.....	4
5	Назначение, ремонт и замена составных частей подогревателя.....	7
5.1	<i>Назначение, проверка и замена свечи накаливания.....</i>	8
5.2	<i>Назначение, демонтаж и замена индикатора пламени.....</i>	9
5.3	<i>Назначение, демонтаж и замена нагнетателя воздуха.....</i>	11
5.4	<i>Назначение, демонтаж и замена блока управления.....</i>	12
5.5	<i>Назначение, демонтаж и замена датчиков температуры.....</i>	13
5.6	<i>Назначение, демонтаж и замена камеры сгорания.....</i>	14
5.7	<i>Назначение, демонтаж и замена теплообменника.....</i>	15
5.8	<i>Назначение, демонтаж и замена топливного насоса.....</i>	16
5.9	<i>Назначение, демонтаж и замена электродвигателя с насосом.....</i>	17
5.10	<i>Назначение, демонтаж и замена пульта управления.....</i>	18
5.11	<i>Снятие блокировки подогревателя.....</i>	18
6	Проверка подогревателя после ремонта.....	19
7	Гарантия изготовителя.....	19

Настоящее руководство по ремонту предназначено для персонала, занимающегося обслуживанием и ремонтом предпусковых жидкостных подогревателей типа BINAR-5S (далее по тексту – подогреватель). В нем содержится методика определения неисправностей, а также способы определения годности узлов и деталей и необходимости их замены.

В руководстве приведены основные технические данные, описания узлов и их назначение в составе подогревателя, даны рекомендации по их обслуживанию и ремонту. В руководстве приведены основные отличительные особенности моделей.

При ремонте подогревателя необходимо дополнительно использовать руководство по эксплуатации, каталог деталей и сборочных единиц.

Руководство по ремонту может не отражать незначительные конструктивные изменения, внесенные предприятием-изготовителем после подписания к печати данного РК.

## 1 Основные технические характеристики

Основные технические характеристики подогревателя показаны в таблице 1. Технические характеристики приведены с допуском  $\pm 10\%$ , получены при температуре  $20^{\circ}\text{C}$  и номинальном напряжении.

Таблица 1

Наименование параметров	Модели	
	BINAR-5S	BINAR-5S diesel
Теплопроизводительность, кВт	5 $\pm$ 0,5	
Номинальное напряжение питания, В	12	
Рабочий диапазон напряжения питания, В	9.5...16	
Вид топлива	бензин (ГОСТ Р 51105)	дизельное топливо (ГОСТ 305)
Расход топлива (не более), л/час	0,7	0,62
Теплоноситель	тосол, антифриз	
Потребляемая электрическая мощность вместе с помпой (не более), Вт	42	
Потребляемая мощность при запуске (100 сек), Вт	122	
Режим запуска	ручной или автоматический	
Время работы одного цикла, мин	20...120	
Масса подогревателя со всеми комплектующими элементами, кг, не более	8	

## 2 Меры безопасности

- 2.1 При ремонте следует выполнять действующие инструкции по охране труда;
- 2.2 Нарушение правил эксплуатации подогревателя может послужить причиной пожара;
- 2.3 Рабочее место должно быть обеспечено средствами пожаротушения;
- 2.4 Запрещается дозаправка топливом при работающем подогревателе;
- 2.5 Запрещается эксплуатация подогревателя при негерметичной топливной системе;
- 2.6 Запрещается эксплуатация подогревателя в закрытых помещениях и в помещениях с плохой вентиляцией;
- 2.7 Запрещается отключение подогревателя от электропитания до окончания цикла продувки;
- 2.8 В случае появления пламени на выходе из выхлопного патрубка следует выключить отопитель и после его остановки приступить к устранению неисправности.

## 3 Устройство и обозначение основных узлов отопителей

- 3.1 Устройство, основные узлы и детали, входящие в базовую комплектацию подогревателя показаны в КДС (каталог деталей и сборочных единиц).
- 3.2 Схема электрических соединений подогревателя показана в инструкции по монтажу.

## 4 Возможные неисправности отопителя, их причины и методы устранения.

Во время эксплуатации подогревателя может возникнуть неисправность. Неисправность определяется по высвечиваемому коду на пульте управления, расшифровку которого см. в таблице 2.

Возможны и другие неисправности, которые не диагностируются блоком управления, например: потеря герметичности теплообменником (прогорание), или снижение теплопроизводительности в результате нагарообразования на внутренней поверхности теплообменника. Перечисленные неисправности могут быть обнаружены визуально.

**ЗАПРЕЩАЕТСЯ ЭКСПЛУАТАЦИЯ ПОДОГРЕВАТЕЛЯ ПРИ ПОТЕРЕ ТЕПЛООБМЕННИКОМ ГЕРМЕТИЧНОСТИ.**

Во время эксплуатации подогревателя могут произойти отказы отдельных элементов, замену некоторых можно выполнять без снятия подогревателя с автомобиля (например: замена топливного насоса, помпы, пульта управления).

Проверить исправность элементов подогревателя можно при помощи компьютера (ноутбука) оснащенного интерфейсом USB. Для этого, при помощи USB-адаптера (покупается отдельно), подключите компьютер к подогревателю вместо пульта. Инструкция по настройке и подключению USB-адаптера можно найти на сайте [www.autoterm.ru](http://www.autoterm.ru), а также в разделе «форум/устройства управления и диагностики».

Таблица 2

Коды	Описание неисправности	Причина неисправности	Рекомендуемые методы устранения неисправности
01	Перегрев (по температуре)	Температура в зоне одного из датчиков более 120°C.	1. Проверить полностью жидкостный контур на наличие воздушных пробок. 2. Проверить помпу (п. 5.9). 3. Проверить датчик температуры и датчик перегрева (п. 5.5). 4. Проверить качество тосола, который должен применяться в зависимости от температуры окружающей среды.
03	Неисправность датчика температуры №1	Короткое замыкание или обрыв проводников.	Заменить сборку датчиков (п. 5.5).
04	Неисправность датчика температуры №2		
05	Неисправность индикатора пламени	Короткое замыкание на корпус или обрыв в электропроводке индикатора	Проверить индикатор пламени согласно пункту 5.2.
06	Неисправность датчика температуры на блоке управления	Вышел из строя датчик температуры (находиться в блоке управления, замене не подлежит)	Заменить блок управления (п. 5.4).
09	Неисправность свечи накаливания	Короткое замыкание, обрыв, неисправность блока управления.	Проверить свечу накаливания (п. 5.1). Проверить блок управления (п. 5.4).
10	Неисправность нагнетателя воздуха. Обороты ниже номинала	Посторонние предметы (мусор) мешают вращению крыльчатки или крыльчатка задевает за крышку нагнетателя воздуха.	Проверить электропроводку. Проверить НВ на наличие грязи (п.5.3).
12	Отключение, повышенное напряжение.	Напряжение питания выше 16В	Проверить напряжение на разъеме XS2 нагревателя. Проверить предохранители, аккумуляторную батарею, регулятор напряжения автомобиля и подводящую электропроводку
13	Попытки запуска исчерпаны	Розжиг не состоялся. (2 раза)	Проверить топливопровод, топливный насос и нагнетатель воздуха. Проверить выхлопную трубу. Проверить камеру сгорания, при необходимости почистить отверстие в свечном штуцере КС (п. 5.6).
14	Неисправность помпы	Обрыв или короткое замыкание токоведущих частей.	Проверить электропровода циркуляционного насоса на короткое замыкание и обрыв, проверить помпу. Почистить насосную часть помпы (п.5.9).

15	Отключение, пониженное напряжение.	Напряжение питания менее 10В	Проверить напряжение на разъеме XS2 нагревателя. Проверить предохранители, аккумуляторную батарею, регулятор напряжения автомобиля и подводящую электропроводку.
16	Превышено время на вентиляцию	За время продувки недостаточно охлаждён датчик пламени.	Проверить воздухозаборник и газоотводящий трубопровод. Проверить индикатор пламени и при необходимости заменить.
17	Неисправность топливного насоса (короткое замыкание)	Короткое замыкание в электропроводке топливного насоса.	Проверить топливный насос (п. 5.8).
20	Нет связи между блоком управления и пультом	Короткое замыкание или обрыв в электропроводке от изделия к ПУ.	Проверить предохранитель 5 А. Проверить цепи и контакты (п. 5.10).
21	Прерывание пламени на режиме «ПРОГРЕВ»	Условия для поддержания горения плохие. Недостаток топлива или воздуха, закопчен теплообменник, засорена выхлопная труба	Проверить воздухозаборник, газоотводящий трубопровод и подачу топлива, устранить неисправности, при необходимости заменить топливный насос и индикатор пламени
22	Неисправность топливного насоса (обрыв)	Обрыв в электропроводке топливного насоса	Проверить топливный насос (п. 5.8).
24	Резкое изменение температуры на одном из датчиков.	Возможный перегрев в зоне одного из датчиков температуры из-за слабой циркуляции охлаждающей жидкости.	1. Проверить полностью жидкостный контур на наличие воздушных пробок. 2. Проверить помпу (п. 5.9). 3. Проверить датчик температуры и датчик перегрева (п. 5.5).
25	Слишком быстрый нагрев охлаждающей жидкости.	За 1 цикл работы подогреватель трижды достиг ждущего режима за время менее 6 мин.	4. Проверить качество тосола, который должен применяться в зависимости от температуры окружающей среды.
27	Неисправность нагнетателя воздуха.	Двигатель не вращается (возможно задевание)	Проверить НВ на наличие механических помех вращению (п. 5.3).
28	Неисправность нагнетателя воздуха.	Двигатель вращается без управления (возможна неисправность 5В питания в блоке управления).	Проверить электропроводку, нагнетатель воздуха и блок управления.
29	Исчерпаны попытки розжига во время работы подогревателя	Количество повторных розжигов больше 4-х.	Проверить топливную систему. Проверить затяжку хомутов на топливопроводе, герметичность топливопровод, герметичность штуцера на топливном насосе, производительность топливного насоса

30	Срыв пламени в камере сгорания в результате просадки напряжения	При снижении напряжения питания бортовой сети воздухоподка оставливается.	Проверить аккумуляторную батарею, электропроводку. (Просадка напряжения может возникнуть из-за длительного включения электростартера).
37	Подогреватель заблокирован	Ошибка №13 повторилась три раза подряд	Выяснить причину возникновения ошибки, устранить. Разблокировать подогреватель (п. 5.11).
50	Нет связи между пультом управления и модемом.	Короткое замыкание или обрыв в электропроводке.	Проверить предохранитель 5 А. Проверить цепи и контакты (см. пункт 5.10)
78	Срыв пламени	Зафиксирован срыв пламени во время работы. Ошибка информационная (не критическая).	Показывается для информации пользователя. Проверить затяжку хомутов на топливопроводе, герметичность топливопровода, герметичность штуцера на топливном насосе

### 5 Назначение, ремонт и замена составных частей подогревателя.

Составные части нагревателя показаны в каталоге деталей и сборочных единиц (КДС). Подогреватели BINAR-5S и BINAR-5S (diesel) отличаются друг от друга блоком управления, топливным насосом и камерой сгорания. Для замены и проверки годности составных частей нагревателя необходимо демонтировать его с автомобиля и частично разобрать.

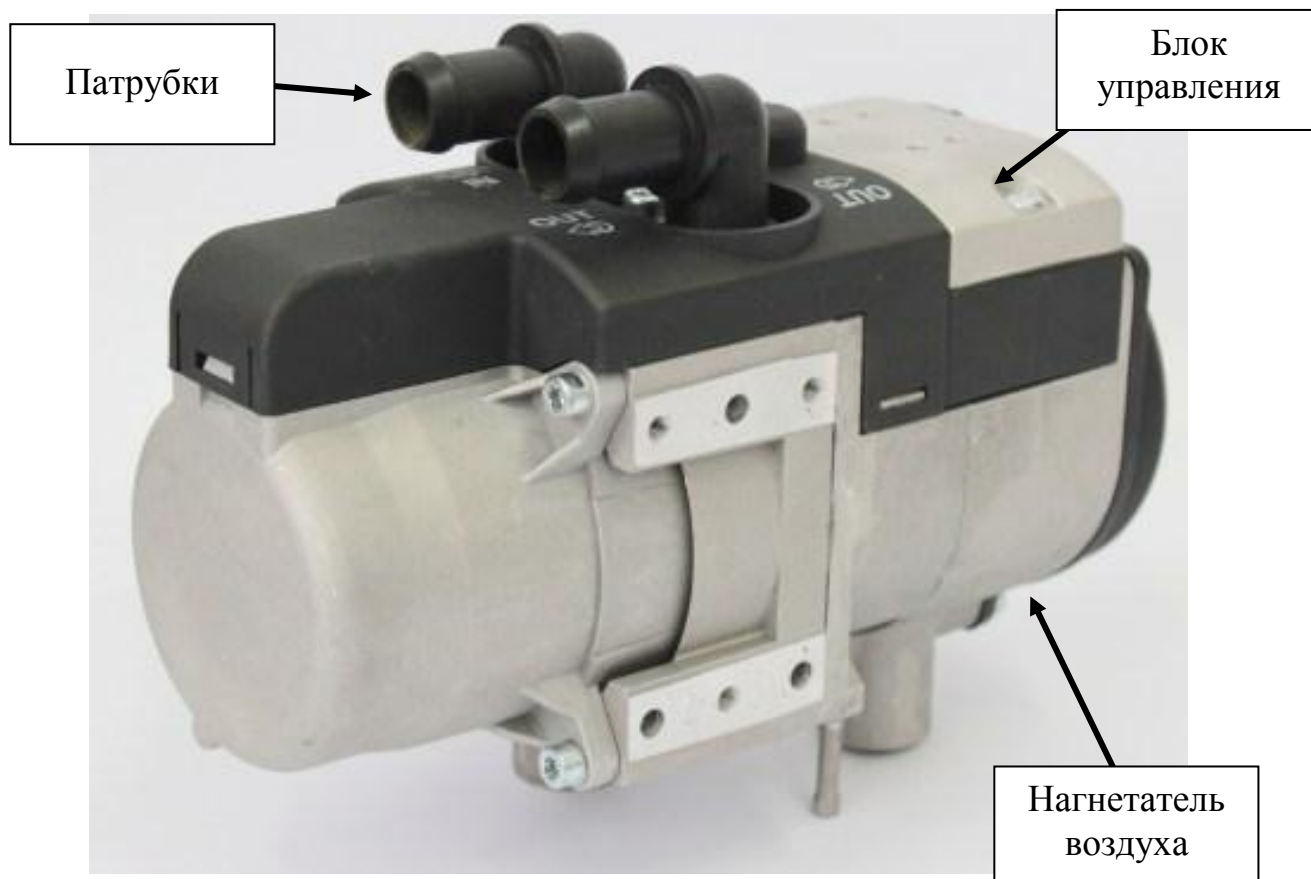


Рис.1 – Нагреватель.

**Внимание!** Для того чтобы демонтировать нагреватель необходимо:

- отсоединить топливопровод от изделия;
- отсоединить разъемы блока управления от жгута;
- пережать струбцинами шланги охлаждающей жидкости;
- ослабить и сдвинуть хомуты удерживающие шланги на патрубках, демонтировать шланги;
- отвернуть винты крепления нагревателя к кронштейну или винты крепления кронштейна к раме авто;
- демонтировать нагреватель.

### 5.1 Назначение, проверка и замена свечи накаливания.

Свеча накаливания во время запуска подогревателя обеспечивает воспламенение топливной смеси. Проверку работоспособности и замену свечи производить следующим образом:

- демонтировать нагреватель с автомобиля;
- отвернуть винт и демонтировать прижим, удерживающий патрубки (рис.2);
- демонтировать крышку датчиков;
- выкрутить винты крепления блока управления к корпусу нагнетателя воздуха, снять блок управления с подогревателя, обеспечив необходимый доступ;
- отсоединить выводы свечи от блока управления;
- выкрутить свечу;
- подключить свечу к контактам в БУ, подключить разъемы блока управления к жгуту и включить подогреватель. Обратите внимание, как накаливается свеча, она должна калиться примерно до середины нагревательного элемента начиная с конца. Если элемент калится с середины или от конца и до основания, то свеча неисправна и подлежит замене. Степень нагрева свечи можно проверить при помощи газовой зажигалки. Если поднести к разогретой свече зажигалку и приоткрыть газ, то пламя должно вспыхнуть мгновенно.

Если свеча калится слабо, то проверьте блок управления. Замените БУ на заведомо исправный. Если после замены подогреватель будет работоспособен, то снятый БУ считается неработоспособным.

Если свеча не калится, то проверьте её работоспособность. Для этого подключите свечу к источнику постоянного тока с напряжением 9В и через 30 сек замерить потребляемый ток. Обратите внимание, как накаливается свеча.

Потребляемый ток должен быть в пределах от 7 до 8,5А. Время испытания – не более 90 сек. Время между включениями – не менее 180 сек.

Если свеча не отвечает какому-либо из перечисленных выше требований, то её необходимо заменить. При замене свечи монтаж производится в обратной последовательности.

**\* Запрещается проверка свечи напряжением более 9В.**



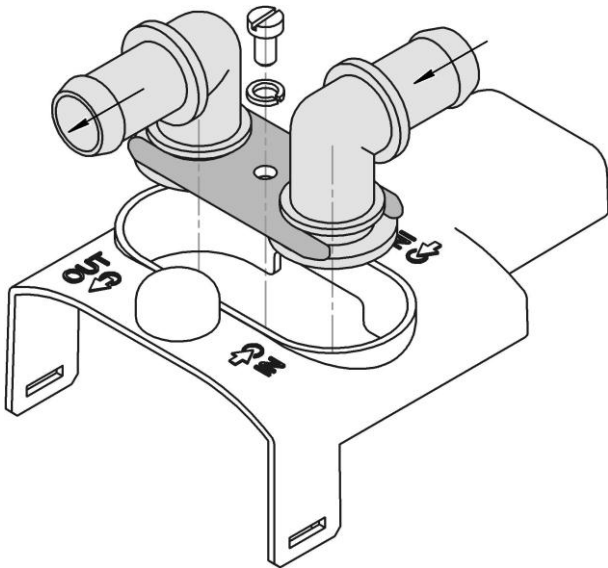


Рис.2 – Демонтаж прижима.

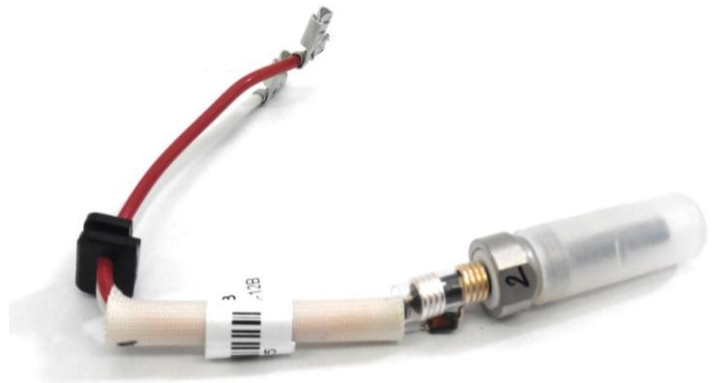


Рис.3 – Свеча накаливания с защитным колпачком  
(перед установкой на подогреватель колпачок необходимо снять)

### 5.2 Назначение, демонтаж и замена индикатора пламени.

Индикатор пламени (рис.4) служит для определения наличия пламени в камере сгорания. Он представляет собой трубку с вмонтированной термопарой с двумя выводами.



Рис.4 – Индикатор пламени

Проверку индикатора пламени проводить по причинам указанными в табл. 2.

Если ошибка появляется при включении отопителя, то необходимо выполнить следующие действия:

- демонтировать нагреватель с автомобиля;
- выкрутить винты крепления блока управления к корпусу НВ;
- отсоединить контакты проводов ИП от БУ;

Проверить сопротивление. ИП должен показать короткое замыкание или сопротивление не более 5 Ом. Если ИП показывает обрыв, то он неисправен и подлежит замене.

Проверить сопротивление изоляции между выводами и корпусом индикатора. Сопротивление должно быть не менее 100 МОм при напряжении 100В. Окружающая температура при замере сопротивления должна быть от 15 до 35°C, относительная влажность не более 80%. Если сопротивление изоляции не соответствует данному требованию, то ИП необходимо заменить.

Проверить канал ИП блока управления. Вместо ИП установить перемычку (рис.6а). Подключить разъемы блока управления к жгуту и включить подогреватель. Если при запуске не возникает код неисправности ИП, то БУ исправен. Выключить подогреватель, отсоединить разъемы БУ от жгута и убрать перемычку.

Для дальнейшей диагностики необходимо разобрать нагреватель. Для этого:

- отвернуть винт и демонтировать прижим, удерживающий патрубки;
- демонтировать крышку датчиков;
- отсоединить контакты датчиков температуры от БУ;
- отсоединить свечу и выкрутить её вместе со втулкой;
- отвернуть виты крепления корпуса к нагнетателю воздуха (рис.5);
- демонтировать корпус и теплообменник;
- отвернуть винт, крепящий ИП к камере сгорания, демонтировать ИП.

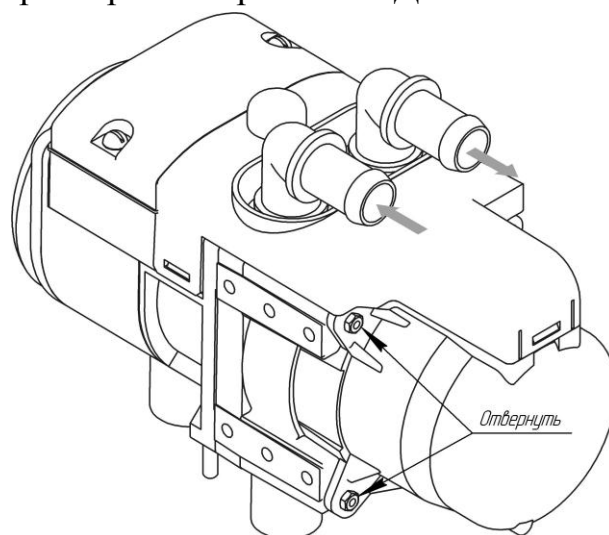


Рис.5 – Крепление корпуса к НВ

Если ошибка появляется во время работы подогревателя, то, возможно, в спае термопары ИП есть трещина (обрыв) или перепутана полярность его подключения. Выявить неисправность можно двумя методами:

- 1) Демонтировать ИП, подсоединить его контакты к мультиметру (к контактам измерения температуры) и нагреть, например, зажигалкой. Должен наблюдаться плавный рост температуры. Если температура изменяется скачками или её значение станет начальным, то ИП поврежден. При этом, после охлаждения обрыв может исчезнуть.
- 2) Демонтировать ИП, измерить напряжение, вырабатываемое ИП при нагреве. Величина напряжения при температуре корпуса ИП +100°C (температура кипящей воды) должна быть около 3 милливольт. На выводе, помеченном красной трубкой, должно быть напряжение положительной полярности относительно вывода, помеченного черной трубкой.

В случае обрыва ИП считается неисправным и подлежит замене.

Во избежание ошибки при оценке работоспособности ИП необходимо провести его замену на исправный. Если с новым индикатором причина неисправности подогревателя будет устранена, то снятый ИП считается неработоспособным.

При замене индикатора пламени монтаж производится в обратной последовательности.

Проверьте полярность подключения ИП (провод с черной меткой соединен с контактом разъема БУ, помеченным черной точкой, рис. 6б).

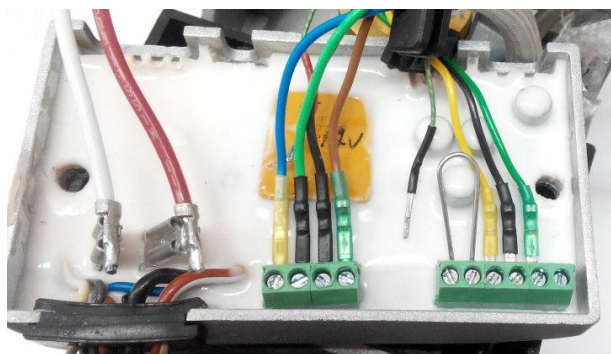


Рис.6а – Перемычка.

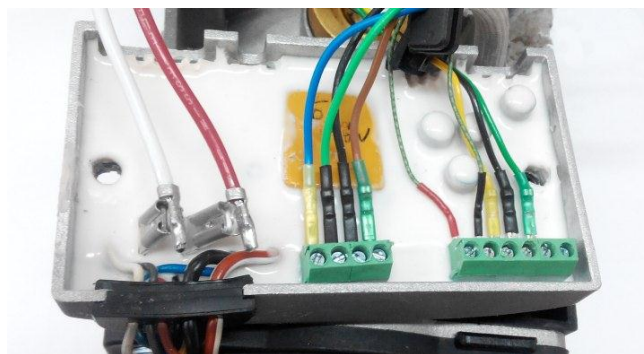


Рис.6б –

### 5.3 Назначение, демонтаж и замена нагнетателя воздуха.

Нагнетатель воздуха (рис.7) подает воздух в камеру сгорания для обеспечения горения на всех режимах. Изменение расхода воздуха, подаваемого в камеру сгорания, происходит за счет изменения скорости вращения крыльчатки в нагнетателе воздуха. Скорость вращения крыльчатки изменяется сигналом ШИМ, подаваемым блоком управления в соответствии с программой.

Нагнетатель воздуха также производит продувку камеры сгорания перед началом и окончанием процесса горения с целью охлаждения камеры сгорания, удаления влаги и оставшегося топлива.

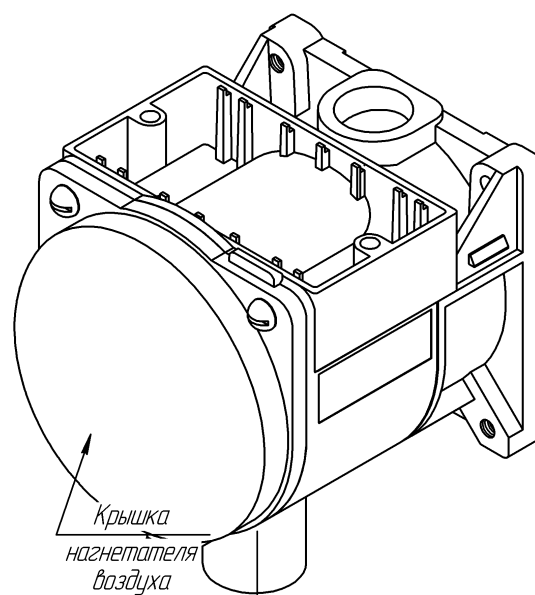


Рис.7 – Нагнетатель воздуха

При выходе из строя электродвигателя или крыльчатки (определяется по шуму и малому напору воздушного потока) нагнетатель воздуха необходимо заменить.

Демонтировать крышку с нагнетателя воздуха и проверить крыльчатку на наличие посторонних частиц (мусора) или на наличие следов задевания улитки за крышку. При наличии посторонних частиц уберите их. Если крыльчатка задевает за крышку, то на крыльчатке и крышке места касания необходимо зачистить наждачной бумагой. Прикрутить крышку и проверить НВ на задевание еще раз.

Если нагнетатель воздуха не вращается, то необходимо проверить его на работоспособность. Проверить надежность подключения нагнетателя воздуха к блоку управления. Подключить разъемы БУ к жгуту. Кратковременно, замкнуть контакт синего провода на контакт черного провода как показано на рисунке 8. НВ должен начать плавно разгоняться, разъедините и НВ начнет плавно сбавлять обороты.

При необходимости замены НВ, демонтаж нагнетателя воздуха производить следующим образом:

- демонтировать нагреватель с автомобиля;
- выкрутить винты крепления блока управления к корпусу НВ;
- отсоединить контакты проводов ИП и НВ от БУ;
- отвернуть винт и демонтировать прижим, удерживающий патрубки;
- демонтировать крышку датчиков;
- отсоединить свечу и выкрутить её вместе со втулкой;
- отвернуть виты крепления корпуса к нагнетателю воздуха;
- демонтировать корпус и теплообменник;
- демонтировать камеру сгорания с ИП.



Рис.8 –

Пример контакта

При замене нагнетателя воздуха монтаж производится в обратной последовательности.

#### 5.4 Назначение, демонтаж и замена блока управления.

Блок управления (рис.9) устанавливается на нагнетатель воздуха и служит для автоматического управления работой подогревателя. Он обеспечивает диагностику и контроль всех узлов подогревателя во время работы.

При определении неисправности блока управления необходимо убедиться, что все составные части предпускового подогревателя исправны, после чего проверить предохранитель. В случае его исправности произвести замену блока управления, и если подогреватель с новым блоком управления будет работоспособен, то снятый считается неработоспособным и подлежит замене.

Демонтаж блока управления производить следующим образом:

- демонтировать нагреватель с автомобиля;
- выкрутить винты крепления блока управления к корпусу НВ;
- отсоединить все контакты проводов от БУ;
- демонтировать БУ.

Монтаж блока управления производится в обратной последовательности.

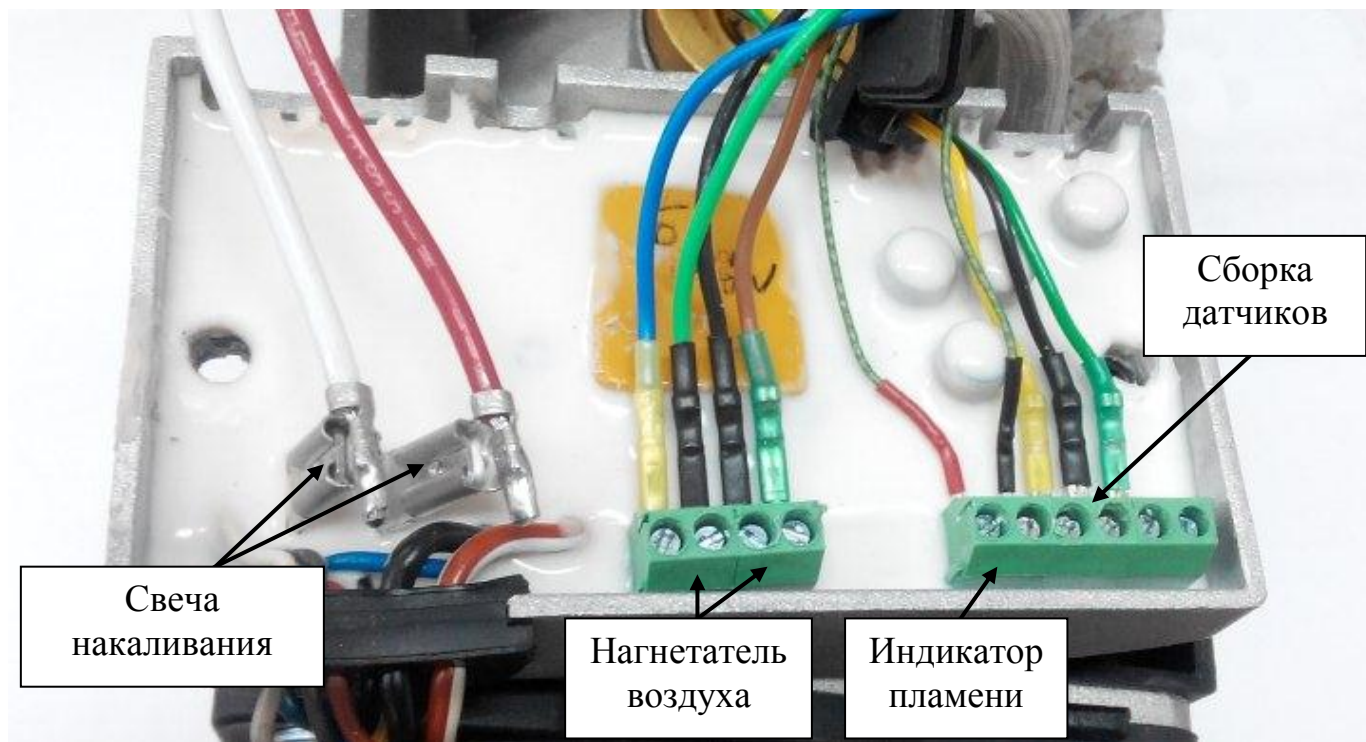


Рис.9 – Блок управления

### 5.5 Назначение, демонтаж и замена датчиков температуры.

Датчик температуры и датчик перегрева объединены в сборку датчиков (рис.10). Датчики служат для контроля температуры нагреваемой жидкости и контроля температуры нагрева теплообменника.

Датчик температуры и датчик перегрева идентичны друг другу и представляют собой микросхему, вмонтированную в металлический корпус.

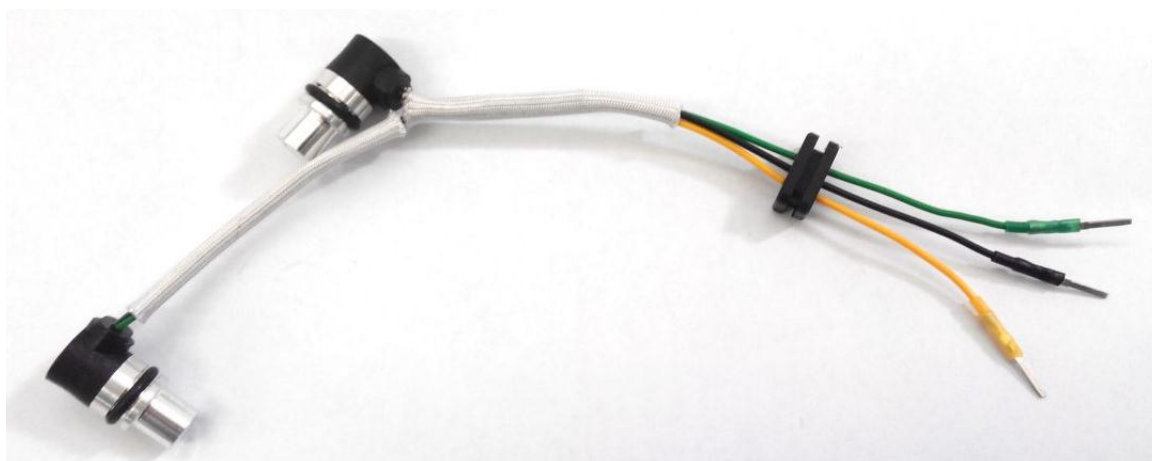


Рис.10 – Сборка датчиков

Для проверки работоспособности датчика необходимо частично разобрать нагреватель.

- демонтировать нагреватель с автомобиля;
- выкрутить винты крепления блока управления к корпусу НВ;
- отсоединить контакты проводов сборки датчиков от БУ.

Проверить напряжение, выдаваемое датчиками. Выходное напряжение при температуре 0°C составляет 2,73В. Напряжение увеличивается с ростом температуры. При повышении температуры на 1°C выходное напряжение увеличится на одну сотую вольта.

Измерения лучше всего производить при остывшей охлаждающей жидкости (её температура должна быть примерно равна температуре в помещении)

Сравните температуру, отображаемую датчиками и фактическую температуру жидкости. При коротком замыкании или если показания какого-либо из датчиков не соответствуют фактической температуре жидкости, то датчик считается неисправным и подлежит замене.

Дальнейший демонтаж производить следующим образом:

- отвернуть винт и демонтировать прижим, удерживающий патрубки;
- демонтировать крышку датчиков;
- ослабить винт удерживающий прижим датчиков;
- демонтировать датчики.

Монтаж производится в обратной последовательности. Подключение осуществлять согласно рис.9.

#### *5.6 Назначение, демонтаж и замена камеры сгорания.*

Камера сгорания (рис.11) предназначена для создания и сжигания топливно-воздушной смеси. В топливной трубке камеры сгорания (бензин) установлена дросселирующая проволока увеличивающая напор топлива. Признаком выхода камеры сгорания из строя является:

- незапуск подогревателя (при всех остальных исправных элементах подогревателя), прогорание корпуса или внутренних частей камеры;
- высокая (больше 500°C) температура выхлопных газов;
- пониженная теплопроизводительность.

Осмотрите камеру сгорания, для этого необходимо частично разобрать нагреватель (согласно пункту 5.2).

Если в процессе осмотра камеры сгорания обнаружатся сгоревшие детали, или прогорание корпуса, то камеру сгорания необходимо заменить.

Осмотреть свечной штуцер и отверстие для доступа воздуха. Если отверстие засорено, то его необходимо прочистить.

Сетка предназначена для равномерной подачи топлива в камеру сгорания. При наличии нагара или засорения сетку необходимо заменить.

Сетка должна устанавливаться с натягом до упора. При установке сетки не до упора в торец возможны сбои при запуске подогревателя. **Запрещается досылать сетку в штуцер камеры сгорания при помощи втулки.**

При замене камеры сгорания монтаж производится в обратной последовательности, при этом возможно потребуется заменить прокладку или кольца (см. КДС). Также необходимо осмотреть теплообменник согласно п.5.7.



Рис.11 – Камера сгорания



Рис.11а – дизель



Рис.11б – бензин

### 5.7 Назначение, демонтаж и замена теплообменника.

Теплообменник (рис.12) предназначен для передачи тепла от раскаленного газового потока, образовавшегося от сгорания топливно-воздушной смеси, к охлаждающей жидкости, циркулирующей в жидкостной рубашке нагревателя.

Неисправность, которая может возникнуть в процессе эксплуатации теплообменника - это потеря герметичности. Признаками потери теплообменником герметичности являются рычащее или взрывное горение, связанное с попаданием охлаждающей жидкости в газо-воздушный тракт.

Демонтаж теплообменника осуществлять согласно пункту 5.2.



Рис.12 – Теплообменник.

Перед установкой теплообменника ослабьте прижим на сборке датчиков.

После установки теплообменника и затяжки винтов необходимо подтянуть прижим на сборке датчиков и произвести проверку герметичности жидкостного контура нагревателя.

Испытание на герметичность производить сжатым воздухом давлением 0.25 МПа (2,5кгс/см<sup>2</sup>). Испытание производить в течение 5 минут. Падение давления воздуха не допускается.

### 5.8 Назначение, демонтаж и замена топливного насоса.

Топливный насос (рис. 13) служит для дозированной подачи топлива в камеру сгорания.



Рис.13 – Топливный насос.

Возможные виды неисправностей топливного насоса в составе подогревателя:

- а) во время запуска подогревателя топливо не поступает к топливной трубке нагревателя и не прослушивается характерный стук в топливном насосе;
- б) топливный насос работает, но топливо не поступает к топливной трубке подогревателя;
- в) прерывание горения во время выхода отопителя на «max» режим работы т.е топливный насос не обеспечивает необходимую производительность.

Устранение возникших неисправностей и определение производительности топливного насоса проводить следующим образом:

- перед устранением возможных неисправностей необходимо проверить наличие и качество топлива в баке;
- убедиться, что электропроводка и разъемы находятся в исправном состоянии;
- убедиться, что топливный насос при включении отопителя работает и прослушивается характерный стук от перемещения поршня внутри насоса;
- убедиться в герметичности топливопровода на всем протяжении от бака до топливного насоса и от топливного насоса до нагревателя;

Допускается снять топливный насос и встряхнуть для устранения возможного залипания поршня внутри насоса по причине длительного хранения или по причине невыполнения профилактических мероприятий согласно руководству по эксплуатации.

При выходе из строя топливного насоса производства Thomas Magnete необходимо заменить топливный насос на новый.



### 5.9 Назначение, демонтаж и замена электродвигателя с насосом

Электродвигатель с насосом (рис.14) предназначен для обеспечения циркуляции рабочей жидкости в системе подогрева двигателя и отопления салона автомобиля.

К неисправности помпы могут привести такие обстоятельства как:

- некачественная охлаждающая жидкость (замерзла);
- посторонние частицы в жидкостном контуре;
- короткое замыкание или обрыв в электропроводке;
- износ рабочих частей помпы

Если охлаждающая жидкость замерзла (заснежилась) внутри помпы, то помпа может работать, но прокачать жидкость она не может. Отогрейте помпу и замените охлаждающую жидкость на более качественную.

Если в жидкостный контур попали посторонние частицы: мелкая стружка или опилки, то они могут помешать работе помпы. Явным признаком загрязнения насосной части помпы является слабая циркуляция рабочей жидкости. Что бы устранить загрязнение необходимо частично разобрать помпу.

- Снимите помпу с автотранспортного средства;
- Выверните 4 винта и снимите крышку.
- Почистите крышку и крыльчатку от посторонних предметов.
- Установите крышку на место и проверьте работу помпы.

Если помпа не запускается, то проверьте электропроводку. Если явных повреждений проводов нет, то напрямую к контактам помпы кратковременно подключите питание, соответствующее рабочему напряжению помпы. Если помпа заработала, то она исправна. Проверьте электропроводку тестером.



Рис.14 – Электродвигатель с насосом

### 5.10 Назначение демонтаж и замена пульта управления.

Пульт управления (рис.14, далее по тексту - пульт) предназначен для управление подогревателем. Полный список возможностей пульта управления см. в руководстве по эксплуатации на пульт.

Во избежание ошибки при оценке работоспособности пульта управления необходимо провести проверку электрических контактов в колодках.



Рис.14 – Пульт управления.

Если после проверки работоспособность пульта не возобновилась, то необходимо пульт заменить на исправный. Если с новым пультом причина неисправности подогревателя будет устранена, то снятый пульт считается неработоспособным и подлежит замене.

Демонтаж пульта управления проводится следующим образом:

- отсоединить разъем пульта от разъема жгута;
- демонтировать пульт из кронштейна.

При замене пульта монтаж производится в обратной последовательности. Если пульт исправен, но подогреватель не запускается - необходимо проверить проводку в жгуте и БУ.

### 5.11 Снятие блокировки подогревателя.

Если во время запуска подогревателя ошибка «№13» повторилась 3 раза подряд, то он будет заблокирован. В случае блокировки, при запуске на пульте управления будет отображаться 37 код.

Перед снятием блокировки убедитесь в отсутствии повреждений корпуса.

Подключить изделие к аккумулятору\*, запустить изделие, подождать появления 37 кода. После появления кода в течении 20 сек необходимо любым способом отсоединить питание от подогревателя (отсоединить от аккумулятора, демонтировать предохранитель 25А).

**\*Внимание!** после подключения изделия к аккумулятору происходит соединение пульта управления с блоком управления. Только после завершения соединения (на экране отобразится текущее время или 00:00) необходимо производить запуск изделия.

Повторить данную процедуру 3 раза подряд.

Если в течении 20 сек не разъединить разъем питания, то всю процедуру нужно будет начать сначала. Поэтому рекомендуется данную процедуру производить вдвоем.

После 3 сбросов питания подогреватель будет разблокирован.

## **6 Проверка подогревателя после ремонта.**

Установленный на автомобиль после ремонта подогреватель необходимо проверить на работоспособность с неработающим и работающим двигателем автомобиля.

Подключить подогреватель к жгуту, топливной магистрали и к жидкостному контуру. Удалить воздух из топливной системы и жидкостного контура.

С пульта управления установить время работы подогревателя равное 20мин. Запустить подогреватель. Проверить на всех ли режимах работает подогреватель, режимы работы отображаются на пульте (подробнее см. руководство по эксплуатации на пульт).

Проверить есть ли посторонние шумы во время работы подогревателя, проверьте затяжку хомутов (протекание охлаждающей жидкости не допускается).

Если в процессе запуска или работы подогревателя по какой-либо причине произошел сбой и подогреватель выключился, то на пульте управления высветится код ошибки. Возникшую неисправность устранить, а испытание повторить.

## **7 Гарантия изготовителя**

7.1 Гарантия завода-изготовителя сохраняется, если потребитель соблюдал правила эксплуатации подогревателя, указанные в «Руководстве по эксплуатации».

7.2 Каждый подогреватель, прошедший ремонт на предприятии уполномоченном изготовителем, должен иметь отметку в гарантийном талоне о проведенных ремонтных работах, замене узлов и деталей, заверенную штампом или печатью ремонтного предприятия.

7.3 Пульт управления, блок управления, нагреватель и топливный насос со следами попыток их ремонта гарантийной замене не подлежат.