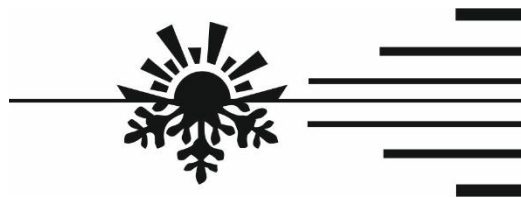


RU



Пульт управления ПУ-5
для отопителей воздушных
PLANAR



Введение

Настоящее руководство по эксплуатации является частью документации на отопители воздушные типа PLANAR. Содержит обзорную информацию для пользователя о безопасном обслуживании и способах управления изделием.

Если у Вас возникнут какие-либо проблемы, настоятельно рекомендуем Вам обращаться в уполномоченные сервисные центры, адреса и телефоны которых Вы можете узнать, у фирмы-продавца либо на сайте www.autoterm.ru



Перед эксплуатацией изделия следует прочитать настоящее руководство по эксплуатации и руководство по эксплуатации на отопитель.

Гарантия и ответственность

Завод-изготовитель не несет ответственности за дефекты и повреждения, которые возникли в результате несоблюдения инструкции по монтажу и обслуживанию на отопитель.

- Пульт управления разрешается применять только для управления отопителем.
- Запрещается подсоединять и разъединять разъем пульта управления во время работы отопителя.
- После выключения отопителя повторное включение должно быть не ранее, чем через 5-10 секунд.
- В целях безопасности эксплуатации отопителя после двух подряд неудачных запусков необходимо обратиться в сервисную службу для выявления и устранения неисправности.

Гарантийный срок эксплуатации изделия и условия гарантийного обслуживания указаны в гарантийном талоне.

Безопасность



ЗАПРЕЩАЕТСЯ включение и использование отопителя в местах, где могут образовываться и скапливаться легко воспламеняемые пары и газы или большое количество пыли (например, автозаправочные станции, нефтехранилища, склады топлива, угля, лесоматериалов или зернохранилища). Опасность взрыва.

Не включать и не использовать отопитель в закрытых не проветриваемых помещениях (боксах, гаражах и др). Опасность отравления и удушья отработанными газами.

Не включать и не использовать отопитель при наличии горючих материалов или жидкостей в потоке выхлопных газов. Опасность пожара.

Не использовать неисправный отопитель. Опасность получения травмы вследствие использования неисправного устройства.

Пульт управления ПУ-5

На лицевой панели пульта расположены:

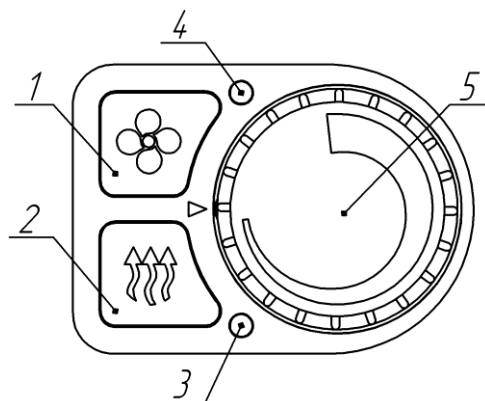
- 1 – Кнопка вкл/выкл режима вентиляции;
- 2 – Кнопка вкл/выкл отопителя;
- 3 – Светодиод отображения работы;
- 4 – Светодиод отображения режима вентиляции;
- 5 – Ручка потенциометра.

Светодиод поз.3 показывает состояние отопителя:

- светится желтым – режим обогрева;
- мигает часто желтым – во время продувки;
- мигает редко красным – при возникновении неисправности;
- не светится – при неработающем отопителе.

Светодиод поз.4 показывает состояние работы режима вентиляции:

- светится зеленым – еслиabinный датчик не подключен и отопитель работает в режиме вентиляции;
- мигает зеленым – выключение режима вентиляции;
- светится желтым – еслиabinный датчик подключен и отопитель работает на режиме обогрева с функцией вентиляции;
- не светится при неработающем отопителе, при выключенном режиме вентиляции.



Работа с пультом управления

- При подключении подогревателя к электросети автомобиля индикатор поз.4 мигает зеленым очень часто отображая процесс установки соединения.
- Кнопка поз.1 предназначена для:
 - включения и выключения режима вентиляции;
 - включения и выключения функции вентиляции на режиме обогрева (еслиabinный датчик подключен);
- Кнопка поз.2 предназначена для включения отопителя на режим обогрева (на неограниченное время) и его выключения.
- Регулятор поз.5 предназначен для:
 - регулирования скорости вращения вентилятора на режиме вентиляции;
 - регулирования теплопроизводительности отопителя от «min» до «max» кВт на режиме обогрева;
 - регулирования желаемой температуры воздуха от 1°C (или 15°C*) до 30°C на режиме обогрева при подключенномabinном датчике.

* - В зависимости от версии и года производства отопителя.

Монтаж пульта

- Нанести разметку (см. рис.1) отверстий на установочную (привалочную) поверхность для монтажа пульта (отверстие под жгут и отверстие для самореза).
- Демонтировать ручку потенциометра. Перед демонтажем запомнить положение рисунка на ручке относительно корпуса пульта.
- Установить пульт на поверхность, закрепив саморезом.
- Установить ручку потенциометра в прежнем положении, совмещая ребро пластмассовой детали в ручке с прорезью в потенциометре.

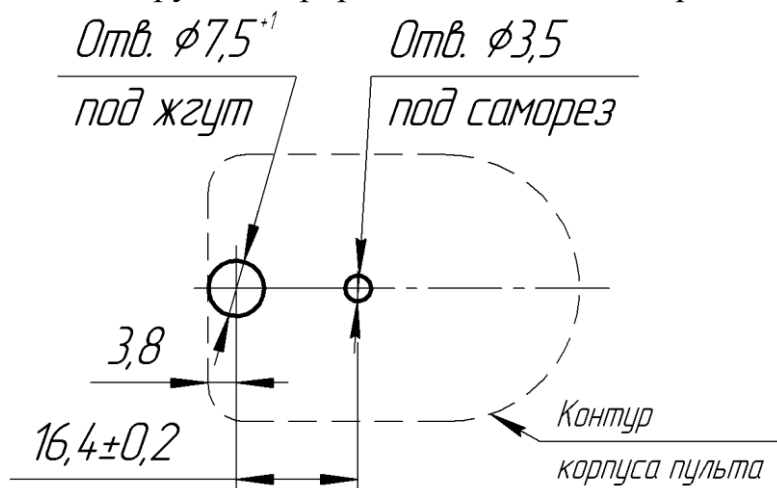


Рис.1

Режимы работы

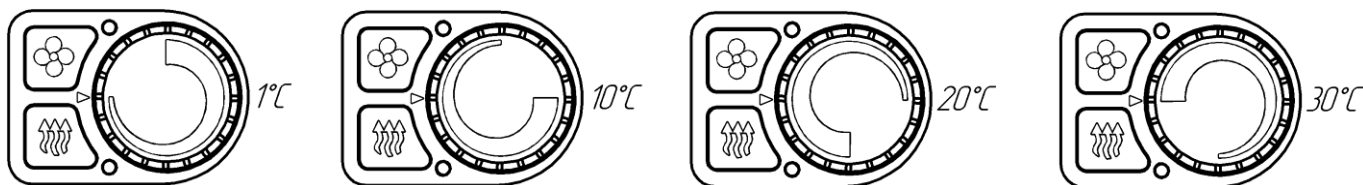
| | |
|---|--|
| «по мощности» (еслиabinный датчик не подключен) | <ul style="list-style-type: none">• предназначен для максимально быстрого обогрева помещения;• отопитель постоянно работает на установленном значении мощности. |
| «по температуре» (еслиabinный датчик подключен) | <ul style="list-style-type: none">• предназначен для нагрева помещения до требуемой температуры;• снижение теплопроизводительности при уменьшении разницы между желаемой температурой и температурой в помещении. |
| «вентиляция»* | <ul style="list-style-type: none">• предназначен для циркуляции воздуха в помещении; |
| Функция «вентиляции во время отопления» (еслиabinный датчик подключен) | <ul style="list-style-type: none">• предназначен для поддержания в помещении требуемой температуры;• при достижении требуемой температуры прекращается обогрев помещения, производится циркуляция воздуха в помещении;• контролирует температуру в помещении, при понижении температуры ниже желаемой, отопитель включается на режим обогрева. |

Особенности режимов работы

- При выборе способа управления «по мощности» отопитель будет постоянно работать на выбранной тепловой мощности. При достижении комфортной температуры рекомендуется уменьшить мощность, проветрить помещение или выключить отопитель.
- При подключенном кабинном датчике отопитель автоматически работает «по температуре». Отопитель будет работать на поддержание желаемой температуры (от 1 или 15* до 30°C), при этом его тепловая мощность будет изменяться от «max» до «min» в зависимости от температуры воздуха. Чем выше температура воздуха, тем меньше тепла будет вырабатывать отопитель.

* - В зависимости от версии и года производства отопителя. Версия программы с регулировкой температуры от 1°C до 30°C внедрена с 03.2014.

Положение (примерное) ручки потенциометра при подключении кабинного датчика:



При подключенном кабинном датчике, после достижения желаемой температуры:

- при **не активированной** функции «вентиляции» отопитель перейдет на «минимальный» режим. Дальнейшая работа отопителя зависит от температуры в помещении:

- а) если температура будет продолжать повышаться, то отопитель продолжит работать на «минимальной» мощности. Выключить отопитель можно вручную.
- б) если температура начнет понижаться, то отопитель плавно будет увеличивать вырабатываемую тепловую мощность, стараясь поддержать в помещении желаемую температуру. Выключить отопитель можно вручную.

- при **активированной** функции «вентиляции», при достижении заданной температуры прекращается горение и начинается циркуляция воздуха в помещении. Когда температура в помещении упадет на 5°C ниже желаемой произойдет очередной розжиг отопителя. Выключить отопитель можно вручную.



Запрещается отключение электропитания отопителя до окончания цикла продувки



При обрыве цепи кабинного датчика температуры (во время работы), отопитель перейдет на средний режим работы по мощности.

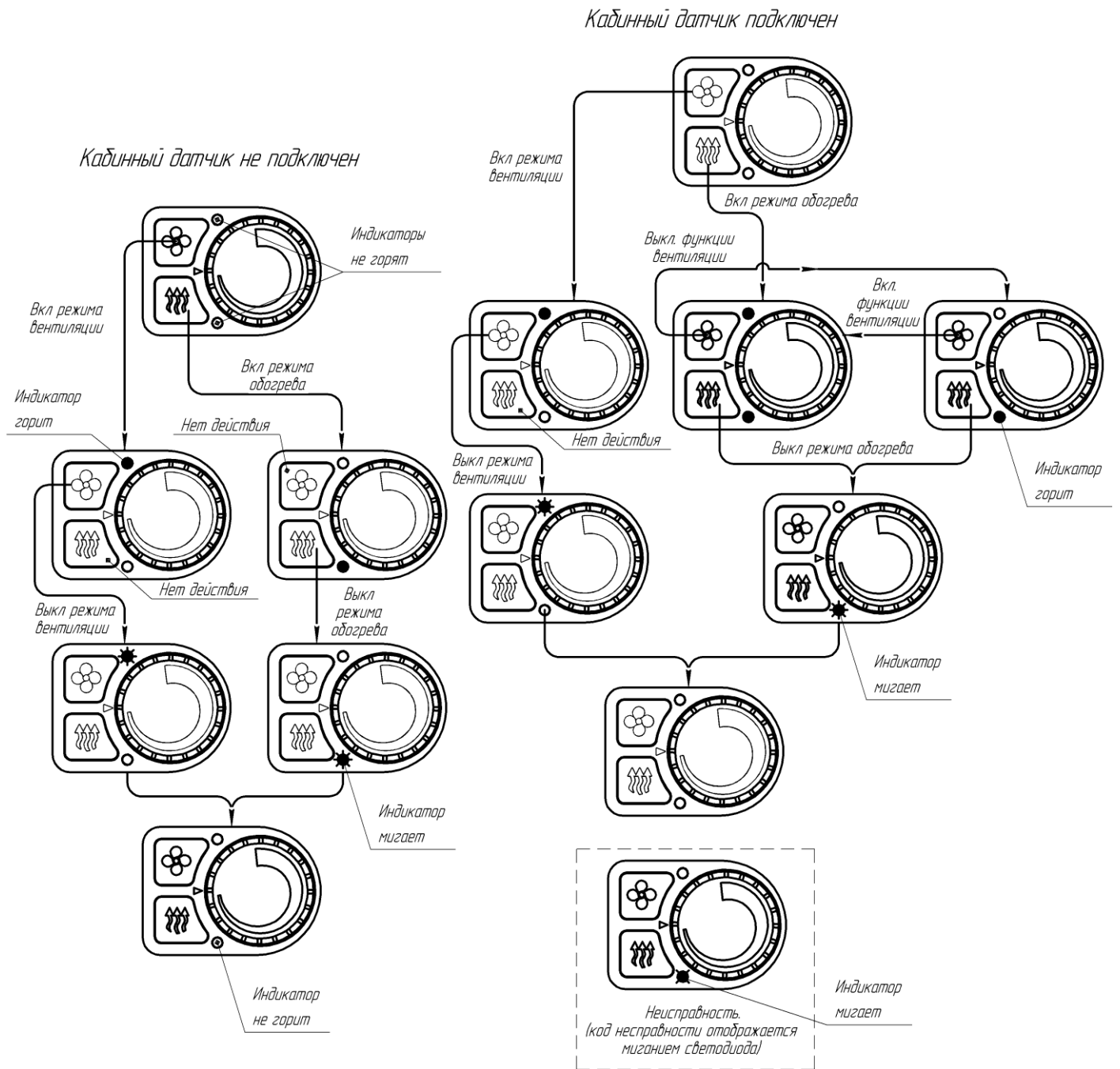


Схема работы пульта управления

Неисправности

Неисправности, возникающие во время работы отопителя, кодируются и автоматически отображаются на пульте управления миганием красного светодиода поз.4 (через паузу). Сброс неисправности осуществляется нажатием на любую кнопку.



ВНИМАНИЕ

Техобслуживание и ремонт должен проводить только обученный квалифицированный персонал!

Вы можете сами устранить следующие неисправности (таблица 1). Со всеми другими неисправностями (таблица 2) или при невозможности самостоятельного устранения неисправности необходимо обращаться в сервисный центр.

Таблица 1

| Кол-во миганий | Описание неисправности | Комментарий. Устранение неисправностей |
|----------------|--|--|
| 1 | Перегрев теплообменника | Проверить входной и выходной патрубок нагревателя на предмет свободного входа и выхода нагреваемого воздуха. |
| 2 | Попытки запуска исчерпаны | Проверить подачу топлива (осмотреть топливопровод). Проверить систему подвода воздуха для сгорания и газоотводящий трубопровод. |
| 3 | Превышено допустимое количество срывов пламени во время работы | Проверить подачу топлива (осмотреть топливопровод). Проверить систему подвода воздуха для сгорания и газоотводящий трубопровод. |
| 8 | Нет связи между пультом управления и блоком управления | Проверить соединительные провода, разъемы. Пульт управления не получает данные с блока управления. |
| | | Проверить соединительные провода, разъемы. Блок управления не получает данные с пульта управления. |

| Кол-во миганий | Описание неисправности | Комментарий. Устранение неисправностей |
|----------------|---|---|
| 9 | Отключение, повышенное напряжение | Проверить батарею, регулятор напряжения и подводящую электропроводку. Напряжение между 1 и 2 контактами разъема питания должно быть не выше 30В (для 12В изделия – не выше 16В). |
| | Отключение, пониженное напряжение | Проверить батарею, регулятор напряжения и подводящую электропроводку. Напряжение между 1 и 2 контактами разъема питания должно быть не ниже 20В (для 12В изделия – не ниже 10В). |
| 10 | Превышено время на вентиляцию | Проверить воздухозаборник и выхлопную трубу. При засорении необходимо удалить посторонние частицы. |
| 12 | Перегрев в зоне блока управления. Перегрев по индикатору пламени | Проверить входной и выходной патрубков нагревателя на предмет свободного входа и выхода воздуха. Проверить систему подвода воздуха для сгорания и газоотводящий трубопровод. Повторить запуск для охлаждения отопителя. |
| 13 | Срыв пламени в камере сгорания по причине просадки напряжения | Проверить аккумуляторную батарею, электропроводку. (Просадка напряжения может возникнуть из-за длительного включения электростартера). <i>Только для отопителей воздушных типа PLANAR-8DM, PLANAR-9D</i> |
| 14 | Перегрев внутри отопителя в зоне датчика температуры выхода нагретого воздуха | Проверить входной и выходной патрубков нагревателя на предмет свободного входа и выхода воздуха. <i>Только для отопителей воздушных типа PLANAR-8DM, PLANAR-9D</i> |
| 16 | Отопитель заблокирован* | Для разблокирования отопителя необходимо обратиться в сервисный центр. <i>Только для отопителей воздушных типа PLANAR-8DM</i> |

* **Внимание!** Если во время запуска или работы отопителя ошибка «Перегрев» повторится 3 раза подряд, то отопитель будет заблокирован. Блокировка производится по факту перегрева, независимо от датчиков, по которым зафиксированы ошибки. В случае блокировки на пульте будет мигать светодиод 16 раз. Для разблокирования отопителя необходимо обратиться в сервисный центр.

Таблица 2

| Кол-во миганий | Описание неисправности |
|----------------|--|
| 4 | Неисправность свечи накаливания |
| 5 | Неисправность индикатора пламени |
| 5 | Обрыв цепи датчика температуры корпуса теплообменника. <i>Только для отопителей типа Planar-2D.</i> |
| 6 | Неисправность встроенного датчика температуры на блоке управления |
| 7 | Неисправность топливного насоса |
| 11 | Неисправность нагнетателя воздуха. Обороты ниже номинала |
| | Двигатель не вращается |
| | Двигатель вращается без управления |
| | Перегрузка электродвигателя <i>Только для отопителей воздушных типа PLANAR-9D</i> |
| 15 | Неисправность датчика выходного воздуха <i>Только для отопителей воздушных типа PLANAR-8DM, PLANAR-9D</i> |
| 17 | Обрыв цепи датчика температуры корпуса теплообменника <i>Только для отопителей воздушных типа PLANAR-4DM2, PLANAR-44D, PLANAR-8DM</i> |
| 18 | Обрыв цепи датчика температуры входного воздуха <i>Только для отопителей воздушных типа PLANAR-8DM, PLANAR-9D</i> |
| 19 | Неправильная установка датчика <i>Только для отопителей воздушных типа PLANAR-8DM, PLANAR-9D</i> |
| 20 | Температура индикатора пламени выше нормы <i>Только для отопителей воздушных типа PLANAR-8DM, PLANAR-9D</i> |
| 37 | Неверно подключены датчики индикатора пламени и выходного воздуха <i>Только для отопителей воздушных типа PLANAR-9D</i> |