

**“ МАДАРА ” АД**

**КОЛЕСНО-СТУПИЧНАЯ ГРУППА  
“ МАДАРА ”**

**ДЛЯ ЗАДНИХ ВЕДУЩИХ МОСТОВ**

**ИНСТРУКЦИЯ ПО РЕМОНТУ**

**МАДАРА” АД, ШУМЕН, БОЛГАРИЯ**

**08.2004 г.**

## СОДЕРЖАНИЕ

1. Введение	2
2. Маркировка	2
3. Технические данные	3
4. Регулировочные данные	3
5. Описание колесно-ступи́чная группа“ МАДАРА” для задних веду́щих мостов	3
6. Разборка колесно-ступи́чная группа	5
7. Контроль технического состояния	6
8. Сборка колесно-ступи́чная группа	6
8.1. Общие требования к сборке	6
8.2. Замена тормозных накладок	6
8.3. Сборка и регулирование узлов и подгрупп	7
Приложения:	11
1. Ремонтные инструменты для демонтажа и монтажа колесно-ступи́чная группа	11
2. Моменты затяжки резьбовых соединения	12
3. Места смазки и контроля	13
4. Периодичность смазывания	14
5. Рекомендуемые смазочные материалы	15
6. Подшипники качения	16

## 1. ВВЕДЕНИЕ

Настоящая " ИНСТРУКЦИЯ ПО РЕМОНТУ " предназначена для ремонтных предприятий и содержит описание, основные технические и регулировочные данные и предписания, знание которых позволяет выполнить качественный ремонт и правильную регулировку колесно-ступичной группы задних ведущих мостов.

Прежде, чем приступить к ремонту колесно-ступичной группы задних мостов необходимо, чтобы персонал по ремонту хорошо ознакомился с содержанием настоящей инструкции.

Для выполнения ремонтных работ рекомендуется пользоваться специальным инструментом и оснастки, которые указаны в тексте и в приложении 1.

Для замены узлов и деталей пользуйтесь только оригинальными узлами деталями, выпускаемыми фирмой " МАДАРА ".

Смазывать детали в процессе сборки, а также заправлять мосты после проведения ремонта разрешается только трансмиссионными маслами и консистентными смазками, указанными в инструкции.

Резьбовые соединения затягивать динамометрическим ключом. Рекомендуемые моменты затяжки приведены в приложений 2.

Завод - изготовитель не несет ответственность за ущербы, возникшие из-за невыполнений предписанных в инструкции требованиях, а также несоблюдения требованиях и правил, не указанных в настоящей инструкции, но считающихся обязательными и общепринятыми в практике ремонтного персонала, в том числе и правил техники безопасности.

Завод - изготовитель оставляет за собой право на внесение изменений.

## 2. МАРКИРОВКА

На каждой колесно-ступичной группе ставится табличка или выбивается производственный номер

Примерное обозначение (состав производственного номера) следующее:

3 1 А 030 0011

3 - год производства /2003 г./

1 - месяц производства

А - МАДАРА Шумен

030-тип колесно-ступичная группа /индекс чертежного номера/

0011-порядковый номер моста с начала месяца

**3. ТЕХНИЧЕСКИЕ ДАННЫЕ**

Передаточные числа колесные редукторы	-	3.33 (56/24+1)
Диаметр тормозного барабана	мм	420
Ширина тормозных накладок	мм	180
Масса колесно-ступичная группа без колеса, масла и упаковки	кг	265

**4. РЕГУЛИРОВОЧНЫЕ ДАННЫЕ**

Натяг при сборке конических роликоподшипников ступицы колес	мм	±0,05
Минимально допустимая толщина тормозной накладки	мм	6

**5. ОПИСАНИЕ КОЛЕСНО-СТУПИЧНАЯ ГРУППА ДЛЯ ЗАДНИХ ВЕДУЩИХ МОСТОВ**

Колесный редуктор (рис.1) заднего моста планетарного типа и устанавливается в картер колесного редуктора. Ступицы колес 25 - стальные отливки, соединенные с картером колесных редукторов 31 с винтом 26. К этому узлу с помощью болта 41 закрепляется держатель сателлитных колес (водило) 42.

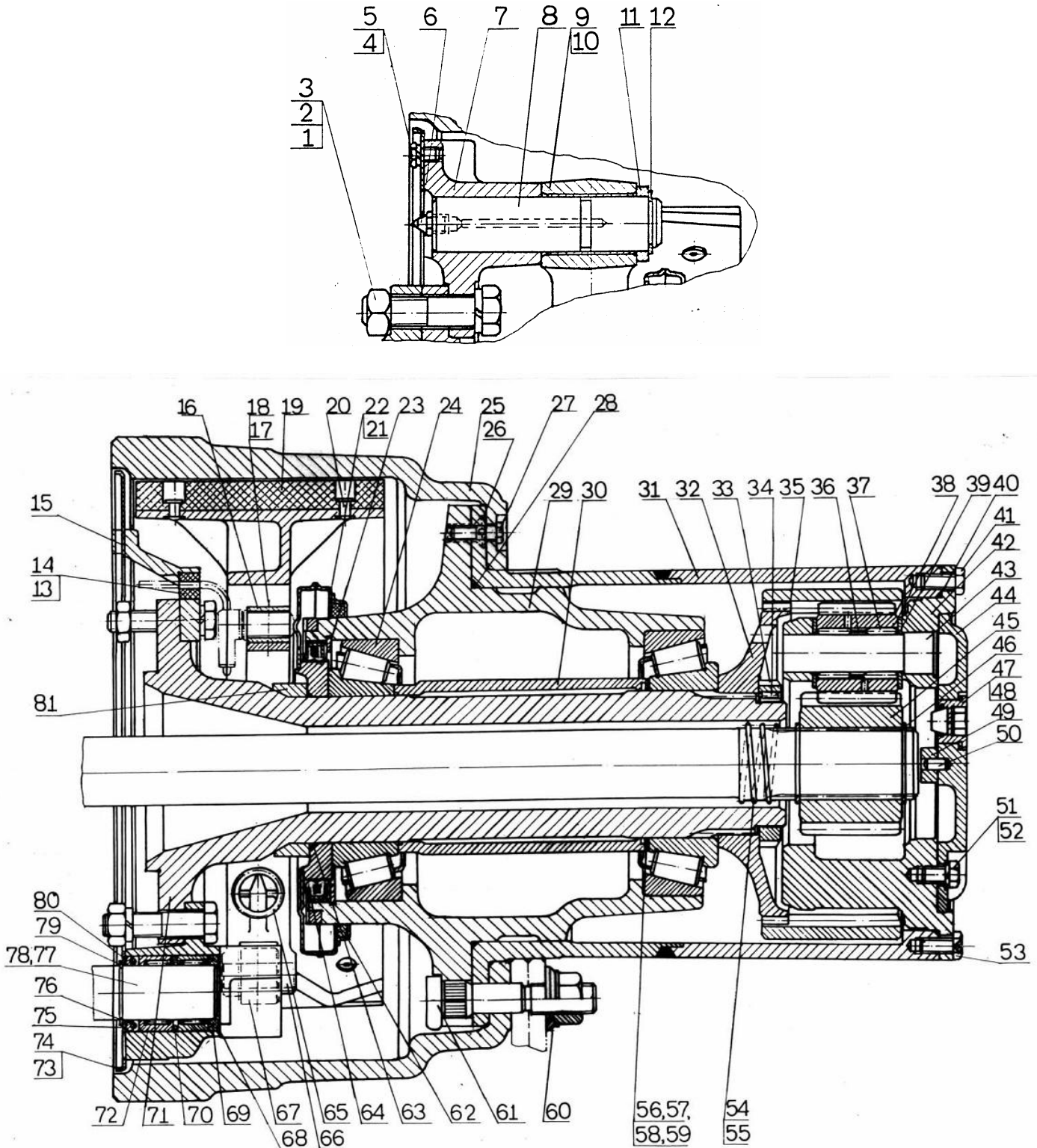
В держателях сателлитных колес 42 запрессованы оси сателлитов 43, на которых на игольчатых роликах 37 поставлены сателлиты 38. На одну ось сателлита устанавливаются подшипники, имеющие одинаковый класс допусков. На полуоси установлена ведущая шестерня колесного редуктора 45. Опорное колесо редуктора 35 свободно установлено на соединителе 32, который поставлен на шлицы цапфы 71 и закрепляется гайкой с прорезями 33.

Колесный редуктор закрывается крышкой 44, на которой имеется маслосливное отверстие, закрываемое пробкой 47 и отверстие для слива масла из колесного редуктора, закрываемое отмеченным болтом 53. В крышке запрессован шифт 50, на который ставится опора 49, с помощью которой регулируется аксиальный зазор полуоси.

Тормоз барабанного типа, с двумя внутренними литыми колодками 9 и 10 расположенными на отдельных пальцах 8. Тормозной механизм включает суппорт 7, который крепится болтами 1 к балке. Тормозные накладки 19 к колодкам тормоза крепятся заклепками 20. Тормозной механизм защищен от попадания масла из ступицы колес (при возможном повреждении манжеты 64) маслособирательным кольцом 21, 22 со сливной трубкой. Против грязи механизм закрыт щитом 73.

На шлицевом конце разжимных кулаков 77 и 78 (рис.1) устанавливаются автоматические регулировочные рычаги, соединенные с тормозной камерой.

Разжимные кулаки установлены в суппортах колесных тормозов на игольчатых подшипниках 72 (рис.1).



**Рис.1. Тормозной механизм и колесный редуктор**

1-болт; 2-гайка; 3-шайба пружинная; 4-болт; 5-шайба пружинная ; 6-пресс-масленка; 7-носац; 8-палец тормозных колодок; 9-колодка верхняя; 10-колодка нижняя; 11-планка соединительная; 12-кольцо стопорное; 13-втулка резиновая; 14-втулка резиновая; 15-скоба; 16-конзола; 17-болт; 18-шайба пружинная ; 19-накладка; 20-нит; 21-кольцо маслособирательное правое; 22-кольцо маслособирательное левое; 23-кольцо стопорное; 24-подшипник; 25-барaban; 26-винт; 27-болт; 28-"о"-кольцо; 29-ступица; 30-втулка; 31-картер колесного редуктора; 32-соединитель; 33-гайка с прорезями; 34-винт; 35-колесо опорное; 36-втулка распорная; 37-игла; 38-сателлит; 39-шайба опорная сателлитов;

40-"о"-кольцо; 41-болт; 42-держатель сателлитных колес; 43-ось сателлитов; 44-крышка; 45-ведущая шестерня; 46-кольцо стопорное; 47-пробка магнитная; 48-кольцо; 49-опора; 50-щифт; 51-болт; 52-шайба пружинная; 53-болт отмеченный; 54-спираль левая; 55-спираль правая; 56...59-прокладка регулировочная; 60-гайка; 61-болт барабанный; 63-"о"-кольцо; 64-уплотнитель; 65-пружина тормозных колодок; 66-ось для ролки; 67-ролка для колодки; 68-шайба; 69-уплотнитель; 70-кольцо распорное; 71-рукав; 72-подшипник; 73-щит; 74-заглушка; 75-кольцо опорное; 76-"о"-кольцо; 77-кулак разжимной; 78-кулак разжимной; 79-кольцо стопорное; 80-кольцо опорное; 81-втулка;

## 6. РАЗБОРКА КОЛЕСНО-СТУПИЦНАЯ ГРУППА ЗАДНЕГО МОСТА

1. Разобрать колпачок держателя сателлитных зубчатых колес 44, щифт 50, опора 49, стопорное кольцо 46 и снять держатель сателлитных зубчатых колес 42 вместе с последними, вытащить ведущую шестерню 45 колесного редуктора (рис.1).
2. Ведущая шестерня колесных редукторов 45 можно снять вместе с полуосям.
3. Вывернуть винты 27 и снять картер колесного редуктора 31. Вытащить опорную шестерню 35. Отвернуть фиксирующий винт 33 и с помощью ключа Т17- 402 отвернуть гайку с прорезями 32 (рис.1). Ступицу колеса снять с помощью приспособления Т17- 2256.
4. Со ступицы колеса снять уплотнитель 64 (рис.1) и при необходимости выбить наружные кольца конических роликоподшипников 24. При обратном сборе не допускается перестановка мест колец.
5. Пружины тормозных колодок 65 снять с помощью приспособления (рычага) монтажа последних Т17-414, снять стопорные кольца 12 и соединительную планку 11. Освобожденные тормозные колодки вынуть из держателя колодок 7. С внутренней стороны освободить щиты 73. Тормозные колодки можно снять и без снятия ступицы колеса.
6. В зависимости от необходимости, отвернуть гайки 2 (рис.1), после чего снять рукава 71.

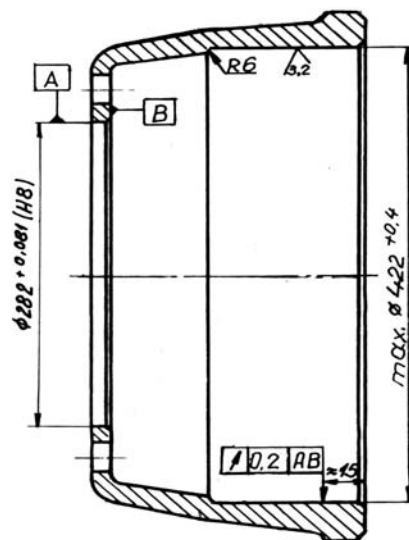


Рис.2. Размеры для строгания барабана

При разборке и сборке колесно-ступицная группа заднего моста надо использовать специальные ключи, которые указаны в Приложении 1.



## 7. КОНТРОЛЬ ТЕХНИЧЕСКОГО СОСТОЯНИЯ

Внешним осмотром проверить состояние корпусных деталей мостов.

Не допускается эксплуатация с такими дефектами, как: трещины на рукавах, износ и срыв резьбы отверстий под пробки и болты.

На шестернях колесных редукторов не допускается наличие трещин и сколов в средней части зуба, питтинга на площади более 25% поверхности зуба.

Шестерни, имеющие сколы вершин зубьев на длине не более 5 мм от торца зуба, после зачистки сколов допускаются для дальнейшей работы.

Подшипники, имеющие сколы, трещины, разрушение сепараторов, а также выкрашивание, раковины, глубокие риски и бринеллирование на беговых дорожках колец и роликах, забраковывать.

Уплотнительные манжеты и "О"- кольца заменить при разрывах, износе, затвердевании и растрескивании рабочих кромок.

Если глубина утопания головок заклепок крепления тормозных накладок менее 0,5 мм, то накладки следует заменить новыми.

## 8. СБОРКА КОЛЕСНО-СТУПИЧНАЯ ГРУППА ЗАДНЕГО МОСТА

### 8.1. ОБЩИЕ ТРЕБОВАНИЯ К СБОРКЕ

Все детали должны быть чистыми и без повреждений. Особое внимание следует обратить, чтобы болты и гайки были с предписанными механическими качествами.

При замене деталей новыми следует всегда руководствоваться каталогом запасных частей. Некоторые детали нельзя заменить в отдельности, а только в комплекте. Таковыми являются:

- пара тормозных колодок
- маслособирательное кольцо

При сборке некоторых деталей, одинаковых по внешнему виду, может произойти их неправильная перестановка. Это касается прежде всего для:

- нижняя и верхняя тормозная колодка;
- левый и правый разжимной кулак

### 8.2. ЗАМЕНА ТОРМОЗНЫХ НАКЛАДОК

Тормозные колодки разбираются после снятие колеса и тормозного барабана. При снятии пружинный тормозных колодок не допускать их повреждения. Снять тормозные колодки и заклепать новые накладки с помощью приспособления для заклепки на прессе. При сборке не допускать размены мест верхней и нижней тормозной колодки.

Если нужно строгание тормозных барабанов, изготовитель разрешает следующие размеры (рис.2):

- максимальный внутренний диаметр	ф422 Н 11 ( <sup>+0,400</sup> )
- допустимое биение рабочей поверхности барабана относительно центрирующего диаметра ф282 Н 8 ( <sup>+0,081</sup> )	0.2 мм
- шероховатость рабочей поверхности барабана	3.2 мк

### 8.3 СБОРКА И РЕГУЛИРОВАНИЕ УЗЛОВ И ПОДГРУПП

1. С помощью дорна Т17 - 1453 в комплекте суппорта тормозных колодок набить игольчатые подшипники 72. Перед этим смазать иглы подшипников консистентной смазкой Литол - 24, чтобы они могли держаться в кольцах подшипников.

2. С обеих сторон подшипников набить в суппорте колесных тормозов уплотнитель 69 и шайба 68; и "О"-кольцо 80 и крышка 79. Пространство между острыми кромками уплотнителя заполнить консистентной смазкой Литол - 24.

3. Ввести разжимной кулак 77 (рис.1), надеть опорное кольцо 80 и стопорное кольцо 79. Стопорение разжимных кулаков сделать после монтажа автоматические регулировочные рычаги.

4. К суппортах колесных тормозов 7 собрать комплект тормозных колодок, установить соединительную планку 11 и законтрить стопорными шайбами 12. Приблизить тормозные колодки к эвольвенте разжимных кулаков и с помощью рычага Т17 - 414 поставить пружины 68 тормозных колодок (рис. 3).

5. С помощью болтов 4 к собранному суппорту колесных тормозов закрепить предохранительные щиты 73 (рис.1).

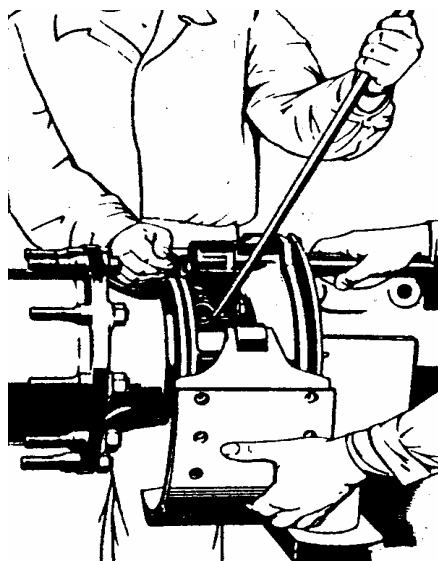


Рис. 3. Захват пружин тормозных колод

6. В ступицу колеса 29 набить наружные кольца конических роликоподшипников 24, добиваясь их равномерного прилегания. Не допускать перестановки колец подшипников. Для этого следует пометить внутренние и наружные кольца подшипников одинаковыми цифрами.

7. Чтобы достичь при сборке конических роликоподшипников и ступицы колеса требуемого значения зазора в интервале  $\pm 0,05$  мм, необходимо рассчитать толщину регулирующих прокладок 56...59 между распорной втулкой 30 и внутренним кольцом конического роликоподшипка. Толщина прокладок получается из соотношения (рис.4):

$$L = M + N + Z - (\pm 0,05),$$

из которого для Z получается:

$$Z = L - M - N + (\pm 0,05),$$

где:

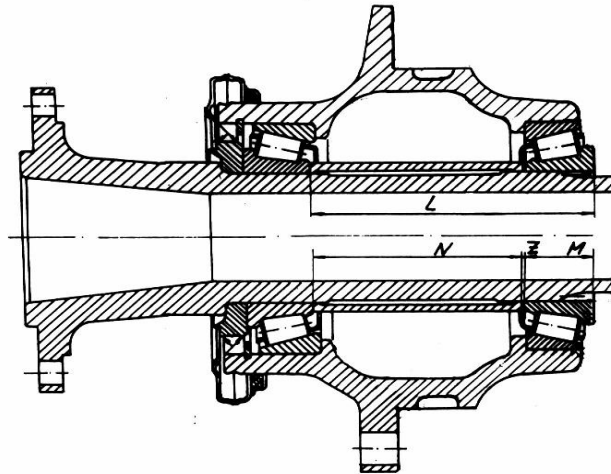
L - общее расстояние между задними опорными поверхностями внутренних колец конических роликоподшипников;

M - ширина внутреннего кольца конического роликоподшипника;

N - длина распорной втулки

Z - толщина регулирующих прокладок





**Рис.4 Размеры для расчета сборки ступицы**

Размеры регулирующих прокладок следующие:

производственный № прокладки	толщина, мм
325-00.00.07	0,15
41-096-5101	0,3
41-097-5101	0,5
41-098-5101	1,0

Ориентировочные размеры L, M и N следующие:

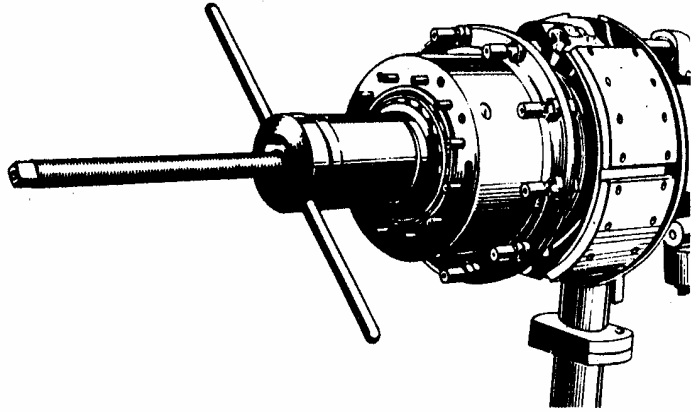
Размер	значение, мм	допуск, мм
L	204,0	+0,80 -0,60
M	50,0	-0,2
N	153,0	-0,5

8. В ступицу колеса набить болты 61.

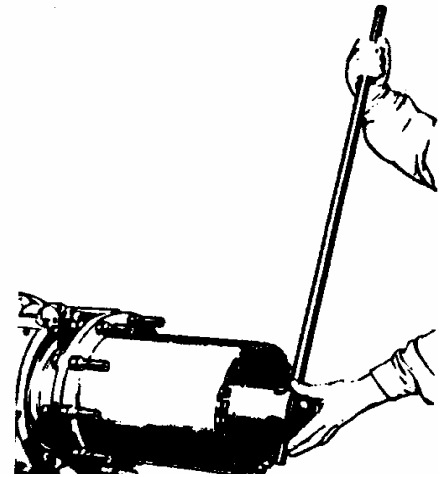
9. В собранную ступицу 25 вложить соответствующее внутреннее кольцо внутреннего подшипника, установить в канавку стопорное кольцо 23 и с помощью дорн Т17-2241 напрессовать уплотнитель 64.

10. На рукаве моста 71 надеть уплотнительное "О"- кольцо 63 и комплект маслособирающего кольца 21 и 22.

11. Установить ступицу в сборе и с помощью приспособление для монтажа ступицы Т17-2246 напрессовать внутреннее кольцо внутреннего подшипника 24. После удаление приспособление надеть распорную втулку, рассчитанные регулировочные прокладки 56...59 и внутреннее кольцо наружного подшипника, который также напрессовать (рис. 5). В скрепленном состоянии проверить плавность проворачивания ступицы.



**Рис.5. Набивание внутреннего кольца наружного подшипника**



**Рис.6. Сборка соединителя**

12. Следом за внутренним кольцом конического роликоподшипника надеть на шлицы рукава соединителя 32, легким постукиванием набить до упора в подшипник и укрепить гайкой с прорезями 33 с помощью ключа Т17 - 402 (рис.6). Проверить прокручивание собранной ступицы. В гайку с прорезями завернуть стопорящий винт 34 так, чтобы его конец попал в шлицы соединителя (для этого необходимо, чтобы гайка была завернута в подходящем положении). Таким образом, гайка законтрена.

13. Опорное колесо 35 установить так, чтобы его шлицы зацепились со шлицами соединителя 32.

14. К ступице колеса 29 надеть уплотнительное "О"- кольцо 28, установить картер колесного редуктора 31 и затянуть четыре винта 26.

15. В сателлитные шестерни 38 вставить распорные втулки 36, предварительно смазанные консистентной смазкой Литол-24 и с обеих сторон игольчатых роликов 37 и опорных шайб 39. Сателлитные шестерни последовательно вводятся в держатель сателлитных колес, а затем и оси 43, которые следует набить в держатель. Проверить плавного вращения всех сателлитов.

16. На подготовленный таким образом держатель сателлитных колес надевается "О"- кольцо 40 и весь комплект вводится в картер колесного редуктора. Необходимо следить за повреждением резинового "О"- кольца.

17. После правильной сборки затянуть болтов 41. Болтов обеспечить клеение.

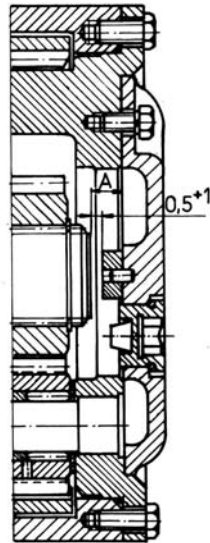
18. Полуось с собранными спиральями 54 и 55 и внутренним стопорным кольцом 46 ввести в рукав. Надеть ведущую шестерню колесного редуктора 45 и застопорить вторым стопорным кольцом 46. Замерить расстояние от торца полуоси до контактной поверхности комплекта крышки держателя сателлитных колес (расстояние А, рис. 7), вычсть 0.5 - 1.0 мм и на такую длину корректировать размер опоры 49 полуоси, гарантирующей требуемый аксиальный зазор полуоси.

19. Контактующие поверхности крышки и комплект держателя сателлитных зубчатых колес смазать герметической смазкой, установить крышку 44 и закрепить болтами 51.

20. Установить тормозные барабаны 25 (рис.1) на болты 61 и укрепить их болтами 27 к ступице картеру колесному редуктору. Навернуть гайки 60 и затянуть их с соответствующим моментом.

21. Уплотнительном кольцом 48 вместе с заливная пробка 47 завернуть в крышку 44 колесного редуктора.

22. Заправить колесно-ступиичную группу задний мост маслом. Места смазки и контроль указаны в приложении 3.



**Рис.7. Замер расстояния А**

Необходимые количества и периодичность смазывания маслом указаны в приложении 4.  
Рекомендуемые смазочные материалы указаны в приложении 5.

## Приложение 1

РЕМОНТНЫЕ ИНСТРУМЕНТЫ ДЛЯ ДЕМОНТАЖА  
И МОНТАЖА ЗАДНЕГО МОСТА

НАИМЕНОВАНИЕ	ОБОЗНАЧЕНИЕ	
	для демонтажа	для монтажа
Приспособление для снятия ступицы колес	T 17 - 2256	
Приспособление для монтажа ступицы колес		T17 - 2246
Ключ для гаек с прорезями рукава	T 17 – 402	T 17 - 402
Рычаг для установки пружин тормозных колодок	T 17 – 414	T 17 - 414
Дорн для набивания подшипника ступицы		T 17 – 2237
Дорн выбивания подшипника ступицы	T 17 – 2242	
Дорн для набивания подшипника разжимного кулака в суппорт тормозных колодок		T 17 – 1453
Дорн для набивания уплотнитель Stefa		T 17 - 2241
Приспособление для заклепки тормозных накладок на прессе		T 51 - 1102
Ключ 10,13	T 19 – 1110	T 19 – 1110
Ключ 17,22	T 19 – 1033	T 19 – 1033
Ключ 19	T 19 – 1040	T 19 – 1040
Ключ 24	T 19 – 1034	T 19 – 1034
Рычаг для ключа	T 19 – 1037	T 19 - 1037

## Приложение 2

### МОМЕНТЫ ЗАТЯЖКИ РЕЗЬБОВЫХ СОЕДИНЕНИЯ

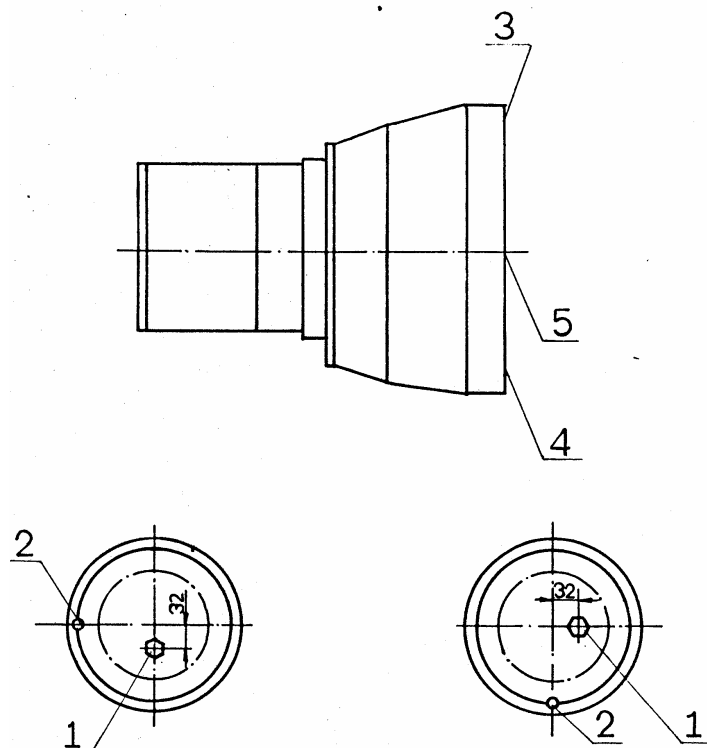
Соединяемые детали	Размер резьбы	Материал	Шт.	Момент затяжки даНм
1. Гайка для барабанного болта	M22x1,5	10.0	20	60,0
2. Держатель сателлитов – крышка	M12x1,5	8.8	10	7,5
3. Суппорт колесных тормозов – предохранительный щит	M8	8.8	12	2,0
4. Держатель сателлитов-картер колесного редуктора	M12x1,5	10.9	40	10,0

ПРИМЕЧАНИЕ: Отклонение затяжных моментов +/- 5

### Приложение 3

#### МЕСТА СМАЗКИ И КОНТРОЛЬ

Места пробки и пресс-масленки указаны на Рис.8.



**Рис. 8. Места пробки и пресс-масленки**

1. Колесные редукторы  
    поз.1 – маслоналивная и контрольная пробка  
    поз.2 – сливная пробка /отмеченный болт/
2. Места для смазывания с консистентными смазками  
    поз. 3 - пресс-масленки роликоподшипники игольчатые разжимных кулаков в суппортах тормозных колодок  
    поз. 4 – пресс-масленки осей тормозных колодок
3. Другие  
    поз. 5 – масловыпускательные трубки



## Приложение 4

## ПЕРИОДИЧНОСТЬ СМАЗЫВАНИЯ

Периодичность смазывания маслом и консистентными смазками и необходимые количества указаны в следующей таблице:

место смазки	количество /л/	выполняемая операция	
		проверка уровня	смена масла
колесные редукторы	2,5+2,5	через каждые 7500 км пробега	Первая смена после 7500 км пробега. Следующие через каждых 30000 км пробега
подшипники разжим- ных кулаков, в суппорте, пальцы тормозных колодок	до необходимого количества	через каждые 7500 км пробега	

Зам.: если в продолжение одного года мост имел пробег меньше, чем 30000 км, смену масла надо осуществить в рамках годового периода.

## Приложение 5

### РЕКОМЕНДУЕМЫЕ СМАЗОЧНЫЕ МАТЕРИАЛЫ

#### 1. Трансмиссионные масла

- ТМ -5 /90 БДС 14368 - 82
- ТАп -15В ГОСТ 23652 -79
- ТСп -15К ГОСТ 23652 -79
- ОА - РР 90 CSN

или другие с качеством по API-GL-5 и вязкостно-температурном классе по SAE 90

#### 2. Консистентные смазки

- Литол 24 ГОСТ 21150 – 75
- АВ - 2 или NH - 2 CSN

Зам.: 1. Не допускается смешивание различных сортов масел ввиду различных присадок в их составе.

2. Рекомендуемые масла и консистентные смазки пригодны, когда колесно-ступичная группа для задних ведущих мостов эксплуатируется в нормальных дорожных условиях и в умеренном климатическом поясе.

Приложение 6

ПОДШИПНИКИ КАЧЕНИЯ

рис.	поз.	обозначение	тип подшипника	основные размеры			кол	место установка
				внутренний диаметр	наружный диаметр	ширина		
1	24	32221E ČSN	роликовый радиальный	105	190	53,0	2	ступица
1	36	3x23,8 ČSN	ролики насыпные	-	3	23,8	340	сателлиты
1	81	RNA 4006V ČSN	игольчатые	40	55	25,0	2	разжимной кулак