

«МАДАРА» АО

КАТАЛОГ ЗАПАСНЫХ ЧАСТЕЙ

**ПЕРЕДНЕГО, ПЕРЕДНЕГО ВТОРОГО, СРЕДНЕГО И
ЗАДНЕГО ВЕДУЩИХ МОСТОВ «МАДАРА»
АВТОМОБИЛЯ «КАМАЗ» 6560**



«МАДАРА» АО, ШУМЕН, БОЛГАРИЯ

ВВЕДЕНИЕ

Настоящий каталог содержит развернутые спецификации деталей переднего, среднего и заднего ведущих мостов «МАДАРА» для самосвала «КАМАЗ» 6560, сгруппированных по конструктивным и функциональным признакам.

В спецификациях указаны номера узлов и деталей, их наименование, количество одного моста, обозначение сборочной единицы.

В каталог включены все узлы и детали мостов.

Каталог предназначен для организации, занимающейся эксплуатацией и ремонтом передних, средних и задних ведущих мостов.

Благодарим Вас за покупку самосвала «КАМАЗ» 6560 с собранным передним, средним и задним мостами «МАДАРА».

Надеемся на долгое сотрудничество, гарантируем ответственность и качество поставок.



Храм-памятник «Александр Невский» в Софии

ПРАВИЛА ПОЛЬЗОВАНИЯ КАТАЛОГОМ

Все узлы и детали, объединенные в группы и подгруппы по функциональному признаку. Крепежные детали указаны в тексте непосредственно после деталей, которые они крепят.

При заказе запасных частей необходимо указывать наименование полный номер детали, как он написан в каталоге.

Каталог снабжен иллюстрациями, на которых детали изображены в изометрии. Чтобы найти номер нужной детали, следует по ее функциональной принадлежности, определить к какой подгруппе она относится.

На рисунке, относящемся к данной группе или подгруппе, найти деталь (по внешнему виду и месту ее расположения в узле), а затем по номеру рисунка и номеру позиции найти строку в тексте, где помещены данной детали.

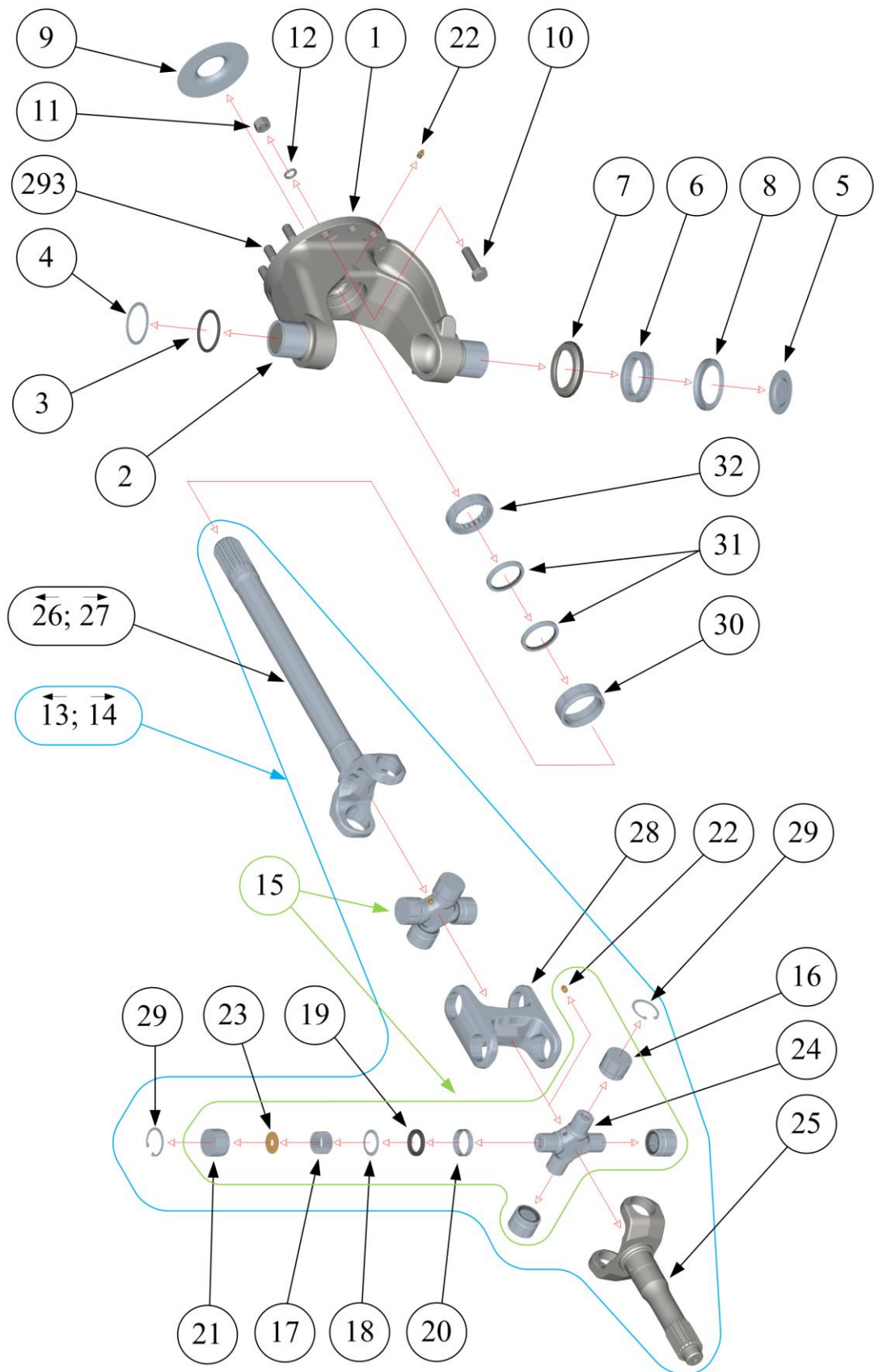
Каталог составлен по технической документации, действующей с 1 марта 2014 года.



*Памятник «Царь Освободитель» – г. София
Символ русско-болгарской дружбы*

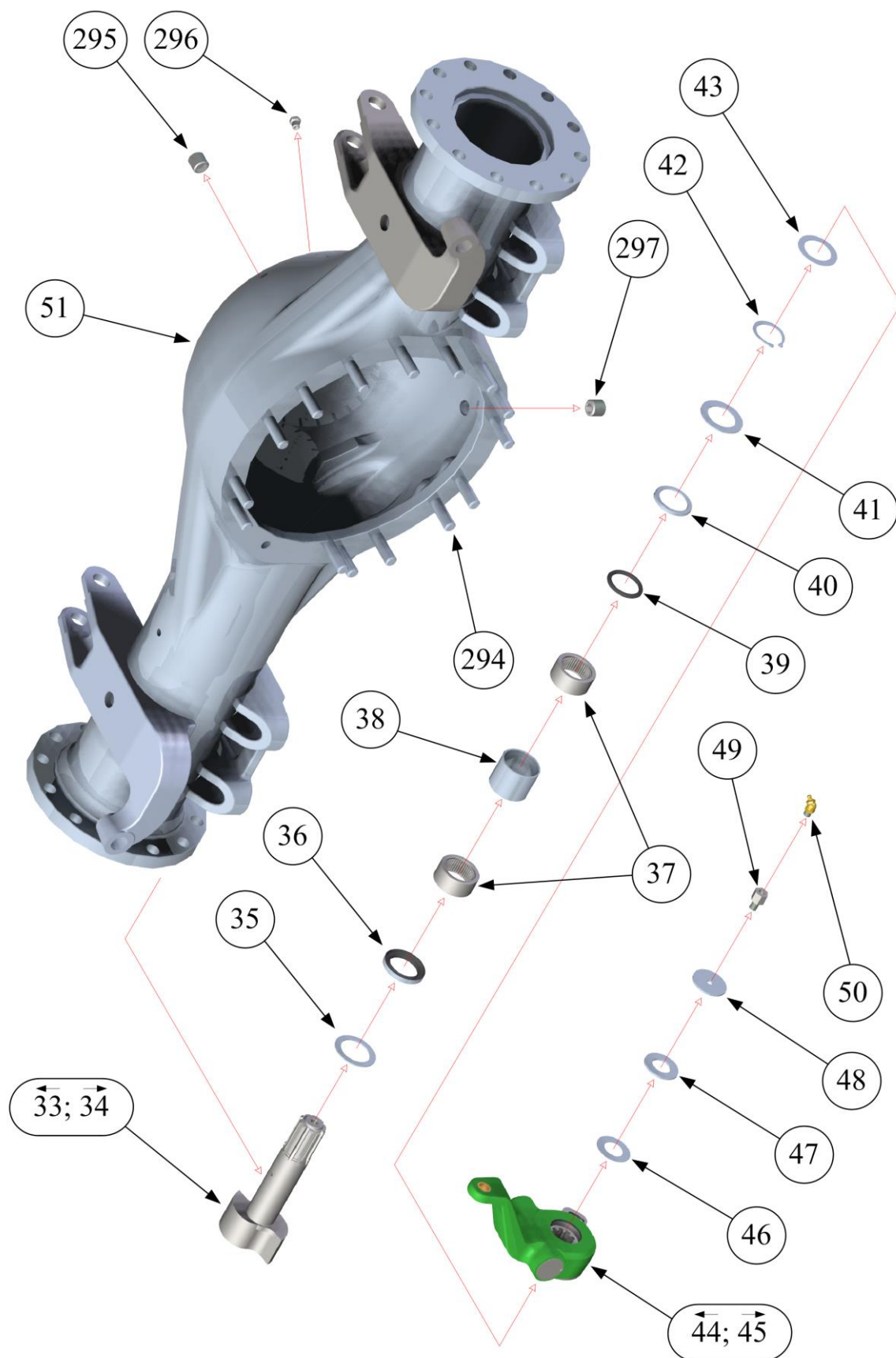
ЗАПАСНЫЕ ДЕТАЛИ ПЕРЕДНИХ ВЕДУЩИХ МОСТАХ

№	Номер детали	Наименование	Количество						Масса, кг	Примечание
			635.1	636.1	658-10	658-20	659-10	659-20		
	635-02.00.00	Колесно-ступицная группа правая	1	1	1	1	1	1	269	
	635-03.00.00	Колесно-ступицная группа левая	1	1	1	1	1	1	273	
1	340-009-7301	Вилка поворотного кулака	2	2	2	2	2	2	29,7	1
	340-007-2109	Вилка поворотного кулака	2	2	2	2	2	2		2
293	41-022-5221	Шпилька М18×1,5×38	12	12	12	12	12	12	0,126	
2	41-025-5078	Втулка	4	4	4	4	4	4	0,520	
3	30210032	О-кольцо 69,1×5,8-3	2	2	2	2	2	2	0,010	
4	41-064-5081	Колцо фрикционное	2	2	2	2	2	2	0,026	
5	41-009-5094	Крышка	2	2	2	2	2	2	0,072	
6	3021Л675	Подшипник 81114 TN	2	2	2	2	2	2	0,330	
7	340-002-5099	Крышка	2	2	2	2	2	2	0,090	
8	41-103-5099	Крышка	2	2	2	2	2	2	0,057	
9	41-065-5099	Шайба направляющая	2	2	2	2	2	2	0,240	
10	41-042-5201	Болт М18×1,5×60	12	12	12	12	12	12	0,176	
11	3021Г068	Гайка М18×1,5-8	24	24	24	24	24	24	0,050	
12	3021Ш012	Шайба пружинная 18	24	24	24	24	24	24	0,006	
13	635-03.03.00	Шарнир левый	1	1	1	1	1	1	35,5	
14	635-02.03.00	Шарнир правый	1	1	1	1	1	1	32,3	
15	340-002-7205	Крестовина в сборе	4	4	4	4	4	4	3,31	1
16	41-067-7503	Подшипник крестовины	16	16	16	16	16	16		2
17	3021И019	Ролик игольчатый 3×23,8	656	656	656	656	656	656	0,132*	
18	41-005-5111	Крышка ролики игольчатые	16	16	16	16	16	16		2
19	41-039-5416	Уплотнитель	16	16	16	16	16	16		2
20	41-008-3560	Крышка уплотнителя	16	16	16	16	16	16		2
21	41-009-1911	Корпус подшипника	16	16	16	16	16	16		2
22	3021Г056	Пресс-масленка 1.3 (М10×1)	10	10	10	10	10	10	0,007	
23	41-056-5081	Прокладка фрикционная	16	16	16	16	16	16		2
24	340-001-5021	Крестовина	4	4	4	4	4	4		2
25	635-02.03.01	Вал ведущий внешний	2	2	2	2	2	2	6,45	
26	340-005-2127	Вал ведущий внутренний левый	1	1	1	1	1	1	16,3	
27	340-006-2127	Вал ведущий внутренний правый	1	1	1	1	1	1	13,1	
28	340-001-1903	Шарнир	2	2	2	2	2	2	6,30	
29	706-02-2931	Кольцо стопорное	16	16	16	16	16	16	0,008	
30	41-224-5031	Втулка	2	2	2	2	2	2	0,425	
31	3021С035	Кольцо уплотнительное 60×75×8	4	4	4	4	4	4	0,024	
32	3021Л826	Подшипник RNU 210	2	2	2	2	2	2	0,422	



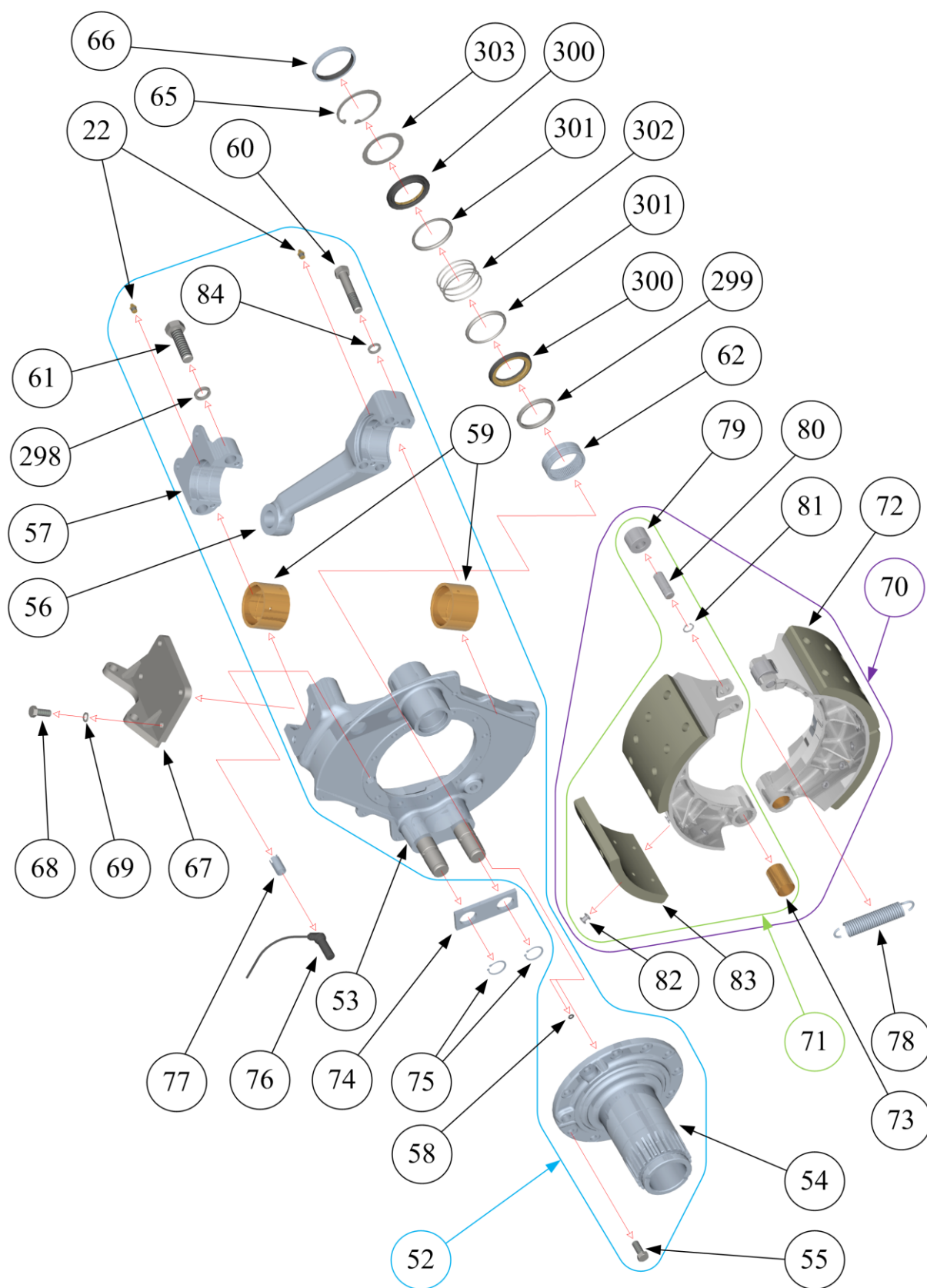
Передний, передний второй, средний и задний ведущие мосты «МАДАРА» для автомобиля «КАМАЗ» 6560
Каталог запасных частей

№	Номер детали	Наименование	Количество						Масса, кг	Примечание
			635.1	636.1	658-10	658-20	659-10	659-20		
33	340-013-2471	Кулак разжимной левый	1	1	1	1	1	1	2,50	
34	340-014-2471	Кулак разжимной правый	1	1	1	1	1	1	2,50	
35	41-438-5101	Шайба 42×58×2	2	2	2	2	2	2	0,020	
36	3021C034	Уплотнитель 40×58×8	2	2	2	2	2	2	0,020	
37	3021Л046	Подшипник RNA 4006V	4	4	4	4	4	4	0,20	
38	340-006-5076	Втулка распорная	2	2	2	2	2	2	0,165	
39	3021O031	О-кольцо 39,1×5,8-3	2	2	2	2	2	2	0,006	
40	41-019-5099	Крышка	2	2	2	2	2	2	0,019	
41	41-106-5101	Кольцо опорное 40×60×2	2	2	2	2	2	2	0,025	
42	3021П250	Кольцо стопорное В40	2	2	2	2	2	2	0,007	
43	853642	Шайба 38×56×1	2	2	2	2	2	2	0,010	3
44	3021Л954	Рычаг регулировочный «Халдекс»	1	1	1	1	1	1	3,11	
45	3021Л955	Рычаг регулировочный «Халдекс»	1	1	1	1	1	1	3,12	
46	340-002-5101	Шайба 26×48×3	1	1	1	1	1	1	0,030	3
47	340-001-5101	Шайба 26×48×1	1	1	1	1	1	1	0,010	3
48	6522-3501108	Шайба 10,5×48×3	2	2	2	2	2	2	0,041	
49	41-005-5367	Наконечник	2	2	2	2	2	2	0,035	
50	3021Г058	Пресс-масленка 2.3.45 (M10×1)	6	6	6	6	6	6	0,010	
51	633-01.00.00	Балка первого переднего моста	1		1	1			123	
	634-01.00.00	Балка второго переднего моста		1			1	1	126	
294	340-004-5221	Шпилька M16×1,5×62	15	17	15	15	17	17	0,096	
295	1/43253/01	Пробка коническая M22×1,5			1	1	1	1	0,029	
296	864341	Пробка коническая Г1/8			1	1	1	1	0,010	
297	340-001-7647	Пробка коническая магнитная M22×1,5			1	1	1	1	0,040	



Передний, передний второй, средний и задний ведущие мосты «МАДАРА» для автомобиля «КАМАЗ» 6560
Каталог запасных частей

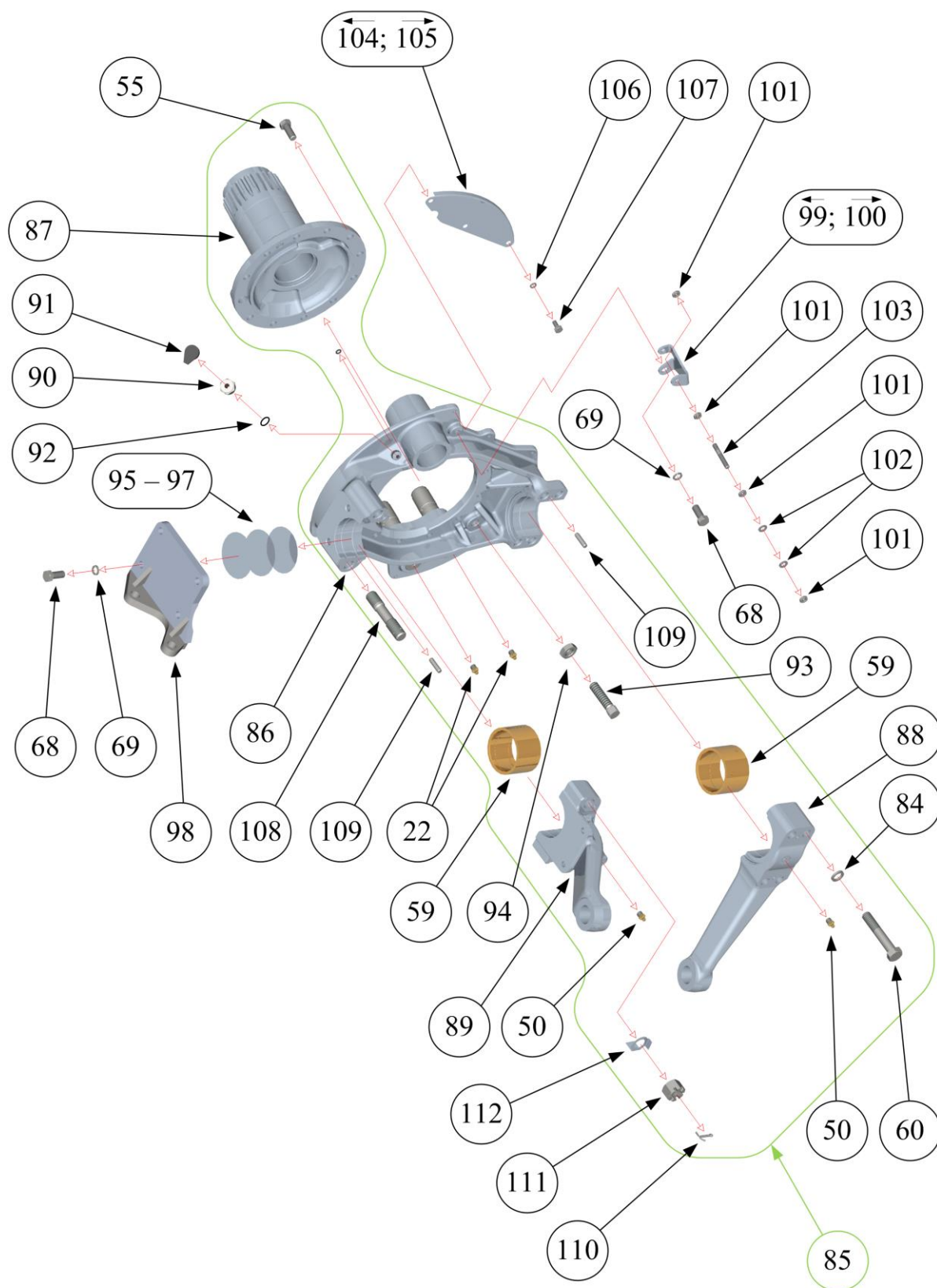
№	Номер детали	Наименование	Количество						Масса, кг	Примечание
			635.1	636.1	658-10	658-20	659-10	659-20		
52	635-02.01.00	Поворотный кулак с рычагами правый	1	1	1	1	1	1	44,1	
	635-02.01.20	Поворотный кулак с рычагами правый (без цапфы)	1	1	1	1	1	1	32,5	
53	635-02.01.10	Поворотный кулак правый	1	1	1	1	1	1		2
	635-02.01.11	Вилка поворотного кулака	1	1	1	1	1	1		2
54	635-02.01.12	Цапфа правая	1	1	1	1	1	1	11,6	
55	3021Б195	Болт М12×1,5×30	22	22	22	22	22	22	0,031	
56	41-048-2116	Рычаг рулевой трапеции	1	1	1	1	1	1		2
57	41-011-2142	Крышка	1	1	1	1	1	1		2
58	3021О010	О-кольцо 6×2,5	4	4	4	4	4	4	0,001	
59	41-180-5031	Втулка бронзовая	4	4	4	4	4	4	0,560	
60	3021Б246	Болт М16×85	8	8	8	8	8	8	0,148	
298	3021Ш149	Шайба пружинная 20	4	4	4	4	4	4	0,012	
61	3021Б267	Болт М20×70	2	2	2	2	2	2	0,235	
62	3021Л455	Подшипник НК 55/25	2	2	2	2	2	2	0,200	
299	635-02.00.08	Кольцо	2	2	2	2	2	2	0,055	
300	6560-3124050	Манжета в сборе	4	4	4	4	4	4	0,042	
301	6560-3124044	Кольцо опорное	4	4	4	4	4	4	0,015	
302	6560-3124027	Пружина	2	2	2	2	2	2	0,031	
303	637-07.00.05	Кольцо опорное	2	2	2	2	2	2	0,015	
65	3021П216	Кольцо стопорное А80	2	2	2	2	2	2	0,020	
66	3021С030	Кольцо уплотнительное 70×80×7/10	2	2	2	2	2	2	0,020	
67	633-02.02.00	Держатель тормозного цилиндра правый	1	1	1	1	1	1	2,65	
68	3021Б191	Болт М12×30	10	10	10	10	10	10	0,031	
69	3021Ш009	Шайба пружинная 12	10	10	10	10	10	10	0,004	
70	340-010-7456	Пара тормозных колодок	2	2	2	2	2	2	20,7	1
71	340-008-7456	Колодка тормозная с накладками верхняя	2	2	2	2	2	2		2
72	340-009-7456	Колодка тормозная с накладками нижняя	2	2	2	2	2	2		2
	41-096-7456	Колодка тормозная с втулками	2	2	2	2	2	2		2
	41-040-2431	Колодка верхняя	2	2	2	2	2	2		2
	41-097-7456	Колодка тормозная с втулками	2	2	2	2	2	2		2
	41-041-2431	Колодка нижняя	2	2	2	2	2	2		2
73	41-071-5031	Втулка	8	8	8	8	8	8	0,014	
74	41-048-5117	Планка соединительная	2	2	2	2	2	2	0,212	
75	3021П236	Кольцо стопорное В30	4	4	4	4	4	4	0,005	
76	441 032 809.0	Датчик АБС	2		2	2			0,070	1
77	899 760 510.4	Втулка датчика	2		2	2				
78	694-5052	Пружина тормозных колодок	2	2	2	2	2	2	0,195	
79	340-001-5030	Ролик колодки	4	4	4	4	4	4	0,195	
80	340-007-5001	Ось для ролика	4	4	4	4	4	4	0,105	
81	3021П330	Кольцо стопорное В18	4	4	4	4	4	4	0,001	
82	3021Н077	Заклепка 8×18	64	64	64	64	64	64	0,005	
83	340-003-2441	Накладка тормозная	8	8	8	8	8	8	1,26	
84	3021Ш090	Шайба пружинная 16	8	8	8	8	8	8	0,006	



Передний, передний второй, средний и задний ведущие мосты «МАДАРА» для автомобиля «КАМАЗ» 6560
Каталог запасных частей

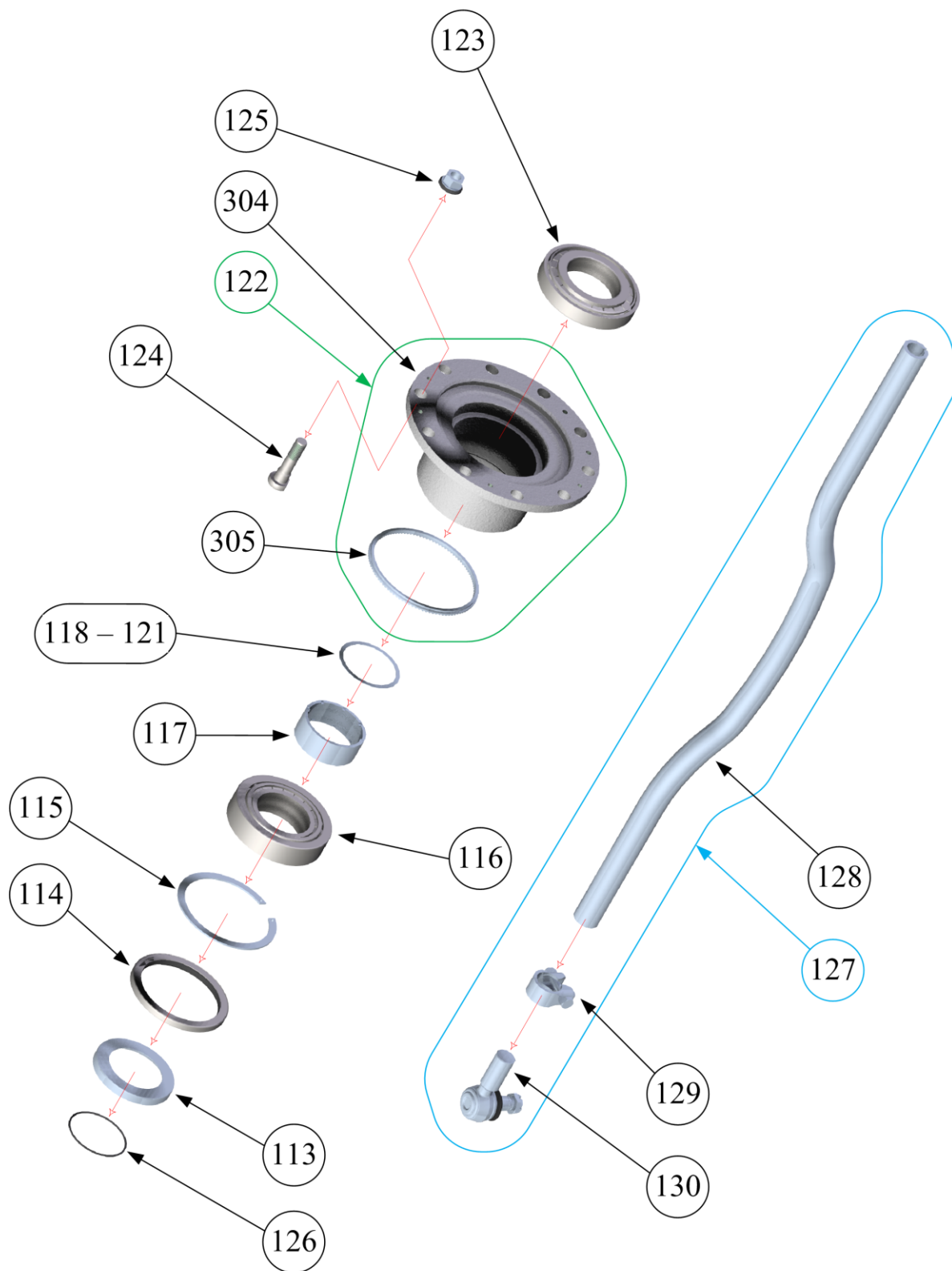
№	Номер детали	Наименование	Количество						Масса, кг	Примечание
			635.1	636.1	658-10	658-20	659-10	659-20		
85	635-03.01.00	Поворотный кулак с рычагами левый	1	1	1	1	1	1	47,5	
	635-03.01.20	Поворотный кулак с рычагами левый (без цапфы)	1	1	1	1	1	1	35,9	
86	635-03.01.10	Поворотный кулак левый	1	1	1	1	1	1		2
	635-03.01.11	Вилка поворотного кулака	1	1	1	1	1	1		2
87	635-03.01.12	Цапфа левая	1	1	1	1	1	1	11,6	
88	41-047-2116	Рычаг рулевой трапеции	1	1	1	1	1	1		2
89	633-03.01.01	Рычаг рулевой управления	1	1	1	1	1	1		2
90	41-058-5238	Сапун	2	2	2	2	2	2	0,078	
91	41-037-5416	Колпачок сапуна	2	2	2	2	2	2	0,020	
92	3021П322	Кольцо 18×24	6	6	6	6	6	6	0,001	
93	340-009-5238	Винт стопорный М16×60	2	2	2	2	2	2	0,100	
94	3021Г043	Гайка М16	2	2	2	2	2	2	0,033	
95	41-052-5081	Прокладка регулировочная 79×0,2	1	1	1	1	1	1	0,008	3
96	41-053-5081	Прокладка регулировочная 79×0,5	1	1	1	1	1	1	0,019	3
97	41-054-5081	Прокладка регулировочная 79×0,8	1	1	1	1	1	1	0,031	3
98	633-03.02.00	Держатель тормозного цилиндра левый	1	1	1	1	1	1	2,65	
99	635-03.00.05	Кронштейн	1	1	1	1	1	1	0,120	
100	635-02.00.05	Кронштейн	1	1	1	1	1	1	0,120	
101	3021Г092	Гайка М8	4	4	4	4	4	4	0,005	
102	3021Ш024	Шайба плоская 8	6	6	6	6	6	6	0,002	
103	340-003-5221	Шпилька М8×65	2	2	2	2	2	2	0,019	
104	41-015-2458	Щит левый	2	2	2	2	2	2	0,116	
105	41-016-2458	Щит правый	2	2	2	2	2	2	0,116	
106	3021Ш016	Шайба пружинная 8	12	12	12	12	12	12	0,001	
107	3021Б204	Болт М8×12	12	12	12	12	12	12	0,010	
108	633-03.01.02	Шпилька М20×100	2	2	2	2	2	2	0,221	
109	3021Щ018	Штифт 8×30	8	8	8	8	8	8	0,012	
110	3021Ш061	Шплинт 4×40	2	2	2	2	2	2	0,004	
111	3021Ш128	Шайба стопорная 20	2	2	2	2	2	2	0,008	
112	3021Г119	Гайка прорезная М20×1,5	2	2	2	2	2	2	0,080	

Передний, передний второй, средний и задний ведущие мосты «МАДАРА» для автомобиля «КАМАЗ» 6560
Каталог запасных частей



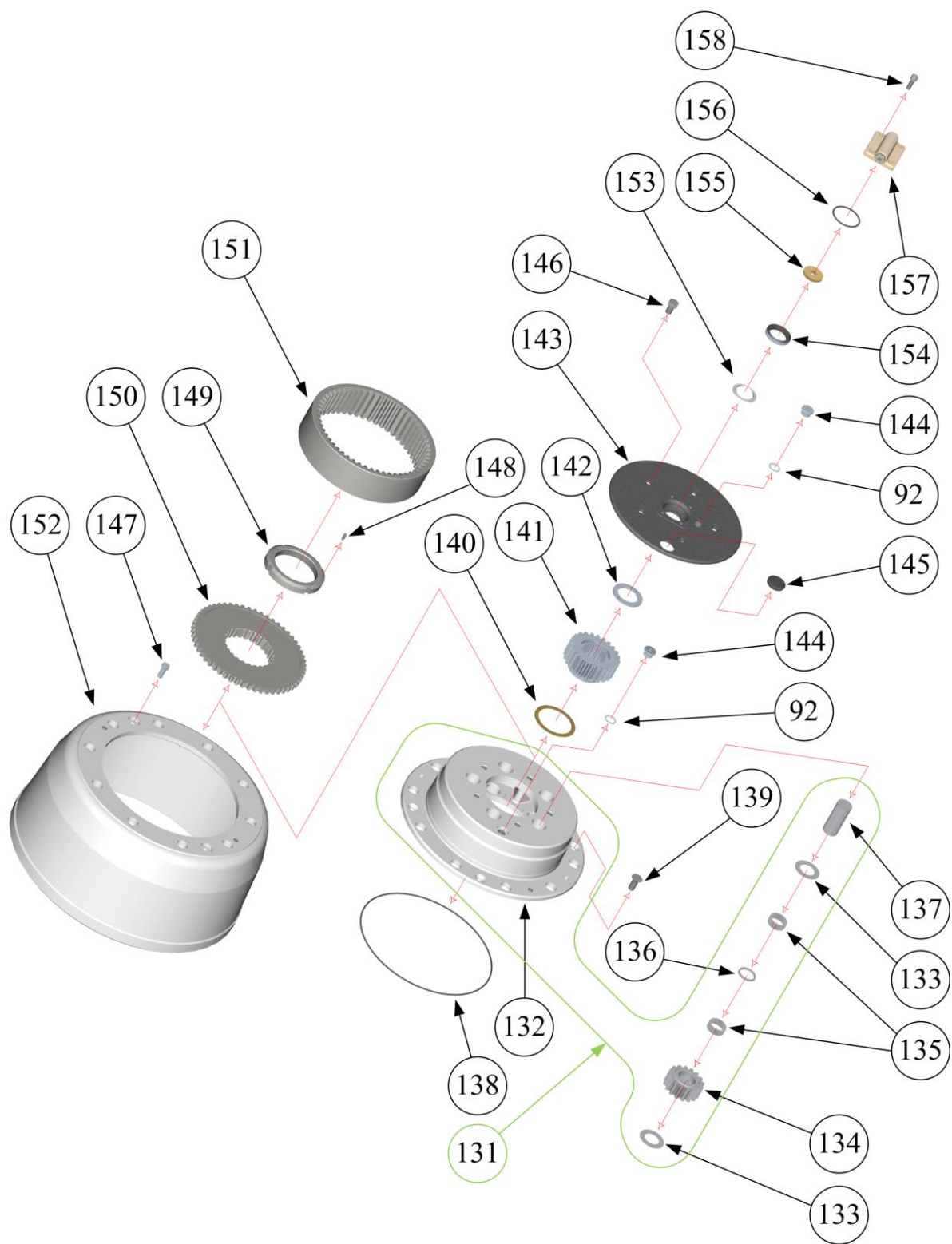
Передний, передний второй, средний и задний ведущие мосты «МАДАРА» для автомобиля «КАМАЗ» 6560
Каталог запасных частей

№	Номер детали	Наименование	Количество						Масса, кг	Примечание
			635.1	636.1	658-10	658-20	659-10	659-20		
113	41-073-5079	Кольцо уплотнительное	2	2	2	2	2	2	0,883	
114	3021C032	Уплотнитель 155×190×17,54+HR	2	2	2	2	2	2	0,433	
115	41-078-5076	Кольцо стопорное	2	2	2	2	2	2	0,213	
116	3021Л297	Подшипник 32221	2	2	2	2	2	2	6,00	
117	340-001-5077	Втулка распорная ступицы	2	2	2	2	2	2	1,05	
118	325-00.00.07	Прокладка регулировочная 0,15	1	1	1	1	1	1	0,003	3
119	41-096-5101	Прокладка регулировочная 0,3	2	2	2	2	2	2	0,006	3
120	41-097-5101	Прокладка регулировочная 0,5	2	2	2	2	2	2	0,010	3
121	41-098-5101	Прокладка регулировочная 1,0	2	2	2	2	2	2	0,021	3
	635-02.04.00	Ступица с картер колесного редуктора и сателлитов в сборе (поз. 122 и 131)	2	2	2	2	2	2	47,8	
122	340-043-7401	Ступица с венец зубчатый	2		2	2			23,3	
304	340-022-2301	Ступица передняя	2	2	2	2	2	2	22,9	
305	41-001-2043	Венец зубчатый	2		2	2			0,322	
123	3021Л235	Подшипник 30221	2	2	2	2	2	2	4,25	
124	633-02.00.01	Болт барабанный	20	20	20	20	20	20	0,395	
125	325-05.00.00	Гайка М22×1,5	20	20	20	20	20	20	0,145	
126	3021O036	О-кольцо 105×3,5-3	2	2	2	2	2	2	0,004	
127	340-003-7401	Тяга рулевая поперечная в сборе	1		1	1			18,0	
	322-02.00.00	Тяга рулевая поперечная в сборе		1			1	1	19,5	
128	340-001-2121	Тяга рулевая поперечная	1		1	1			12,2	
	322-02.01.00	Тяга рулевая поперечная		1			1	1	13,7	
129	3230.00.13	Скоба	2	2	2	2	2	2	2,89	1
130	5856.20.00	Головка поперечной тяги	2	2	2	2	2	2		



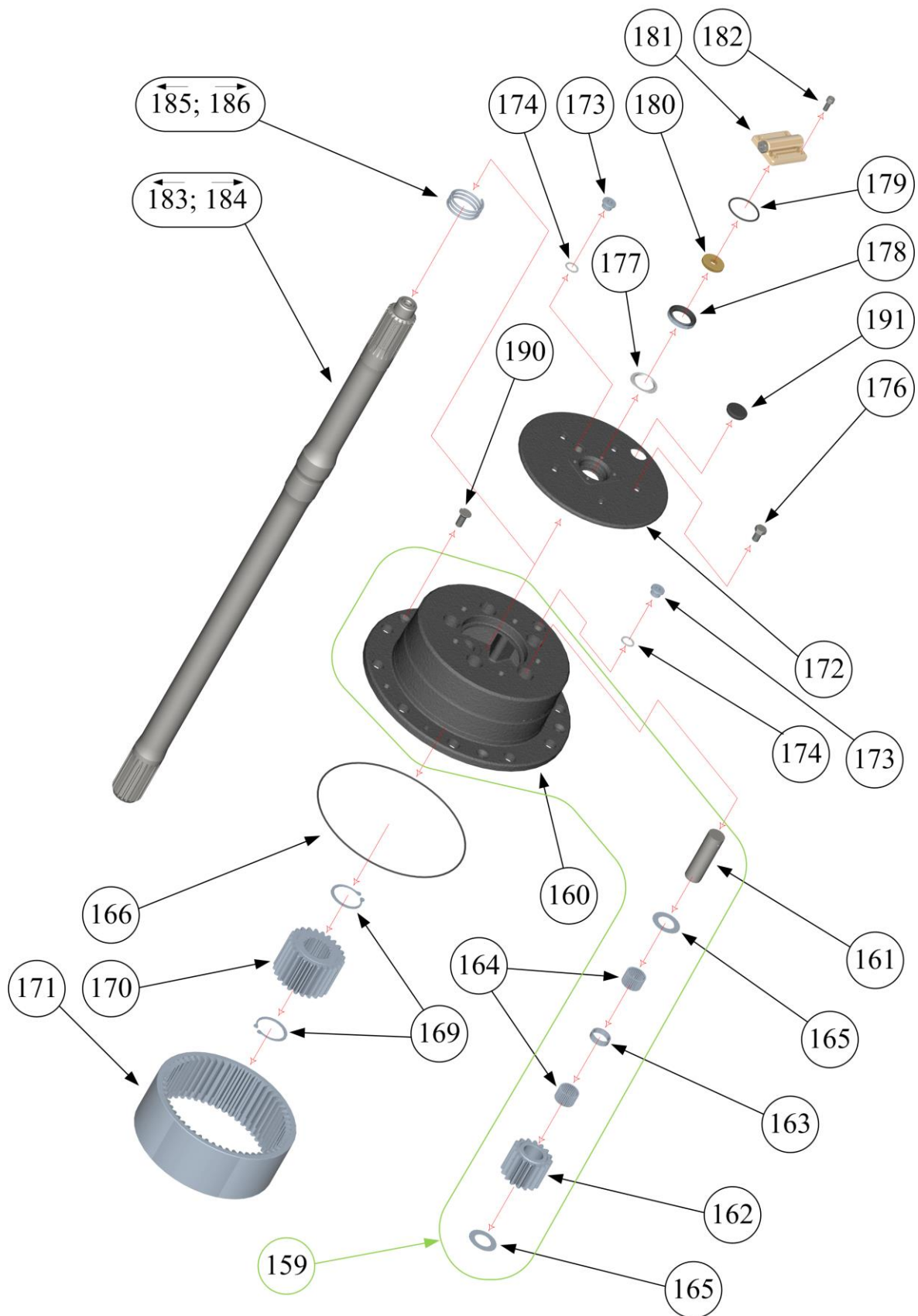
Передний, передний второй, средний и задний ведущие мосты «МАДАРА» для автомобиля «КАМАЗ» 6560
Каталог запасных частей

№	Номер детали	Наименование	Количество						Масса, кг	Примечание
			635.1	636.1	658-10	658-20	659-10	659-20		
131	340-006-7264	Картер колесного редуктора с сателлитов в сборе	2	2	2	2	2	2	24,5	
132	340-006-2302	Картер колесного редуктора	2	2	2	2	2	2	19,5	
133	41-055-2081	Шайба опорная сателлитов	20	20	20	20	20	20	0,120	
134	41-008-2072	Сателлит редуктора	10	10	10	10	10	10	0,056	
135	3021И001	Ролик игольчатый 3×13,8	680	680	680	680	680	680	0,075*	
136	41-131-5076	Кольцо распорное	10	10	10	10	10	10	0,080	
137	41-065-5011	Ось сателлитов	10	10	10	10	10	10	0,380	
138	3021О047	О-кольцо 250×3	2	2	2	2	2	2	0,009	
139	3021Б254	Винт М12×25	8	8	8	8	8	8	0,024	
140	41-020-5082	Кольцо фрикционное	2	2	2	2	2	2	0,023	
141	41-009-2021	Шестерня ведущая колесного редуктора	2	2	2	2	2	2	1,64	
142	41-001-5066	Сегмент стопорный	4	4	4	4	4	4	0,022	
143	635-02.00.01	Колпачок картера колесного редуктора	2	2	2	2	2	2	3,58	
144	41-043-5136	Пробка М18×1,5	4	4	4	4	4	4	0,027	
145	41-002-5147	Заглушка	2	2	2	2	2	2	0,008	
146	3021Б222	Болт М12×1,5×20	10	10	10	10	10	10	0,023	
147	3021Б187	Болт М10×30	4	4	4	4	4	4	0,022	
148	3021В091	Винт М6×16	2	2	2	2	2	2	0,001	
149	41-022-5257	Гайка с прорезами М90×2	2	2	2	2	2	2	0,600	
150	637-00.00.11	Соединитель	2	2	2	2	2	2	3,50	
151	635-02.00.06	Колесо опорное колесного редуктора	2	2	2	2	2	2	6,91	
152	340-011-2411	Барaban тормозной	2	2	2	2	2	2	40,9	
153	635-02.00.07	Кольцо опорное	2	2	2	2	2	2	0,001	
154	3021С010	Кольцо уплотнительное 35×50×8	2	2	2	2	2	2	0,017	
155	635-02.00.04	Упор полуоси	2	2	2	2	2	2	0,065	
156	3021О070	О-кольцо 50×3	2	2	2	2	2	2	0,001	
157	635-02.05.00	Кран воздушный запора воздуха	2	2	2	2	2	2	0,625	
158	3021В228	Винт М8×25	8	8	8	8	8	8	0,016	

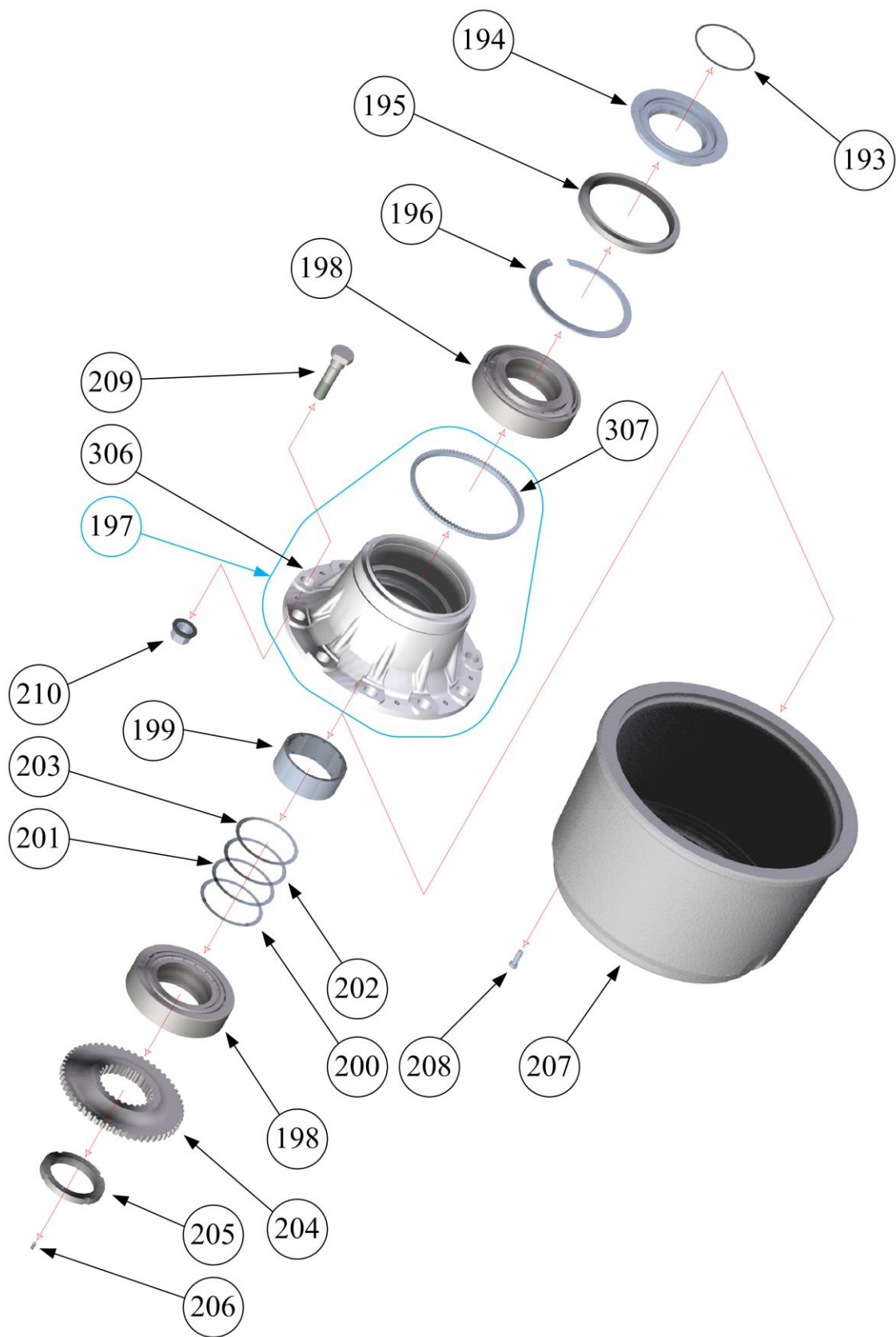


ЗАПАСНЫЕ ДЕТАЛИ СРЕДНЕГО И ЗАДНЕГО ВЕДУЩИХ МОСТАХ

№	Номер детали	Наименование	Количество						Масса, кг	Примечание
			637.1	638.1	660-10	660-20	661-10	661-20		
	637-30.00.00	Колесно-ступичная группа левая	1		1	1			276	
	637-40.00.00	Колесно-ступичная группа правая	1		1	1			278	
	638-30.00.00	Колесно-ступичная группа левая		1			1	1	277	
	638-40.00.00	Колесно-ступичная группа правая		1			1	1	279	
	637-05.00.00	Ступица с картер колесного редуктора в сборе (поз. 160 и 197)	2	2	2	2	2	2	58,4	
159	631-03.21.00	Картер колесного редуктора с сателлитов в сборе	2	2	2	2	2	2	30,7	
160	340-007-2302	Картер колесного редуктора	2	2	2	2	2	2	22,2	
161	637-06.00.02	Ось сателлитов	10	10	10	10	10	10	0,540	
162	41-005-2072	Сателлит z=16	10	10	10	10	10	10	0,940	
163	41-116-5076	Втулка распорная	10	10	10	10	10	10	0,019	
164	3021И019	Ролик игольчатый 3×23,8	680	680	680	680	680	680	0,132*	
165	41-055-5081	Шайба опорная сателлитов	20	20	20	20	20	20	0,012	
166	3021О047	О-кольцо 250×3	2	2	2	2	2	2	0,009	
169	3021П237	Кольцо стопорное В52	4	4	4	4	4	4	0,011	
170	637-00.00.05	Ведущая шестерня колесного редуктора z=24	2	2	2	2	2	2	2,37	
171	41-011-2022	Колесо опорное колесного редуктора z=56	2	2	2	2	2	2	8,12	
172	635-02.00.01	Колпачок картера колесного редуктора	2	2	2	2	2	2	3,58	
173	41-043-5136	Пробка	4	4	4	4	4	4	0,027	
174	3021П322	Кольцо 18×24	4	4	4	4	4	4	0,001	
176	3021Б222	Болт М12×1,5×20	10	10	10	10	10	10	0,023	
177	635-02.00.07	Кольцо опорное	2	2	2	2	2	2	0,001	
178	3021С010	Кольцо уплотнительное 35×50×7	2	2	2	2	2	2	0,017	
179	3021О070	О-кольцо 50×3-3	2	2	2	2	2	2	0,001	
180	635-02.00.04	Упор полуоси	2	2	2	2	2	2	0,065	
181	635-02.05.00	Кран воздушный запора воздуха	2	2	2	2	2	2	0,625	
182	3021В228	Винт М8×25	8	8	8	8	8	8	0,016	
183	637-09.00.00	Полуось левая в сборе	1	1	1	1	1	1	18,1	1
184	637-10.00.00	Полуось правая в сборе	1	1	1	1	1	1	20,6	1
185	41-050-5051	Спираль уплотнительная левая	1	1	1	1	1	1	0,052	
186	41-051-5051	Спираль уплотнительная правая	1	1	1	1	1	1	0,052	
190	3021В254	Винт М12×25	8	8	8	8	8	8	0,024	
191	41-002-5147	Заглушка	2	2	2	2	2	2	0,008	



№	Номер детали	Наименование	Количество						Масса, кг	Примечание
			637.1	638.1	660-10	660-20	661-10	661-20		
193	3021O023	О-кольцо 105×3-3	2	2	2	2	2	2	0,004	
194	631-03.03.00	Кольцо уплотнительное в сборе	2	2	2	2	2	2	1,54	
195	3021C032	Уплотнитель 155×190×17.54+HR	2	2	2	2	2	2	0,433	
196	41-078-5076	Кольцо стопорное	2	2	2	2	2	2	0,213	
197	631-03.04.10	Ступица с венец зубчатый		2			2	2	27,6	
306	631-02.00.01	Ступица	2	2	2	2	2	2	27,3	
307	41-001-2043	Венец зубчатый		2			2	2	0,332	
198	3021J297	Подшипник 32221	4	4	4	4	4	4	6,00	
199	340-001-5077	Втулка распорная	2	2	2	2	2	2	2,60	
200	325-00.00.07	Прокладка регулировочная 0,15	2	2	2	2	2	2	0,003	3
201	41-096-5101	Прокладка регулировочная 0,3	2	2	2	2	2	2	0,006	3
202	41-097-5101	Прокладка регулировочная 0,5	1	1	1	1	1	1	0,010	3
203	41-098-5101	Прокладка регулировочная 1,0	1	1	1	1	1	1	0,021	3
204	637-00.00.11	Соединитель	2	2	2	2	2	2	3,50	
205	41-022-5257	Гайка с прорезами М90×2	2	2	2	2	2	2	0,600	
206	3021B091	Винт М6×16	2	2	2	2	2	2	0,001	
207	340-012-2411	Барaban тормозной	2	2	2	2	2	2	68,2	
208	3021B187	Болт М10×30	4	4	4	4	4	4	0,022	
209	637-00.00.12	Болт барабанный	20	20	20	20	20	20	0,430	
210	325-05.00.00	Гайка М22×1,5	20	20	20	20	20	20	0,145	

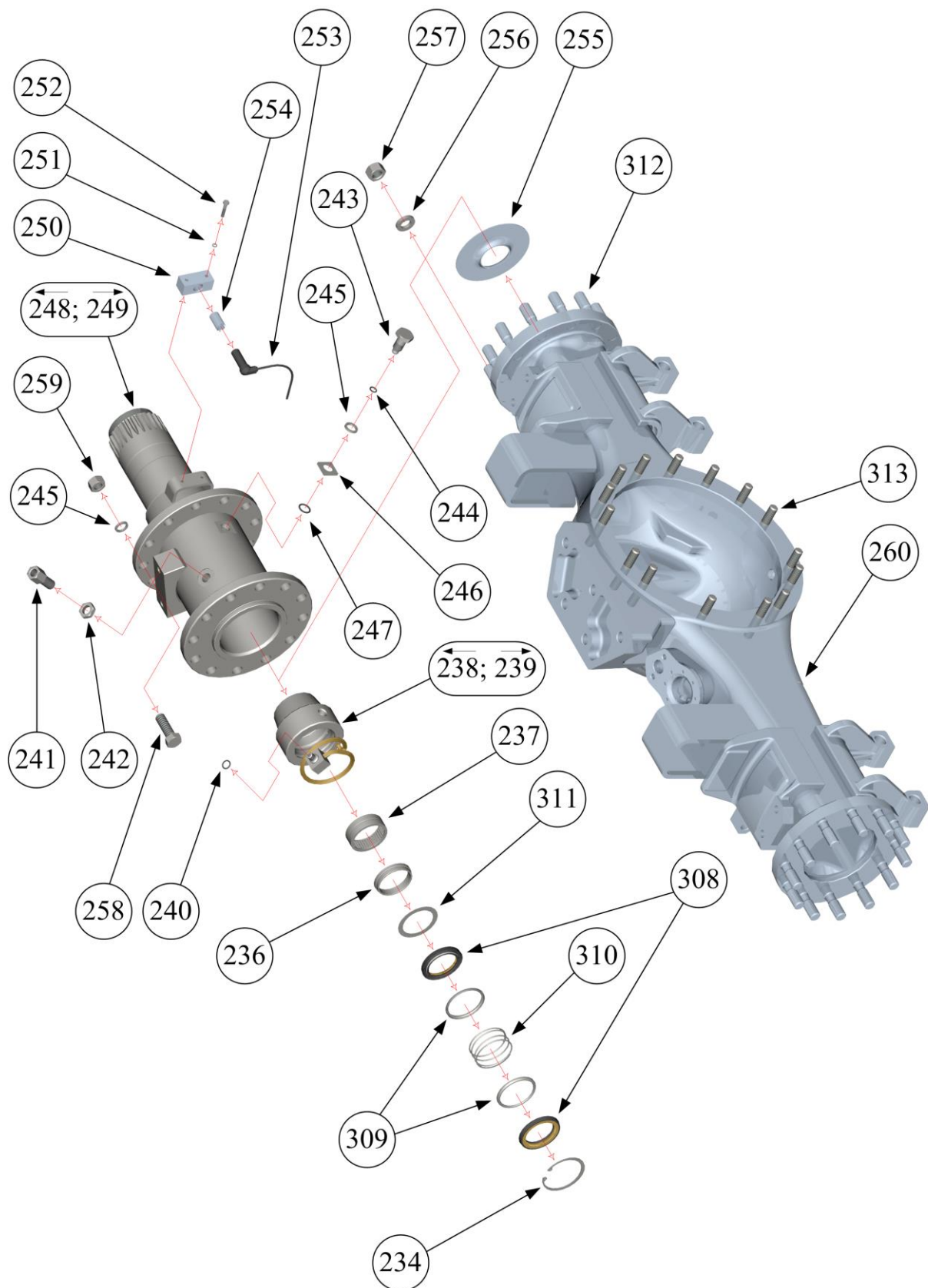


Передний, передний второй, средний и задний ведущие мосты «МАДАРА» для автомобиля «КАМАЗ» 6560
Каталог запасных частей

№	Номер детали	Наименование	Количество						Масса, кг	Примечание
			637.1	638.1	660-10	660-20	661-10	661-20		
211	631-03.05.00	Суппорт колесных тормозов с колодками в сборе	1	1	1	1	1	1	33,3	
212	631-04.05.00	Суппорт колесных тормозов с колодками в сборе	1	1	1	1	1	1	33,3	
213	333-03.01.00	Суппорт колесных тормозов в сборе	2	2	2	2	2	2	11,5	1
	333-03.01.01	Суппорт	2	2	2	2	2	2		2
	41-038-5001	Палец тормозных колодок	4	4	4	4	4	4		2
214	631-03.12.00	Пара тормозных колодок	2	2	2	2	2	2	21,5	1
215	631-03.10.00	Колодка тормозная с накладками нижняя	2	2	2	2	2	2		2
	631-03.10.10	Колодка тормозная с втулками	2	2	2	2	2	2		2
216	631-03.11.00	Колодка тормозная с накладками верхняя	2	2	2	2	2	2		2
	631-03.11.10	Колодка тормозная с втулками	2	2	2	2	2	2		2
217	41-071-5031	Втулка	8	8	8	8	8	8	0,014	
218	41-048-5117	Планка соединительная	2	2	2	2	2	2	0,212	
219	3021П236	Кольцо стопорное В30	4	4	4	4	4	4	0,006	
220	340-002-2441	Накладка тормозная	8	8	8	8	8	8	1,35	
221	3021Н077	Заклепка 8×18	64	64	64	64	64	64	0,005	
222	694-5052	Пружина тормозных колодок	2	2	2	2	2	2	0,195	
223	340-001-5030	Ролик колодки	4	4	4	4	4	4	0,210	
224	340-007-5001	Ось для ролика	4	4	4	4	4	4	0,105	
225	3021П330	Кольцо стопорное В18	4	4	4	4	4	4	0,001	
226	3021Г058	Пресс-масленка 2.3.45 (М10×1)	6	6	6	6	6	6	0,010	
227	41-004-5148	Заглушка	4	4	4	4	4	4	0,002	
228	41-009-2458	Щит	4	4	4	4	4	4	0,256	
229	41-004-5454	Скоба		2			2	2	0,006	
230	3021Б204	Болт М8×12	12	12	12	12	12	12	0,010	
231	3021Ш016	Шайба пружинная 8	14	14	14	14	14	14	0,001	
232	41-029-5444	Втулка резиновая	2	2	2	2	2	2	0,003	
233	41-030-5444	Втулка резиновая	2	2	2	2	2	2	0,005	

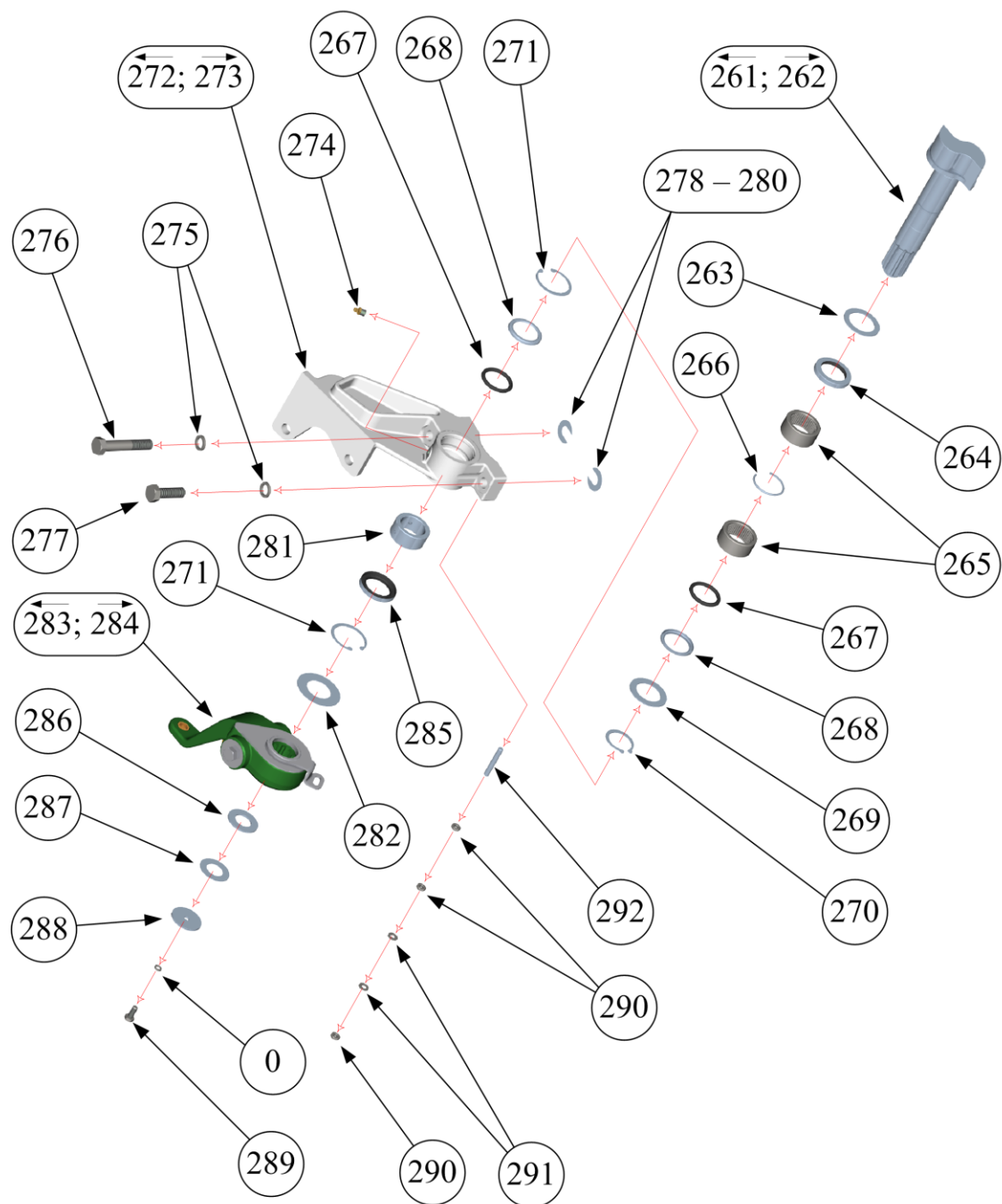
Передний, передний второй, средний и задний ведущие мосты «МАДАРА» для автомобиля «КАМАЗ» 6560
Каталог запасных частей

№	Номер детали	Наименование	Количество						Масса, кг	Примечание
			637.1	638.1	660-10	660-20	661-10	661-20		
234	3021П216	Кольцо стопорное А80	2	2	2	2	2	2	0,020	
308	6560-3124050	Манжета в сборе	4	4	4	4	4	4	0,042	
309	6560-3124044	Кольцо опорное	4	4	4	4	4	4	0,015	
310	6560-3124027	Пружина	2	2	2	2	2	2	0,031	
311	637-07.00.05	Кольцо опорное	4	4	4	4	4	4	0,015	
236	637-07.00.01	Втулка	2	2	2	2	2	2	0,100	
237	3021Л455	Подшипник НК 60/25	2	2	2	2	2	2	0,190	
238	637-08.01.00	Штуцер левый	1	1	1	1	1	1	3,76	
239	637-07.01.00	Штуцер правый	1	1	1	1	1	1	3,76	
240	3021О064	О-кольцо 13×2,5	2	2	2	2	2	2	0,001	
241	637-07.00.04	Штуцер	2	2	2	2	2	2	0,120	
242		Гайка М18×1,5 низкая	2	2	2	2	2	2	0,019	
243	637-07.00.02	Болт	4	4	4	4	4	4	0,128	
244	3021О063	О-кольцо 10×2,5-3	4	4	4	4	4	4	0,001	
245	3021Ш012	Шайба пружинная 18	28	28	28	28	28	28	0,009	
246	637-07.00.03	Шайба	4	4	4	4	4	4	0,020	
247	3021О021	О-кольцо 18×3-3	4	4	4	4	4	4	0,001	
248	637-04.00.00	Цапфа левая в сборе	1		1	1			42,0	
	638-04.00.00	Цапфа левая в сборе		1			1	1	42,2	
249	637-03.00.00	Цапфа правая в сборе	1		1	1			42,0	
	638-03.00.00	Цапфа правая в сборе		1			1	1	42,2	
250	41-927-2958	Консоль		2			2	2	0,250	
251	3021Ш015	Шайба пружинная 6		4			4	4	0,040*	
252	3021Б163	Болт М6×35		4			4	4	0,010	
253	441 032 809.0	Датчик АБС		2			2	2	0,070	1
254	899 760 510.4	Втулка датчика		2			2	2		
255	41-065-5099	Шайба направляющая	2	2	2	2	2	2	0,240	
256	637-00.00.07	Шайба	24	24	24	24	24	24	0,032	
257	637-00.00.09	Гайка М20×1,5	24	24	24	24	24	24	0,090	
258	3021Б149	Болт М18×1,5×55	24	24	24	24	24	24	0,170	
259	3021Г071	Гайка М18×1,5	24	24	24	24	24	24	0,045	
260	637-01.00.00	Балка среднего моста	1		1	1			178	
	638-01.00.00	Балка заднего моста		1			1	1	175	
312	637-00.00.06	Шпилька М20×1,5×55	24	24	24	24	24	24	0,186	
313	340-004-5221	Шпилька М16×1,5×40	15	17	15	15	17	17	0,096	



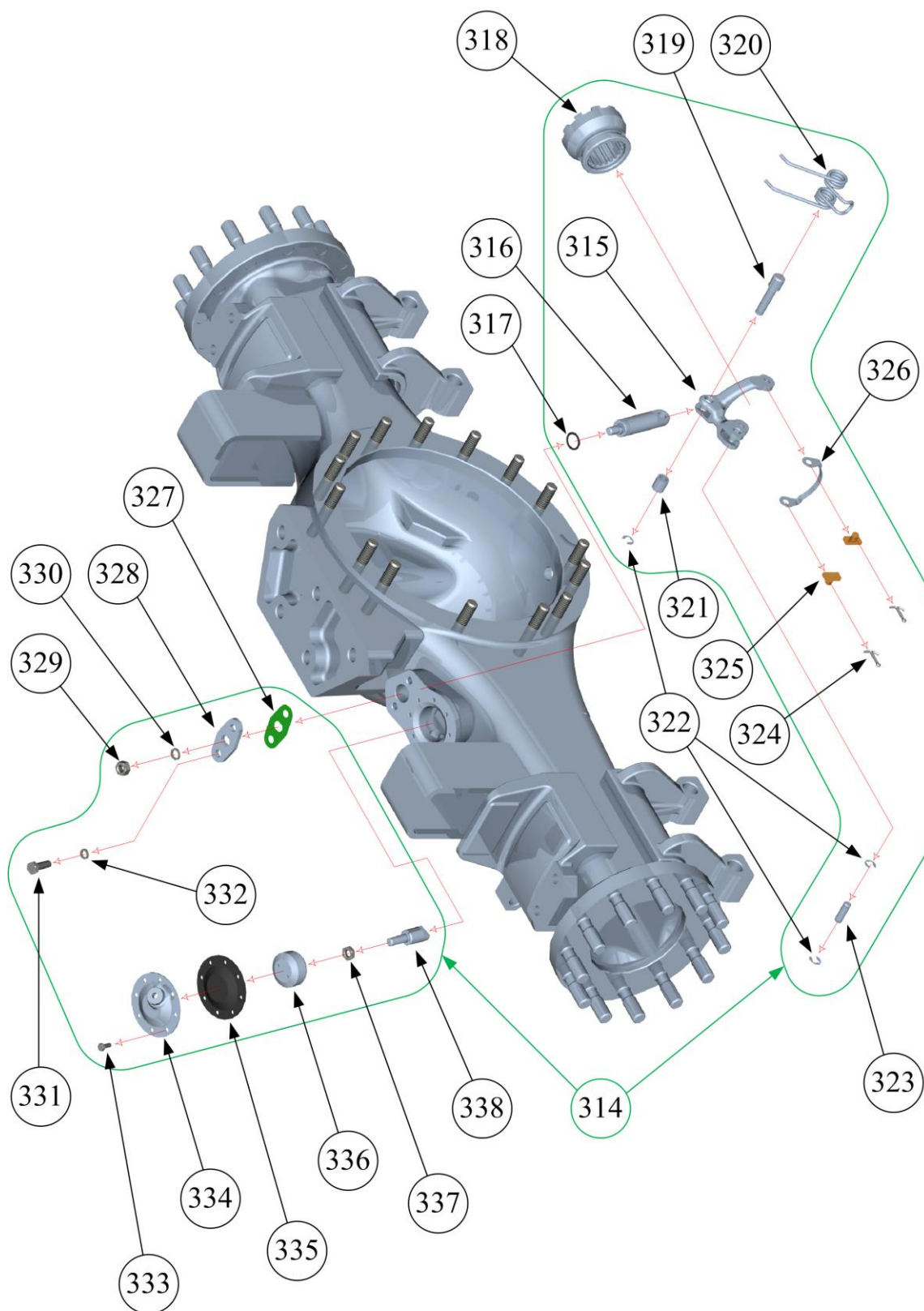
Передний, передний второй, средний и задний ведущие мосты «МАДАРА» для автомобиля «КАМАЗ» 6560
Каталог запасных частей

№	Номер детали	Наименование	Количество						Масса, кг	Примечание
			637.1	638.1	660-10	660-20	661-10	661-20		
261	631-00.00.01	Кулак разжимной	1	1	1	1	1	1	3,05	
262	631-00.00.02	Кулак разжимной	1	1	1	1	1	1	3,05	
263	41-438-5101	Шайба	2	2	2	2	2	2	0,020	
264	3021C034	Уплотнитель 40×58×8	2	2	2	2	2	2	0,020	
265	3021Л046	Подшипник RNA 4006V	4	4	4	4	4	4	0,200	
266	41-019-5069	Кольцо распорное	2	2	2	2	2	2	0,008	
267	3021O031	О-кольцо 39,1×5,8	4	4	4	4	4	4	0,006	
268	41-019-5099	Крышка	4	4	4	4	4	4	0,012	
269	41-106-5101	Кольцо опорное	2	2	2	2	2	2	0,025	
270	3021П250	Кольцо стопорное В40	2	2	2	2	2	2	0,007	
271	3021П300	Кольцо стопорное А55	2	2	2	2	2	2	0,008	
272	340-005-2568	Кронштейн левый	1	1	1	1	1	1	5,10	
273	340-004-2568	Кронштейн правый	1	1	1	1	1	1	5,10	
274	3021Г056	Пресс-масленка 1.3 (M10×1)	2	2	2	2	2	2	0,008	
275	3021Ш090	Шайба пружинная 16	4	4	4	4	4	4	0,018	
276	3021Б167	Болт M16×1,5×95	2	2	2	2	2	2	0,185	
277	3021Б165	Болт M16×1,5×50	2	2	2	2	2	2	0,115	
278	332-00.00.10	Прокладка регулировочная 0,2	10	10	10	10	10	10	0,001	3
279	332-00.00.11	Прокладка регулировочная 0,5	8	8	8	8	8	8	0,002	3
280	332-00.00.12	Прокладка регулировочная 1,0	4	4	4	4	4	4	0,004	3
281	41-072-5031	Втулка	2	2	2	2	2	2	0,215	
282	340-003-5101	Шайба	2	2	2	2	2	2	0,025	3
283	3021Л935	Рычаг регулировочный «Халдекс»	1	1	1	1	1	1	3,11	
284	3021Л936	Рычаг регулировочный «Халдекс»	1	1	1	1	1	1	3,12	
285	3021C928	Уплотнитель 40×55×7	2	2	2	2	2	2	0,020	
286	340-001-5101	Шайба 26×48×1	2	2	2	2	2	2	0,010	3
287	340-002-5101	Шайба 26×48×3	2	2	2	2	2	2	0,030	3
288	6520-3501108	Шайба 8,5×48×3	2	2	2	2	2	2	0,041	
289	3021Б118	Болт M8×14	2	2	2	2	2	2	0,025	
290	3021Г092	Гайка M8	6	6	6	6	6	6	0,005	
291	3021Ш024	Шайба плоская 8	4	4	4	4	4	4	0,001	
292	340-002-5221	Шпилька	2	2	2	2	2	2	0,019	



Передний, передний второй, средний и задний ведущие мосты «МАДАРА» для автомобиля «КАМАЗ» 6560
Каталог запасных частей

№	Номер детали	Наименование	Количество				Масса, кг	Примечание
			660-10	660-20	661-10	661-20		
314	651-05.00.00	Механизм блокировки	1	1	1	1	0,050	
315	55102-2409018	Вилка блокировки	1	1	1	1	0,050	
316	55102-2409032	Опора вилки	1	1	1	1	0,310	
317	740.1003439	Кольцо уплотнительное	1	1	1	1	0,002	
318	53229-2409053	Муфта блокировки	1	1	1	1	1,14	
319	55102-2409038	Ось вилки	1	1	1	1	0,085	
320	55102-2409023	Пружина возвратная механизма блокировки	1	1	1	1	0,115	
321	740.1108048-10	Втулка	1	1	1	1	0,022	
322	30213010	Шайба стопорная 9	3	3	3	3	0,001	
323	55102-2409028	Палец вилки	1	1	1	1	0,024	
324	3021Ш061	Шплинт разводной 4×40	2	2	2	2	0,003	
325	55102-2409024	Сухарь	2	2	2	2	0,021	
326	55102-2409026	Скоба	1	1	1	1	0,017	
327	55102-2409034	Прокладка	1	1	1	1	0,001	
328	55102-2409033	Пластина опорная	1	1	1	1	0,095	
329	3021Г104	Гайка М12×1,25	1	1	1	1	0,018	
330	3021Ш009	Шайба пружинная 12	1	1	1	1	0,004	
331	3021Б256	Болт М10×1,25×30	2	2	2	2	0,028	
332	3021Ш008	Шайба пружинная 10	2	2	2	2	0,002	
333	3021Б114	Болт М6×12	8	8	8	8	0,005	
334	395-10.01.00	Крышка механизма блокировки	1	1	2	2	0,160	
335	5320-2509017	Диафрагма механизма блокировки	1	1	2	2	0,035	
336	55102-2409019	Поршень механизма блокировки	1	1	1	1	0,270	
337	3021Г107	Гайка М12×1,25 низкая	1	1	1	1	0,013	
338	55102-2409020	Стержень механизма блокировки	1	1	1	1	0,125	

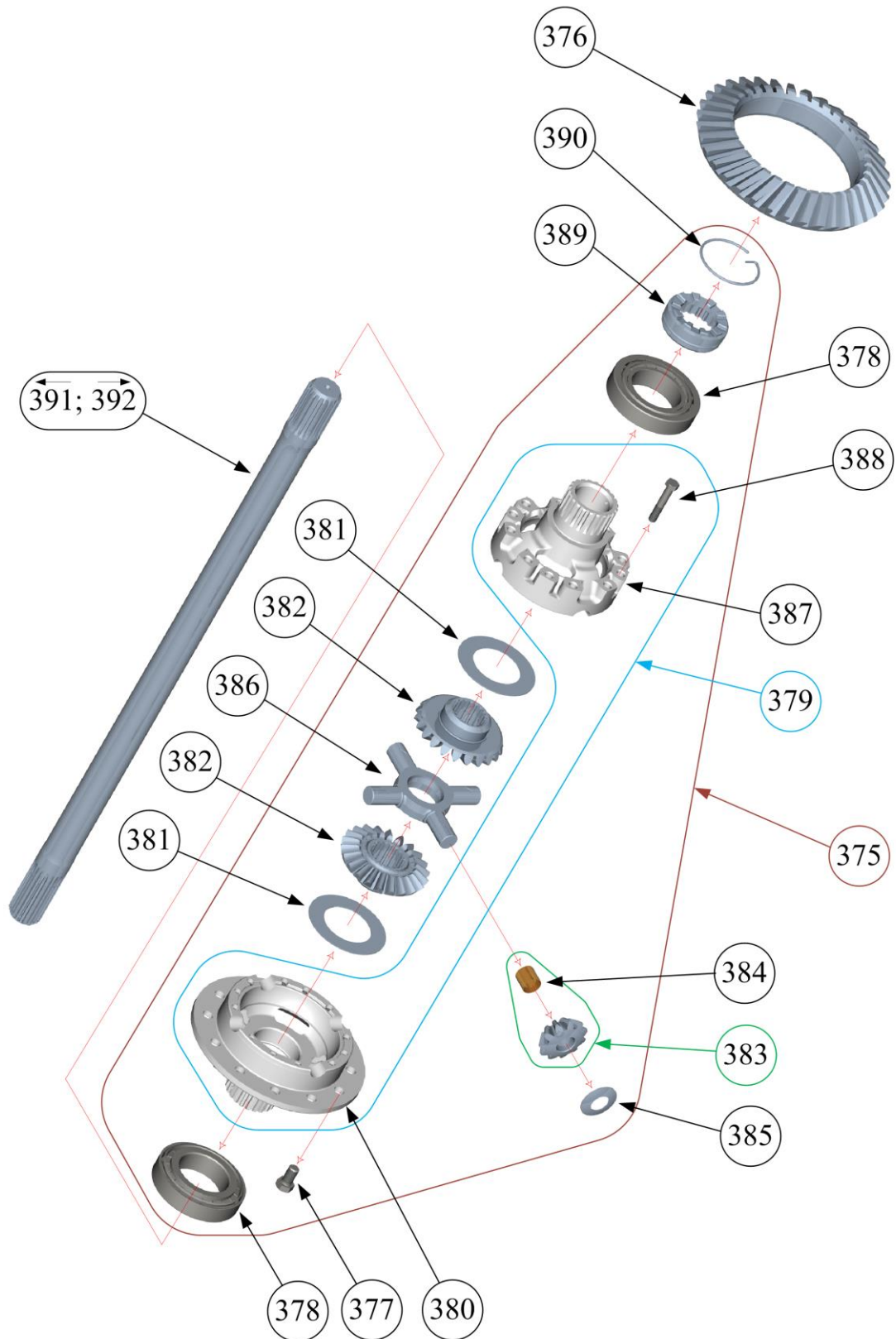


Передний, передний второй, средний и задний ведущие мосты «МАДАРА» для автомобиля «КАМАЗ» 6560
Каталог запасных частей

№	Номер детали	Наименование	Количество				Масса, кг	Примечание
			658-10	658-20	661-10	661-20		
	650-02.00.00-10	Передача главная переднего моста	1				118,2	
	650-02.00.00-20	Передача главная переднего моста		1			116,8	
	651-02.00.00-10	Передача главная заднего моста			1		119,2	
	651-02.00.00-20	Передача главная заднего моста				1	117,8	
339	6520-2402015	Картер редуктора заднего моста	1	1	1	1	36,5	1
	6520-2402018	Картер редуктора заднего моста	1	1	1	1		2
340	6520-2402034	Прокладка картера редуктора	1	1	1	1	0,022	
341	395-00.00.21	Втулка разжимная	4	4	4	4	0,014	
342	3021Ш090	Шайба пружинная 16	15	15	15	15	0,006	
343	3021Г090	Гайка 16×1,5	15	15	15	15	0,033	
344	6520-2402079	Крышка подшипника	2	2	2	2		2
345	5320-2402077	Штифт 7×15	4	4	4	4	0,003	
346	3021Б238	Болт М18×1,5×110	4	4	4	4	0,275	
347	53205-2403040	Гайка дифференциала М145×2	2	2	2	2	0,815	
348	6520-2403043	Стопор гайки	2	2	2	2	0,023	
349	3021Б204	Болт М8×12	4	4	4	4	0,011	
350	53205-2402078	Шайба 18×34×4,5	4	4	4	4	0,023	
351	53205-2402131	Шайба стопорная	4	4	4	4	0,013	
352	53205-2402132	Шайба замковая	4	4	4	4	0,007	
353	3021Ш062	Шплинт разводной 3,2×40	4	4	4	4	0,002	
	6520-2402020-11	Пара конических шестерен (поз. 320 и 342) z=37/22 зуб. (5,61)	1		1		23,9	1
	6520-2402020-20	Пара конических шестерен (поз. 320 и 342) z=31/15 зуб. (6,88)		1		1	22,5	1
354	651-02.01.01-11	Шестерня ведущая коническая	1		1		13,6	4
	6520-2402017-20	Шестерня ведущая коническая		1		1	10,8	4
355	3021Л316	Подшипник 32315В-Р6	1	1	1	1	5,71	
356	6520-2402096	Прокладка регулировочная 1,00	2	2	2	2	0,108	3
357	6520-2402097	Прокладка регулировочная 0,50	4	4	4	4	0,054	3
358	6520-2402098	Прокладка регулировочная 0,20	4	4	4	4	0,022	3
359	6520-2402099	Прокладка регулировочная 0,10	8	8	8	8	0,011	3
360	6520-2402100	Прокладка регулировочная 0,05	8	8	8	8	0,005	3
361	6520-2402049	Стакан подшипников	1	1	1	1	9,49	
362	6520-2402371	Скоба редуктора	2	2	2	2	0,066	
363	3021Ш009	Шайба пружинная 12	10	10	10	10	0,004	
364	3021Б210	Болт М12×1,25×45	10	10	10	10	0,049	
365	6520-2402188	Втулка регулировочная	1	1	1	1	0,560	
366	3021Л312	Подшипник 32313В-Р6	1	1	1	1	3,77	
367	6520-2402047	Прокладка крышки	1	1	1	1	0,007	
368	6520-2402175	Шайба 60×110×7	1	1	1	1	0,360	
369	3021С964	Манжета 80×105×13/18,5	1	1	1	1	0,023	
370	6520-2402051-10	Крышка стакана подшипника	1	1	1	1	0,657	
371	3021Ш016	Шайба пружинная 8	8	8	8	8	0,001	
372	3021Б247	Болт М8×30	8	8	8	8	0,018	
373	6520-2502036	Фланец			1	1	3,67	
	6520-2502037	Фланец	1	1			3,58	
374	6520-2402269	Гайка фланца М42×2	1	1	1	1	0,335	

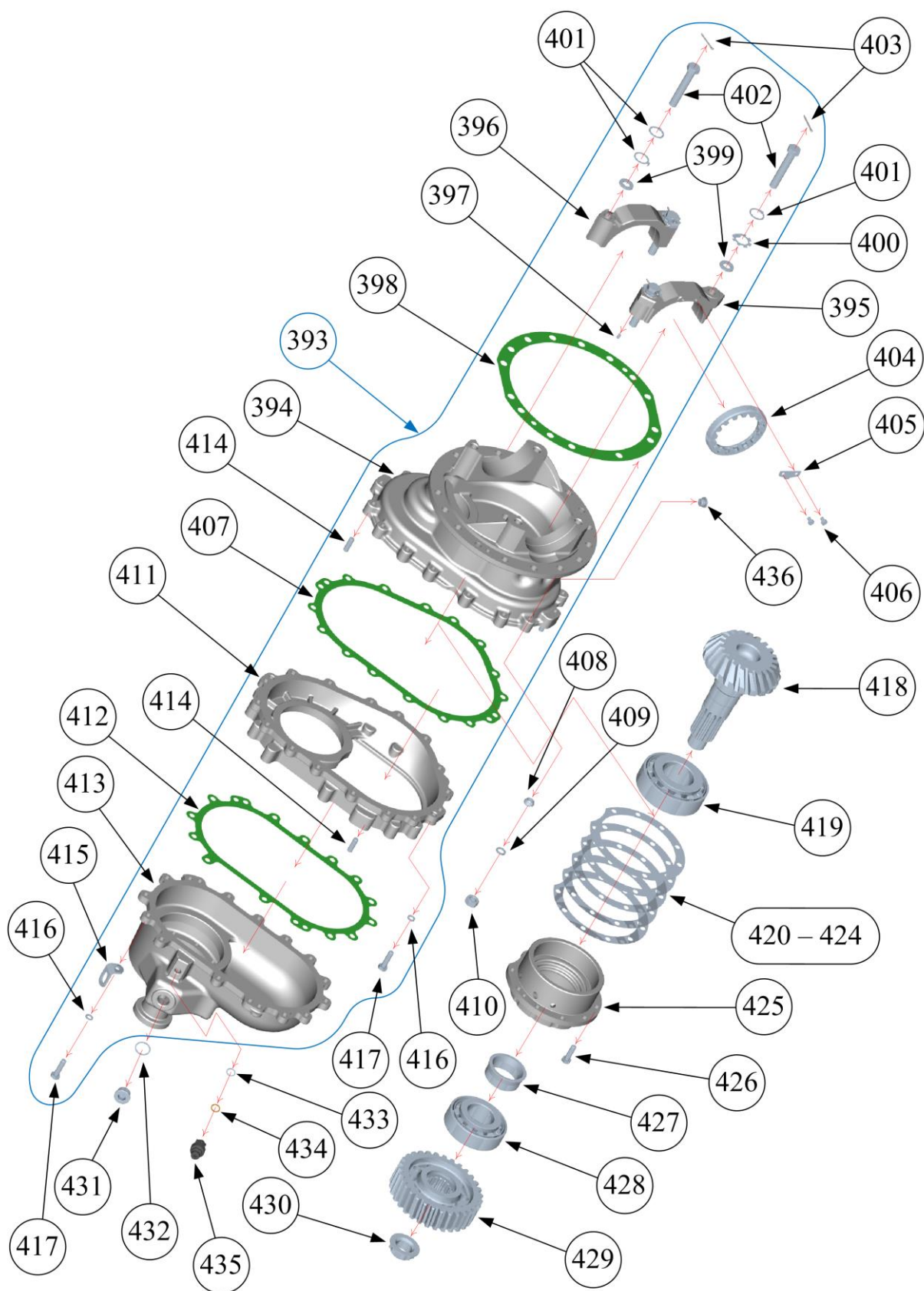
Передний, передний второй, средний и задний ведущие мосты «МАДАРА» для автомобиля «КАМАЗ» 6560
Каталог запасных частей

№	Номер детали	Наименование	Количество				Масса, кг	Примечание
			658-10	658-20	661-10	661-20		
375	6520-2403011	Дифференциал заднего моста			1	1	30,7	
	6522-2303010	Дифференциал переднего моста	1	1			29,8	
376	651-02.01.02-11	Шестерня ведомая коническая	1		1		10,3	4
	6520-2402060-20	Шестерня ведомая коническая		1		1	11,7	4
377	3021Б388	Болт М16×1,5×30	12		12		0,086	
	3021Б221	Болт М16×1,5×35		12		12	0,088	
378	3021Л292	Подшипник 32216А-Р6	2	2	2	2	2,19	
379	6520-2403016	Чашки дифференциала (комплект)	1	1	1	1	16,5	1
380	6520-2403019	Чашка дифференциала левая	1	1	1	1		2
381	5320-2403051	Шайба опорная	2	2	2	2	0,107	
382	53205-2403050	Шестерня полуоси заднего моста	2	2	2	2	2,15	
383	53212-2403054	Сателлит дифференциала заднего моста с втулкой	4	4	4	4	0,487	1
	53212-3403055	Сателлит дифференциала заднего моста	4	4	4	4		2
384	5320-2403063	Втулка сателлита дифференциала заднего моста	4	4	4	4	0,023	
385	5320-2403058	Шайба опорная	4	4	4	4	0,027	
386	5320-2403060	Крестовина	1	1	1	1	1,71	
387	6520-2403018	Чашка дифференциала правая	1	1	1	1		2
388	3021Б260	Болт М12×1,25×75	12	12	12	12	0,082	
389	55102-2403026	Муфта чашки			1	1	0,77	
390	55102-2403077	Кольцо стопорное			1	1	0,100	
391	6522-2403069	Полуос правая			1	1	19,1	
392	6522-2403071	Полуос левая			1	1	16,8	



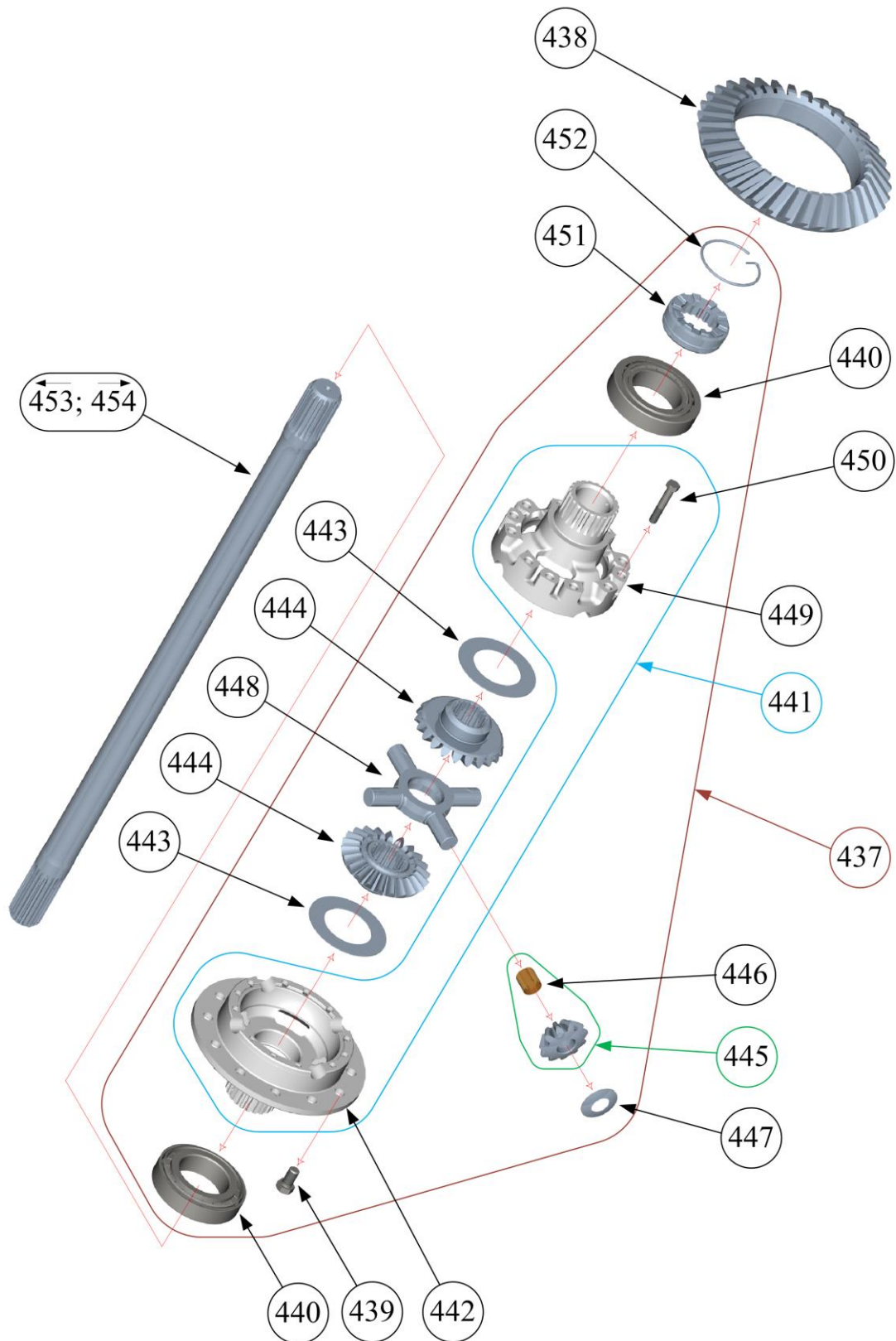
Передний, передний второй, средний и задний ведущие мосты «МАДАРА» для автомобиля «КАМАЗ» 6560
Каталог запасных частей

№	Номер детали	Наименование	Количество				Масса, кг	Примечание
			659-10	659-20	660-10	660-20		
	654-02.00.00-10	Передача главная переднего второго моста	1				221	
	654-02.00.00-20	Передача главная переднего второго моста		1			219	
	652-02.00.00-10	Передача главная среднего моста			1		222	
	652-02.00.00-20	Передача главная среднего моста				1	220	
393	6520-2502015	Картер редуктора среднего моста	1	1	1	1	84,3	1
394	6520-2502018	Картер редуктора среднего моста	1	1	1	1		2
395	6520-2402076	Крышка подшипника	1	1	1	1		2
396	6520-2502076	Крышка подшипника	1	1	1	1		2
397	5320-2402077	Штифт 7×15	4	4	4	4	0,003	
398	5320-2402034	Прокладка картера редуктора	1	1	1	1	0,022	
399	53205-2402078	Шайба 18×34×4,5	4	4	4	4	0,023	
400	53205-2402131	Шайба стопорная	3	3	3	3	0,013	
401	53205-2402132	Шайба замковая	5	5	5	5	0,007	
402	3021Б238	Болт М18×1,5×110	4	4	4	4	0,275	
403	3021Ш062	Шплинт разводной 3,2×40	4	4	4	4	0,002	
404	53205-2403040	Гайка дифференциала М145×2	2	2	2	2	0,815	
405	6520-2403043	Стопор гайки	2	2	2	2	0,023	
406	3021Б204	Болт М8×12	4	4	4	4	0,011	
407	6520-2502115	Прокладка картера	1	1	1	1	0,042	
408	395-00.00.21	Втулка разжимная	3	3	3	3	0,014	
409	3021Ш090	Шайба пружинная М16	17	17	17	17	0,006	
410	3021Г090	Гайка М16×1,5	17	17	17	17	0,033	
411	6520-2502032	Корпус подшипника	1	1	1	1		2
412	6520-2502101	Прокладка крышки	1	1	1	1	0,039	
413	6520-2502028	Крышка картера	1	1	1	1		2
414	853760	Штифт 12×30	4	4	4	4	0,033	
415	6520-2402371	Скоба редуктора	2	2	2	2	0,066	
416	3021Ш009	Шайба пружинная 12	41	41	41	41	0,004	
417	3021Б210	Болт М12×1,25×45	41	41	41	41	0,049	
	6520-2502020-11	Пара конических шестерен (поз. 384 и 404) z=37/22	1		1		23,9	1
	6520-2502020-20	Пара конических шестерен (поз. 384 и 404) z=31/15		1		1	22,5	1
418	652-02.01.01-11	Шестерня ведущая коническая	1		1		13,6	4
	652-02.03.01-20	Шестерня ведущая коническая		1		1	10,8	4
419	3021Л316	Подшипник 32315В-Р6	1	1	1	1	5,20	
420	6520-2402096	Прокладка регулировочная 1,00	2	2	2	2	0,108	3
421	6520-2402097	Прокладка регулировочная 0,50	4	4	4	4	0,054	3
422	6520-2402098	Прокладка регулировочная 0,20	4	4	4	4	0,022	3
423	6520-2402099	Прокладка регулировочная 0,10	8	8	8	8	0,011	3
424	6520-2402100	Прокладка регулировочная 0,05	8	8	8	8	0,005	3
425	6520-2402049	Стакан подшипников	1	1	1	1	9,49	
426	3021Б258	Болт М12×1,25×40	10	10	10	10	0,045	
427	6520-2402196	Втулка регулировочная	1	1	1	1	0,560	
428	3021Л312	Подшипник 32313В-Р6	1	1	1	1	3,45	
429	6520-2502120	Шестерня ведомая цилиндрическая	1	1	1	1	8,77	
430	652-02.00.01	Гайка фланца М42×2	1	1	1	1	0,335	
431	340-002-5136	Пробка М30×1,5	1	1	1	1	0,110	
432	3021П301	Кольцо 30×36	1	1	1	1	0,002	
433	1/02785/50	Прокладка 16×22×0,5	2	2	2	2	0,020*	3
434	1/02813/80	Прокладка уплотнительная 16×22×1	1	1	1	1	0,050*	
435	3021Д009	Выключатель света заднего хода ВК 403 Б	1	1	1	1	0,052	
436	340-001-7647	Пробка магнитная коническая М22×1,5	1	1	1	1	0,040	

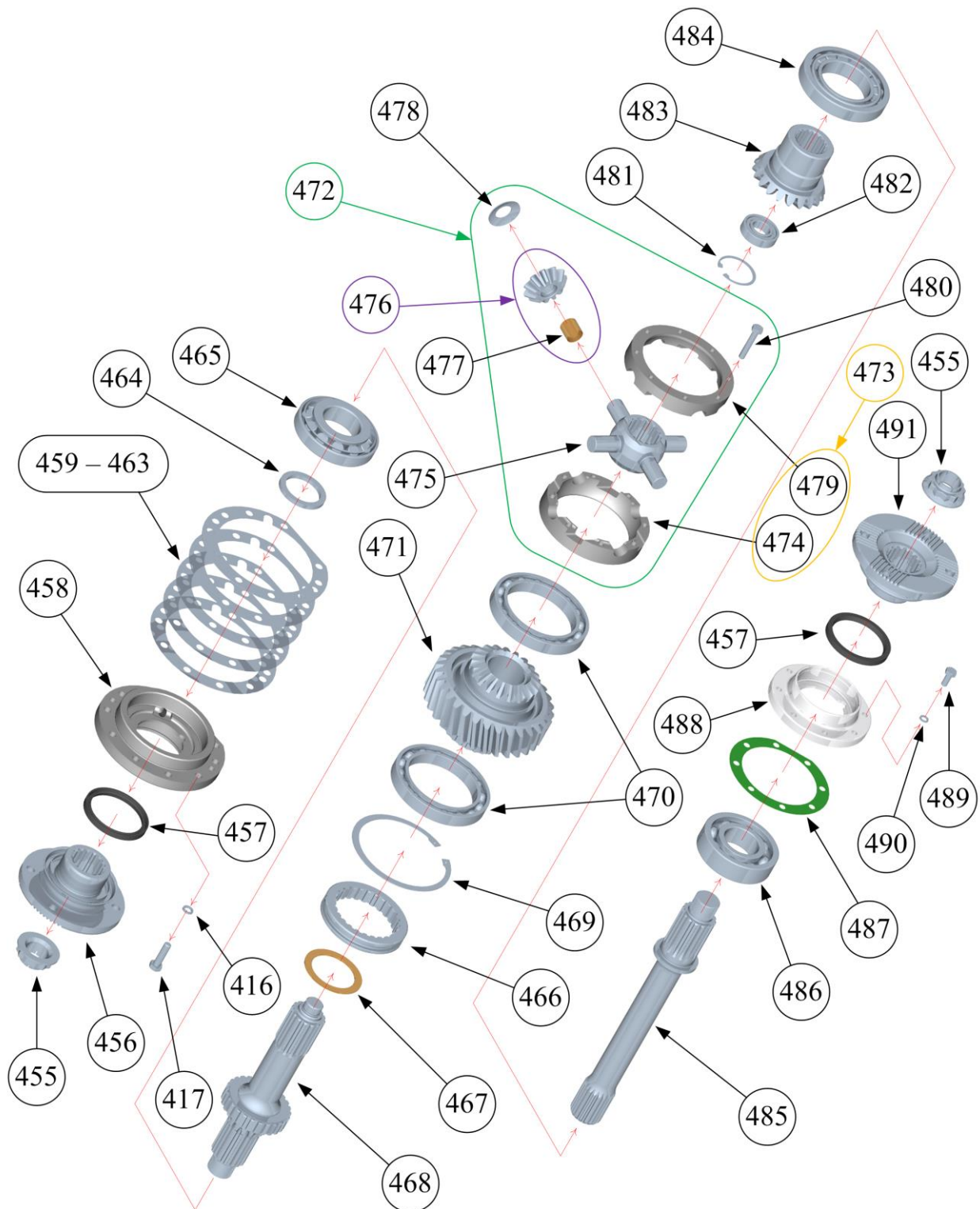


Передний, передний второй, средний и задний ведущие мосты «МАДАРА» для автомобиля «КАМАЗ» 6560
Каталог запасных частей

№	Номер детали	Наименование	Количество				Масса, кг	Примечание
			659-10	659-20	660-10	660-20		
437	6560-2323011	Дифференциал переднего второго моста	1	1			29,8	
	6520-2503011	Дифференциал среднего моста			1	1	30,7	
438	652-02.01.02-11	Шестерня ведомая коническая	1		1		10,3	4
	6520-2502060-20	Шестерня ведомая коническая		1		1	11,7	4
439	3021Б388	Болт М16×1,5×30	12		12		0,086	
	3021Б221	Болт М16×1,5×35		12		12	0,088	
440	3021Л292	Подшипник 32216А-Р6	2	2	2	2	2,19	
441	6520-2403016	Чашки дифференциала (комплект)	1	1	1	1	16,5	1
442	6520-2403019	Чашка дифференциала левая	1	1	1	1		2
443	5320-2403051	Шайба опорная	2	2	2	2	0,107	
444	53205-2403050	Шестерня полуоси заднего моста	2	2	2	2	2,15	
445	53212-2403054	Сателлит дифференциала заднего моста с втулкой	4	4	4	4	0,487	1
	53212-2403055	Сателлит дифференциала заднего моста	4	4	4	4		2
446	5320-2403063	Втулка сателлита дифференциала заднего моста	4	4	4	4	0,023	
447	5320-2403058	Шайба опорная	4	4	4	4	0,027	
448	5320-2403060	Крестовина	1	1	1	1	1,71	
449	6520-2403018	Чашка дифференциала правая	1	1	1	1		2
450	3021Б260	Болт М12×1,25×75	12	12	12	12	0,082	
451	55102-2403026	Муфта чашки			1	1	0,770	
452	55102-2403077	Кольцо стопорное			1	1	0,100	
453	6522-2403069	Полуось правая	1	1	1	1	19,1	
454	6522-2403071	Полуось левая	1	1	1	1	16,8	



№	Номер детали	Наименование	Количество				Масса, кг	Примечание
			659-10	659-20	660-10	660-20		
455	6520-2402269	Гайка фланца М42×2	2	2	2	2	0,335	
456	6520-2502036	Фланец	1	1	1	1	3,67	
457	3021С964	Манжета 80×105×13/18,5	1	1	1	1	0,023	
458	6520-2502051-10	Крышка подшипника	1	1	1	1	5,43	
459	6520-2502052	Прокалдка регулировочная 0,05	8	8	8	8	0,005	3
460	6520-2502053	Прокалдка регулировочная 0,10	8	8	8	8	0,010	3
461	6520-2502054	Прокалдка регулировочная 0,20	4	4	4	4	0,021	3
462	6520-2502055	Прокалдка регулировочная 0,50	4	4	4	4	0,052	3
463	6520-2502056	Прокалдка регулировочная 1,00	2	2	2	2	0,104	3
464	6520-2502175	Шайба 61×80×7	1	1	1	1	0,116	
465	3021Л976	Подшипник 31313А	1	1	1	1	2,35	
466	5320-2509053	Муфта блокировки межосевого дифференциала	1	1	1	1	0,985	
467	6520-2502026	Шайба опорная 75×100×2,6	1	1	1	1	0,050	
468	6520-2502024	Вал ведущий среднего моста	1	1	1	1	8,18	
469	6520-2502142	Кольцо стопорное	1	1	1	1	0,067	
470	3021Л809	Подшипник 1042924 К1М	2	2	2	2	1,27	
471	6520-2502110	Шестерня привода среднего моста	1	1	1	1	14,8	
472	6520-2506010	Межосевой дифференциал	1	1	1	1	7,78	
473	6520-2506016	Чашки межосевого дифференциала	1	1	1	1	3,37	1
474	6520-2506018	Чашка межосевого дифференциала передняя	1	1	1	1		2
475	6520-2506060	Крестовина межосевого дифференциала	1	1	1	1	2,26	
476	6520-2506054	Сателлит межосевого дифференциала с втулкой	4	4	4	4	0,410	1
	6520-2506055	Сателлит межосевого дифференциала	4	4	4	4		2
477	6520-2506063	Втулка сателлита межосевого дифференциала	4	4	4	4	0,015	
478	6520-2506058	Шайба опорная	4	4	4	4	0,026	
479	6520-2506019	Чашка межосевого дифференциала задняя	1	1	1	1		2
480	3021Б257	Болт М10×1,25×60	8	8	8	8	0,051	
481	862806	Кольцо стопорное	1	1	1	1	0,011	
482	3021Л979	Подшипник NJ 206	1	1	1	1	0,206	
483	6520-2506126	Шестерня привода заднего моста	1	1	1	1	2,78	
484	3021Л230	Подшипник 30217А-Р6	1	1	1	1	2,14	
485	6520-2502201	Вал задний среднего моста	1	1	1	1	7,13	
486	3021Л980	Подшипник 6312-Р6	1	1	1	1	1,70	
487	6520-2502225	Прокладка	1	1	1	1	0,007	
488	6520-2502209-10	Крышка подшипника	1	1	1	1	1,97	
489	3021Б256	Болт М10×1,25×30	8	8	8	8	0,028	
490	3021Ш008	Шайба пружинная 10	8	8	8	8	0,002	
491	6520-2502037	Фланец ведущего вала	1	1	1	1	3,58	



№	Номер детали	Наименование	Количество				Масса, кг	Примечание
			660-10	660-20	661-10	661-20		
492	3021Б114	Болт М6×12	8	8	8	8	0,005	
493	395-10.01.00	Крышка механизма блокировки	1	1	1	1	0,160	
494	5320-2509017	Диафрагма механизма блокировки	1	1	1	1	0,035	
495	862810	Кольцо упорное	1	1	1	1	0,002	
496	5320-2509025	Крышка стакана механизма блокировки	1	1	1	1	0,010	
497	5320-2509023	Пружина возвратная	1	1	1	1	0,072	
498	5320-2509019	Стакан механизма блокировки	1	1	1	1	0,102	
499	5320-2509065	Пружина нажимная	1	1	1	1	0,032	
500	6520-2509020	Стержень механизма блокировки	1	1	1	1	0,225	
501	5320-2509049	Вилка муфты	1	1	1	1	0,805	
502	3021Г103	Гайка М10×1,25	1	1	1	1	0,012	
503	853350	Винт установочный М10×1,25×25	1	1	1	1	0,015	

Примечание:

1. Поставляется только в сборе
 2. Не поставляется как отдельная деталь
 3. Количество деталей по потребности
 4. Конические шестерни главной передачи поставляется только в комплекте
- * – Вес указан для 100 штук деталей

