

Открытое акционерное общество
"Управляющая компания холдинга
"МИНСКИЙ МОТОРНЫЙ ЗАВОД"

Дизели
Д-245.7Е4, Д-245.9Е4, Д-245.35Е4
РУКОВОДСТВО ПО ЭКСПЛУАТАЦИИ
245Е4-0000100 РЭ



Оглавление

1 ОПИСАНИЕ И РАБОТА	6
1.1 ОПИСАНИЕ И РАБОТА ДИЗЕЛЯ.....	6
1.1.1 Назначение дизеля	6
1.1.2 Технические характеристики.....	7
1.1.3 Состав дизеля.....	10
1.1.4 Устройство и работа	16
1.1.5 Маркировка дизеля	17
1.1.6 Упаковка	18
1.2.1 Общие сведения.....	19
1.2.2 Описание и работа	20
1.2.3 Система смазки.....	23
1.2.4 Система питания	26
1.2.5 Система газообмена	42
1.2.6 Система ограничения выбросов.....	44
1.2.7 Система бортовой диагностики (БД).....	48
1.2.8 Маркировка и пломбирование составных частей дизеля	54
2 ИСПОЛЬЗОВАНИЕ ПО НАЗНАЧЕНИЮ	54
2.1 ЭКСПЛУАТАЦИОННЫЕ ОГРАНИЧЕНИЯ	54
2.2.1 Меры безопасности при подготовке дизеля.....	55
2.2.2 Расконсервация дизеля, сборочных единиц и деталей	56
2.2.3 Доукомплектация дизеля.....	57
2.2.4 Заправка системы охлаждения.....	57
2.2.5 Заправка топливом и маслом	57
2.2.6 Органы управления и приборы контроля работы дизеля	57
2.3 ИСПОЛЬЗОВАНИЕ ДИЗЕЛЯ.....	58
2.3.1 Порядок действия обслуживающего персонала	58
при выполнении задач применения дизеля	58
2.3.2 Пуск дизеля.....	58
2.3.3 Остановка дизеля	60
2.3.4 Эксплуатационная обкатка	60
2.3.5 Особенности эксплуатации и обслуживания дизеля	61
в зимних условиях	61
2.3.6 Возможные неисправности и методы их устранения.....	62
2.3.7 Меры безопасности при использовании дизеля по назначению	86
2.4 Действия в экстремальных условиях.....	87
3 ТЕХНИЧЕСКОЕ ОБСЛУЖИВАНИЕ	87
3.1 ТЕХНИЧЕСКОЕ ОБСЛУЖИВАНИЕ ДИЗЕЛЯ	87
3.1.1 Общие указания.....	87
3.1.2 Меры безопасности.....	89
3.1.3 Порядок технического обслуживания	90
3.1.4 Проверка работоспособности дизеля	92
3.2.1 Проверка уровня охлаждающей жидкости в системе охлаждения	93
3.2.2 Обслуживание и промывка системы охлаждения	93
3.2.3 Обслуживание системы смазки	93
3.2.4 Проверка уровня масла в картере дизеля.....	95
3.2.5 Замена масла в картере дизеля.....	95
3.2.6 Замена масляного фильтра.....	95
3.2.7 Слив отстоя из фильтра предварительной очистки топлива	98
3.2.8 Замена фильтра предварительной очистки топлива	98
3.2.9 Замена фильтра тонкой очистки топлива	98
3.2.10 Заполнение топливной системы	98
3.2.11 Обслуживание воздухоочистителя	99
3.2.13 Проверка герметичности соединений воздухоочистителя	101
и впускного тракта.....	101
3.2.14 Проверка зазора между клапанами и коромыслами.....	101
3.2.15 Обслуживание устройства топливоподачи и впрыска	102

3.2.16 Обслуживание устройства рециркуляции отработавших газов	103
3.2.17 Обслуживание генератора	103
3.2.18 Проверка состояния и замена ремня привода генератора, водяного насоса, компрессора	104
3.2.19 Проверка состояния стартера дизеля	109
3.2.20 Обслуживание турбокомпрессора	109
3.2.21 Обслуживание компрессора	110
4 ТЕКУЩИЙ РЕМОНТ	110
4.1.1 Общие указания	110
4.1.2 Меры безопасности	111
4.2 ТЕКУЩИЙ РЕМОНТ СОСТАВНЫХ ЧАСТЕЙ	113
4.2.1 Основные указания по замене поршневых колец	114
4.2.2 Основные указания по притирке клапанов	115
4.2.3 Основные указания по разборке и сборке водяного насоса	117
4.2.4 Основные указания по разборке и сборке муфты сцепления	120
5 ХРАНЕНИЕ	120
6 ТРАНСПОРТИРОВАНИЕ	121
7 УТИЛИЗАЦИЯ	121
Приложение А(справочное)	122
Химмотологическая карта	122
Приложение Б(справочное)	126
Ведомость ЗИП (ЗИ)	126
Приложение В (справочное)	127
Размерные группы гильз цилиндров и поршней	127
Номинальные размеры коренных и шатунных шеек коленчатого вала	127
Приложение Г (справочное)	128
Регулировочные параметры дизеля	128
Приложение Д (справочное)	129
Синхронизация импульсных колес коленчатого вала и вала редуктора привода ТНВД	129
Приложение Е	135
Идентификация неисправностей дизеля и турбокомпрессора	135
Приложение Ж	136
Таблица блинк-кодов	136
Таблица блинк-кодов системы БД	182
Продолжение таблицы Ж 3	182
Приложение И (справочное)	183
Схема строповки дизеля	183

Настоящее руководство по эксплуатации предназначено для водителей автотранспортных средств, на которых устанавливаются дизели Д-245.7Е4, Д-245.9Е4, Д-245.35Е4, а также персонала технических центров и ремонтных мастерских, в компетенцию которых входит техническое обслуживание и ремонт указанных дизелей.

Руководство по эксплуатации содержит краткое техническое описание, правила эксплуатации и технического обслуживания дизелей.

К эксплуатации и обслуживанию дизелей допускаются лица, прошедшие специальную подготовку и ознакомившиеся с настоящим руководством по эксплуатации.

Операции по текущему ремонту дизелей и их узлов могут выполнять слесари, знающие устройство, принцип действия дизелей, имеющие общетехническую подготовку по программе обучения слесарей 3-4-го разрядов.

Операции по диагностике и техническому обслуживанию топливной системы «Common Rail» должны выполняться специально подготовленными специалистами с использованием специализированного диагностического оборудования.

Конструкция дизелей рассчитана на длительную работу без капитального ремонта при условии соблюдения правил эксплуатации, хранения и своевременного технического обслуживания, изложенных в настоящем руководстве.



!Отработавшие газы дизеля содержат вредные для здоровья человека вещества (оксид азота, оксиды углерода, углеводороды, твердые частицы). В конструкции дизелей использованы технические решения, позволяющие снизить влияние выбросов вредных веществ на здоровье человека и окружающую среду, поэтому несанкционированное вмешательство в конструкцию дизелей, нарушение заводских регулировок и периодичности технического обслуживания категорически запрещено.

Помещения, в которых производится пуск дизеля, должны иметь приточно-вытяжную вентиляцию, а система выпуска дизеля должна быть оборудована автономным газоотводом, обеспечивающим принудительный отвод выпускных газов от глушителя дизеля за пределы помещения.

В связи с постоянным совершенствованием дизелей в конструкции отдельных сборочных единиц и деталей могут быть внесены изменения, не отраженные в настоящем руководстве по эксплуатации.



!При не соблюдении потребителем правил и условий эксплуатации, технического обслуживания, транспортирования и хранения, изложенных в настоящем руководстве по эксплуатации, нарушении сохранности заводских пломб, а также в случае использования при техническом обслуживании и текущем ремонте расходных материалов (горюче-смазочных материалов, деталей и сборочных единиц) от производителей не предусмотренных к использованию конструкторской документацией ОАО «ММЗ», внесении изменений в конструкцию двигателя, гарантии на двигатель не сохраняются.



!В случае проведения ремонтно-восстановительных работ Владелец или третьим лицом при выходе из строя в гарантийный период двигателя и (или) его составных частей без привлечения к работам специалистов завода или уполномоченного дилерского центра,- гарантия на двигатель и его составные части не сохраняется.

1 ОПИСАНИЕ И РАБОТА

1.1 Описание и работа дизеля

1.1.1 Назначение дизеля

Назначение, область применения и условия эксплуатации дизелей представлены в таблице 1.

Таблица 1

Наименование	Дизель		
	Д-245.7E4	Д-245.9E4	Д-245.35E4
Назначение	Автобусы общего назначения полной массой до 8 т; грузовые автомобили, предназначенные для перевозки различных грузов, полной массой до 8 т	Одиночные грузовые автомобили, самосвалы, шасси, автобусы с колесной формулой 4x2 и 4x4 полной массой до 12 т	Одиночные грузовые автомобили, самосвалы, шасси, автобусы с колесной формулой 4x2 и 4x4 технически допустимой общей массой до 13т и автопезда на их базе технически допустимой общей массой до 21т.
Область применения	Места с неограниченным воздухообменом		
Климатические условия эксплуатации	Макроклиматические районы с умеренным климатом. Значение температуры воздуха при эксплуатации от + 45°С до - 45°С.* Макроклиматические районы как с сухим, так и влажным тропическим климатом. Значение температуры воздуха при эксплуатации от + 50°С до - 10°С.		

*- при эксплуатации дизеля в условиях температуры окружающей среды ниже -25°С корпус фильтра грубой очистки топлива должен быть укомплектован подогревателем подводимого топлива.

1.1.2 Технические характеристики

1.1.2.1 Информационные свойства, характеристики и эксплуатационные параметры дизеля.

Таблица 2

Наименование параметров	Единица измерения	Дизель		
		Д-245.35E4	Д-245.7E4	Д-245.9E4
		Значение		
Тип дизеля		Четырехтактный с турбонаддувом и охлаждением наддувочного воздуха.		
Способ смесеобразования		Непосредственный впрыск топлива		
Число цилиндров	шт	4		
Расположение цилиндров		Рядное, вертикальное		
Рабочий объем цилиндров	л	4,75		
Порядок работы цилиндров		1 - 3 - 4 - 2		
Направление вращения коленчатого вала по ГОСТ 22836 (со стороны вентилятора)		Правое (по часовой стрелке)		
Диаметр цилиндра	мм	110		
Ход поршня	мм	125		
Степень сжатия (расчетная)		17		
Предельные значения: - дифферента - крена	град.	35 30		
Полезная мощность	кВт	124,2	91,8	97,0
Номинальная частота вращения	мин ⁻¹	2300	2200	2400
Максимальный крутящий момент, брутто	Н·м	650	422	460
Частота вращения при максимальном крутящем моменте	мин ⁻¹	1200...1600	1100...2100	1200...1600
Общий расход масла с учетом замены за пробег 50 тыс. км, не более	% к расходу топлива	1,2		
Масса дизеля, не заправленного горючесмазочными материалами и охлаждающей жидкостью в комплектации по ГОСТ 14846 для определения мощности брутто	кг	510	500	490

1.1.2.2. Контролируемые параметры дизелей

Таблица 3

Наименование параметров	Единица измерения	Дизель		
		Д-245.35E4	Д-245.7E4	Д-245.9E4
		Значение		
*Мощность брутто	кВт	130±2,6	95,6±2,0	100±2
Номинальная частота вращения	мин ⁻¹	2300 ⁺¹⁰ ₋₃₅	2200 ⁺¹⁰ ₋₅₀	2400 ⁺¹⁰ ₋₅₀
*Удельный расход топлива при номинальной мощности	г/(кВт.ч)	220 ⁺¹¹	225 ^{+11,25}	
Минимальная частота вращения холостого хода	мин ⁻¹	800±50		
Максимальная частота вращения холостого хода, не более	мин ⁻¹	2500	2600	
Давление масла в системе смазки дизеля, прогревом до температуры охлаждающей жидкости от 85 °С до 95 °С; -при номинальной частоте вращения коленчатого вала -при минимальной частоте вращения холостого хода, не менее	МПа	0,25-0,35 0,08		

Примечание: 1. * Параметры, указанные в таблице 3, обеспечиваются при температуре топлива на входе в топливный насос высокого давления от 33 °С до 38 °С и исходных атмосферных условиях:

- общее атмосферное давление – 100 кПа;
- давление водяных паров –1 кПа;
- температура - 25 °С;

2. Параметры рассчитываются по формулам ГОСТ 14846, значения параметров приводятся к исходным атмосферным условиям на основании Правил ЕЭК ООН № 85.

1.1.2.3 Средства измерения для определения контролируемых параметров

Таблица 4

Измеряемый параметр	Единица измерения	Средства измерений	Предел основной абсолютной погрешности средств измерений	Примечание (для расчета)
Крутящий момент	Н·м	Тензометрические и динамометрические силоизмерительные устройства – по ГОСТ 15077-78	$\pm 0,01$ Мк	Номинальной мощности
Частота вращения	мин ⁻¹	Электронные тахометры типа ТЭСА по ТУ25-04.3663-78, ГОСТ18303-72	$\pm 0,005$ п	
Часовой расход топлива	кг/ч	Нестандартные средства измерения	$\pm 0,01$ Гт	Удельного расхода топлива
Давление масла в системе смазки	МПа	Манометры, мановакуумметры по ГОСТ2405-80, ГОСТ11161-84, измерительные преобразователи давления и разрежения по ГОСТ22520-85	$\pm 0,02$	

1.1.3 Состав дизеля

Дизель состоит из деталей, сборочных единиц и комплектов.

1.1.3.1 Состав основных сборочных единиц дизелей Д-245Е4

Таблица 5

Наименование сборочных единиц и комплектов
Блок цилиндров
Распределительный механизм
Привод редуктора
Кривошипно-шатунный механизм
Установка масляного картера
Установка муфты сцепления
Установка картера маховика
Установка головки цилиндров и впускного тракта
Установка сапуна
Установка закрытой вентиляции картера
Установка турбокомпрессора
Установка топливной аппаратуры
Установка РОГ (рециркуляции отработавших газов)
Маслопроводы турбокомпрессора
Корпус термостата
Установка водяного насоса
Установка вентилятора
Установка масляного насоса
Установка компрессора
Установка генератора
Установка свечи накаливания
Установка стартера
Установка передней опоры
Установка насоса шестеренного
Комплект запасных частей и принадлежностей

Ведомость ЗИП дизелей – в приложении Б настоящего руководства (таблица Б.1).

1.1.3.2 Состав основных отличительных особенностей в комплектации модификаций дизелей

Таблица 6

Наименование узла, детали	Дизель		
	Д-245.7E4	Д-245.9E4	Д-245.35E4
Турбокомпрессор	C15-505 (фирмы «Турбо», Чехия) или ТКР6,5.1-17 («БЗА», г.Борисов)		C15-505 (фирмы «Турбо», Чехия)
Компрессор	A29.05.000A-06 («БЗА», г.Борисов)	5336-3509012-02 («БЗА», г.Борисов) или LK 3877 (фирмы «Knorr Bremse)	LK 3877 (фирмы «Knorr Bremse)
Насос шестеренный	Привод НШ 240-1022030 (насос устанавливается по согласованию с потребителем)	НШ14-3Л или привод НШ 240-1022030 (устанавливается по согласованию с потребителем)	ШНКФ 453471.022-0017 или НШ14-3Л (устанавливается по согласованию с потребителем)
Топливный насос высокого давления	CP3.3 (фирмы «BOSCH», Германия)		
Электронный блок управления	EDC7UC31 (фирмы «BOSCH», Германия)		SG EDC7UC31 (фирмы «BOSCH», Германия)
Форсунка	CRIN2 (фирмы «BOSCH», Германия)		
*Фильтр грубой очистки топлива	Preline PL 270 (фирмы «MANN-HUMMEL GMBH», Германия)		«RAKOR» (фирмы Parker, Англия) или Preline PL 270 (фирмы «MANN-HUMMEL GMBH», Германия)
Фильтр тонкой очистки топлива	Mann & Hummel WDK962/12 или WDK962/14 (Германия)*		
Воздушный фильтр	Воздухоочиститель с бумажными фильтрующими элементами (устанавливает потребитель)		
Фильтр очистки масла	ФМ 009-1012005 или М5101 (неразборного типа)		
Охлаждение в системе смазки	Масляный радиатор или жидкостно-масляный теплообменник	Жидкостно-масляный теплообменник	

Продолжение таблицы 6

Наименование узла, детали	Дизель		
	Д-245.7E4	Д-245.9E4	Д-245.35E4
Вентилятор и его привод	Восьмилопастный, осевого типа. Привод посредством электромагнитной муфты	Восьмилопастный, осевого типа.	Осевого типа Ø 600-9-91 с приводом через муфту с автоматическим отключением серии S710 (фирмы «Borg Warner», Германия)
Генератор	Переменного тока номинальным напряжением 14 В или 28 В,		
Стартер	Стартер номинальным напряжением 12 В или 24 В		
Свеча накаливания	Свечи накаливания шттифовые, номинальное напряжение 11 В или 23 В		
Блок управления свечами накаливания	Комплектуется по согласованию с потребителем		
Сцепление	Фрикционное, сухое, однодисковое (комплектации ГАЗ)	Фрикционное, сухое, однодисковое MF-362 (фирмы «ZF SACHS», Германия) или фрикционное, сухое, однодисковое (комплектации ЗИЛ или ГАЗ)	Фрикционное, сухое, однодисковое MF-362 (фирмы «M&S», Германия) или фрикционное, сухое, однодисковое сцепление (фирмы «Dopmez» Турция)
Коробка передач	Комплектуется по указанию потребителя		
Система ограничения выбросов	Устройство рециркуляции отработавших газов и устройство последующей обработки отработавших газов		
Устройство последующей обработки отработавших газов	Сажевый фильтр с окислителем-нейтрализатором (устанавливает потребитель)		
Бортовая диагностическая система для контроля выбросов	отсутствует		имеется

 * Производитель **НЕ НЕСЕТ ОТВЕТСТВЕННОСТЬ** по исполнению гарантийных обязательств, в случае применения фильтра тонкой очистки топлива иных производителей.

Общий вид дизеля Д-245E4 представлен на рисунках 1а – 1г

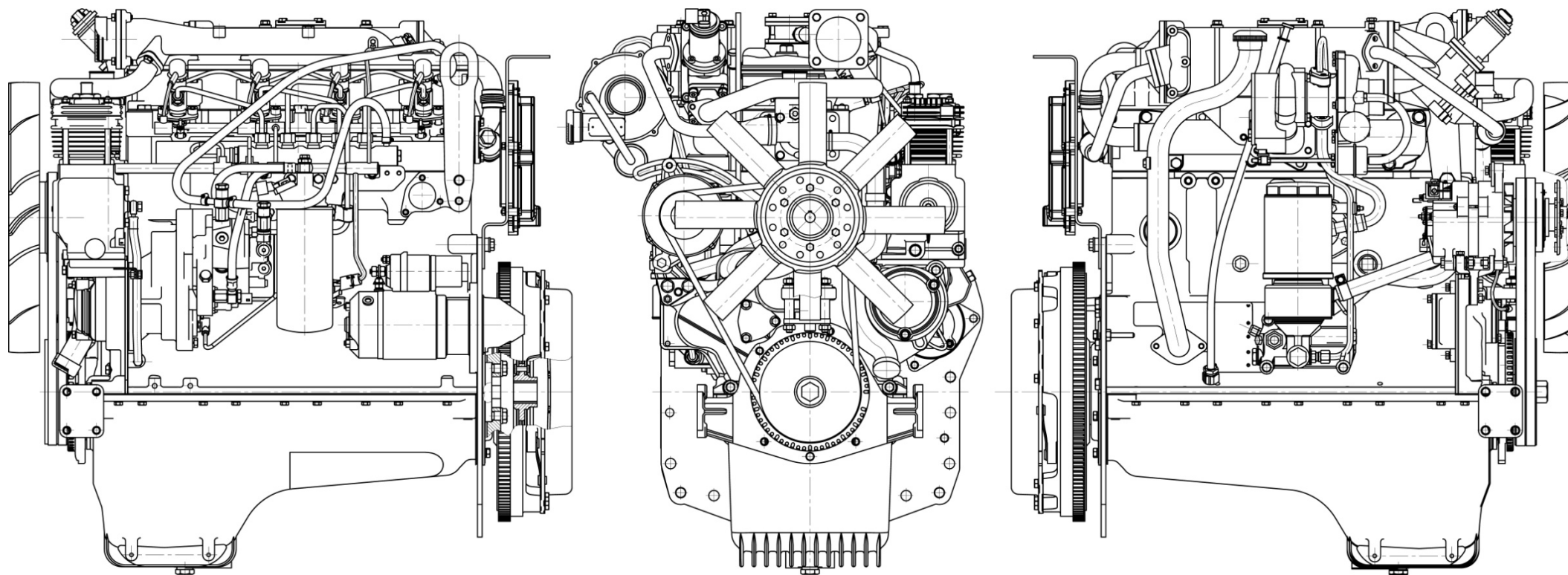


Рисунок 1а – Общий вид дизеля Д-245.7Е4

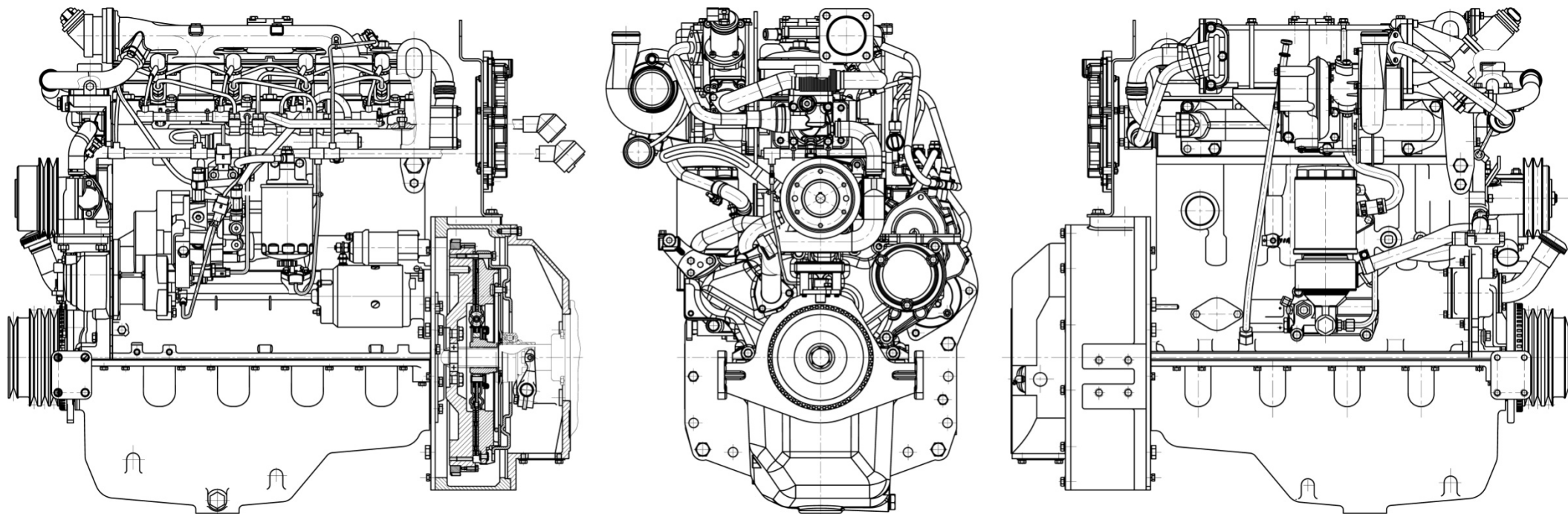


Рисунок 1б – Общий вид дизеля Д-245.9Е4

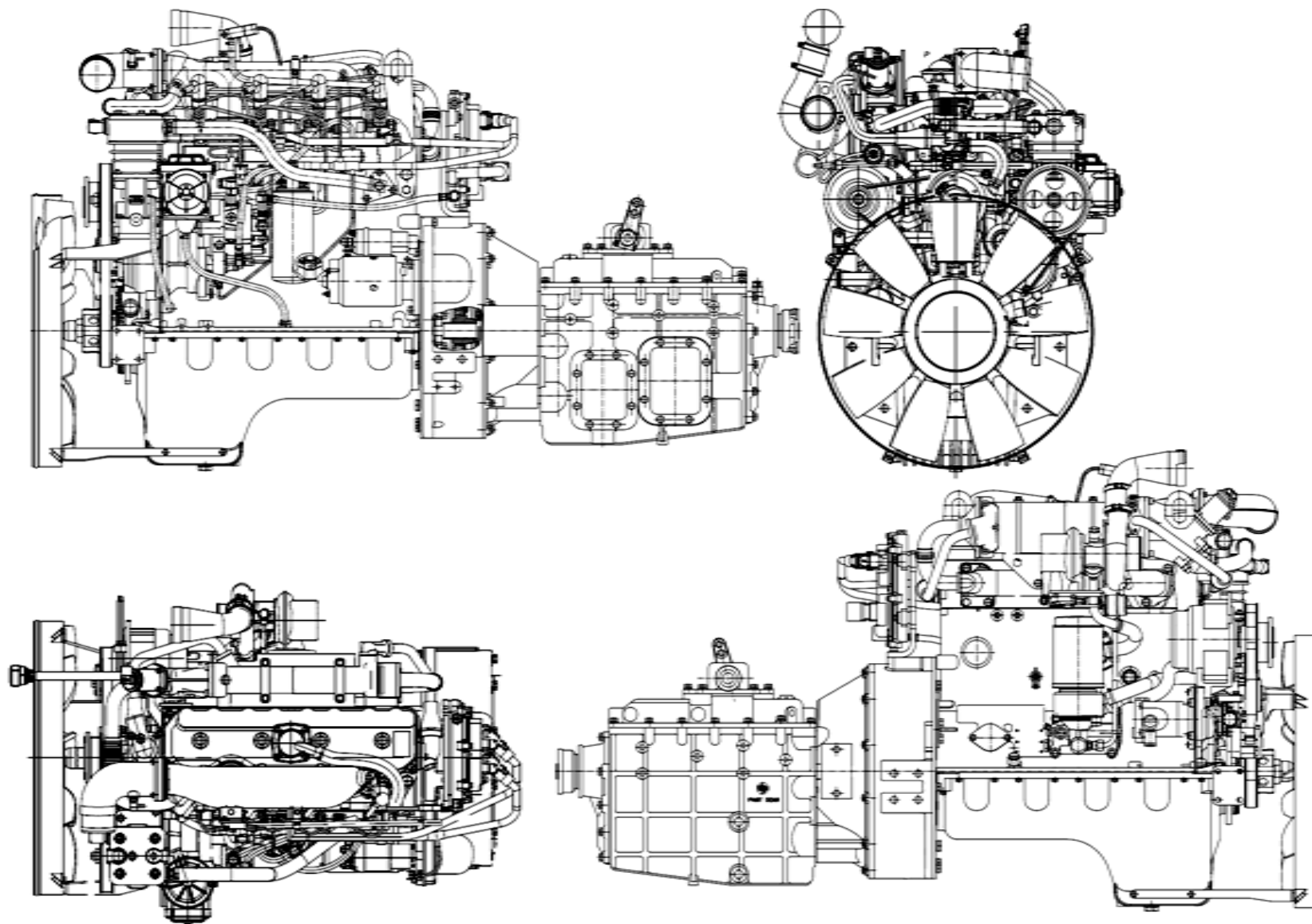


Рисунок 1г – Общий вид дизеля Д-245.35Е4 с коробкой передач

1.1.4 Устройство и работа

1.1.4.1. Общие сведения

Дизели Д-245.7E4, Д-245.9E4, Д-245.35E4 и их модификации представляют собой 4-х тактный поршневой четырехцилиндровый двигатель внутреннего сгорания с рядным вертикальным расположением цилиндров, непосредственным впрыском дизельного топлива и воспламенением от сжатия.

Основными сборочными единицами дизеля являются: блок цилиндров, головка цилиндров, поршни, шатуны, коленчатый вал и маховик.

Для обеспечения высоких технико-экономических показателей дизеля в системе впуска применен турбонаддув с промежуточным охлаждением наддувочного воздуха.

Использование в устройстве наддува турбокомпрессора с регулируемым давлением наддува позволяет иметь на дизеле улучшенную приемистость, обеспеченную повышенными значениями крутящего момента при низких значениях частоты вращения коленчатого вала.

На дизелях, оснащенных аккумуляторной топливной системой с электронным управлением впрыска, повышается эксплуатационная топливная экономичность за счет оптимизации рабочего процесса и минимизации переходных процессов при изменении скоростного и нагрузочного режимов.

С целью достижения показателей по содержанию вредных веществ в отработавших газах, соответствующих четвертому экологическому уровню в системе газообмена двигателя установлено устройство рециркуляции отработавших газов и при установке на транспортное средство двигатель оснащается системой ограничения выбросов вредных веществ в отработавших газах в составе сажевого фильтра с окислителем – нейтрализатором.

На двигателе Д-245.35E4 контроль за обеспечением уровня содержания вредных веществ в отработавших газах обеспечивает система бортовой диагностики (БД).

Для обеспечения уверенного пуска в условиях низких температур окружающей среды в головке цилиндров дизеля установлены свечи накаливания, а устанавливаемый на дизелях жидкостно-масляный теплообменник обеспечивает скорейшее достижение оптимальной температуры масла в системе смазки дизеля и поддержание ее на необходимом уровне в процессе работы.

1.1.4.2 Принцип действия дизеля и взаимодействие составных частей

Принципом действия дизеля, как и любого двигателя внутреннего сгорания, является преобразование тепловой энергии топлива, сгорающего в цилиндре, в механическую энергию.

При ходе поршня вниз на такте всасывания через открытый впускной клапан в цилиндр поступает заряд воздуха. После закрытия впускного клапана и движении поршня вверх происходит сжатие воздуха. При этом температура воздуха резко возрастает. В конце такта сжатия в цилиндр через форсунку под большим давлением впрыскивается топливо. При впрыскивании топливо мелко распыливается, переме-

шивается с горячим воздухом в цилиндре и испаряется, образуя топливовоздушную смесь.

Воспламенение смеси при работе дизеля осуществляется в результате сжатия воздуха до температуры самовоспламенения смеси. Впрыск топлива осуществляется форсунками с быстродействующими электромагнитными клапанами. Момент начала и продолжительность впрыскивания определяются моментом и продолжительностью подачи напряжения на электромагнит клапана электронным блоком системы электронного управления работой двигателя. Сгорание топливовоздушной смеси происходит в тот момент, когда поршень начинает движение вниз.

После сгорания топливовоздушной смеси следует процесс расширения и очистки цилиндра от продуктов сгорания через выпускной клапан.

Согласованным открытием и закрытием впускных и выпускных клапанов управляет механизм газораспределения.

С началом работы на дизелях Д-245Е4 приводится в действие турбокомпрессор за счет использования энергии выпускных газов.

Снижение окислов азота в выхлопных газах двигателя достигается за счет рециркуляции отработавших газов (EGR – exhaust gas recirculation). Процесс рециркуляции заключается в том, что часть выхлопных газов возвращается обратно в цилиндры, где и происходит окисление химически активных окислов азота NO_x до инертного N_2O (происходит «дожигание»). Выхлопной газ, возвращаемый в цилиндры предварительно охлаждается, чем обеспечивается более низкий выход окислов азота NO_x в отработавших газах.

Сажевый фильтр с окислителем-нейтрализатором задерживает содержащиеся в отработавших газах частицы сажи. Функция окислителя-нейтрализатора заключается в окислении углеводородов (HC) и оксида углерода (CO) до воды (H_2O) и диоксида углерода (CO_2).

Пуск дизеля производится путем придания вращения коленчатому валу электростартером через маховик, установленный на фланце коленчатого вала.

Привод насоса шестеренного осуществляется зубчатой передачей распределительного механизма.

Привод генератора, компрессора и водяного насоса осуществляется ремнем от шкива, установленного на носке коленчатого вала (на двигателях Д-245.7Е4/9Е4 – клиновой ремень, на Д-245.35Е4 – поликлиновой ремень).

Съем вырабатываемой дизелем энергии (мощности) для привода транспортного средства, на которое он установлен, производится с маховика через сцепление.

1.1.4.3 Инструмент и принадлежности

Для обеспечения регламентных работ по проверке и регулировке зазора между бойком коромысла и торцом клапана, выполняемых при техническом обслуживании и ремонте, в ЗИП двигателя прикладывается инструмент согласно перечню таблицы Б.1 Приложения Б.

1.1.5 Маркировка дизеля

На фирменной табличке каждого дизеля, закрепленной на блоке цилиндров, указаны:

-наименование изготовителя и его товарный знак;

- модель (модификация) дизеля;
- порядковый производственный номер дизеля;
- надпись «Сделано в Беларуси».

На блоке цилиндров указан порядковый производственный номер, идентичный порядковому производственному номеру, указанному на фирменной табличке. Дизель, получивший официальное утверждение типа по Правилам ЕЭК ООН, имеет знаки официального утверждения типа.

Дизель, на который выданы национальные сертификаты соответствия РБ или стран СНГ, имеет знаки соответствия Национальной системы сертификации стран, выдавших сертификат.

Знаки официального утверждения типа расположены рядом с фирменной табличкой, а знак соответствия - на фирменной табличке.

Транспортная маркировка дизеля выполняется в соответствии с ГОСТ 14192.

Способ маркировки обеспечивает ее сохранность на период транспортирования, хранения и эксплуатации дизелей.

1.1.6 Упаковка

При транспортировании дизелей в закрытых вагонах, контейнерах или автомашинах дизели устанавливаются на подставки по чертежам завода-изготовителя дизелей. При транспортировании дизелей в открытом транспорте (автомобильном, железнодорожном) дизели упаковываются в мешки из полиэтиленовой пленки по ГОСТ10354 и устанавливаются на подставки.

Дизели, поставляемые в районы с тропическим климатом в железнодорожных вагонах, упаковываются в мешки из полиэтиленовой пленки и деревянные ящики по документации изготовителя; при транспортировании в контейнерах – в мешки из полиэтиленовой пленки.

1.2 Описание и работа составных частей дизеля, его механизмов, систем и устройств

1.2.1 Общие сведения

Дизель представляет собой сложный агрегат, состоящий из ряда отдельных механизмов, систем и устройств. Структура дизеля отображена в таблице 7.

Таблица 7

Структура дизеля		Наименование узлов и деталей, составляющих механизмы, системы и устройства
Корпус		Блок цилиндров и подвеска
Механизмы / Системы	Газораспределения	Головка цилиндров. Клапаны и толкатели клапанов.
		Распределительный вал.
		Шестерни распределения.
	Кривошипно- шатунный	Поршни и шатуны. Коленчатый вал и маховик
	Смазки	Масляный картер
		Приемник масляного насоса и масляный насос
		Фильтр масляный с жидкостно-масляным теплообменником
	Питания	Маслопроводы турбокомпрессора
		Устройство топливоподачи и впрыска
	Электронного управления работой двигателя	Устройство электронного управления работой двигателя
		Электронный блок управления и контроля, блок датчиков и задающих модулей, блок исполнительных механизмов
	Газообмена	Воздухоподводящий тракт (воздухоочиститель, турбокомпрессор, охладитель наддувочного воздуха, впускной коллектор, патрубки, соединяющие воздухоочиститель с турбокомпрессором, охладителем наддувочного воздуха и впускным коллектором)
Устройство закрытой вентиляции картера		
Ограничения выбросов	Устройство рециркуляции отработавших газов (РОГ)	
	Устройство последующей обработки отработавших газов	
Бортовой диагностики (БД)	Электронный блок управления и контроля, блок датчиков и задающих модулей, блок исполнительных механизмов	
Охлаждения	Насос водяной, термостат, вентилятор	
Устройства	Рециркуляции отработавших газов (РОГ)	Охладитель РОГ, клапан рециркуляции, патрубки, соединяющие охладитель РОГ с системой охлаждения двигателя и патрубки, соединяющие охладитель РОГ с выпускным и впускным коллекторами;
	Закрытой вентиляции картера	Сапун, клапан - фильтр маслоотделитель, патрубок отвода фракций маслоотделения в картер двигателя и патрубков отвода отфильтрованных картерных газов в воздухоподводящий тракт;
	Устройство последующей обработки отработавших газов	Окислитель-нейтрализатор с сажевым фильтром
	Пуска	Стартер
		Свечи накаливания
Приводы	Электрооборудования	Генератор
		Компрессор
	Агрегатов	Шестеренный насос
Муфта сцепления		

1.2.2 Описание и работа

1.2.2.1 Блок цилиндров

Блок цилиндров является основной корпусной деталью дизеля и представляет собой жесткую чугунную отливку. В вертикальных расточках блока установлены четыре съемные гильзы, изготовленные из специального чугуна.

Гильза устанавливается в блок цилиндров по двум центрирующим поясам: верхнему и нижнему. В верхнем поясе гильза закрепляется буртом, в нижнем - уплотняется двумя резиновыми кольцами, размещенными в канавках блока цилиндров.

Гильзы по внутреннему диаметру сортируются на три размерные группы: большая (Б), средняя (С) и малая (М). Маркировка группы наносится на заходном конусе гильзы. Размеры гильз приведены в таблице В.1 (Приложение В). На дизеле устанавливаются гильзы одной размерной группы.

Между стенками блока цилиндров и гильзами циркулирует охлаждающая жидкость.

Торцовые стенки и поперечные перегородки блока цилиндров в нижней части имеют приливы, предназначенные для образования опор коленчатого вала. На эти приливы установлены крышки. Приливы вместе с крышками образуют постели для коренных подшипников. Постели под вкладыши коренных подшипников расточены с одной установки в сборе с крышками коренных подшипников, поэтому менять крышки местами нельзя.

Блок цилиндров имеет продольный масляный канал, от которого по поперечным каналам масло поступает к коренным подшипникам коленчатого вала и подшипникам распределительного вала.

Конструкцией блока цилиндров дизелей предусмотрены пять подшипников распределительного вала.

В верхней части второй и четвертой опор коленчатого вала установлены форсунки, которые служат для охлаждения поршней струей масла.

На наружных поверхностях блока цилиндров имеются обработанные привалочные плоскости для крепления головки блока, масляного фильтра, масляного картера, водяного насоса, фильтров грубой и тонкой очистки топлива, щита распределения и листа заднего.

1.2.2.2 Головка цилиндров

Головка цилиндров представляет собой чугунную отливку, во внутренних полостях которой имеются впускные и выпускные каналы, закрываемые клапанами. Впускные каналы - с винтовым профилем. Для обеспечения отвода тепла головка цилиндров имеет внутренние полости, в которых циркулирует охлаждающая жидкость.

Головка цилиндров имеет вставные седла клапанов, изготовленные из жаропрочного и износостойкого сплава. На головке цилиндров сверху устанавливаются стойки, ось коромысел с коромыслами, крышка головки, впускной коллектор и колпак крышки, закрывающий клапанный механизм. С левой стороны (со стороны топливного насоса) в головке установлены четыре форсунки и четыре свечи накаливания, а с правой стороны к головке крепится выпускной коллектор. Для уплотнения разъема между головкой и блоком цилиндров установлена прокладка из безасбестового полотна, армированного перфорированным стальным листом или многослойная

металлическая прокладка. Отверстия в прокладке для гильз цилиндров окантованы листовой сталью. При сборке дизеля на заводе цилиндрические отверстия прокладки дополнительно окантовываются фторопластовыми разрезными кольцами.

1.2.2.3 Кривошипно-шатунный механизм

Основными деталями кривошипно-шатунного механизма являются: коленчатый вал, поршни с поршневыми кольцами и пальцами, шатуны, коренные и шатунные подшипники, маховик.

Коленчатый вал - стальной, имеет пять коренных и четыре шатунные шейки.

Осевое усилие коленчатого вала воспринимается четырьмя биметаллическими полукольцами или полукольцами из алюминиевого сплава, установленными в расточках блока цилиндров и крышке пятого коренного подшипника. Для уменьшения нагрузок на коренные подшипники от сил инерции на первой, четвертой, пятой и восьмой щеках коленчатого вала устанавливаются противовесы. Спереди и сзади коленчатый вал уплотняется манжетами. На передний конец вала устанавливаются шестерня привода газораспределения (шестерня коленчатого вала), шестерня привода масляного насоса, шкив привода водяного насоса и генератора. На задний фланец вала крепится маховик.

Коленчатый вал может изготавливаться и устанавливаться на дизель двух производственных размеров (номиналов). Коленчатый вал, шатунные и коренные шейки которого изготовлены по размеру второго номинала, имеет на первой щеке дополнительную маркировку (таблица В.2 приложения В).

Поршень изготавливается из алюминиевого сплава. В днище поршня выполнена камера сгорания. Камера сгорания смещена относительно оси поршня. В верхней части поршень имеет три канавки - в первые две устанавливаются компрессионные кольца, в третью - маслосъемное кольцо. Под канавку верхнего компрессионного кольца залита вставка из специального чугуна. В бобышках поршня расточены отверстия под поршневой палец. Размеры поршней приведены в таблице В.1 (Приложение В). На поверхности юбки поршня выполнен микрорельеф, способствующий удержанию масляной пленки в зоне трения, исключая тем самым граничное трение.

Поршневые кольца изготовлены из чугуна. Верхнее компрессионное кольцо выполнено из высокопрочного чугуна, в сечении имеет форму равнобокой трапеции. Второе компрессионное кольцо - конусное. На торцевой поверхности у замка компрессионные кольца имеют маркировку «Верх» («TOP»). Маслосъемное кольцо коробчатого типа с пружинным расширителем.

Схема установки поршневых колец приведена на рисунке 32.

Поршневой палец - полый, изготовлен из хромоникелевой стали. Осевое перемещение пальца в бобышках поршня ограничивается стопорными кольцами.

Шатун - стальной, двутаврового сечения. В верхнюю головку его запрессована втулка. Для смазки поршневого пальца в верхней головке шатуна и втулке имеются отверстия.

Расточка постели в нижней головке шатуна под вкладыши производится в сборе с крышкой. Поэтому менять крышки шатунов не допускается. Шатун и крышка имеют одинаковые номера, набитые на их поверхностях. Кроме того, шатуны имеют весовые группы по массе верхней и нижней головок. Обозначение группы по массе

наносится на торцевой поверхности верхней головки шатуна. На дизеле должны быть установлены шатуны одной группы.

Вкладыши коренных и шатунных подшипников коленчатого вала – из биметаллической полосы. На дизелях используются вкладыши коренных и шатунных подшипников двух размеров в соответствии с номиналом шеек коленчатого вала. Для ремонта дизеля предусмотрены также четыре ремонтных размера вкладышей.

Маховик изготовлен из чугуна, крепится к фланцу коленчатого вала болтами. На маховик напрессован стальной зубчатый венец.

1.2.2.4 Механизм газораспределения

Распределительный механизм состоит из распределительного вала, впускных и выпускных клапанов, а также деталей их установки и привода: толкателей, штанг, коромысел, регулировочных винтов с гайками, тарелок с сухарями, пружин, стоек и оси коромысел.

Распределительный вал – пятиопорный, приводится в действие от коленчатого вала через шестерни распределения. Подшипниками распределительного вала служат пять втулок, запрессованных в расточки блока. Передняя втулка (со стороны вентилятора) из специального алюминиевого сплава имеет упорный бурт, удерживающий распределительный вал от осевого перемещения, остальные втулки из специального чугуна.

Толкатели – стальные. Рабочая поверхность тарелки толкателя наплавлена отбеленным чугуном и имеет сферическую поверхность большого радиуса (750 мм). В результате того, что кулачки распределительного вала изготовлены с небольшим наклоном, толкатели в процессе работы совершают вращательное движение.

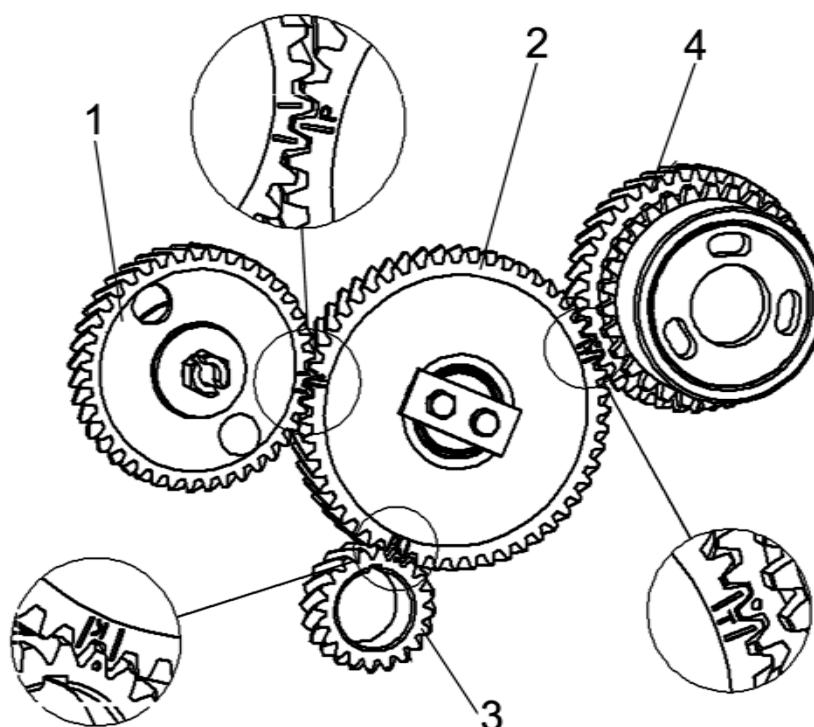
Штанги толкателей изготовлены из стального прутка. Сферическая часть, входящая внутрь толкателя, и чашка штанги закалены.

Коромысла клапанов – стальные, качаются на оси, установленной на четырех стойках. Крайние стойки – повышенной жесткости. Ось коромысел полая, имеет восемь радиальных отверстий для подвода масла к коромыслам. Перемещение коромысел вдоль оси ограничивается распорными пружинами.

Впускные и выпускные клапаны изготовлены из жаропрочной стали. Они перемещаются в направляющих втулках, запрессованных в головку цилиндров. Каждый клапан закрывается под действием двух пружин: наружной и внутренней, которые воздействуют на клапан через тарелку и сухари.

Уплотнительные манжеты, установленные на направляющие втулки клапанов, исключают попадание масла в цилиндры дизеля и выпускной коллектор через зазоры между стержнями клапанов и направляющими втулками.

Обеспечение синхронизации задающих сигналов частот вращения коленчатого и распределительного валов, поступающих в блок электронного управления топливоподачей, и согласованных с работой механизма газораспределения достигается установкой шестерен распределения по меткам в соответствии с рисунком 2.



1 - шестерня распределительного вала; 2 - промежуточная шестерня; 3 - шестерня коленчатого вала; 4 – шестерня привода редуктора ТНВД.

Рисунок 2 - Схема установки шестерен распределения.

1.2.3 Система смазки

Система смазки дизеля, в соответствии с рисунком 3 комбинированная: часть деталей смазывается под давлением, часть - разбрызгиванием.

Подшипники коленчатого и распределительного валов, втулка промежуточной шестерни, шатунный подшипник коленчатого вала компрессора, механизм привода клапанов (коромысла) и подшипник вала турбокомпрессора смазываются под давлением от масляного насоса. Гильзы, поршни, поршневые пальцы, штанги, толкатели, кулачки распределительного вала и шестерни редуктора привода топливного насоса смазываются разбрызгиванием.

Масляный насос системы смазки – шестеренного типа, односекционный, крепится болтами к крышке первого коренного подшипника. Привод масляного насоса осуществляется от шестерни, установленной на коленчатом валу.

На дизелях с установленным полнопоточным масляным фильтром с неразборным фильтр-элементом и жидкостно-масляным теплообменником,- схема системы смазки в соответствии с рисунком 3

Масляный насос 9 через маслоприемник 8 забирает масло из масляного картера 1 и по каналам в блоке цилиндров и каналам корпуса масляного фильтра подает в жидкостно-масляный теплообменник 10, а затем в полнопоточный масляный фильтр 12, в котором оно очищается от посторонних примесей, продуктов износа и от продуктов разложения масла вследствие нагрева и окисления.

Из масляного фильтра очищенное масло поступает в масляную магистраль дизеля.

Перепускные (редукционные) клапаны установлены:

- в корпусе жидкостно-масляного теплообменника - 11 (значение давления срабатывания – 0,15МПа);

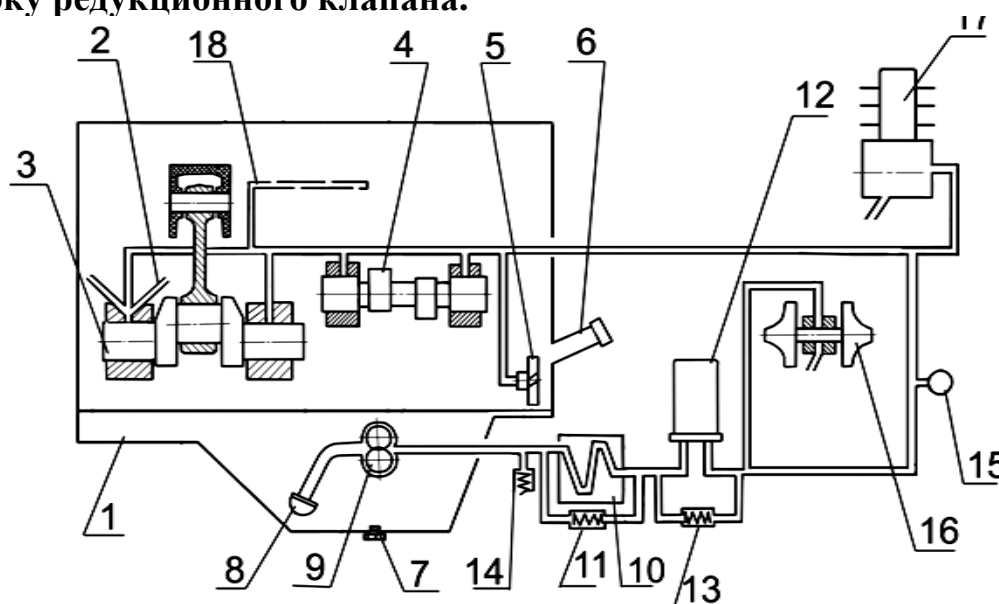
- в масляном фильтре - 13 (значение давления срабатывания – 0,15МПа).

При пуске дизеля на холодном масле, когда сопротивление прохождению масла в жидкостно-масляном теплообменнике превышает значение 0,15...0,2 МПа, перепускной клапан открывается и масло, минуя жидкостно-масляный теплообменник, поступает в масляный фильтр, а при сопротивлении в масляном фильтре 0,13...0,17 МПа открывается перепускной клапан масляного фильтра и масло, минуя масляный фильтр, поступает в масляную магистраль. Перепускные клапаны нерегулируемые.

В корпусе фильтра встроен предохранительный регулируемый клапан 14, предназначенный для поддержания давления масла в главной масляной магистрали 0,25...0,35 МПа. Избыточное масло сливается через клапан в картер дизеля.

В случае чрезмерного засорения фильтровальной бумаги, когда сопротивление масляного фильтра становится выше 0,13...0,17 МПа, перепускной клапан масляного фильтра также открывается, и масло, минуя масляный фильтр, поступает в масляную магистраль.

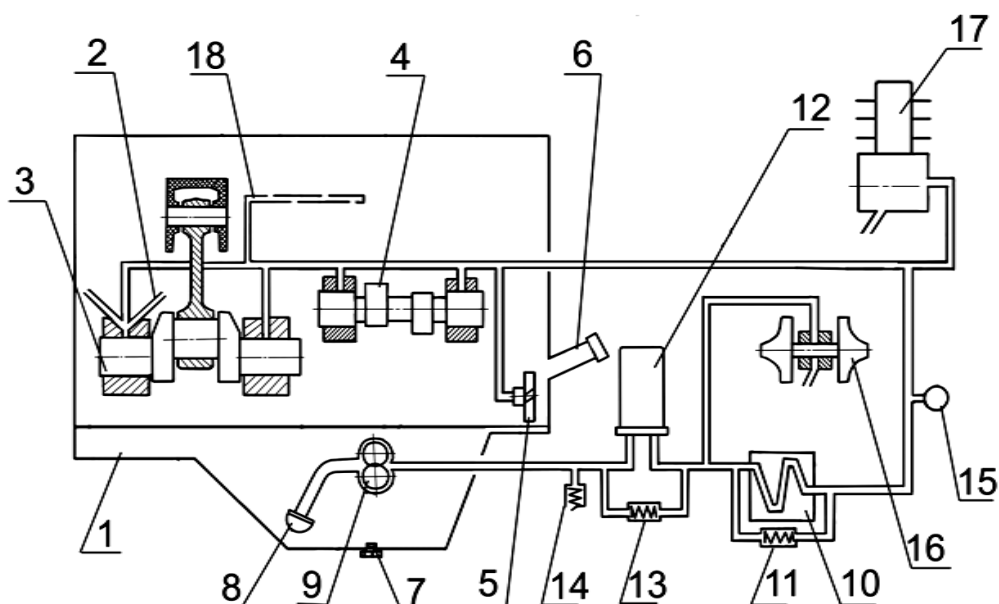
! На работающем дизеле категорически запрещается отворачивать пробку редукционного клапана.



1 – картер масляный; 2 – форсунки охлаждения поршней; 3 – вал коленчатый; 4 – вал распределительный; 5 – шестерня промежуточная; 6 – горловина маслозаливная; 7 – пробка масляного картера; 8 – маслоприемник; 9 – насос масляный; 10 – жидкостно-масляный теплообменник (ЖМТ); 11 – клапан перепускной; 12 – фильтр масляный; 13 – клапан перепускной; 14 – клапан предохранительный; 15 – датчик давления; 16 – турбокомпрессор; 17 – компрессор; 18 – масляный канал оси коромысел.

Рисунок 3 – Схема системы смазки дизеля (с ЖМТ)

На дизелях с установленным полнопоточным масляным фильтром с неразборным фильтр-элементом и масляным радиатором в составе транспортного средства, схема системы смазки в соответствии с рисунком 3а.



1 - картер масляный; 2 - форсунки охлаждения поршней; 3 - вал коленчатый; 4 - вал распределительный; 5 - шестерня промежуточная; 6 - горловина маслозаливная; 7 - пробка масляного картера; 8 - маслоприемник; 9 - насос масляный; 10 - радиатор масляный; 11 - клапан редукционный; 12 - фильтр масляный; 13 - клапан перепускной; 14 - клапан предохранительный; 15 - датчик давления; 16 - турбокомпрессор; 17 - компрессор; 18 - масляный канал оси коромысел,

Рисунок 3а- Схема системы смазки дизеля (с масляным радиатором)

Масляный насос через маслоприемник 8 забирает масло из масляного картера 1 и по каналам в блоке цилиндров и каналам корпуса масляного фильтра подает в полнопоточный масляный фильтр, в котором оно очищается от посторонних примесей, продуктов износа и от продуктов разложения масла вследствие нагрева и окисления. Из масляного фильтра очищенное масло поступает в радиатор для охлаждения. Из масляного радиатора масло поступает в масляную магистраль дизеля.

При пуске дизеля на холодном масле, когда сопротивление прохождению масла через масляный фильтр превышает 0,13...0,17 МПа, открывается перепускной клапан 13 масляного фильтра, перепускной (радиаторный) клапан 11 масляного радиатора также открывается, и масло, минуя масляный фильтр и масляный радиатор, поступает в масляную магистраль.

В корпусе фильтра встроен предохранительный регулируемый клапан 14. Он предназначен для поддержания давления масла в главной масляной магистрали 0,25...0,35 МПа. Избыточное масло сливается через клапан в картер дизеля.

Из главной магистрали дизеля по каналам в блоке цилиндров масло поступает ко всем коренным подшипникам коленчатого и шейкам распределительного валов. От коренных подшипников по каналам в коленчатом вале масло поступает ко всем шатунным подшипникам. От первого коренного подшипника масло по специальным каналам поступает к втулке промежуточной шестерни.

Детали клапанного механизма смазываются маслом, поступающим от заднего подшипника распределительного вала по каналам в блоке, головке цилиндров, сверлению в IV стойке коромысел во внутреннюю полость оси коромысел и через отверстие к втулке коромысла, от которой по каналу идет на регулировочный винт и штангу.

К компрессору масло поступает из главной магистрали по сверлениям в блоке цилиндров и специальному маслопроводу. Из компрессора масло сливается в картер дизеля.

Масло к подшипниковому узлу турбокомпрессора поступает по трубке, подключенной на выходе из корпуса масляного фильтра. Из подшипникового узла турбокомпрессора масло по трубке отводится в масляный картер.

1.2.4 Система питания

Система питания состоит из:

- устройства топливоподдачи и впрыска;
- устройства электронного управления работой двигателя.

Система питания имеет электронное регулирование.

1.2.4.1 Устройство топливоподдачи и впрыска

Устройство топливоподдачи и впрыска состоит из контуров низкого и высокого давления.

В контур низкого давления входят топливопроводы и система подготовки топлива. Система подготовки топлива состоит из ручного топливоподкачивающего насоса 3 (Рисунок 4), фильтра предварительной очистки топлива с влагоотделителем 2, топливоподкачивающего насоса 2 (Рисунок 5), прифланцованного к топливному насосу высокого давления, напорного топливопровода с датчиком температуры и давления топлива 9 (Рисунок 4) на трассе топливопровода, фильтра тонкой очистки топлива 6, топливопроводов отвода излишков топлива от форсунок и аккумулятора топлива под высоким давлением.

В качестве дополнительного устройства в контур низкого давления входит подогреватель топлива 11.

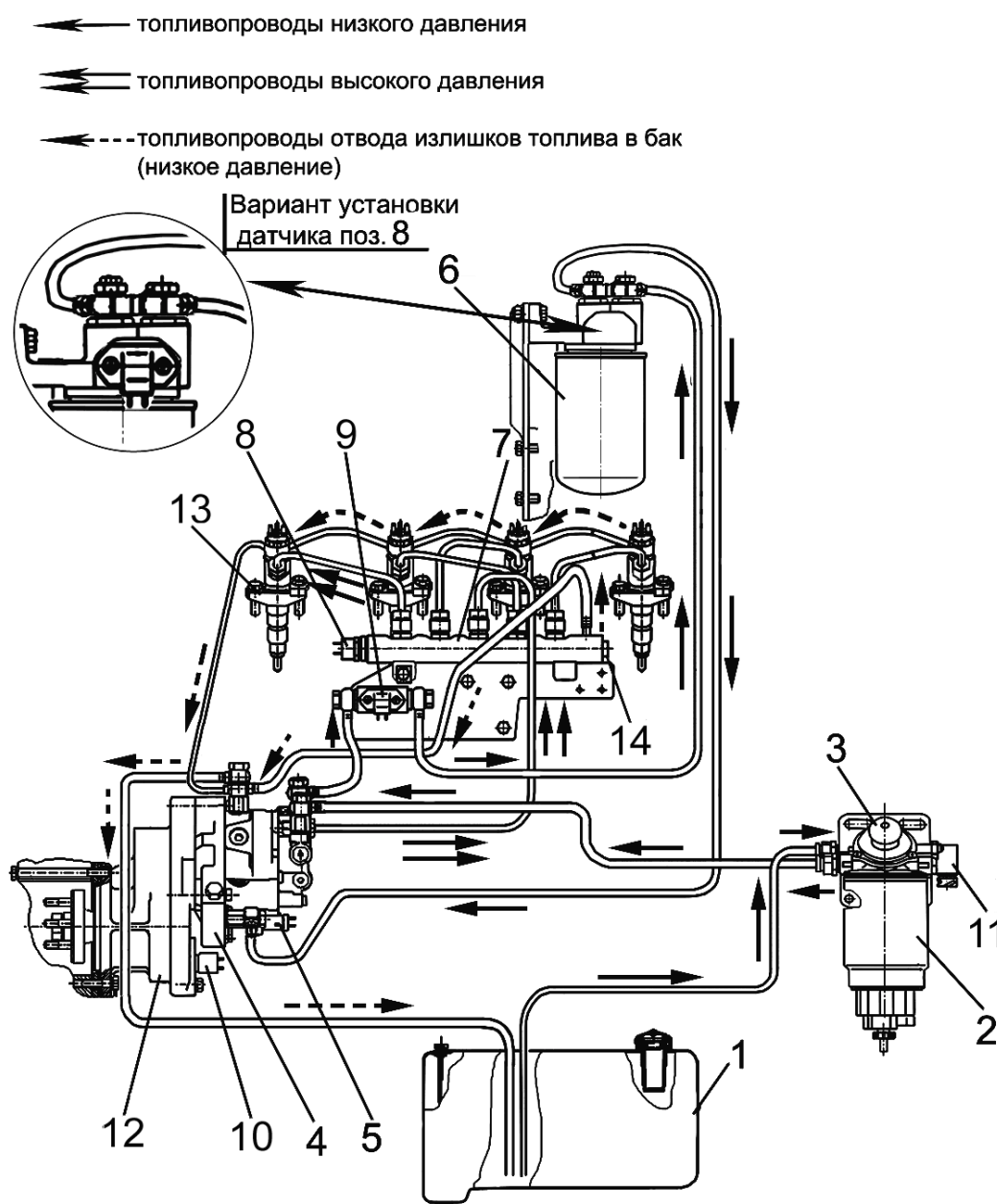
Контур высокого давления состоит из топливного насоса высокого давления 4 с электромагнитным регулятором давления и защитным клапаном, аккумулятора топлива под высоким давлением 7 с датчиком высокого давления топлива 8 и клапаном ограничения давления 14, форсунок с электромагнитным управлением 13, топливопроводов высокого давления.



! ТРАВМООПАСНО. Категорически запрещается производить замену топливопроводов высокого давления на топливопроводы, отличные от оригинальных.

Создание давления и непосредственный впрыск в аккумуляторной системе полностью разделены. Высокое давление в топливной системе создается независимо от частоты вращения коленчатого вала двигателя и количества впрыскиваемого топлива. Топливо, готовое для впрыска, находится под высоким давлением в аккумуляторе. Количество впрыскиваемого топлива (цикловая подача) определяется действиями водителя, а угол опережения и давление впрыска определяются электронным блоком управления (ЭБУ) на основе программируемых алгоритмов характеристик, хранящихся в памяти микропроцессора.

Схема системы питания дизеля изображена на рисунке 4.



1 - топливный бак; 2 - фильтр предварительной очистки топлива; 3- ручной топливоподкачивающий насос; 4 - топливный насос высокого давления; 5 - регулятор давления, 6 - фильтр тонкой очистки топлива 7 - аккумулятор топлива под высоким давлением; 8 - датчик высокого давления топлива; 9 - датчик температуры и давления топлива; 10- датчик частоты вращения распределительного вала; 11- подогреватель топлива; 12 - редуктор привода ТНВД; 13 - форсунка; 14 - клапан ограничения давления;

Рисунок 4 – Схема устройства топливоподдачи и впрыска

1.2.4.1.1 Топливный насос высокого давления

На дизелях устанавливаются топливные насосы высокого давления СРЗ.3 (Рисунок 5).

Топливный насос высокого давления (ТНВД) предназначен для создания резерва топлива, поддержания и регулирования давления в топливном аккумуляторе.

На корпусе ТНВД закреплены топливоподкачивающий насос 2, имеющий привод от вала 9, и регулятор давления 3.

В корпусе ТНВД радиально с интервалом угла 120° расположены три плунжера 5 (Рисунок 6), а на валу привода 3 эксцентрично установлен ротор кулачковый 4 (кулачки расположены через 120° по окружности ротора).

Вал привода ТНВД с кулачковым ротором имеет шестеренный привод от редуктора, входной вал которого через полумуфту привода находится в кинематической связи с коленчатым валом дизеля через шестерни распределения.

Топливо, прошедшее топливный фильтр грубой очистки с влагоотделителем, подается под давлением $0,8...0,9$ МПа топливоподкачивающим насосом через фильтр тонкой очистки топлива к приемному штуцеру ТНВД.

Смазка и охлаждение деталей ТНВД осуществляется дизельным топливом, поступающим в ТНВД.

Под воздействием созданного давления подкачки защитный клапан 2 открывает доступ топливу через подводящий канал 6 в надплунжерные пространства.

Набегающий кулачок ротора перемещает плунжер вверх, при этом входное отверстие впускного канала перекрывается и при дальнейшем подъеме плунжера топливо сжимается в надплунжерном пространстве.

Когда возрастающее давление достигнет уровня, соответствующего тому, что поддерживается в аккумуляторе высокого давления, открывается выпускной клапан 7. Сжатое топливо поступает в контур высокого давления.

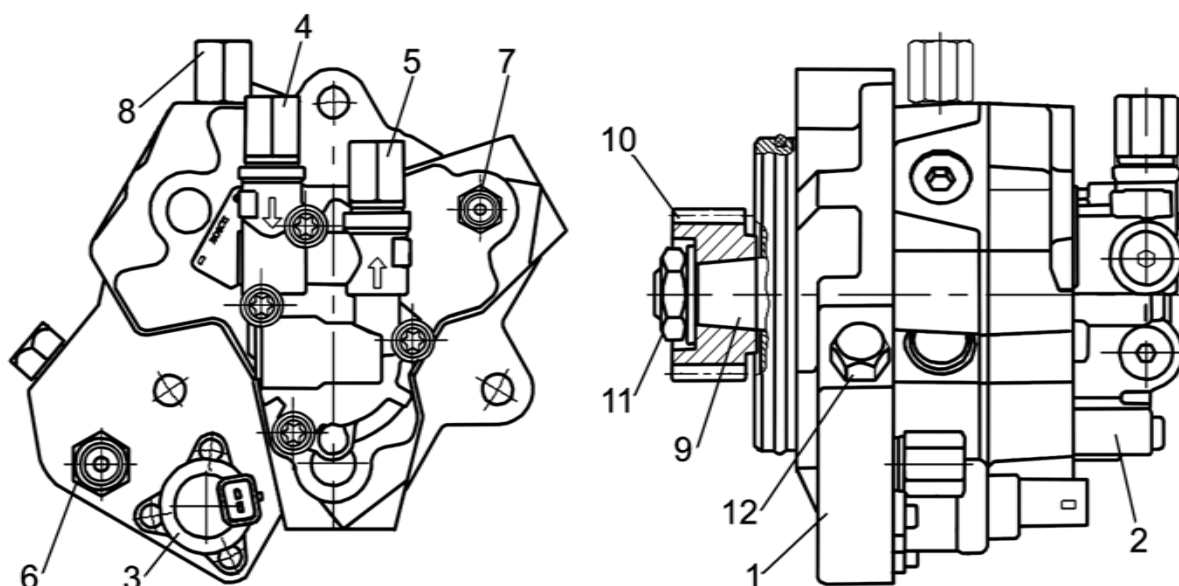
Плунжер подает топливо до тех пор, пока не достигнет ВМТ (ход подачи). Затем давление падает, выпускной клапан закрывается. Плунжер начинает движение вниз. За один оборот вала каждый (из трех) плунжер совершает один насосный ход.

Регулятор давления устанавливает величину давления в аккумуляторе высокого давления в зависимости от нагрузки на двигатель, частоты вращения и теплового состояния двигателя.

При слишком высоком давлении в аккумуляторе клапан открывается, и часть топлива из аккумулятора отводится через магистраль обратного слива назад к топливному баку.

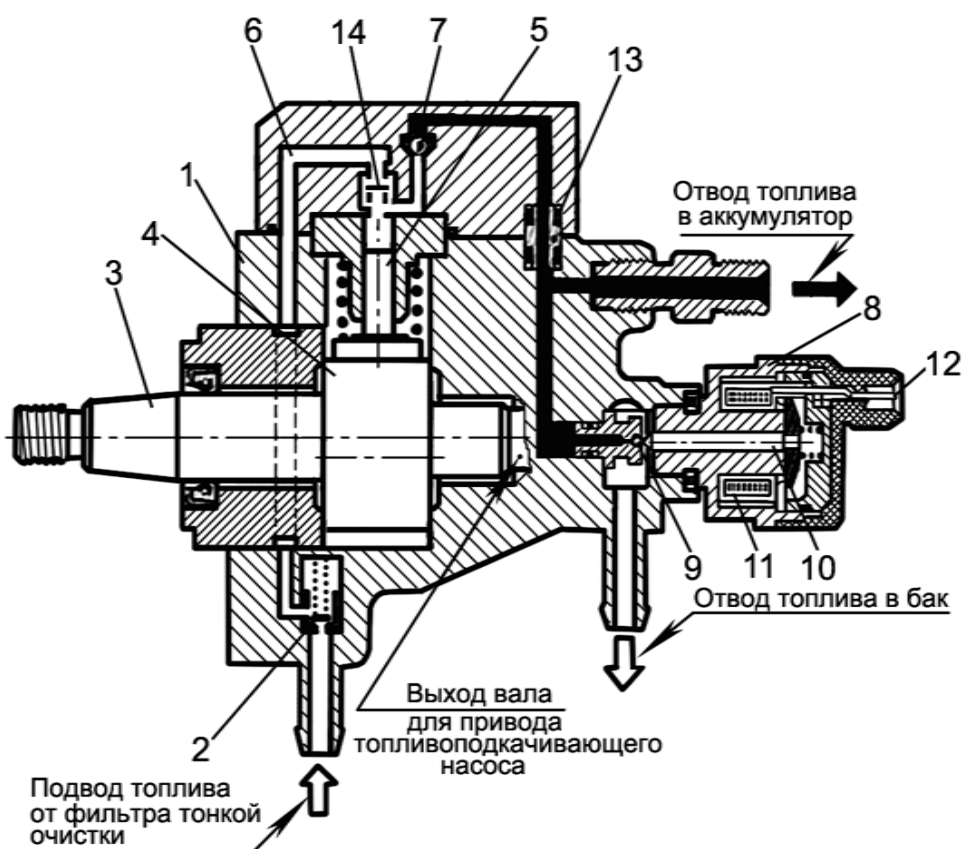
Регулятор давления крепится через фланец к корпусу ТНВД. Якорь 10 прижимает шарик клапана 9 к седлу под действием пружины клапана так, чтобы разъединить контуры высокого и низкого давления. Включенный электромагнит 11 перемещает якорь, прикладывая дополнительное усилие к прижатию шарика к седлу.

Весь якорь омывается топливом, которое смазывает трущиеся поверхности и отводит лишнее тепло.



1 – топливный насос высокого давления; 2 – топливоподкачивающий насос; 3 – регулятор давления; 4 – штуцер подвода топлива от фильтра грубой очистки топлива; 5 – штуцер отвода топлива к топливному фильтру тонкой очистки; 6 – штуцер подвода топлива от топливного фильтра тонкой очистки; 7 – штуцер отвода топлива к аккумулятору топлива; 8 – штуцер отвода топлива в бак; 9 – вал привода; 10 – шестерня привода; 11 – гайка; 12 – защитный клапан с дроссельным отверстием.

Рисунок 5 – Топливный насос высокого давления CP3.3.



1- корпус насоса высокого давления; 2 – защитный клапан с дроссельным отверстием; 3 – вал привода; 4 – ротор кулачковый; 5 - плунжер; 6 – канал подводящий; 7 – выпускной клапан; 8 – регулятор давления; 9 – шарик клапана; 10 – якорь; 11 – электромагнит; 12 клеммы электромагнита; 13 – уплотнение; 14 – клапан впускной.

Рисунок 6 – Принципиальная схема топливного насоса высокого давления.

1.2.4.1.2 Топливоподкачивающий насос

Топливоподкачивающий насос 2 (рисунок 5) – шестеренного типа. Насос интегрирован в корпус ТНВД и имеет совместный с ним шестеренный привод

Основными элементами шестеренного насоса являются два шестеренных колеса, которые находятся в зацеплении между собой, посредством чего топливо «захватывается» в камеру, образуемую между зубьями шестерен и стенкой корпуса насоса, и направляется к выходу на стороне нагнетания.

Каналы в корпусе насоса расположены таким образом, что при опорожнении системы в полости расположения насосных зубчатых колес всегда остается топливо, благодаря чему при очередном пуске топливо будет гарантированно всосано из бака.

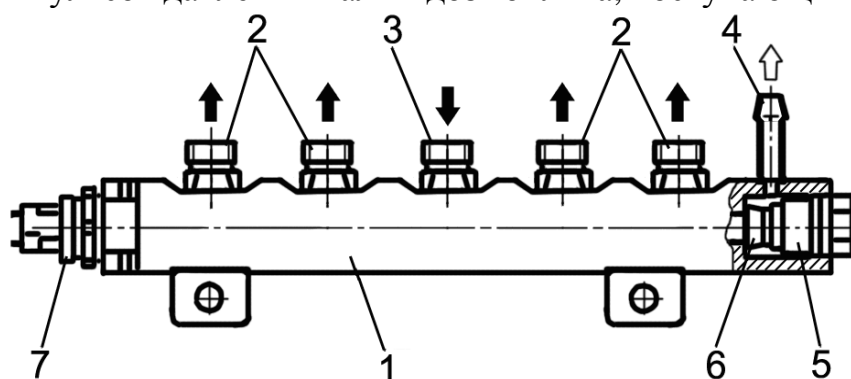
Шестеренчатый насос не требует технического обслуживания.

Конструктивное исполнение насоса обеспечивает достаточную подачу топлива даже на пусковых оборотах двигателя, обеспечивая тем самым надежный пуск.

1.2.4.1.3 Аккумулятор топлива под высоким давлением

Аккумулятор топлива под высоким давлением (Rail) является объемным накопителем топлива под высоким давлением.

Одновременно аккумулятор сглаживает колебания давления, которые возникают из-за пульсирующей подачи топлива от ТНВД, а также из-за работы форсунок во время впрыскивания за счет не синхронности импульсов давления доз топлива, поступающих от ТНВД и расходуемых через форсунки, а также за счет многократного превышения массы топлива, находящегося в аккумуляторе и играющего роль демпфера для импульсов давления малых доз топлива, поступающих и расходуемых.



1 – аккумулятор топлива под высоким давлением; 2 – штуцеры отводящие; 3 – штуцер подводящий; 4 – штуцер обратного слива; 5 – клапан ограничения давления; 6 – запорный конус сердечника клапана; 7 – датчик давления топлива.

Рисунок 7 – Аккумулятор топлива под высоким давлением

Аккумулятор 1 в общем виде имеет форму трубы, в торцах которой установлены датчик давления топлива 7 и клапан ограничения давления 5. По образующей периметра трубы расположены штуцеры подключения топливопроводов высокого давления 2; 3 и штуцер обратного слива 4.

Топливо из ТНВД направляется через магистраль высокого давления к впускному штуцеру 3 аккумулятора. Аккумулятор топлива сообщается с форсунками посредством топливопроводов высокого давления, подсоединенных к отводящим штуцерам аккумулятора.

Объем аккумулятора постоянно наполнен топливом, находящимся под давлением. Величина этого давления поддерживается на постоянном уровне и может ре-

гулироваться регулятором давления 8 (Рисунок 6) в зависимости от параметров работы дизеля.

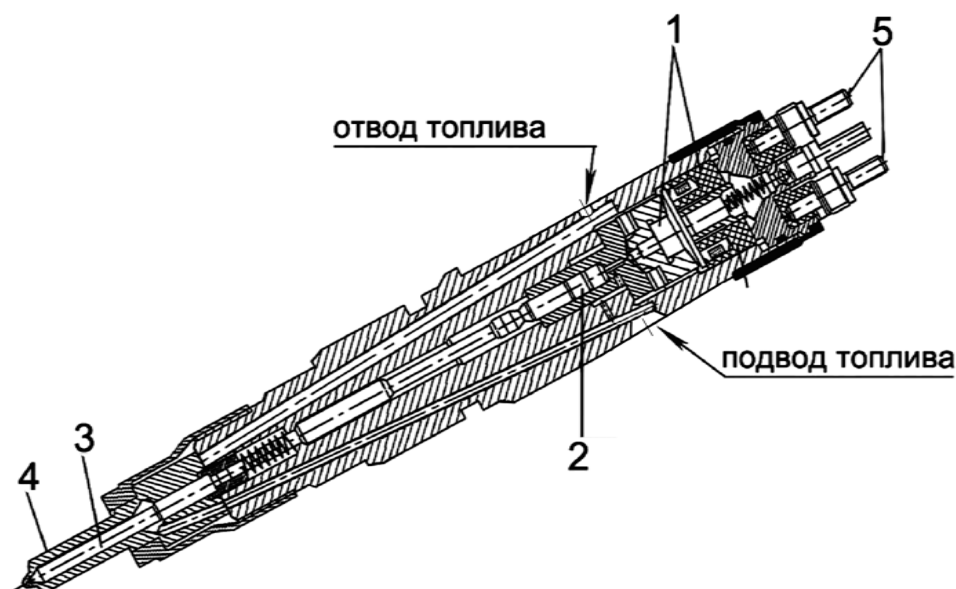
Клапан ограничения давления 5 (Рисунок 7) выполняет роль редуционного (предохранительного) клапана.

Корпус клапана со стороны аккумулятора имеет канал, запираемый конусом сердечника клапана 6. Пружина плотно прижимает конус к седлу клапана при нормальном рабочем давлении, так что аккумулятор остается закрытым. В случае, когда величина давления в аккумуляторе превысит рабочее значение, конус под действием давления отходит от седла и находящееся под высоким давлением топливо отводится в магистраль обратного слива. В результате давление топлива в аккумуляторе снижается.

1.2.4.1.4 Форсунка

Форсунка (Рисунок 8) предназначена для впрыскивания топлива в цилиндр дизеля и обеспечения качественного распыла топлива.

На дизелях применены форсунки типа CRIN2 производства фирмы «BOSCH» (Германия).



1 – электромагнитный клапан; 2 – управляющий поршень; 3 – игла распылителя; 4 – корпус распылителя; 5 – клеммы.

Рисунок 8 – Форсунка

Требуемые момент начала впрыскивания и величина подачи топлива обеспечиваются действием электромагнитного клапана форсунки.

Момент начала впрыскивания устанавливается системой электронного управления работой дизеля.

Формирование электронным блоком сигналов управления форсунками происходит на основании “считывания” сигналов, формируемых датчиками частоты вращения коленчатого вала и первичного вала редуктора привода ТНВД, установленных в определенном угловом положении один относительно другого.

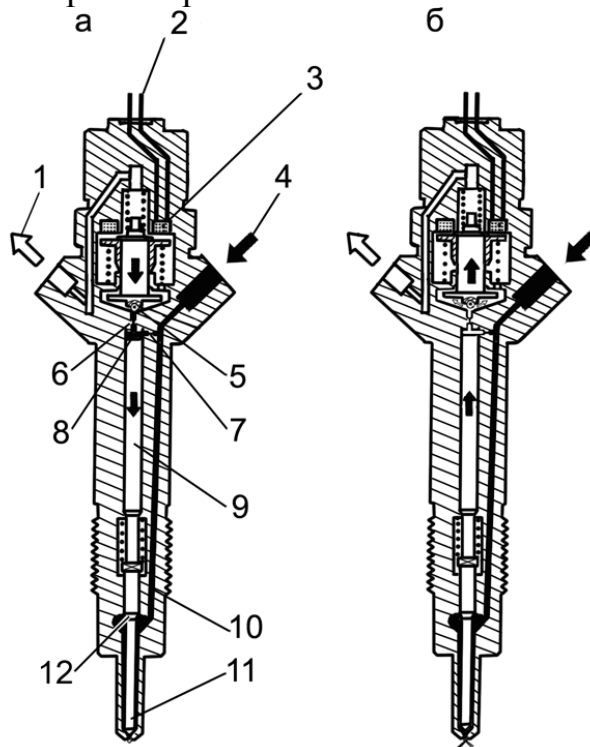
Принцип работы форсунки представлен на рисунке 9.

Топливо подается по магистрали высокого давления через подводящий канал 4 к распылителю форсунки 11, а также через дроссельное отверстие подачи топлива 7 – в камеру управляющего поршня 8 через дроссельное отверстие отвода топлива, ко-

торое может открываться электромагнитным клапаном, камера соединяется с магистралью обратного слива 1.

При закрытом дроссельном отверстии 6 гидравлическая сила, действующая сверху на поршень управляющий, превышает силу давления топлива снизу на фаску (запечик) 12 иглы распылителя форсунки. Вследствие этого игла прижимается к седлу распылителя и плотно закрывает отверстия распылителя. В результате топливо не попадает в камеру сгорания.

При срабатывании электромагнитного клапана 3 якорь электромагнита сдвигается вверх и шарик 5 открывает дроссельное отверстие 6. Соответственно снижаются как давление в камере управляющего клапана, так и гидравлическая сила, действующая на поршень управляющего клапана. Под действием давления топлива на конус иглы распылителя отходит от седла, так что топливо через отверстия распылителя попадает в камеру сгорания цилиндра. Управляющая подача – это дополнительное количество топлива, предназначенного для подъема иглы, которое после использования отводится в магистраль обратного слива топлива.



1 – магистраль обратного слива топлива; 2 – клеммы электрического подсоединения; 3 – электромагнитный клапан; 4 – магистраль высокого давления; 5 – шарик клапана; 6 – дроссельное отверстие отвода топлива; 7 – дроссельное отверстие подачи топлива; 8 – камера управляющего клапана; 9 – поршень, управляющий клапаном; 10 – канал подвода топлива к распылителю; 11 – распылитель (игла и корпус); 12 – фаска (запечик) иглы распылителя.

Рисунок 9 – Принципиальная схема работы форсунки

Кроме управляющей подачи существуют утечки топлива через иглу распылителя и направляющую управляющего поршня. Все это топливо отводится в магистраль обратного слива, к которой присоединены все прочие агрегаты системы впрыска, и возвращается в топливный бак.

Количество впрыснутого топлива пропорционально времени включения электромагнитного клапана и величине давления в рейле, и не зависит ни от частоты вращения коленчатого вала двигателя, ни от режима работы ТНВД (впрыскивание, управляемое по времени).

Когда электромагнитный клапан обесточивается, якорь силой пружины заперения клапана прижимается вниз и шарик клапана 5 запирает дроссельное отверстие.

После перекрытия дроссельного отверстия отвода топлива давление в камере управляющего клапана вновь достигает той же величины, что и в аккумуляторе. Это повышенное давление смещает вниз управляющий поршень вместе с иглой распылителя. Когда игла плотно примыкает к седлу распылителя и запирает его отверстия, впрыскивание прекращается.

1.2.4.1.5 Фильтр предварительной очистки топлива

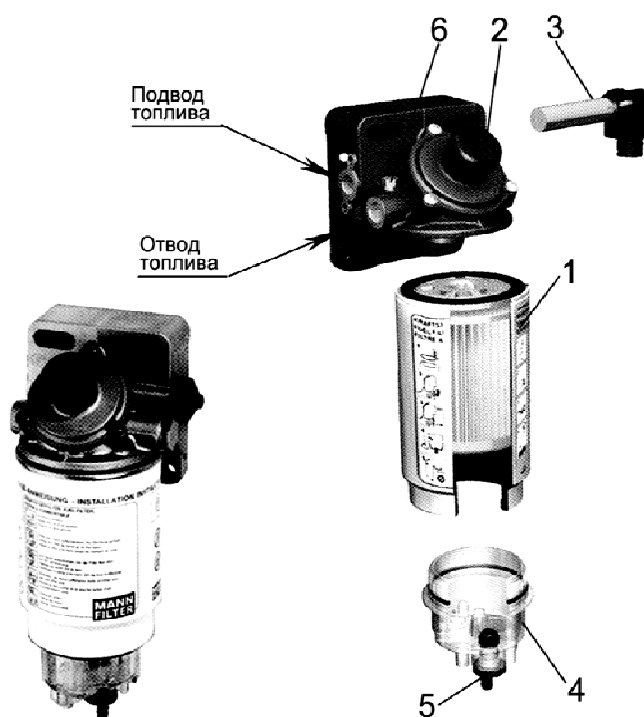
Фильтр предварительной (грубой) очистки топлива служит для предварительной очистки топлива от механических примесей и воды.

В состав дизеля фильтр предварительной очистки топлива не входит и устанавливается на транспортном средстве предприятием - потребителем. В связи с тем, что ТНВД двигателя не оборудован ручным топливоподкачивающим насосом, необходимым для заполнения топливной системы топливом без воздуха, в конструкции фильтра должен быть предусмотрен ручной топливоподкачивающий насос.

На рисунке 10 изображен фильтр предварительной очистки топлива с ручным топливоподкачивающим насосом «PreLine 270», рекомендуемый для комплектации транспортного средства.

Слив отстоя из фильтра производится через кран 5, расположенный в нижней части влагосборника 4.

Для открытия крана его необходимо вворачивать (по часовой стрелке) в корпус влагоотделителя.



1 – фильтр грубой очистки топлива; 2 – ручной топливоподкачивающий насос; 3 – подогреватель топлива; 4 – влагосборник; 5 – кран выпуска воды; 6 – пробка для выпуска воздуха.

Рисунок 10– Фильтр предварительной очистки топлива «PreLine 270»

! При эксплуатации дизеля в условиях температуры окружающей среды ниже -25°C корпус фильтра должен быть укомплектован подогревателем 3 подводимого топлива.

Напряжение питания подогревателя – 24 В, мощность – 350 Вт. Подключение: плюс и масса. Подогреватель работает автономно, включается и выключается автоматически при температуре ниже +5°C.

Подогреватель можно заказать по адресу:

127560 Москва, ул. Коненкова, 11А

Тел.: +7 095 742 7976. Факс: +7 095 742 7988.

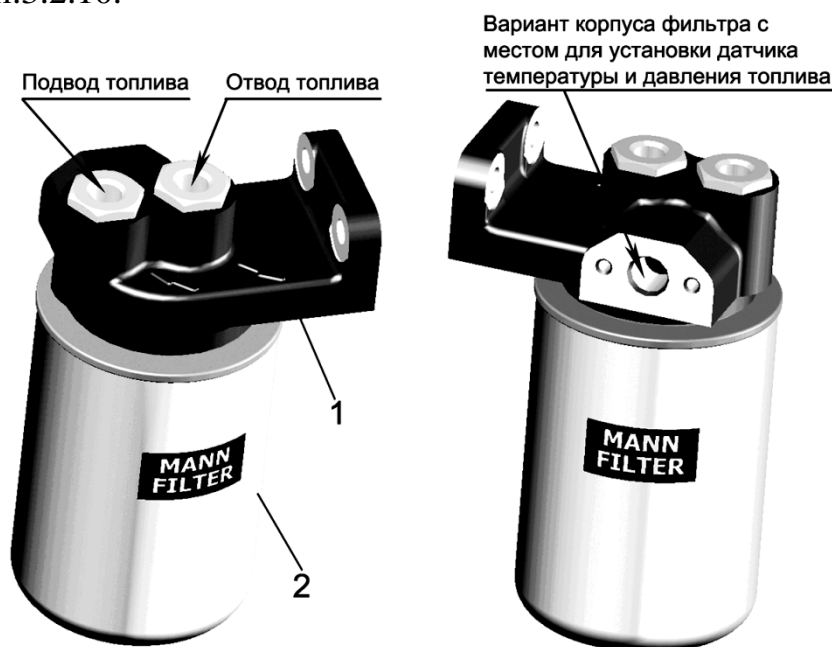
Номер подогревателя для заказа 29 017 00202

1.2.4.1.6 Фильтр тонкой очистки топлива

Фильтр тонкой очистки топлива (Рисунок 11) служит для окончательной очистки топлива. Фильтр тонкой очистки – неразборный.

Топливо, проходя сквозь шторы бумажного фильтрующего элемента, очищается от механических примесей.

Для удаления воздуха из системы питания необходимо выполнить действия в соответствии с п.3.2.10.



1 – корпус фильтра; 2 – фильтр тонкой очистки топлива Mann & Hummel WDK962 (Германия).

Рисунок 11 – Фильтр тонкой очистки топлива

1.2.4.2 Устройство электронного управления работой двигателя

Электронное управление работой двигателя позволяет точно и дифференцированно регулировать параметры процесса впрыскивания и соответственно устанавливать степень рециркуляции отработавших газов.

Устройство электронного управления работой дизеля (EDC – Elektronik Diesel Control), рисунок 12, подразделяется на три системных блока:

- датчики и задающие устройства;
- исполнительные механизмы.
- блок управления и контроля;

Величина цикловой подачи топлива зависит от различных параметров:

- желаний водителя (положение педали газа);
- рабочего состояния дизеля;
- температуры охлаждающей жидкости;
- воздействия других систем (технического средства)

- воздействия на уровень эмиссии вредных веществ в отработавших газах и другие;

Все это обуславливает широкие возможности управления, когда возникающие отклонения от требуемого режима оперативно распознаются и запускается соответствующая программа реагирования (например: - ограничение крутящего момента или переход на режим холостого хода в случае неисправности).

Электронная система управления работой двигателя интегрируется в единую бортовую сеть управления техническим средством и в бортовую систему диагностики технического средства.

1.2.4.2.1 Системные блоки

Датчики и задающие устройства – регистрируют условия эксплуатации (например: частоту вращения коленчатого вала двигателя) и задаваемые величины (например: положение педали газа). Они преобразуют физические величины в электрические сигналы.

Блок управления – обрабатывает сигналы датчиков и задающих устройств по определенным программам (алгоритмам управления и регулирования). Он управляет исполнительными механизмами с помощью электрических выходных сигналов. Кроме того, блок управления взаимодействует с другими системами автомобиля, а также участвует в его диагностике.

Исполнительные механизмы – преобразуют электрические выходные сигналы блока управления в действие механических устройств (например: электромагнит клапана рециркуляции отработавших газов.).

Устройство электронного управления работой двигателя

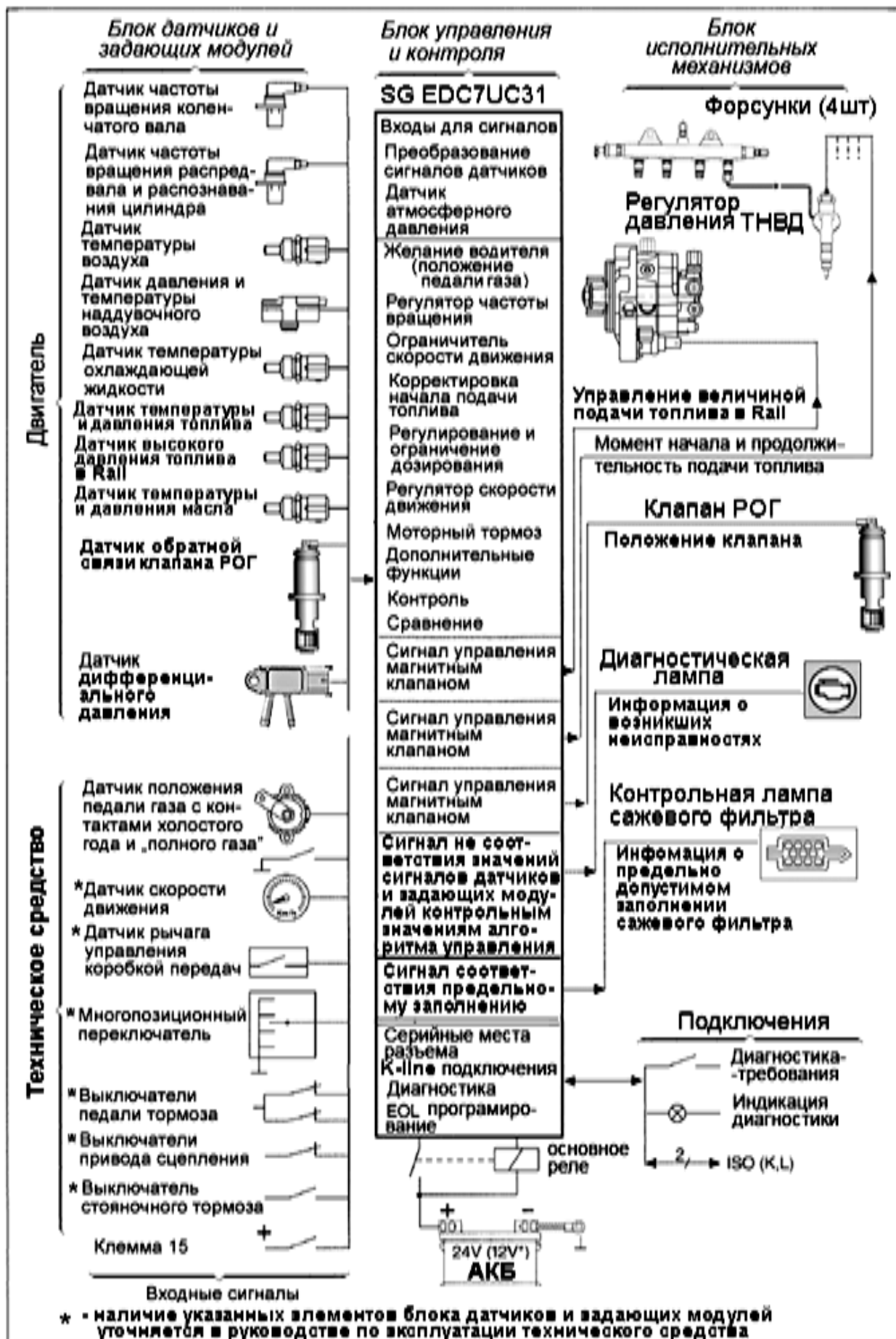


Рисунок 12

Расположение компонентов электронной системы управления (блок управления, датчики, исполнительные механизмы) на двигателе отображено на рисунке 13 и в таблице 8.

Текстовые пояснения к рисунку 13 смотри в таблице 8.

Таблица 8

№	Датчик или исполнительный механизм	Место установки
<i>Датчики</i>		
1	Датчик частоты вращения коленчатого вала	Крышка распределения
2	Датчик частоты вращения первичного вала редуктора привода ТНВД	Корпус редуктора топливного насоса высокого давления
3	Датчик температуры и давления топлива	На трассе топливопровода от подкачивающего насоса к фильтру тонкой очистки топлива или в корпусе фильтра тонкой очистки топлива
4	Датчик температуры и давления масла	Блок цилиндров
5	Датчик температуры воздуха	Впускной коллектор
6	Датчик обратной связи	В корпусе клапана РОГ
7	Датчик дифференциального давления	На впускном коллекторе
8	Датчик температуры и давления наддувочного воздуха	Впускной коллектор
9	Датчик высокого давления топлива	Аккумулятор топлива высокого давления
10	Датчик температуры охлаждающей жидкости	Корпус термостата
11	Датчик положения педали газа	В составе транспортного средства
<i>Исполнительные механизмы</i>		
12	Форсунки	Головка цилиндров
13	Регулятор давления	Топливный насос высокого давления
14	Клапан рециркуляции	На выходе охладителя РОГ
15	Диагностическая лампа	В составе транспортного средства
16	Контрольная лампа сажевого фильтра*	



* - питание к электронному блоку управления должно быть подано непосредственно от клемм аккумуляторной батареи.

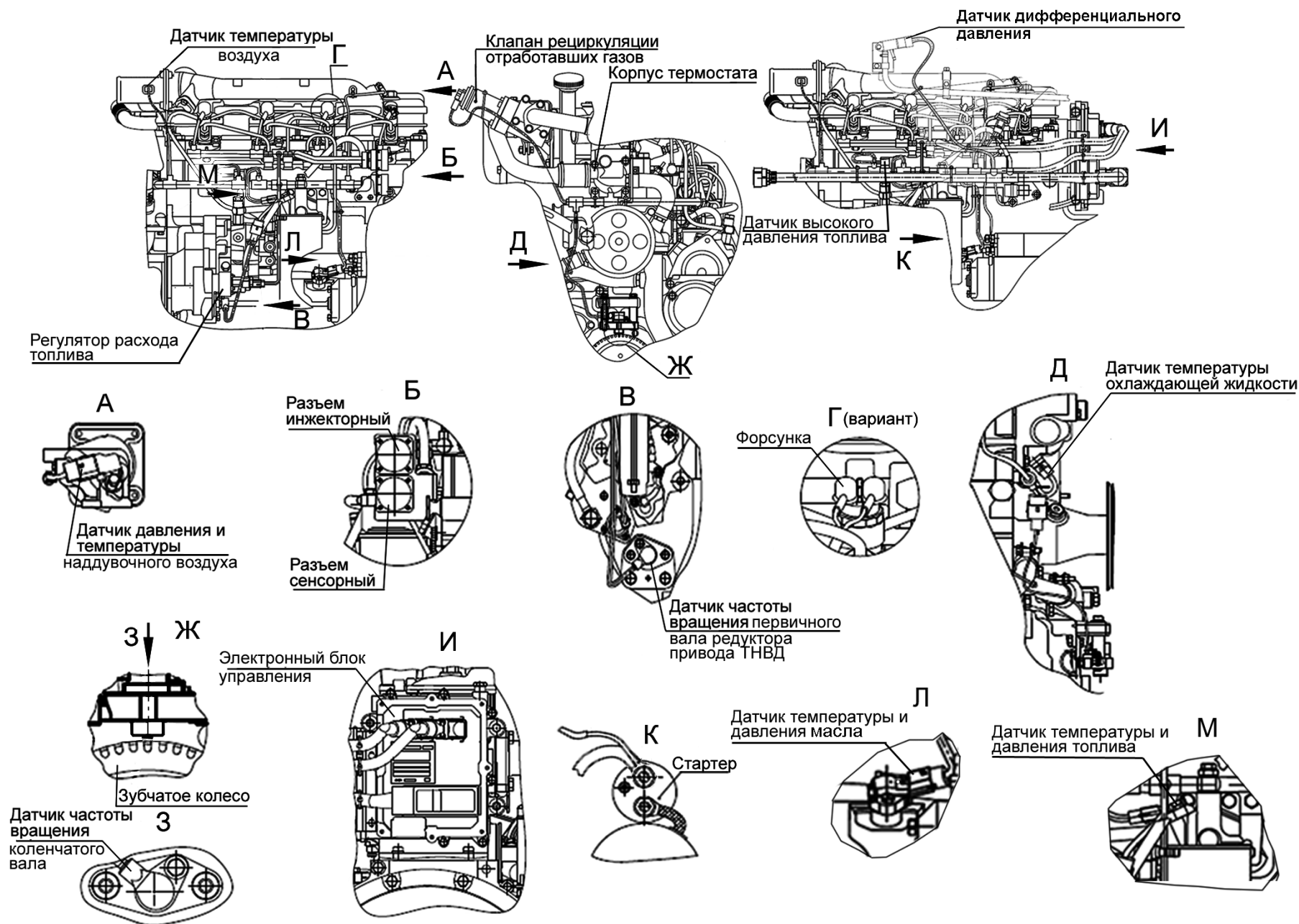


Рисунок 13 - Схема расположения компонентов электронной системы управления

1.2.4.2.2 Последовательность управления двигателем

Для выполнения этой задачи управления двигателем блок управления нуждается в текущей информации от датчиков и блоков управления другими системами транспортного средства.

Момент движения.

Сигнал датчика положения педали газа интерпретируется блоком управления работой дизеля как требование к моменту движения. Точно также воспринимается необходимость увеличения или уменьшения скорости движения.

После этого выбора заданный момент движения определяется системой ездовой технического средства. В случае блокировки или пробуксовывания ведущих колес соответствующие величины повышаются или снижаются.

Коррекция крутящего момента должна учитывать и другие требования к крутящему моменту:

- внешние:
 - при работе привода ведущих колес - передаточное отношение привода. Оно фактически определяется передаточным отношением включенной передачи.
- внутренние:
 - необходимая величина подачи топлива определяется текущей степенью эффективности сгорания топливовоздушной смеси. Рассчитанное количество топлива ограничивается системами защиты и изменяется с учетом необходимого регулирования плавности хода.
 - во время пуска двигателя величина цикловой подачи рассчитывается блоком управления по алгоритму «стартовая пода».

Управление исполнительными механизмами.

Из результирующей задаваемой величины подачи топлива определяются параметры работы ТНВД, а также наилучший режим работы системы наполнения цилиндров воздухом.

1.2.4.2.3 Электронная диагностика

Интегрированное в блок управления устройство диагностики относится к основным электронным устройствам управления работой дизеля. Алгоритмы контроля тестируют входные и выходные сигналы во время штатной работы двигателя. Кроме того, вся система проверяется на ошибки и неисправности, при этом распознанные ошибки фиксируются в памяти блока управления. При диагностике автомобиля на СТО эти сведения считываются через последовательный интерфейс и помогают быстро распознать и провести ремонт

Контроль входных сигналов

Наблюдение за датчиками и их соединениями с блоком управления ведется посредством оценки входных сигналов. Эти проверки дефектов датчиков позволяют локализовать короткие замыкания на аккумуляторную батарею и «массу», а также обрывы проводников.

Контроль выходных сигналов.

Контроль выходных сигналов для исполнительных механизмов производится наряду с контролем связи с блоком управления. В процессе контроля выявляются не только ошибки в работе исполнительных механизмов, но также короткие замыкания и дефекты проводников.

Контроль передачи данных блоком управления.

Связь с другими блоками управления осуществляется по шине CAN.

Так как больше всего сообщений CAN с повторяющимися временными интервалами отправляются определенными блоками управления, выход из строя одного из них можно определить проверкой соотношения этих временных интервалов.

Контроль внутренних функций блока управления.

В блок управления заложены функции аппаратного и программного контроля. Возможна проверка отдельных конструктивных элементов блока управления (микрочип, модуль памяти Flash-EPROM или RAM).

Многие проверки проводятся сразу после включения, а затем регулярно повторяются во время работы, чтобы оперативно выявлялся выход из строя любого конструктивного элемента.

1.2.4.2.4 Обработка ошибок

Распознавание ошибки

Сигнал датчика или блока управления считается дефектным, если ошибка в нем проявляется через определенное время. Вплоть до окончательной диагностики дефектов в диагностируемой системе управления используются действительные параметры.

Для большинства ошибок возможна их перепроверка. Для этого сигнал некоторое время считается нормальным.

Хранение ошибки

Каждая ошибка записывается в энергонезависимой области памяти блока управления в форме кода ошибки. Наряду с кодом фиксируется информация, содержащая условия эксплуатации дизеля и параметры окружающей среды при возникновении ошибки.

После записи ошибки диагностика продолжается. Если в дальнейшем ошибка больше не возникает, то после выполнения определенных условий она удаляется из памяти ошибок.

1.2.4.2.5 Считывание ошибок

Считывание ошибок проводится с помощью специального тестера, установленного на автомобиле, системного тестера (KTS500 фирмы Bosch) или скан – тестера (Scan-Tool). После считывания ошибок и устранения неисправностей ошибки можно очистить из памяти ошибок.

При возникновении неисправности во время эксплуатации транспортного средства (загорания, мигания диагностической лампы), необходимо произвести диагностику с помощью диагностической лампы и диагностической клавиши и устранить выявленные неисправности.

Мигание диагностической лампы характеризует возникновение более серьезной неисправности, чем ее непрерывное горение.

Для диагностирования нажмите диагностическую клавишу и, удерживайте ее более 2 сек. После отпускания клавиши диагностическая лампа «промигает» трехзначный блинккод неисправности двигателя в виде серии вспышек. Выглядеть это будет следующим образом:

- после отпускания диагностической клавиши – пауза, после паузы серия вспышек (например – две, помечаем цифру – 2), – пауза, после паузы серия вспышек (например – четыре, помечаем цифру – 4), – пауза, после паузы серия вспышек (например – три, помечаем цифру – 3) – в результате имеем блинккод неисправности – «243» (Датчик давления масла).

При следующем нажатии на диагностическую клавишу диагностическая лампа будет «мигать» блинккод следующей неисправности. Таким образом выводятся все неисправности зафиксированные электронным блоком. После вывода последней зафиксированной неисправности блок начинает вновь выводить первую неисправность.

Расшифровку блинк-кодов неисправностей смотри в приложении Ж.

Устраните неисправность способом, указанным в приложении Ж и удалите запись о неисправности в памяти блока управления следующим образом:

- выключите зажигание и выдержите паузу в течении одной минуты;
- нажмите диагностическую клавишу и, удерживая ее, включите зажигание;
- удерживайте диагностическую клавишу в нажатом состоянии в течении 5...7 секунд после включения зажигания.

Чтобы убедиться в устранении неисправности, произведите пробную поездку. Во время этой поездки самодиагностика проверяет систему и снова заносит в память сведения о возможно еще сохранившейся неисправности.

После пробной поездки проведите повторное диагностическое считывание блинккодов неисправностей из памяти блока управления. Теперь память ошибок должна быть очищена, что означает успешное завершение ремонта.

Если не все неисправности отображенные системой диагностики блока управления удалось устранить, то вам необходимо проследовать к посту диагностики даже в случае, если возникшая неисправность значительно не отражается на работе дизеля, так как присутствующая неисправность может коренным образом сказаться на ухудшении экологических показателей двигателя.

Не все возникающие неисправности могут быть записаны в память блока управления. Поэтому во время работы дизеля следите за показаниями приборов, цветом выхлопных газов, прислушивайтесь к работе дизеля. При появлении ненормальных шумов остановите дизель, выявите причину неисправности и устраните ее. Если неисправность устранить не удалось, проследуйте к посту диагностики СТО. Электронная информация базы данных сервисной станции оказывает поддержку в дальнейшем поиске неисправностей, дает указания по поиску неисправностей.

1.2.4.2.6 Диагностика исполнительных механизмов

Чтобы на СТО целенаправленно активизировать отдельный исполнительный механизм и проверить его работоспособность, в блоке управления находится программа диагностики исполнительных механизмов. Этот тестовый режим можно задействовать только когда двигатель работает на холостом ходу или остановлен. Ра-

ботоспособность исполнительного механизма проверяется акустическим, оптическим или другими упрощенными методами.

1.2.5 Система газообмена

Система газообмена двигателя состоит из:

- воздухоподводящего тракта;
- устройства закрытой вентиляции картера;

Схема системы газообмена и системы ограничения выбросов двигателя представлена на рисунках 14а и 14б.

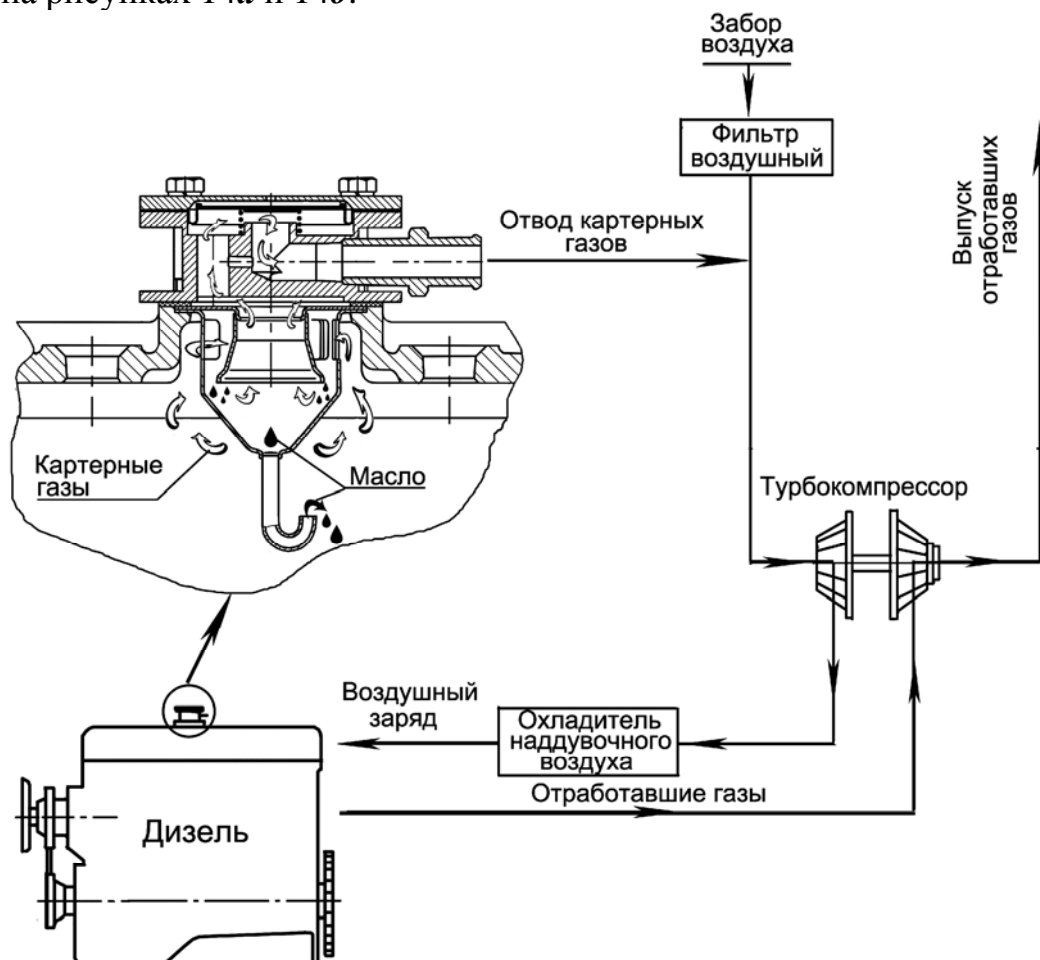


Рисунок 14а – Схема газообмена дизелей Д-245.7Е4 и Д-245.9Е4

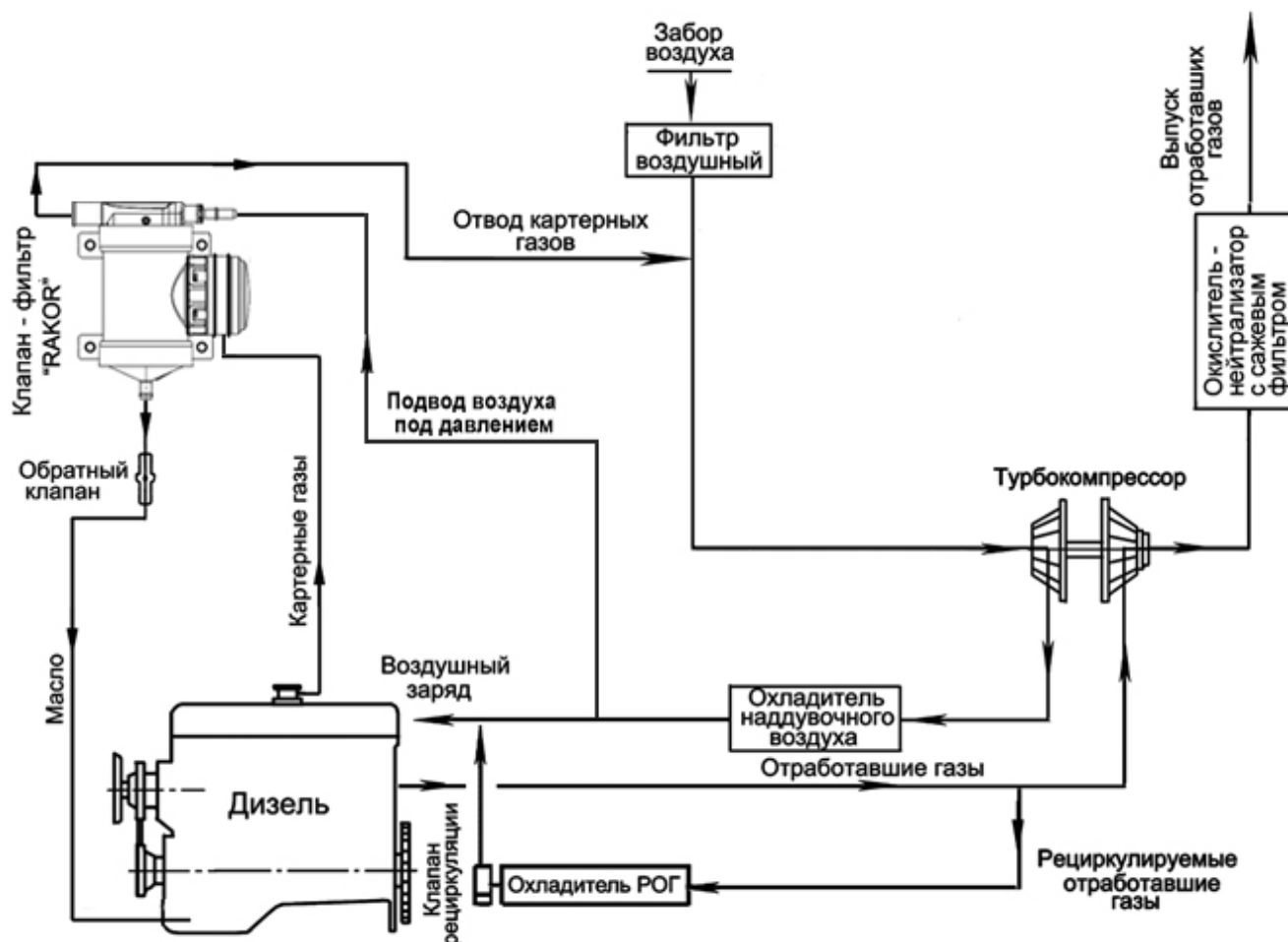


Рисунок 14б – Схема газообмена дизеля Д-245.35Е4

1.2.5.1 Воздухоподводящий тракт

Воздухоподводящий тракт включает: воздухоочиститель, турбокомпрессор, охладитель наддувочного воздуха, впускной коллектор и патрубки, соединяющие воздухоочиститель с турбокомпрессором, охладителем наддувочного воздуха и впускным коллектором

Для очистки всасываемого в цилиндры воздуха служит воздухоочиститель сухого типа с применением бумажных фильтрующих элементов, изготовленных из специального высокопористого картона.

Воздухоочиститель имеет две ступени очистки - основной и контрольный бумажные фильтрующие элементы.

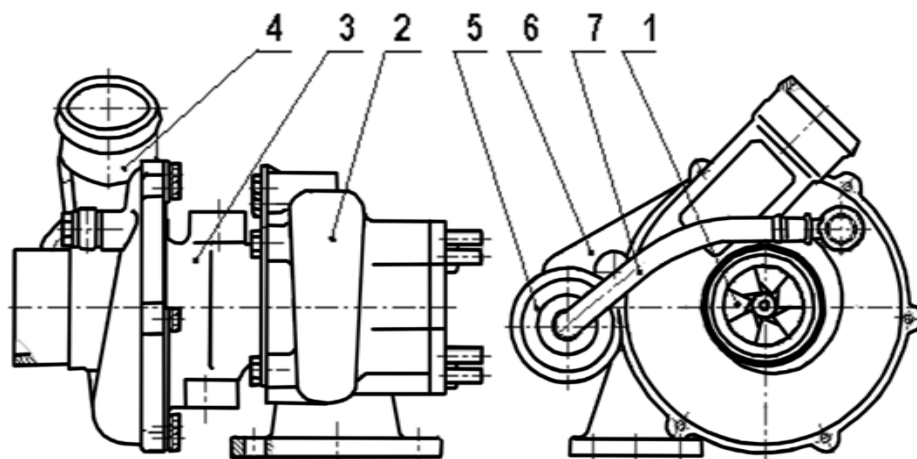
Воздух под действием разрежения, создаваемого турбокомпрессором дизеля, проходя через воздухоочиститель, очищается от пыли и поступает в нагнетательную часть турбокомпрессора, откуда под давлением, проходя через охладитель наддувочного воздуха, подается в цилиндры дизеля.

Для контроля за степенью засоренности воздухоочистителя и определения необходимости проведения технического обслуживания во впускном тракте дизеля установлен датчик сигнализатора засоренности воздушного фильтра. Воздухоочиститель и датчик сигнализатора засоренности устанавливает потребитель.

По мере засорения воздухоочистителя растет разрежение во впускном трубопроводе и при достижении величины 6,5 кПа срабатывает сигнализатор. При срабатывании сигнализатора следует обслужить воздухоочиститель.

1.2.5.1.1 Турбокомпрессор

На дизелях устанавливается турбокомпрессор с регулируемым давлением наддува. Комплектация дизеля турбокомпрессором указана в таблице 6.



1 – ротор; 2 - корпус турбины; 3 - корпус подшипника; 4 - корпус компрессора; 5 – исполнительный механизм; 6 - кронштейн крепления исполнительного механизма; 7 - воздухопровод.

Рисунок 15 - Турбокомпрессор регулируемый.

Регулирование давления наддува происходит путем перепуска части отработавших газов мимо колеса турбины при превышении давления наддува определенного значения.

Конструктивно турбокомпрессор в соответствии с рисунком 15 состоит из следующих основных узлов: ротора 1, корпуса турбины 2, корпуса подшипника 3, корпуса компрессора 4, исполнительного механизма 5, кронштейна крепления исполнительного механизма 6, воздухопровода 7.

В состав ротора входят вал, сваренный с колесом турбины и установленные на нем колесо компрессора, распорная втулка масляного уплотнения, две шайбы, гайка и два уплотнительных кольца. Ротор вращается в радиальном подшипнике, установленном в корпусе подшипника. Осевое перемещение ротора воспринимается упорным подшипником.

В корпус турбины регулируемого турбокомпрессора встроен перепускной клапан. Рычаг перепускного клапана соединен регулируемой тягой с исполнительным механизмом, связанным воздухопроводом с выходным патрубком корпуса компрессора.

Изменение длины тяги исполнительного механизма турбокомпрессора в процессе эксплуатации не допускается.

Подшипники турбокомпрессора смазываются и охлаждаются маслом, поступающим по трубопроводу от системы смазки дизеля. Из турбокомпрессора масло сливается в картер дизеля.

Разборка и ремонт турбокомпрессора в процессе эксплуатации не допускаются и должны производиться в условиях специализированной ремонтной мастерской.

1.2.6 Система ограничения выбросов

Система ограничения выбросов вредных веществ состоит из:

- устройства рециркуляции отработавших газов (РОГ);
- устройство последующей обработки отработавших газов;

и представляет собой систему, которая посредством исполнительных механизмов системы электронного управления двигателем, управляемых сигналами, сформированными на основе программируемых алгоритмов характеристик эмиссии отработавших газов обеспечивает правильное управление процессом впрыска дизельного топлива в нужный момент, в требуемом количестве, при необходимом давлении впрыска, а также обеспечивает необходимый уровень рециркуляции отработавших газов при которых наряду с плавной и экономичной работой дизеля обеспечиваются улучшенные характеристики эмиссии вредных веществ в отработавших газах.

Регламентированный выброс твердых частиц при этом обеспечивается работой устройства последующей обработки отработавших газов.

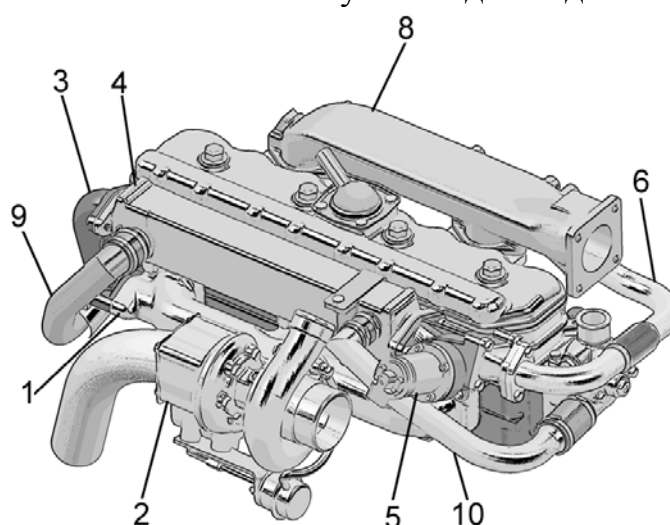
1.2.6.1 Устройства рециркуляции отработавших газов (РОГ)

Устройство рециркуляции отработавших газов (РОГ) включает: охладитель РОГ, клапан рециркуляции с датчиком обратной связи (датчик положения), патрубки, соединяющие охладитель РОГ с системой охлаждения двигателя и патрубки, соединяющие охладитель РОГ с выпускным и впускным коллекторами;

Применение на двигателе рециркуляции отработавших газов с охлаждением позволяет сократить долю оксидов азота (NO_x) в процессе горения внутри двигателя до требуемых крайне низких предельных значений норм Euro 4.

Функционирование устройства обеспечивается подачей части отработавших газов от 5 до 20% из выпускного коллектора через охладитель рециркулируемых газов (РОГ) во впускной коллектор в результате естественного перепада между давлением отработавших газов перед турбиной и давлением наддувочного воздуха и зависит от положения клапана рециркуляции. Дозирование перепуском отработавших газов осуществляется посредством клапана рециркуляции по сигналу с электронного блока управления работой двигателя (ЭБУ).

Охладитель рециркулируемых отработавших газов (РОГ) работает по принципу теплообменника, включенного в систему охлаждения дизеля.



1 – коллектор выпускной; 2 – турбокомпрессор; 3 – патрубок подвода выпускных газов к охладителю РОГ; 4 – охладитель РОГ; 5 – клапан рециркуляции; 6 – патрубок подвода охлажденных рециркулируемых газов к впускному коллектору; 8 – впускной коллектор; 9 – патрубок подвода охлаждающей жидкости к охладителю РОГ; 10 – патрубок отвода охлаждающей жидкости от охладителя РОГ.

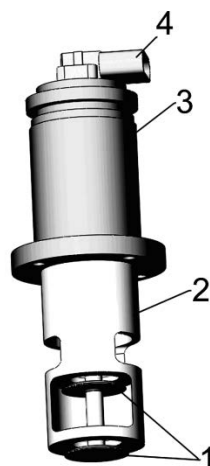
Рисунок 17 - Устройства рециркуляции отработавших газов (РОГ)

1.2.6.1.1 Клапан рециркуляции

Управление клапаном рециркуляции производится по сигналу с электронного блока управления работой двигателя (ЭБУ).

Позиционирование величины открытия клапана рециркуляции и удержания его в определенном положении осуществляется электромагнитом клапана, управляемого за счет подачи напряжения на обмотку электромагнита.

Подача напряжения осуществляется ЭБУ на базе алгоритма сигналов, поступающих с датчиков температуры, давления воздушного заряда и частоты вращения коленчатого вала. Положение клапана (степень открытия) определяется бесконтактным датчиком обратной связи.



1 – клапан ; 2 – корпус клапана; 3 – электромагнит; 4 – штекерный разъем;

Рисунок 18 – Клапан рециркуляции

! Клапан должен периодически очищаться, так как в процессе работы в нем накапливаются сажа и нагар, которые препятствуют протеканию ОГ в камеры сгорания двигателя. При засорении клапан будет заедать, он не сможет закрываться или вообще застрянет в открытом положении.

В результате дозирование рециркулируемых ОГ нарушится и в выхлопе появится черный дым, топливная экономичность двигателя ухудшается, а уровень токсичных составляющих в ОГ растет, двигатель будет неустойчиво работать или глохнуть на холостом ходу.

1.2.6.2 Устройство последующей обработки отработавших газов

Устройство последующей обработки отработавших газов состоит из: выпускного патрубка, моноблока окислителя-нейтрализатора с сажевым фильтром и патрубков подвода и отвода отработавших газов.

Специальный пористый материал в структуре сажевого фильтра задерживает сажевые частицы.

Регенерация сажевого фильтра в основном происходит за счет окисдации сажевых частиц – химической реакции с двуокисью азота (NO_2), образующегося в нейтрализаторе. Для протекания данной реакции, оптимальным является температурный диапазон отработавших газов в нейтрализаторе 250 ... 400 °С, с максимальной эффективностью по выходу NO_2 при 300...350 °С.

При режиме работы двигателя (транспортного средства), характеризующегося низкой температурой отработавших газов (менее 180...200 °С), происходит накопи-

вание сажевых частиц в сажевом фильтре с соответствующим ростом противодействия.

В последующем, при выходе двигателя на режим работы с нормальной нагрузкой и ростом температуры отработавших газов, происходит оксидация сажевых частиц как описано выше, и снижение противодействия сажевого фильтра.

Окислитель-нейтрализатор конвертирует угарный газ и не сгоревшие углеводороды в углекислый газ и водяной пар, а также увеличивает содержание в отработавших газах диоксида азота (NO_2), а сажевый фильтр улавливает твердые частицы отработавших газов, которые затем при определенном уровне температуры реагируют с NO_2 , в результате чего образуются N_2 и CO_2 .

Окислитель-нейтрализатор с сажевым фильтром работает по принципу проникающего параллельного потока. Это гарантирует бесперебойную работу двигателя даже при неполной регенерации. Этот фильтр не требует обслуживания в течение всего срока службы транспортного средства.

На входе и выходе моноблока окислителя-нейтрализатора с сажевым фильтром имеются штуцеры для подключения датчика дифференциального давления.

Чтобы фильтр продолжал находиться в рабочем состоянии, его необходимо время от времени регенерировать, сжигая накопившийся нагар. При температурах, превышающих 250°C , происходит пассивная регенерация: реакция нагара с перекисью азота и образование углекислого газа.

На двигателях Д-245.35Е4 с системой бортовой диагностики электронный блок управления двигателем постоянно контролирует степень заполнения фильтра сажей, рассчитывая его газодинамическое сопротивление. При этом объемный расход газов соотносится с перепадом давления на сажевом фильтре.

Перепад давления на сажевом фильтре определяется посредством дифференциального датчика давления (см. Рисунок 20).

При заполнении фильтра сажей из-за недостаточности происшедшей пассивной регенерации и достижения значений внутреннего сопротивления фильтра до величины при которой снижаются эффективные показатели двигателя, на приборной панели технического средства загорается контрольная лампа сажевого фильтра.

Таким образом водитель предупреждается о необходимости проведения регенерации фильтра в кратчайшие сроки. Для этого необходимо повысить скорость технического средства до значений, при которых температура ОГ повышается до необходимого для регенерации уровня или совершить поездку по маршруту, требующему повышенной нагрузки на двигатель с продолжительностью движения 50...60 минут для обеспечения режима пассивной регенерации сажевого фильтра.

Конкретные нагрузочные режимы, обеспечивающие регенерацию, и их продолжительность зависят от ряда конструктивных особенностей технического средства и указаны для каждого типа технических средств в руководстве по их эксплуатации.

На двигателях Д-245.7Е4, Д-245.9Е4 без системы бортовой диагностики степень предельного заполнения фильтра сажей определяется по косвенным признакам:

- снижение тяги двигателя;
- периодически появляющаяся повышенная дымность выхлопных газов;
- повышенный расход топлива;
- неустойчивые обороты холостого хода;

- повышенный уровень моторного масла в двигателе;
- неестественный, шипящий звук при работе двигателя.

В случае проявления указанных признаков необходимо провести регенерацию сажевого фильтра способом, указанным в руководстве по эксплуатации на техническое средство.

Как правило, сажевые фильтры не нуждаются в обслуживании в течение первых лет работы, если не нарушают правила эксплуатации автомобиля.

1.2.7 Система бортовой диагностики (БД)

Система бортовой диагностики предназначена для контроля уровня выбросов вредных веществ двигателя.

Система БД регистрирует коды неисправностей, которые показывают состояние системы ограничения выбросов вредных веществ

Коды неисправностей однозначно определяют неисправную систему либо деталь, в дополнение к этому, он активизирует диагностическую лампу.

Перечень кодов неисправностей указан в приложении ЖЗ

Работа системы основана на косвенном методе определения уровня эффективности работы систем и устройств предназначенных для снижения токсичности выпускных газов.

Уровень выбросов окислов азота (NO_x) определяется на основе анализа электронным блоком управления температурного режима рабочего процесса двигателя по результатам информации поступающей с датчиков системы электронного управления топливоподачей и рециркуляцией отработавших газов:

- датчик частоты вращения коленчатого вала;
- датчик частоты вращения первичного вала редуктора привода ТНВД;
- датчик температуры и давления топлива;
- датчик температуры и давления масла;
- датчик температуры и давления наддувочного воздуха;
- датчик температуры охлаждающей жидкости,

а также датчика температуры воздуха (TF-L), установленного на входе во впускной коллектор.

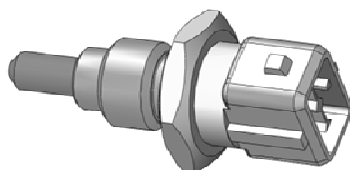
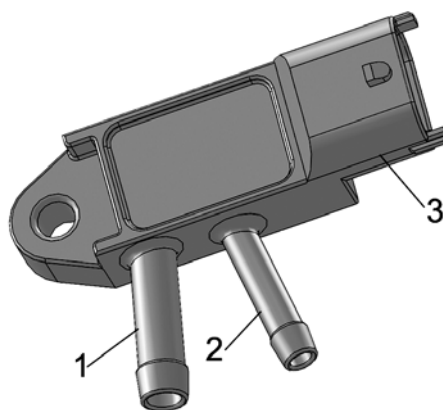


Рисунок 19 – Датчик TF-L температуры воздуха

Сигналы с датчиков, задействованных в работе системы БД анализируются в электронном блоке управления (ЭБУ) и по результатам анализа ЭБУ выдает (не выдает) информацию на контрольную лампу сажевого фильтра.

При превышении содержания NO_x в выпускных газах загорается диагностическая лампа кодов неисправностей.

Информативность о степени засоренности сажевого фильтра обеспечивается за счет сигнала, формируемого датчиком дифференциального давления, при возрастании противодавления в сажевом фильтре свыше предельного значения, при котором наступает снижение мощности двигателя, увеличивается расход топлива.



1 – штуцер высокого давления; 2 – штуцер низкого давления; 3 – штекерный разъем.

Рисунок 20 – Датчик дифференциального давления DS-D2

Штуцер датчика дифференциального давления подключен к штуцеру моноблока окислителя-нейтрализатора с сажевым фильтром, второй штуцер датчика сообщается с атмосферой.

При достижении предельного значения противодавления загорается контрольная лампа сажевого фильтра

1.2.2.7 Система охлаждения

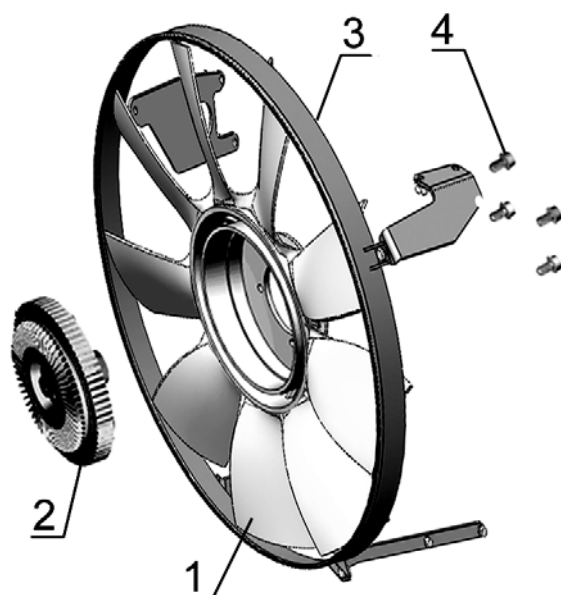
Система охлаждения (Рисунок 24) закрытого типа, с принудительной циркуляцией охлаждающей жидкости от центробежного насоса. Система охлаждения дизеля в составе автотранспортного средства должна обеспечивать температуру выходящей из дизеля охлаждающей жидкости не более плюс 100° С и масла – не более плюс 115° С при температуре окружающего воздуха плюс 40° С.

Водяной насос приводится во вращение поликлиновым ремнем от шкива коленчатого вала на двигателе Д-245.35Е4 и клиновым ремнем на двигателях Д-245.7Е4/9Е4. Смазка "Литол-24" в подшипниковую полость насоса заложена при сборке. В процессе эксплуатации смазывание подшипников не требуется.

Температуру охлаждающей жидкости в системе контролируют по дистанционному термометру, датчик которого установлен в головке цилиндров. Кроме того, в крышке корпуса термостата установлен датчик светового сигнализатора аварийной температуры охлаждающей жидкости.

Запрещается эксплуатация дизеля при загорании светового сигнализатора аварийной температуры охлаждающей жидкости в системе охлаждения. Температура охлаждающей жидкости в системе охлаждения должна поддерживаться в пределах от 85° С до 95° С. Для ускорения прогрева дизеля после пуска и автоматического регулирования температурного режима при различных нагрузках и температурах окружающего воздуха служит термостат с температурой начала открытия основного клапана 87±2 °С.

Вентилятор с вязкостной муфтой отключения вентилятора устанавливается на коленчатом валу двигателей Д-245.35Е4 (Рисунок 21).

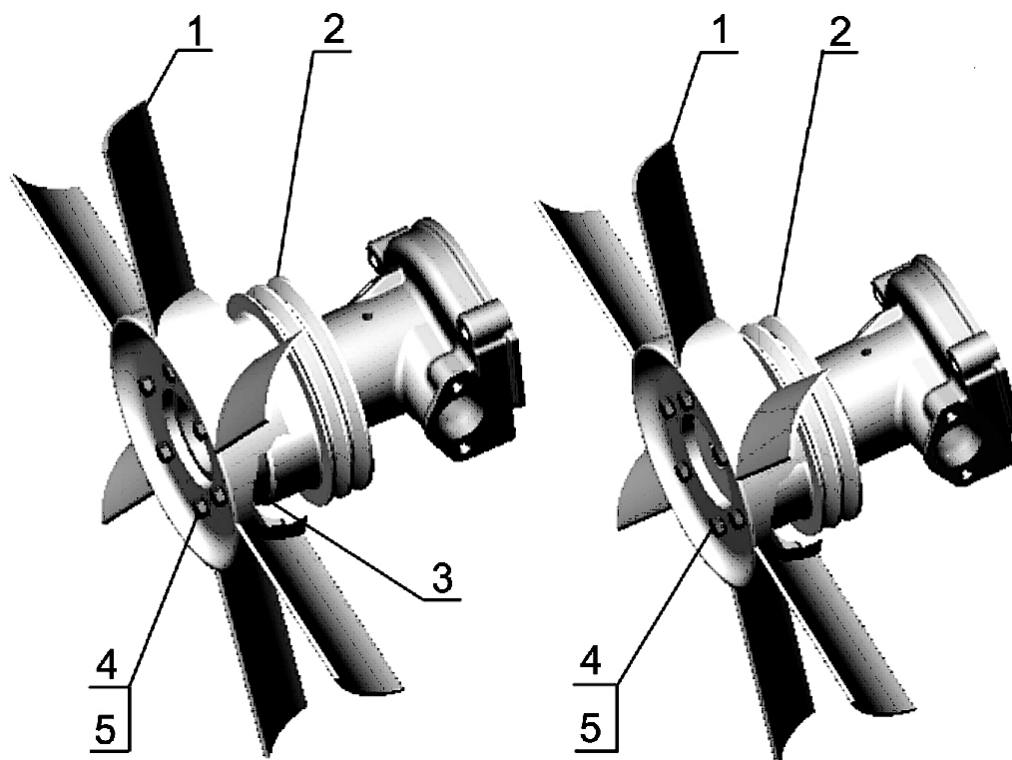


1 - вентилятор; 2 – вязкостная муфта; 3 – направляющий аппарат; 4 – болт крепления вязкостной муфты.

Рисунок 21 - Установка вентилятора с вязкостной муфтой отключения

На дизелях Д-245.7Е4 и Д-245.9Е4 вентилятор устанавливается на валу водяного насоса (Рисунок 22).

Привод вентилятора на дизеле Д-245.7Е4 осуществляется через электромагнитную муфту отключения вентилятора. Установка электромагнитной муфты отключения вентилятора изображена на рисунке 23 .

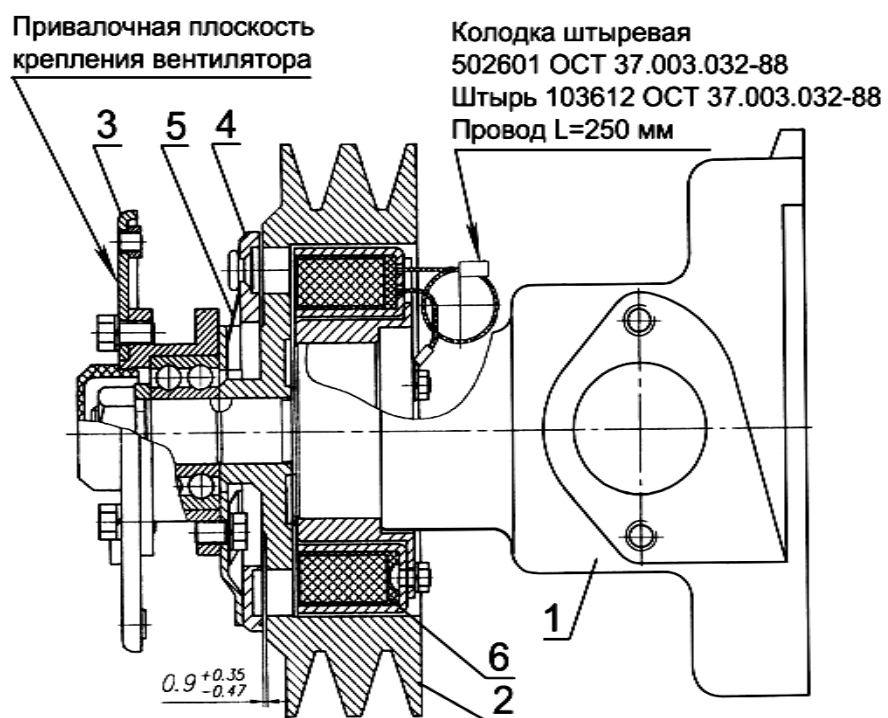


а – с проставкой;

б – без проставки;

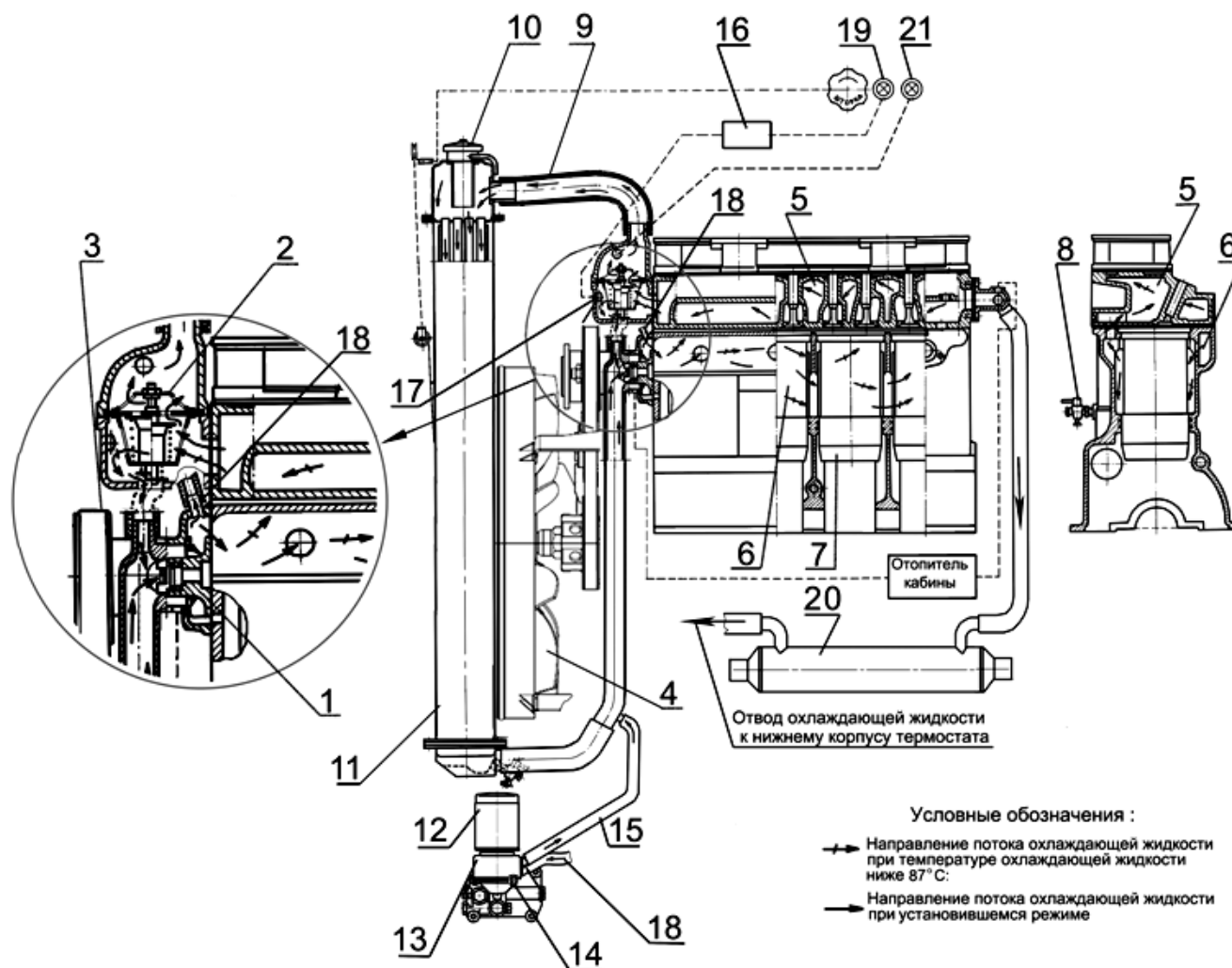
1 - вентилятор; 2 - шкив; 3 - проставка; 4 – шайба; 5 – болт;

Рисунок 22 – Установка вентилятора дизелей Д-245.7Е4; Д-245.9Е4



1 – водяной насос; 2 – шкив; 3 – диск с корпусом; 4 – диск прижимной; 5 – пружина пластинчатая; 6 – электромагнит.

Рисунок 23– Установка электромагнитной муфты отключения вентилятора



1- водяной насос; 2 - термостат; 3 - ремень привода водяного насоса; 4 - вентилятор; 5 - рубашка охлаждения головки цилиндров; 6 - рубашка охлаждения блока цилиндров; 7 - гильза блока цилиндров; 8 - краны для слива охлаждающей жидкости; 9 - патрубок; 10 - пробка заливной горловины; 11 - радиатор; 12 - фильтр масляный; 13 - жидкостно- масляный теплообменник (ЖМТ); 14 - пробка для слива охлаждающей жидкости; 15 - патрубок отвода охлаждающей жидкости от ЖМТ; 16 - электронный блок системы CRS; 17 - датчик температуры охлаждающей жидкости для топливной системы CRS; 18 - патрубок подвода охлаждающей жидкости к ЖМТ; 19 - диагностическая лампа системы CRS; 20 - охладитель рециркулируемых отработавших газов; 21 - световой сигнализатор аварийной температуры охлаждающей жидкости.

Рисунок 24 - Схема системы охлаждения.

1.2.2.9 Устройство пуска

Устройство пуска дизелей состоит из электрического стартера номинальным напряжением 12 В или 24 В. Стартер представляет собой электродвигатель постоянного тока со смешанным возбуждением с электромагнитным реле и механизмом привода.

Для обеспечения пуска при низких температурах окружающего воздуха все дизели укомплектованы свечами накаливания номинальным напряжением 11 В или 23 В и имеют места для подвода и отвода теплоносителя от системы предпусковой тепловой подготовки, устанавливаемой потребителем на транспортном средстве.

В схеме электрооборудования автотранспортного средства должна быть осуществлена блокировка стартера после пуска дизеля – автоматическое отключение стартера при частоте вращения коленчатого вала от 900 мин⁻¹ до 1000 мин⁻¹ и невозможность его включения при работающем дизеле.

1.2.2.10 Генератор и его привод

На дизелях устанавливаются генераторы, предназначенные для работы в качестве источника электроэнергии в схемах электрооборудования.

Генераторы имеют выводы для подключения к цепям: «+» («В») - нагрузки и аккумуляторной батарее; «Д» («D») - реле блокировки стартера; «~» («W») - тахометра.

Генератор служит для подзарядки аккумуляторной батареи, а также для питания постоянным током потребителей электроэнергии, установленных на транспортном средстве.

Привод генератора осуществляется поликлиновым ремнем от шкива коленчатого вала на двигателе Д-245.35Е4 и клиновым ремнем на двигателях Д-245.7Е4/9Е4.

1.2.2.11 Компрессор и его привод

На дизели в соответствии с комплектацией (Таблица 6) устанавливаются компрессоры поршневого типа:

- ЛК 3877 – одноцилиндровый водяного охлаждения, с ременным приводом;
- А29.05.000А-06 БЗА - одноцилиндровый воздушного охлаждения, с шестеренным приводом;
- 5336-3509012-02 – двухцилиндровый водяного охлаждения с ременным приводом;

Компрессор предназначен для нагнетания сжатого воздуха в пневматическую систему привода тормозов и других потребителей транспортного средства.

Воздух в цилиндр(ы) компрессора поступает из впускного патрубка дизеля.

Масло для смазки деталей компрессора поступает из системы смазки дизеля. Из компрессора масло сливается в масляный картер дизеля.

1.2.2.12 Насос шестеренный и его привод

Для обеспечения системы гидрофицированного управления транспортным средством на дизеле устанавливается шестеренный насос (Таблица 6).

Насос через привод, установленный на щите распределения, приводится во вращение от распределительных шестерен двигателя.

1.2.2.13 Муфта сцепления

Муфта сцепления предназначена для передачи крутящего момента от коленчатого вала дизеля на трансмиссию, а также служит для кратковременного разъединения дизеля с трансмиссией при работающем дизеле для обеспечения безударного переключения передач и плавного трогания автотранспортного средства с места.

На дизелях устанавливается фрикционная однодисковая сухая постоянно-замкнутая муфта сцепления.

1.2.8 Маркировка и пломбирование составных частей дизеля

Маркировка составных частей дизеля, изготавливаемых на ОАО «ММЗ» и получаемых по кооперации, производится на основании и в соответствии с действующей конструкторской документацией завода.

Маркировка покупных изделий, являющихся составными частями дизеля, - в соответствии с конструкторской документацией предприятий-поставщиков.

2 ИСПОЛЬЗОВАНИЕ ПО НАЗНАЧЕНИЮ

2.1 Эксплуатационные ограничения


Для обеспечения длительной и безотказной работы дизеля в процессе эксплуатации придерживайтесь следующих основных положений:

- для обеспечения правильной работы электронной системы управления, программное обеспечение электронного блока управления должно соответствовать функциональности транспортного средства, на которое устанавливается двигатель;

- до включения нового дизеля в работу под нагрузкой произведите его обкатку, руководствуясь п.2.3.4;

- в начале смены перед пуском дизеля проверяйте уровень масла в картере дизеля и охлаждающей жидкости в радиаторе или расширительном бачке;

- после пуска, до включения нагрузки, дайте дизелю поработать 2-3 мин сначала на минимальной частоте вращения холостого хода с постепенным повышением ее до 1600 мин^{-1} не более, **полная нагрузка непрогретого дизеля не допускается (допускается значение давления масла на непрогретом двигателе до 0,8 МПа);**

 **! - при вынужденной работе двигателя на оборотах холостого хода (прогрев, накачка воздуха в баллоны тормозной системы и т.п.) необходимо поддерживать частоту вращения коленчатого вала не менее $1000 - 1200 \text{ мин}^{-1}$;**

- во время работы дизеля следите за показаниями контрольных приборов;

- работа дизеля при давлении масла в главной масляной магистрали ниже 0,1 МПа не допускается;

- расход масла двигателем на угар должен не превышать на 20% значений, указанных в таблице 2, при превышении - сажевый фильтр выйдет из строя;

- не допускается перегрев охлаждающей жидкости выше 100°C ;


- если давление масла или температура охлаждающей жидкости выходят за указанные пределы, то остановите двигатель;

- не допускается длительная работа двигателя при температуре охлаждающей жидкости ниже 70°C , так как в этих условиях не сгоревшее топливо смывает масло со стенок гильз цилиндров и разжижает масло в картере двигателя, не происходит регенерация сажевого фильтра;

- двигатель не должен работать более 1 минуты с полной нагрузкой и частотой вращения ниже частоты вращения, соответствующей максимальному крутящему моменту – перейдите на низшую передачу;


- работа двигателя в диапазоне, превышающем максимальную частоту вращения, может привести к повреждению двигателя,- при движении под уклон используйте низшие передачи коробки передач в сочетании с рабочим тормозом транспортного средства;

- проводите своевременно техническое обслуживание дизеля, руководствуясь разделом 3.1;


 **!**- для предотвращения повреждения блока управления при отсоединении от него жгутов проводов или проводов аккумуляторной батареи, а также при замене предохранителей, зажигание и выключатель массы должны быть выключены. Отключение, замена элементов системы допускается только при отключенном зажигании;

- периодически проверяйте состояние крепления сборочных единиц, при необходимости производите подтяжку креплений;

- применяйте топливо и масло только тех марок, которые указаны в настоящем руководстве, обеспечивающих стабильную работу систем двигателя и окислитель-нейтрализатора с сажевым фильтром в течении назначенного ресурса;

 **!** При эксплуатации дизеля в условиях низкой температуры окружающего воздуха, а также при частых поездках на короткие расстояния – рекомендуется – по возможности с периодичностью в 300..400 км пробега совершать поездки по маршруту, требующему повышенной нагрузки на двигатель с продолжительностью движения 50...60 минут для обеспечения режима пассивной регенерации сажевого фильтра.

- содержите дизель в чистоте, не допускайте течи топлива, масла и охлаждающей жидкости, подсоса неочищенного воздуха в цилиндры;

 **!**- проведение ремонтных, сварочных работ допускается только при отключенных клеммах аккумулятора.

Проворачивание дизеля стартером при незаполненной топливом системе питания запрещено. Топливный насос высокого давления выйдет из строя.

2.2 Подготовка дизеля к использованию

2.2.1 Меры безопасности при подготовке дизеля

К подготовке дизелей допускаются, водители транспортных средств и мотористы, прошедшие специальное обучение и имеющие удостоверение о присвоении квалификации, прошедшие инструктаж по технике безопасности и пожарной безопасности.

Приступайте к работе только после подробного изучения устройства и правил эксплуатации дизеля.

При проведении погрузочно-разгрузочных работ зачаливание строп производите только за серьги, имеющиеся на дизеле (схема строповки дизеля согласно Приложению И).

При расконсервации дизеля соблюдайте требования пожарной безопасности и гигиены при обращении с химреактивами, использованной ветошью и промасленной бумагой.

Не допускайте демонтаж с дизеля предусмотренных конструкцией ограждений.

При осмотре дизеля пользуйтесь переносной лампой напряжением не более 24 В.

Инструмент и приспособления при подготовке дизеля должны быть исправными, соответствовать назначению и обеспечивать безопасное выполнение работ.

Рабочее место подготовки дизеля должно быть оборудовано средствами пожаротушения.

2.2.2 Расконсервация дизеля, сборочных единиц и деталей

Дизели, поступающие потребителю, законсервированы на срок хранения 6 месяцев. Перечень операций по расконсервации указан в таблице 9.

Таблица 9

№ п/п	Перечень операций	Срок консервации	
		1 год	6 мес.
Расконсервация дизеля			
1	Расчехлить дизель.	+	-
2	Удалить при помощи дизельного топлива консервационное масло с наружных неокрашенных законсервированных поверхностей дизеля.	+	+
3	Снять заглушки или полиэтиленовую пленку, закрывающие наружные отверстия выхлопного коллектора, всасывающего коллектора, корпуса термостата, патрубка водяного насоса, турбокомпрессора. Извлечь заглушки на ТНВД из штуцера подвода топлива от фильтра предварительной очистки и из штуцера отводящего излишки топлива. Перед установкой трубопроводов удалить заглушки из отверстий гидронасоса типа НШ.	+	+
4	Слить через сливное отверстие картера дизеля остатки консервационного масла.	+	-
5	Слить из системы охлаждения остатки консервационного раствора через сливной краник.	+	-
6	Подготовить дизель к пуску. Заправить картер дизеля чистым маслом.	+	-
7	Прокачать систему топливоподачи насосом ручной подкачки, удалив воздух из топливной системы (см. п. 3.2.10).	+	-
Расконсервация сборочных единиц и деталей			
8	Расконсервацию прикладываемых к дизелю сборочных единиц производить протиранием ветошью, смоченной уайт-спиритом (ГОСТ3134-78), с последующим протиранием насуху.	+	+
9	Расконсервацию прикладываемых деталей производить в моющем растворе струйным методом или методом окунания с последующей горячей сушкой: -температура моющего раствора от 60° С до 80° С; -температура сушки от 70° С до 80° С.	+	+

2.2.3 Доукомплектация дизеля

При установке на автотранспортное средство дизели должны быть доукомплектованы подводящим и сливными топливопроводами, топливным баком, фильтром грубой очистки топлива, радиатором охлаждающей жидкости, воздухоочистителем, охладителем наддувочного воздуха, окислителем-нейтрализатором с сажевым фильтром и датчиком дифференциального давления, приборами электрооборудования и контрольными приборами (панель контроля и диагностики), индикатором засоренности воздухоочистителя, контрольной лампочкой сажевого фильтра и устройством последующей обработки отработавших газов состоящей из окислителя – нейтрализатора с сажевым фильтром.

В конструкции дизеля предусмотрены места для подвода и отвода теплоносителя от системы предпускового подогрева, которая должна устанавливаться на машине и использоваться с целью предпускового подогрева дизеля для его пуска при окружающей температуре ниже минус 25° С по инструкции завода - изготовителя подогревателя.

2.2.4 Заправка системы охлаждения

Заправьте емкости системы охлаждения путем залива в радиатор или расширительный бачок охлаждающей жидкости (марка жидкости и объем заправки указаны в таблице Приложения А).

Пуск и работа дизеля с незаполненной системой охлаждения не допускается.

Во избежание образования накипи не допускается применять воду в системе охлаждения.

При появлении неисправностей, связанных с утечкой охлаждающей жидкости, допускается кратковременное использование воды до устранения неисправностей.

2.2.5 Заправка топливом и маслом

Заправьте топливный бак дизельным топливом, масляный картер моторным маслом. Марки топлива и масла применяйте в соответствии с диапазоном температур окружающего воздуха при эксплуатации дизеля. Рекомендуются марки дизельного топлива и масла указаны в таблице Приложения А.

Применение топлива и масел других марок может привести к преждевременному выходу из строя дизеля, окислителя-нейтрализатора с сажевым фильтром, невыполнению дизелем экологических показателей, а также к затруднительному пуску в холодное время.

Дизельное топливо должно быть чистым, без механических примесей, масла и воды.

Смазочные материалы должны быть чистыми и не содержать механических примесей и воды.

2.2.6 Органы управления и приборы контроля работы дизеля

Управление дизелем дистанционное, с места водителя. Монтаж приборов и органов управления дизелем производится потребителем при установке дизеля на автотранспортное средство.

Частота вращения коленчатого вала изменяется с помощью педали, сигнал о перемещении которой формирует для электронного блока системы питания датчик положения педали.

Включение свечей накаливания, электронного блока системы питания и стартера при пуске дизеля осуществляется трехпозиционным замком зажигания.

При установке ключа замка зажигания в положение I включается электроцепь свечей накаливания и электронный блок управления работой двигателя, при переводе ключа замка зажигания в положение II включается электроцепь стартера.

Управление свечами накаливания осуществляется автономным блоком управления независимо от блока управления.

Датчик сигнализатора аварийного давления масла устанавливается в корпусе полнопоточного масляного фильтра.

Датчик аварийной температуры охлаждающей жидкости устанавливается в крышке термостата.

Степень засоренности воздухоочистителя контролируется с помощью датчика сигнализатора засоренности воздушного фильтра, предназначенного для включения сигнальной лампы при засоренности воздушного фильтра выше допустимой.

Датчик сигнализатора засоренности воздухоочистителя устанавливается во впускном тракте дизеля на отводящем патрубке воздухоочистителя.

Частота вращения коленчатого вала дизеля контролируется по тахометру. Сигнал на тахометр поступает с клеммы переменного тока генератора.

На щитке приборов расположены диагностическая клавиша и диагностическая лампа системы электронного управления работой двигателя, контрольная лампа сажевого фильтра.

2.3 Использование дизеля

2.3.1 Порядок действия обслуживающего персонала при выполнении задач применения дизеля

Перед пуском нового или долго не работавшего дизеля выполните следующие операции:

- проверьте уровень масла в картере дизеля;
- проверьте уровень охлаждающей жидкости в системе охлаждения;
- проверьте, открыт ли кран топливного бака;
- заполните топливную систему дизеля топливом, для чего выполните действия в соответствии с п.3.2.10.

Слив топлива производите в емкость.

2.3.2 Пуск дизеля

Установите рычаг переключения коробки передач транспортного средства в нейтральное положение.

Включите выключатель аккумуляторных батарей.

Включите блок управления свечами накаливания и электронного блока системы управления работой двигателя поворотом ключа замка зажигания в положение I, при этом свечи накаливания включаются на прогрев.



! Перед пуском дизеля убедитесь, что диагностическая лампа системы электронного управления работой двигателя после включения зажигания мигает, и по истечении не более 15 секунд погасла.

Время прогрева свечей накаливания выдерживается в зависимости от температуры дизеля, либо может быть фиксированным в зависимости от используемого типа

блока управления свечами накаливания. При включении загорается лампочка на щитке приборов, сигнализирующая о прогреве свечей накаливания. Лампочка гаснет по команде блока управления после полного накала свечей.

После погасания лампочки отключите муфту сцепления транспортного средства переводом ключа замка зажигания в положение II включите стартер и осуществите пуск дизеля. Свечи в режиме пуска остаются включенными в течение 180-240 секунд.



! После пуска дизеля диагностическая лампа системы электронного управления работой двигателя не должна гореть или мигать. В случае свечения или мигания лампы необходимо произвести диагностику системы управления дизелем (смотри п. 1.2.4.2.5)

Плавно включите муфту сцепления.

Прогрейте дизель до устойчивой работы на оборотах коленчатого вала 700-800 мин⁻¹ (в течение 2-3 мин), а затем дайте ему поработать на повышенных оборотах, постепенно увеличивая обороты до 1600 мин⁻¹ до достижения температуры охлаждающей жидкости 40° С.

Дальнейший прогрев дизеля до достижения температуры охлаждающей жидкости 70° С обеспечьте при движении транспортного средства на низшей передаче.

Использовать дизель на полную мощность можно только при достижении температуры охлаждающей жидкости 70° С.

При прогревом дизеле, а также в летний период дизель можно пускать без предварительного включения свечей накаливания поворотом ключа замка зажигания непосредственно в положение II, не задерживая в положении I.

Продолжительность непрерывной работы стартера не должна превышать 15 с.

Если дизель не пустился, повторный пуск производите после 30...40 с.

Если после трех попыток дизель не пустился, найдите неисправность и устраните ее.

Для облегчения пуска холодного дизеля в холодный период года (при температуре воздуха ниже минус 25° С) сделайте следующее:

- прокачайте систему топливоподачи ручным подкачивающим насосом для удаления воздуха из системы;

- прогрейте дизель с помощью предпускового подогревателя охлаждающей жидкости;

- пустите дизель, выполнив операции, изложенные выше.

При пуске холодного дизеля из выпускной трубы может некоторое время идти белый дым, что не является неисправностью, так как дизель работает с переохлаждением.

Не подогревайте всасываемый воздух перед воздухоочистителем открытым пламенем.




! Не производите пуск дизеля буксировкой транспортного средства.

2.3.3 Остановка дизеля

Перед остановкой дизеля дайте ему поработать в течение 3-5 мин сначала на средней, а затем на минимальной частоте холостого хода для снижения температуры охлаждающей жидкости и масла. Несоблюдение этих указаний приведет к выходу из строя турбокомпрессора.

Установите минимальные обороты холостого хода и остановите дизель переводом ключа замка зажигания в нулевое положение.

 **!** Отключение массы транспортного средства или плюсового провода аккумуляторной батареи допускается по истечении не менее 1 мин. после отключения зажигания и остановки дизеля.

После остановки дизеля выключите выключатель аккумуляторных батарей.

2.3.4 Эксплуатационная обкатка

Для приработки трущихся деталей дизель перед пуском в эксплуатацию должен быть обкатан в объеме 1000...3000 км пробега автотранспортного средства.

Работа дизеля с полной нагрузкой без предварительной обкатки не допускается.

Эксплуатационную обкатку дизеля проводит эксплуатирующая организация.


После подготовки дизеля к работе пустите его и, убедившись в исправной работе, приступайте к обкатке.

Обкатку дизеля на холостом ходу проводите в течение 5 мин с постепенным увеличением частоты вращения до 1600 мин^{-1} , затем проводите обкатку под нагрузкой в объеме 1000...3000 км пробега автотранспортного средства.

Обкатку под нагрузкой дизеля, установленного на транспортном средстве, проводите с загрузкой транспортного средства не более 50% от номинальной загрузки.


После обкатки дизеля выполните следующие операции технического обслуживания:

- проверьте и при необходимости отрегулируйте зазор между клапанами и коромыслами;
- замените масляный фильтр;
- замените масло в картере дизеля;
- слейте отстой из фильтра грубой очистки топлива;
- проверьте и при необходимости отрегулируйте натяжение приводных ремней;
- проверьте и при необходимости подтяните наружные резьбовые соединения;

 **!** *Отработавшие газы на выходе имеют температуру 600...800 °С, поэтому термическое повреждение лакокрасочного покрытия выпускного коллектора после первых часов работы двигателя не является признаком нарушений в рабочем процессе двигателя.*


2.3.5 Особенности эксплуатации и обслуживания дизеля в зимних условиях

При низкой температуре окружающего воздуха эксплуатация дизеля усложняется. Чтобы обеспечить бесперебойную и надежную работу его в зимний период, который начинается при понижении температуры окружающего воздуха до плюс 5° С и ниже, заблаговременно подготовьте дизель к переходу на режим зимней эксплуатации, для чего проведите очередное техническое обслуживание, дополнив его операциями сезонного технического обслуживания. Моторный отсек транспортного средства должен быть оборудован утеплительным чехлом (капотом), а дизель, при необходимости, средствами облегчения пуска (предпусковые подогреватели). Заполните систему охлаждения жидкостью в соответствии с таблицей А.1 (Приложение А), проверьте состояние аккумуляторных батарей, произведите их подзарядку при необходимости (аккумуляторные батареи должны быть полностью заряженными).


 **! При недостаточной зарядке аккумуляторной батареи электронный блок системы управления работой двигателя блокирует запуск двигателя.**


Если в системе охлаждения в летний период использовалась охлаждающая жидкость, незамерзающая при низкой температуре, то необходимо проверить ее на морозостойкость и при необходимости заменить.

При переходе на режим зимней эксплуатации применяйте только зимние сорта масел и топлив в соответствии с химмотологической картой (Приложение А).

 **! В зимний период времени, в случае аварийной заправки системы охлаждения водой, при длительной остановке дизеля, необходимо обеспечить слив воды из полости жидкостно-масляного теплообменника, используя пробку 9 (рисунок 27).**

Следите за тем, чтобы вся вода была слита и не замерзла в сливных краниках радиатора и блока цилиндров, для чего прочистите краники проволокой. Для ускорения слива воды из системы откройте пробку заливной горловины радиатора. После слива воды краники оставьте открытыми. При последующей заправке системы охлаждения охлаждающей жидкостью закройте краники после начала истечения из них охлаждающей жидкости.


 **! При первой возможности замените воду на охлаждающую жидкость в соответствии с химмотологической картой (Приложение А). Использование воды в системе охлаждения не допускается.**


 **! При эксплуатации дизеля в условиях низкой температуры окружающего воздуха— рекомендуется— по возможности с периодичностью в 300..400 км пробега совершать поездки по маршруту, требующему повышенной нагрузки на двигатель с продолжительностью движения 50...60 минут для обеспечения режима пассивной регенерации сажевого фильтра.**

2.3.6 Возможные неисправности и методы их устранения

При возникновении неисправности во время эксплуатации транспортного средства (загорании, мигании диагностической лампы системы электронного управления работой двигателя необходимо произвести диагностику системы с помощью диагностической лампы и диагностической клавиши, выполнив действия в соответствии с п. 1.2.4.2.5, и устранить выявленные неисправности.

Перечень возможных неисправностей дизеля в процессе эксплуатации и рекомендации по действиям при их возникновении приведены также в таблице 10.

 **! Проверку проблем работы дизеля по разделам 1 – 4 таблицы 10 проводите после полной проверки системы электронного управления работой двигателя с помощью диагностического прибора.**

 **! Для тестирования (диагностики) системы электронного управления работой двигателя с помощью диагностического прибора обратитесь в сервисный центр.**

При длительной эксплуатации автомобиля в режиме движения на короткие расстояния регенерация сажевого фильтра может оказаться невозможной из-за слишком низкого уровня температур ОГ. В таких случаях фильтр может быть поврежден или заблокирован сажей и на панели приборов загорается контрольная лампа сажевого фильтра.

На двигателях Д-245.7Е4, Д-245.9Е4 без системы бортовой диагностики степень предельного заполнения фильтра сажей определяется по косвенным признакам:

- снижение тяги двигателя;
- периодически появляющаяся повышенная дымность выхлопных газов;
- повышенный расход топлива;
- неустойчивые обороты холостого хода;
- повышенный уровень моторного масла в двигателе;
- неестественный, шипящий звук при работе двигателя.

В случае проявления указанных признаков или загорания контрольной лампы сажевого фильтра необходимо провести регенерацию сажевого фильтра способом, указанном в руководстве по эксплуатации на техническое средство.

При завершении регенерации контрольная лампа должна погаснуть. Если, несмотря на проведение мероприятий по выжиганию сажи, контрольная лампа не гаснет, водитель должен обратиться в ближайшее сервисное предприятие

Таблица 10

Неисправность <i>Внешнее проявление неисправности</i>	
Алгоритм поиска неисправности	Способ устранения
1. Проблемы с запуском двигателя	
1.1 Двигатель не запускается	
1.1.1 Проверьте наличие топлива в топливном баке и что это топливо соответствующей марки	Заполните топливный бак
1.1.2 Проверьте работоспособность стартера и цепей его управления	Произведите необходимый ремонт
1.1.3 Проверьте контур низкого давления	
- проверьте правильность подсоединений в контуре низкого давления	Произведите необходимый ремонт
- проверьте наличие утечек в шлангах и штуцерах	
- проверьте исправность и соответствие топливного фильтра	Замените фильтр требуемым по спецификации
- убедитесь в отсутствии воды в дизельном топливе в стакане на фильтре грубой очистки топлива	Очистите топливный фильтр от воды, слив ее открытием крана
- убедитесь в отсутствии воздуха в топливе	Удалите воздух из контура низкого давления (смотри «Руководство» п.3.2.10)
1.1.4 Проверьте нет ли утечек в контуре высокого давления	Произведите необходимый ремонт
1.1.5 Проверьте электрическую цепь	
- проверьте зарядку аккумуляторной батареи	Произведите необходимый ремонт или замену АКБ
- проверьте предохранители	Произведите необходимый ремонт
- проверьте провод на «массу»	Замените провод на «массу»
1.1.6 Проверьте параметры дизеля	
- проверьте с помощью диагностического прибора наличие неисправностей в системе впрыскивания COMMON RAIL, проведите стандартную программу тестов «KTS – Bosch»	Следуйте указаниям диагностической программы прибора «KTS – Bosch». <i>(Тестирование и ремонт в специализированной мастерской)</i>
- проверьте с помощью диагностического прибора состояние потребителей электроэнергии	Выполните диагностику и необходимый ремонт
1.1.7 Проверьте впускную систему	
- проверьте отсутствие утечек/подсоса воздуха	Произведите необходимый ремонт
- проверьте состояние воздушного фильтра	Замените воздушный фильтр новым

Продолжение таблицы 10

Неисправность <i>Внешнее проявление неисправности</i>	
Алгоритм поиска неисправности	Способ устранения
- проверьте отсутствие засоренности впускного коллектора	Очистите впускной коллектор
1.1.8 Проверьте надежность работы свечей накаливания	Замените свечи накаливания или блок управления свечами
1.1.9 Проверьте состояние жгута проводов (обрыв или замыкание)	Произведите необходимый ремонт
1.1.10 Проверьте уровень компрессии в цилиндрах	Произведите необходимый ремонт
1.1.11 Выполните проверку форсунок	
- запустите цикл проверки форсунки соответствующей командой стандартной программы тестов диагностического прибора «KTS – Bosch»	Следуйте указаниям диагностической программы прибора «KTS – Bosch». <i>(Тестирование и ремонт в специализированной мастерской)</i>
1.1.12 Проверьте насос высокого давления	
- запустите цикл проверки насоса высокого давления соответствующей командой стандартной программы тестов диагностического прибора «KTS – Bosch»	Следуйте указаниям диагностической программы прибора «KTS – Bosch». <i>(Тестирование и ремонт в специализированной мастерской)</i>
- проверьте исправность контура низкого давления; - проверьте отсутствие утечек в контуре высокого давления	Произведите необходимый ремонт
1.1.13 Проверка блока управления	
- проверьте надежность крепления разъемов блока управления	Закрепите разъемы
<i>1.2 Двигатель запускается с трудом или запускается, а затем останавливается</i>	
1.2.1 Проверьте наличие топлива в топливном баке и что это топливо соответствующей марки	Заполните топливный бак
1.2.2 Проверьте контур низкого давления	
- проверьте правильность подсоединений в контуре низкого давления	Произведите необходимый ремонт
- проверьте наличие утечек в шлангах и штуцерах	Произведите необходимый ремонт
- проверьте исправность и соответствие топливного фильтра	Замените фильтр требуемым по спецификации
- убедитесь в отсутствии воды в дизельном топливе в стакане на фильтре грубой очистки топлива	Очистите топливный фильтр от воды, слив ее открытием крана

Продолжение таблицы 10

Неисправность <i>Внешнее проявление неисправности</i>	
Алгоритм поиска неисправности	Способ устранения
- убедитесь в отсутствии воздуха в топливе	Удалите воздух из контура низкого давления (смотри «Руководство» п.3.2.10)
1.2.3 Проверьте нет ли утечек в контуре высокого давления	Произведите необходимый ремонт
1.2.4 Проверьте электрическую цепь	
- проверьте зарядку аккумуляторной батареи	Произведите необходимый ремонт или замену АКБ
- проверьте предохранители	Произведите необходимый ремонт
- проверьте провод на «массу»	Замените провод на «массу»
1.2.5 Проверьте впускную систему	
- проверьте отсутствие утечек/подсоса воздуха	Произведите необходимый ремонт
- проверьте состояние воздушного фильтра	Замените воздушный фильтр новым
- проверьте отсутствие засоренности впускного коллектора	Очистите впускной коллектор
1.2.6 Проверьте параметры дизеля	
- проверьте с помощью диагностического прибора наличие неисправностей в устройстве топливоподдачи и впрыска, проведите стандартную программу тестов «KTS – Bosch»	Следуйте указаниям диагностической программы прибора «KTS – Bosch». <i>(Тестирование и ремонт в специализированной мастерской)</i>
- проверьте с помощью диагностического прибора состояние потребителей электроэнергии	Выполните диагностику и необходимый ремонт
1.2.7 Проверьте надежность работы свечей накаливания	Замените свечи накаливания или блок управления свечами
1.2.8 Проверьте состояние жгута проводов (обрыв или замыкание)	Произведите необходимый ремонт
1.2.9 Выполните проверку форсунок	
- запустите цикл проверки форсунки соответствующей командой стандартной программы тестов диагностического прибора «KTS – Bosch»	Следуйте указаниям диагностической программы прибора «KTS – Bosch». <i>(Тестирование и ремонт в специализированной мастерской)</i>
1.2.10 Проверьте уровень компрессии в цилиндрах	Произведите необходимый ремонт
1.2.11 Проверка блока управления	
- проверьте надежность крепления разъемов блока управления	Закрепите разъемы

Продолжение таблицы 10

Неисправность	
<i>Внешнее проявление неисправности</i>	
Алгоритм поиска неисправности	Способ устранения
<i>1.3 Горячий двигатель запускается с трудом</i>	
1.3.1 Проверьте параметры дизеля	
- проверьте с помощью диагностического прибора наличие неисправностей в устройстве топливopодачи и впрыска, проведите стандартную программу тестов «KTS – Bosch»	Следуйте указаниям диагностической программы прибора «KTS – Bosch». <i>(Тестирование и ремонт в специализированной мастерской)</i>
- проверьте с помощью диагностического прибора состояние потребителей электроэнергии	Выполните диагностику и необходимый ремонт
1.3.2 Проверьте контур низкого давления	
- проверьте правильность подсоединений в контуре низкого давления	Произведите необходимый ремонт
- проверьте наличие утечек в шлангах и штуцерах	
- проверьте исправность и соответствие топливного фильтра	Замените фильтр требуемым по спецификации
- убедитесь в отсутствии воды в дизельном топливе в стакане на фильтре грубой очистки топлива	Очистите топливный фильтр от воды, слив ее открытием крана
- убедитесь в отсутствии воздуха в топливе	Удалите воздух из контура низкого давления (смотри «Руководство» п.3.2.10)
1.3.3 Выполните проверку форсунок	
- запустите цикл проверки форсунки соответствующей командой стандартной программы тестов диагностического прибора «KTS – Bosch»	Следуйте указаниям диагностической программы прибора «KTS – Bosch». <i>(Тестирование и ремонт в специализированной мастерской)</i>
1.3.4 Проверьте впускную систему	
- проверьте отсутствие утечек/подсоса воздуха	Произведите необходимый ремонт
- проверьте состояние воздушного фильтра	Замените воздушный фильтр новым
- проверьте отсутствие засоренности впускного коллектора	Очистите впускной коллектор
1.3.5 Проверьте уровень компрессии в цилиндрах	Произведите необходимый ремонт
1.3.6 Проверьте состояние жгута проводов (оборван или пережат)	Произведите необходимый ремонт
1.3.7 Проверка блока управления	
- проверьте надежность крепления разъемов блока управления	Закрепите разъемы

Продолжение таблицы 10

Неисправность	
<i>Внешнее проявление неисправности</i>	
Алгоритм поиска неисправности	Способ устранения
2. Неустойчивая работа двигателя на холостом ходу	
2.1 Неустойчивая частота вращения холостого хода	
2.1.1 Проверьте контур низкого давления	
- проверьте правильность подсоединений в контуре низкого давления	Произведите необходимый ремонт
- проверьте наличие утечек в шлангах и штуцерах	
- проверьте исправность и соответствие топливного фильтра	Замените фильтр требуемым по спецификации
- убедитесь в отсутствии воды в дизельном топливе в стакане на фильтре грубой очистки топлива	Очистите топливный фильтр от воды, слив ее открытием крана
- убедитесь в отсутствии воздуха в топливе	Удалите воздух из кон тура низкого давления (смотри «Руководство» п.3.2.10)
2.1.2 Проверьте параметры дизеля	
- проверьте с помощью диагностического прибора наличие неисправностей в устройстве топливоподачи и впрыска, проведите стандартную программу тестов «KTS – Bosch»	Следуйте указаниям диагностической программы прибора «KTS – Bosch». <i>(Тестирование и ремонт в специализированной мастерской)</i>
- проверьте с помощью диагностического прибора состояние потребителей электроэнергии	Выполните диагностику и необходимый ремонт
2.1.3 Проверьте состояние жгута проводов (обрыв или замыкание)	Произведите необходимый ремонт
2.1.4 Проверьте нет ли утечек в контуре высокого давления	Произведите необходимый ремонт
2.1.5 Проверьте уровень компрессии в цилиндрах	Произведите необходимый ремонт
2.1.6 Выполните проверку форсунок	
- запустите цикл проверки форсунки соответствующей командой стандартной программы тестов диагностического прибора «KTS – Bosch»	Следуйте указаниям диагностической программы прибора «KTS – Bosch». <i>(Тестирование и ремонт в специализированной мастерской)</i>
2.1.7 Проверьте насос высокого давления	
- запустите цикл проверки насоса высокого давления соответствующей командой стандартной программы тестов диагностического прибора «KTS – Bosch»	Следуйте указаниям диагностической программы прибора «KTS – Bosch». <i>(Тестирование и ремонт в специализированной мастерской)</i>
- проверьте исправность контура низкого давления; - проверьте отсутствие утечек в контуре высокого давления	Произведите необходимый ремонт

Продолжение таблицы 10

Неисправность	
<i>Внешнее проявление неисправности</i>	
Алгоритм поиска неисправности	Способ устранения
2.1.8 Проверьте систему ограничения выбросов вредных веществ	
- проверьте уровень наполняемости сажевого фильтра	Проведите регенерацию используя рекомендации РЭ на техническое средство
2.2 Частота вращения холостого хода слишком высокая или слишком низкая	
2.2.1 Проверьте параметры дизеля	
проверьте с помощью диагностического прибора наличие неисправностей в устройстве топливоподдачи и впрыска, проведите стандартную программу тестов «KTS – Bosch»	Следуйте указаниям диагностической программы прибора «KTS – Bosch». <i>(Тестирование и ремонт в специализированной мастерской)</i>
- проверьте с помощью диагностического прибора состояние потребителей электроэнергии системы CRS	Выполните диагностику и необходимый ремонт
- проверить правильность регулировки сцепления	Произведите необходимый ремонт
2.2.2 Проверьте электрическую цепь	
- проверьте зарядку аккумуляторной батареи	Произведите необходимый ремонт или замену АКБ
- проверьте предохранители	Произведите необходимый ремонт
- проверьте провод на «массу»	Замените провод на «массу»
2.2.3 Проверьте состояние жгута проводов (обрыв или замыкание)	Произведите необходимый ремонт
2.2.4 Проверка блока управления	
- проверьте надежность крепления разъемов блока управления	Закрепите разъемы
3 Поведение двигателя при движении транспортного средства	
<i>3.1 Неустойчивая работа двигателя при ускорении/замедлении</i>	
3.1.1 Проверьте параметры дизеля	
- проверьте с помощью диагностического прибора наличие неисправностей в системе впрыскивания COMMON RAIL, проведите стандартную программу тестов «KTS – Bosch»	Следуйте указаниям диагностической программы прибора «KTS – Bosch». <i>(Тестирование и ремонт в специализированной мастерской)</i>
- проверьте с помощью диагностического прибора состояние потребителей электроэнергии системы CRS	Выполните диагностику и необходимый ремонт
3.1.2 Проверьте впускную систему	
- проверьте отсутствие утечек/подсоса воздуха	Произведите необходимый ремонт

Продолжение таблицы 10

Неисправность <i>Внешнее проявление неисправности</i>	
Алгоритм поиска неисправности	Способ устранения
- проверьте состояние воздушного фильтра	Замените воздушный фильтр новым
- проверьте отсутствие засоренности впускного коллектора	Очистите впускной коллектор
3.1.3 Проверьте состояние жгута проводов (обрыв или замыкание)	Произведите необходимый ремонт
3.1.4 Выполните проверку форсунок	
- запустите цикл проверки форсунки соответствующей командой стандартной программы тестов диагностического прибора «KTS – Bosch»	Следуйте указаниям диагностической программы прибора «KTS – Bosch». <i>(Тестирование и ремонт в специализированной мастерской)</i>
3.1.5 Проверка блока управления	
- проверьте надежность крепления разъемов блока управления	Закрепите разъемы
3.2 Провалы при ускорении и при включении сцепления	
3.2.1 Проверьте впускную систему	
- проверьте отсутствие утечек/подсоса воздуха	Произведите необходимый ремонт
- проверьте состояние воздушного фильтра	Замените воздушный фильтр новым
- проверьте отсутствие засоренности впускного коллектора	Очистите впускной коллектор
3.2.2 Проверьте параметры дизеля	
- проверьте с помощью диагностического прибора наличие неисправностей в устройстве топливоподачи и впрыска, проведите стандартную программу тестов «KTS – Bosch»	Следуйте указаниям диагностической программы прибора «KTS – Bosch». <i>(Тестирование и ремонт в специализированной мастерской)</i>
- проверьте с помощью диагностического прибора состояние потребителей электроэнергии системы CRS	Выполните диагностику и необходимый ремонт
3.2.3 Определите состояние исправности турбокомпрессора	Смотри «Руководство» приложение Е
3.2.4 Проверьте контур низкого давления	
- проверьте правильность подсоединений в контуре низкого давления	Произведите необходимый ремонт
- проверьте наличие утечек в шлангах и штуцерах	
- проверьте исправность и соответствие топливного фильтра	Замените фильтр требуемым по спецификации

Продолжение таблицы 10

Неисправность <i>Внешнее проявление неисправности</i>	
Алгоритм поиска неисправности	Способ устранения
- убедитесь в отсутствии воды в дизельном топливе в стакане на фильтре грубой очистки топлива	Очистите топливный фильтр от воды, слив ее открытием крана
- убедитесь в отсутствии воздуха в топливе	Удалите воздух из кон тура низкого давления (смотри «Руководство» п.3.2.10)
3.2.5 Проверьте уровень компрессии в цилиндрах	Произведите необходимый ремонт
3.2.6 Проверьте нет ли утечек в контуре высокого давления	Произведите необходимый ремонт
3.2.7 Выполните проверку форсунок	
- запустите цикл проверки форсунки соответствующей командой стандартной программы тестов диагностического прибора «KTS – Bosch»	Следуйте указаниям диагностической программы прибора «KTS – Bosch». <i>(Тестирование и ремонт в специализированной мастерской)</i>
3.2.8 Проверка блока управления	
- проверьте надежность крепления разъемов блока управления	Закрепите разъемы
3.3 Остановка двигателя	
3.3.1 Проверьте наличие топлива в топливном баке	Заполните топливный бак
3.3.2 Проверьте контур низкого давления	
- проверьте правильность подсоединений в контуре низкого давления	Произведите необходимый ремонт
- проверьте наличие утечек в шлангах и штуцерах	
- проверьте исправность и соответствие топливного фильтра	Замените фильтр требуемым по спецификации
- убедитесь в отсутствии воды в дизельном топливе в стакане на фильтре грубой очистки топлива	Очистите топливный фильтр от воды, слив ее открытием крана
- убедитесь в отсутствии воздуха в топливе	Удалите воздух из кон тура низкого давления (смотри «Руководство» п.3.2.10)
3.3.3 Проверьте нет ли утечек в контуре высокого давления	Произведите необходимый ремонт
3.3.4 Проверьте электрическую цепь	
- проверьте зарядку аккумуляторной батареи	Произведите необходимый ремонт или замените АКБ
- проверьте предохранители	Произведите необходимый ремонт
- проверьте провод на «массу»	Замените провод на «массу»

Продолжение таблицы 10

Неисправность <i>Внешнее проявление неисправности</i>	
Алгоритм поиска неисправности	Способ устранения
3.3.5 Проверьте параметры дизеля	
- проверьте с помощью диагностического прибора наличие неисправностей в устройстве топливоподачи и впрыска, проведите стандартную программу тестов «KTS – Bosch»	Следуйте указаниям диагностической программы прибора «KTS – Bosch». <i>(Тестирование и ремонт в специализированной мастерской)</i>
- проверьте с помощью диагностического прибора состояние потребителей электроэнергии	Выполните диагностику и необходимый ремонт
3.3.6 Проверьте впускную систему	
- проверьте отсутствие утечек/подсоса воздуха	Произведите необходимый ремонт
- проверьте состояние воздушного фильтра	Замените воздушный фильтр новым
- проверьте отсутствие засоренности впускного коллектора	Очистите впускной коллектор
3.3.7 Проверьте состояние жгута проводов (оборван или пережат)	Произведите необходимый ремонт
3.3.8 Проверьте насос высокого давления	
- запустите цикл проверки насоса высокого давления соответствующей командой стандартной программы тестов диагностического прибора «KTS – Bosch»	Следуйте указаниям диагностической программы прибора «KTS – Bosch». <i>(Тестирование и ремонт в специализированной мастерской)</i>
- проверьте исправность контура низкого давления; - проверьте отсутствие утечек в контуре высокого давления	Произведите необходимый ремонт
3.3.9 Проверка блока управления	
- проверьте надежность крепления разъемов блока управления	Закрепите разъемы
3.4 Двигатель работает с перебоями (неустойчивая работа двигателя при ускорении/замедлении и перегрузка двигателя)	
3.4.1 Проверьте наличие топлива в топливном баке	Заполните топливный бак
3.4.2 Проверьте контур низкого давления	
- проверьте правильность подсоединений в контуре низкого давления	Произведите необходимый ремонт
- проверьте наличие утечек в шлангах и штуцерах	
- проверьте исправность и соответствие топливного фильтра	Замените фильтр требуемым по спецификации
- убедитесь в отсутствии воды в дизельном топливе в стакане на фильтре грубой очистки топлива	Очистите топливный фильтр от воды, слив ее открытием крана

Продолжение таблицы 10

Неисправность <i>Внешнее проявление неисправности</i>	
Алгоритм поиска неисправности	Способ устранения
- убедитесь в отсутствии воздуха в топливе	Удалите воздух из кон тура низкого давления (смотри «Руководство» п.3.2.10)
3.4.3 Проверьте параметры дизеля	
- проверьте с помощью диагностического прибора наличие неисправностей в устройстве топливopодачи и впрыска, проведите стандартную программу тестов «KTS – Bosch»	Следуйте указаниям диагностической программы прибора «KTS – Bosch». <i>(Тестирование и ремонт в специализированной мастерской)</i>
- проверьте с помощью диагностического прибора состояние потребителей электроэнергии	Выполните диагностику и необходимый ремонт
3.4.4 Проверьте состояние жгута проводов (обрыв или замыкание)	Произведите необходимый ремонт
3.4.5 Проверьте уровень компрессии в цилиндрах	Произведите необходимый ремонт
3.4.6 Проверьте зазоры в приводе клапанов	Отрегулируйте зазоры в приводе клапанов
3.4.7 Проверьте насос высокого давления	
- запустите цикл проверки насоса высокого давления соответствующей командой стандартной программы тестов диагностического прибора «KTS – Bosch»	Следуйте указаниям диагностической программы прибора «KTS – Bosch». <i>(Тестирование и ремонт в специализированной мастерской)</i>
- проверьте исправность контура низкого давления; - проверьте отсутствие утечек в контуре высокого давления	Произведите необходимый ремонт
3.4.8 Проверка блока управления	
- проверьте надежность крепления разъемов блока управления	Закрепите разъемы
3.5 Недостаточная мощность	
3.5.1 Проверьте параметры дизеля	
- проверьте с помощью диагностического прибора наличие неисправностей в устройстве топливopодачи и впрыска, проведите стандартную программу тестов «KTS – Bosch»	Следуйте указаниям диагностической программы прибора «KTS – Bosch». <i>(Тестирование и ремонт в специализированной мастерской)</i>
- проверьте с помощью диагностического прибора состояние потребителей электроэнергии	Выполните диагностику и необходимый ремонт
3.5.2 Проверьте впускную систему	
- проверьте отсутствие утечек/подсоса воздуха	Произведите необходимый ремонт

Продолжение таблицы 10

Неисправность <i>Внешнее проявление неисправности</i>	
Алгоритм поиска неисправности	Способ устранения
- проверьте состояние воздушного фильтра	Замените воздушный фильтр новым
- проверьте отсутствие засоренности впускного коллектора	Очистите впускной коллектор
3.5.3 Проверьте уровень масла в двигателе	Произведите заправку маслом до необходимого уровня
3.5.4 Определите состояние исправности турбокомпрессора	Смотри «Руководство» приложение Е
3.5.5 Проверьте контур низкого давления	
- проверьте правильность подсоединений в контуре низкого давления	Произведите необходимый ремонт
- проверьте наличие утечек в шлангах и штуцерах	
- проверьте исправность и соответствие топливного фильтра	Замените фильтр требуемым по спецификации
- убедитесь в отсутствии воды в дизельном топливе в стакане на фильтре грубой очистки топлива	Очистите топливный фильтр от воды, слив ее открытием крана
- убедитесь в отсутствии воздуха в топливе	Удалите воздух из кон тура низкого давления (смотри «Руководство» п.3.2.10)
3.5.6 Выполните проверку форсунок	
- запустите цикл проверки форсунки соответствующей командой стандартной программы тестов диагностического прибора «KTS – Bosch»	Следуйте указаниям диагностической программы прибора «KTS – Bosch». <i>(Тестирование и ремонт в специализированной мастерской)</i>
3.5.7 Проверьте уровень компрессии в цилиндрах	Произведите необходимый ремонт
3.5.8 Проверьте зазоры в приводе клапанов	Отрегулируйте зазоры в приводе клапанов
3.5.9 Проверьте систему ограничения выбросов вредных веществ	
- проверьте уровень наполняемости сажевого фильтра	Проведите регенерацию используя рекомендации п.2.3.6
3.6 Чрезмерная мощность	
3.6.1 Проверьте параметры дизеля	
проверьте с помощью диагностического прибора наличие неисправностей в устройстве топливоподдачи и впрыска, проведите стандартную программу тестов «KTS – Bosch»	Следуйте указаниям диагностической программы прибора «KTS – Bosch». <i>(Тестирование и ремонт в специализированной мастерской)</i>
- проверьте с помощью диагностического прибора состояние потребителей электроэнергии	Выполните диагностику и необходимый ремонт

Продолжение таблицы 10

Неисправность <i>Внешнее проявление неисправности</i>	
Алгоритм поиска неисправности	Способ устранения
3.6.2 Проверьте впускную систему	
- проверьте отсутствие утечек/подсоса воздуха	Произведите необходимый ремонт
- проверьте состояние воздушного фильтра	Замените воздушный фильтр новым
- проверьте отсутствие засоренности впускного коллектора	Очистите впускной коллектор
3.6.3 Проконтролируйте расход масла (перегрузка двигателя)	При повышенном расходе масла произведите необходимый ремонт
3.6.4 Выполните проверку форсунок	
- запустите цикл проверки форсунки соответствующей командой стандартной программы тестов диагностического прибора «KTS – Bosch»	Следуйте указаниям диагностической программы прибора «KTS – Bosch». <i>(Тестирование и ремонт в специализированной мастерской)</i>
3.6.5 Проверка блока управления	
- проверьте надежность крепления разъемов блока управления	Закрепите разъемы
3.7 Чрезмерный расход топлива	
3.7.1 Проверьте контур низкого давления	
- проверьте правильность подсоединений в контуре низкого давления	Произведите необходимый ремонт
- проверьте наличие утечек в шлангах и штуцерах	
- проверьте исправность и соответствие топливного фильтра	Замените фильтр требуемым по спецификации
- убедитесь в отсутствии воды в дизельном топливе в стакане на фильтре грубой очистки топлива	Очистите топливный фильтр от воды, слив ее открытием крана
- убедитесь в отсутствии воздуха в топливе	Удалите воздух из контура низкого давления (смотри «Руководство» п.3.2.10)
3.7.2 В датчике температуры дизельного топлива имеются утечки	Замените датчик температуры дизельного топлива
3.7.3 Проверьте систему ограничения выбросов вредных веществ	
-проверьте уровень наполняемости сажевого фильтра	Проведите регенерацию используя рекомендации п.2.3.6
3.7.3 Выполните проверку форсунок	
- запустите цикл проверки форсунки соответствующей командой стандартной программы тестов диагностического прибора «KTS – Bosch»	Следуйте указаниям диагностической программы прибора «KTS – Bosch». <i>(Тестирование и ремонт в специализированной мастерской)</i>

Продолжение таблицы 10

Неисправность <i>Внешнее проявление неисправности</i>	
Алгоритм поиска неисправности	Способ устранения
3.7.4 Проверьте нет ли утечек в контуре высокого давления	Произведите необходимый ремонт
3.7.5 Проверьте впускную систему	
- проверьте отсутствие утечек/подсоса воздуха	Произведите необходимый ремонт
- проверьте состояние воздушного фильтра	Замените воздушный фильтр новым
- проверьте отсутствие засоренности впускного коллектора	Очистите впускной коллектор
3.7.6 Проверьте параметры дизеля	
- проверьте с помощью диагностического прибора наличие неисправностей в устройстве топливоподдачи и впрыска, проведите стандартную программу тестов «KTS – Bosch»	Следуйте указаниям диагностической программы прибора «KTS – Bosch». <i>(Тестирование и ремонт в специализированной мастерской)</i>
- проверьте с помощью диагностического прибора состояние потребителей электроэнергии	Выполните диагностику и необходимый ремонт
3.7.7 Проверьте уровень масла в двигателе	Произведите заправку маслом до необходимого уровня
3.7.8 Определите состояние исправности турбокомпрессора	Смотри «Руководство» приложение Е
3.7.9 Проверьте уровень компрессии в цилиндрах	Произведите необходимый ремонт
3.7.10 Проверка блока управления	
- проверьте надежность крепления разъемов блока управления	Закрепите разъемы
3.8 Сверхвысокие обороты двигателя при отпуске педали или смене передачи	
3.8.1 Проверьте параметры дизеля	
- проверьте с помощью диагностического прибора наличие неисправностей в устройстве топливоподдачи и впрыска, проведите стандартную программу тестов «KTS – Bosch»	Следуйте указаниям диагностической программы прибора «KTS – Bosch». <i>(Тестирование и ремонт в специализированной мастерской)</i>
- проверьте с помощью диагностического прибора состояние потребителей электроэнергии	Выполните диагностику и необходимый ремонт
3.8.2 Проверьте состояние жгута проводов (обрыв или замыкание)	Произведите необходимый ремонт
3.8.3 Проверить правильность регулировки сцепления	Произведите необходимый ремонт
3.8.4 Определите состояние исправности турбокомпрессора	Смотри «Руководство» приложение Е

Продолжение таблицы 10

Неисправность <i>Внешнее проявление неисправности</i>	
Алгоритм поиска неисправности	Способ устранения
3.8.5 Выполните проверку форсунок	
- запустите цикл проверки форсунки соответствующей командой стандартной программы тестов диагностического прибора «KTS – Bosch»	Следуйте указаниям диагностической программы прибора «KTS – Bosch». <i>(Тестирование и ремонт в специализированной мастерской)</i>
3.8.6 Проверка блока управления	
- проверьте надежность крепления разъемов блока управления	Закрепите разъемы
3.9 Двигатель глохнет при разгоне	
3.9.1 Проверьте параметры дизеля	
- проверьте с помощью диагностического прибора наличие неисправностей в устройстве топливоподдачи и впрыска, проведите стандартную программу тестов «KTS – Bosch»	Следуйте указаниям диагностической программы прибора «KTS – Bosch». <i>(Тестирование и ремонт в специализированной мастерской)</i>
- проверьте с помощью диагностического прибора состояние потребителей электроэнергии	Выполните диагностику и необходимый ремонт
3.9.2 Проверьте впускную систему	
- проверьте отсутствие утечек/подсоса воздуха	Произведите необходимый ремонт
- проверьте состояние воздушного фильтра	Замените воздушный фильтр новым
- проверьте отсутствие засоренности впускного коллектора	Очистите впускной коллектор
3.9.3 Проверьте контур низкого давления	
- проверьте правильность подсоединений в контуре низкого давления	Произведите необходимый ремонт
- проверьте наличие утечек в шлангах и штуцерах	Замените фильтр требуемым по спецификации
- проверьте исправность и соответствие топливного фильтра	Очистите топливный фильтр от воды, слив ее открытием крана
- убедитесь в отсутствии воды в дизельном топливе в стакане на фильтре грубой очистки топлива	Удалите воздух из кон тура низкого давления (смотри «Руководство» п.3.2.10)
- убедитесь в отсутствии воздуха в топливе	
3.9.4 Проверить правильность регулировки сцепления	Произведите необходимый ремонт
3.9.5 Проверьте состояние жгута проводов (обрыв или замыкание)	Произведите необходимый ремонт

Продолжение таблицы 10

Неисправность	
<i>Внешнее проявление неисправности</i>	
Алгоритм поиска неисправности	Способ устранения
3.9.6 Проверка блока управления	
- проверьте надежность крепления разъемов блока управления	Закрепите разъемы
3.10 Двигатель не останавливается	
3.10.1 Проверьте параметры дизеля	
- проверьте с помощью диагностического прибора наличие неисправностей в устройстве топливоподачи и впрыска, проведите стандартную программу тестов «KTS – Bosch»	Следуйте указаниям диагностической программы прибора «KTS – Bosch». <i>(Тестирование и ремонт в специализированной мастерской)</i>
- проверьте с помощью диагностического прибора состояние потребителей электроэнергии	Выполните диагностику и необходимый ремонт
4 Шум, запах или дым	
4.1 Стук или шум в двигателе	
4.1.1 Проверьте параметры дизеля	
- проверьте с помощью диагностического прибора наличие неисправностей в устройстве топливоподачи и впрыска, проведите стандартную программу тестов «KTS – Bosch»	Следуйте указаниям диагностической программы прибора «KTS – Bosch». <i>(Тестирование и ремонт в специализированной мастерской)</i>
- проверьте с помощью диагностического прибора состояние потребителей электроэнергии системы CRS	Выполните диагностику и необходимый ремонт
4.1.2 Проверьте впускную систему	
- проверьте отсутствие утечек/подсоса воздуха	Произведите необходимый ремонт
- проверьте состояние воздушного фильтра	Замените воздушный фильтр новым
- проверьте отсутствие засоренности впускного коллектора	Очистите впускной коллектор
4.1.3 Проверьте уровень компрессии в цилиндрах	Произведите необходимый ремонт
4.1.4 Проверьте контур низкого давления	
- проверьте правильность подсоединений в контуре низкого давления	Произведите необходимый ремонт
- проверьте наличие утечек в шлангах и штуцерах	
- проверьте исправность и соответствие топливного фильтра	Замените фильтр требуемым по спецификации

Продолжение таблицы 10

Неисправность <i>Внешнее проявление неисправности</i>	
Алгоритм поиска неисправности	Способ устранения
- убедитесь в отсутствии воды в дизельном топливе в стакане на фильтре грубой очистки топлива	Очистите топливный фильтр от воды, слив ее открытием крана
- убедитесь в отсутствии воздуха в топливе	Удалите воздух из кон тура низкого давления (смотри «Руководство» п.3.2.10)
4.1.5 Выполните проверку форсунок	
- запустите цикл проверки форсунки соответствующей командой стандартной программы тестов диагностического прибора «KTS – Bosch»	Следуйте указаниям диагностической программы прибора «KTS – Bosch». <i>(Тестирование и ремонт в специализированной мастерской)</i>
4.2 Прерывистый шум	
4.2.1 Проверьте параметры дизеля	
- проверьте с помощью диагностического прибора наличие неисправностей в устройстве топливоподдачи и впрыска, проведите стандартную программу тестов «KTS – Bosch»	Следуйте указаниям диагностической программы прибора «KTS – Bosch». <i>(Тестирование и ремонт в специализированной мастерской)</i>
- проверьте с помощью диагностического прибора состояние потребителей электроэнергии	Выполните диагностику и необходимый ремонт
4.2.2 Проверьте состояние жгута проводов (оборван или пережат)	Произведите необходимый ремонт
4.2.3 Проверка блока управления	
- проверьте надежность крепления разъемов блока управления	Закрепите разъемы
4.3 Различные механические шумы	
4.3.1 Убедитесь в том, что форсунки не дребезжат (разгрузка через форсунки)	Произведите необходимый ремонт
4.3.2 Держатели топливных трубок сломаны или отсутствуют	Произведите необходимый ремонт
4.3.3 Проверьте параметры дизеля	
- проверьте с помощью диагностического прибора наличие неисправностей в устройстве топливоподдачи и впрыска, проведите стандартную программу тестов «KTS – Bosch»	Следуйте указаниям диагностической программы прибора «KTS – Bosch». <i>(Тестирование и ремонт в специализированной мастерской)</i>
- проверьте с помощью диагностического прибора состояние потребителей электроэнергии	Выполните диагностику и необходимый ремонт
4.3.4 Проверьте впускную систему	
- проверьте отсутствие утечек/подсоса воздуха	Произведите необходимый ремонт

Продолжение таблицы 10

Неисправность <i>Внешнее проявление неисправности</i>	
Алгоритм поиска неисправности	Способ устранения
- проверьте состояние воздушного фильтра	Замените воздушный фильтр новым
- проверьте отсутствие засоренности впускного коллектора	Очистите впускной коллектор
4.3.5 Выполните проверку форсунок	
- запустите цикл проверки форсунки соответствующей командой стандартной программы тестов диагностического прибора «KTS – Bosch»	Следуйте указаниям диагностической программы прибора «KTS – Bosch». <i>(Тестирование и ремонт в специализированной мастерской)</i>
4.3.6 Проверить правильность регулировки сцепления	Произведите необходимый ремонт
4.3.7 Определите состояние исправности турбокомпрессора	Смотри «Руководство» приложение E
4.3.8 Проверьте зазоры в приводе клапанов	Отрегулируйте зазоры в приводе клапанов
4.4 Запах отработавших газов	
4.4.1 Проверьте параметры дизеля	
- проверьте с помощью диагностического прибора наличие неисправностей в устройстве топливоподачи и впрыска, проведите стандартную программу тестов «KTS – Bosch»	Следуйте указаниям диагностической программы прибора «KTS – Bosch». <i>(Тестирование и ремонт в специализированной мастерской)</i>
- проверьте с помощью диагностического прибора состояние потребителей электроэнергии	Выполните диагностику и необходимый ремонт
4.4.2 Проверьте впускную систему	
- проверьте отсутствие утечек/подсоса воздуха	Произведите необходимый ремонт
- проверьте состояние воздушного фильтра	Замените воздушный фильтр новым
- проверьте отсутствие засоренности впускного коллектора	Очистите впускной коллектор
4.4.3 Проконтролируйте расход масла (перегрузка двигателя)	При повышенном расходе масла произведите необходимый ремонт
4.4.4 Определите состояние исправности турбокомпрессора	Смотри «Руководство» приложение E
4.4.5 Проверьте уровень масла в двигателе	Произведите заправку маслом до необходимого уровня

Продолжение таблицы 10

Неисправность <i>Внешнее проявление неисправности</i>	
Алгоритм поиска неисправности	Способ устранения
4.4.6 Выполните проверку форсунок	
- запустите цикл проверки форсунки соответствующей командой стандартной программы тестов диагностического прибора «KTS – Bosch»	Следуйте указаниям диагностической программы прибора «KTS – Bosch». <i>(Тестирование и ремонт в специализированной мастерской)</i>
4.4.7 Проверка блока управления	
- проверьте надежность крепления разъемов блока управления	Закрепите разъемы
4.5 Запах дизельного топлива	
4.5.1 Проверьте контур низкого давления	
- проверьте правильность подсоединений в контуре низкого давления	Произведите необходимый ремонт
- проверьте наличие утечек в шлангах и штуцерах	
- проверьте исправность и соответствие топливного фильтра	Замените фильтр требуемым по спецификации
- убедитесь в отсутствии воды в дизельном топливе в стакане на фильтре грубой очистки топлива	Очистите топливный фильтр от воды, слив ее открытием крана
- убедитесь в отсутствии воздуха в топливе	Удалите воздух из контура низкого давления (смотри «Руководство» п.3.2.10)
4.5.2 В датчике температуры дизельного топлива имеются утечки	Замените датчик температуры дизельного топлива или резиновое уплотнительное кольцо
4.5.3 Выполните проверку форсунок	
- запустите цикл проверки форсунки соответствующей командой стандартной программы тестов диагностического прибора «KTS – Bosch»	Следуйте указаниям диагностической программы прибора «KTS – Bosch». <i>(Тестирование и ремонт в специализированной мастерской)</i>
4.5.4 Проверьте нет ли утечек в контуре высокого давления	Произведите необходимый ремонт
4.6 Синий, белый или черный дым	
4.6.1 Проверьте параметры дизеля	
- проверьте с помощью диагностического прибора наличие неисправностей в устройстве топливоподдачи и впрыска, проведите стандартную программу тестов «KTS – Bosch»	Следуйте указаниям диагностической программы прибора «KTS – Bosch». <i>(Тестирование и ремонт в специализированной мастерской)</i>

Продолжение таблицы 10

Неисправность	
<i>Внешнее проявление неисправности</i>	
Алгоритм поиска неисправности	Способ устранения
4.6.2 Проверьте впускную систему	
- проверьте отсутствие утечек/подсоса воздуха	Произведите необходимый ремонт
- проверьте состояние воздушного фильтра	Замените воздушный фильтр новым
- проверьте отсутствие засоренности впускного коллектора	Очистите впускной коллектор
4.6.3 Проверьте уровень масла в двигателе	Доведите уровень заправки масла до верхней метки масломера
4.6.4 Проверьте контур низкого давления	
- проверьте правильность подсоединений в контуре низкого давления	Произведите необходимый ремонт
- проверьте наличие утечек в шлангах и штуцерах	
- проверьте исправность и соответствие топливного фильтра	Замените фильтр требуемым по спецификации
- убедитесь в отсутствии воды в дизельном топливе в стакане на фильтре грубой очистки топлива	Очистите топливный фильтр от воды, слив ее открытием крана
- убедитесь в отсутствии воздуха в топливе	Удалите воздух из контура низкого давления (смотри «Руководство» п.3.2.10)
4.6.5 Проконтролируйте расход масла (перегрузка двигателя)	При повышенном расходе масла произведите необходимый ремонт
4.6.6 Проверьте уровень компрессии в цилиндрах	Произведите необходимый ремонт
4.6.7 Выполните проверку форсунок	
- запустите цикл проверки форсунки соответствующей командой стандартной программы тестов диагностического прибора «KTS – Bosch»	Следуйте указаниям диагностической программы прибора «KTS – Bosch». <i>(Тестирование и ремонт в специализированной мастерской)</i>
4.7 Синий, белый или черный дым при ускорении	
4.7.1 Проверьте параметры дизеля	
- проверьте с помощью диагностического прибора наличие неисправностей в устройстве топливоподачи и впрыска, проведите стандартную программу тестов «KTS – Bosch»	Следуйте указаниям диагностической программы прибора «KTS – Bosch». <i>(Тестирование и ремонт в специализированной мастерской)</i>

Продолжение таблицы 10

Неисправность <i>Внешнее проявление неисправности</i>	
Алгоритм поиска неисправности	Способ устранения
4.7.2 Проверьте впускную систему	
- проверьте отсутствие утечек/подсоса воздуха	Произведите необходимый ремонт
- проверьте состояние воздушного фильтра	Замените воздушный фильтр новым
- проверьте отсутствие засоренности впускного коллектора	Очистите впускной коллектор
4.7.3 Проверьте контур низкого давления	
- проверьте правильность подсоединений в контуре низкого давления	Произведите необходимый ремонт
- проверьте наличие утечек в шлангах и штуцерах	
- проверьте исправность и соответствие топливного фильтра	Замените фильтр требуемым по спецификации
- убедитесь в отсутствии воды в дизельном топливе в стакане на фильтре грубой очистки топлива	Очистите топливный фильтр от воды, слив ее открытием крана
- убедитесь в отсутствии воздуха в топливе	Удалите воздух из контура низкого давления (смотри «Руководство» п.3.2.10)
4.7.4 Проверьте уровень масла в двигателе	Доведите уровень заправки масла до верхней метки масломера
4.7.5 Определите состояние исправности турбокомпрессора	Смотри «Руководство» приложение Е
4.7.6 Проконтролируйте расход масла (перегрузка двигателя)	При повышенном расходе масла произведите необходимый ремонт
4.7.7 Проверьте уровень компрессии в цилиндрах	Произведите необходимый ремонт
4.7.8 Проверьте нет ли утечек в контуре высокого давления	Произведите необходимый ремонт
4.7.9 Проверьте состояние жгута проводов (оборван или пережат)	Произведите необходимый ремонт
4.7.10 Выполните проверку форсунок	
- запустите цикл проверки форсунки соответствующей командой стандартной программы тестов диагностического прибора «KTS – Bosch»	Следуйте указаниям диагностической программы прибора «KTS – Bosch». <i>(Тестирование и ремонт в специализированной мастерской)</i>

Продолжение таблицы 10

Неисправность <i>Внешнее проявление неисправности</i>	
Алгоритм поиска неисправности	Способ устранения
4.7.11 Проверка блока управления	
- проверьте надежность крепления разъемов блока управления	Закрепите разъемы
5 Дизель перегревается	
5.1 Недостаточное количество охлаждающей жидкости в системе охлаждения	Долейте охлаждающую жидкость в радиатор до нормального уровня
5.2 Загрязнен снаружи радиатор	Очистите радиатор
5.3 Не полностью открывается клапан термостата	Замените термостат
5.4 Недостаточное натяжение ремня вентилятора	Натяните ремень
5.5 Замасливание приводного ремня вентилятора и шкивов	Снять приводной ремень, удалить следы масла с поверхности ремня и шкивов
6 Давление масла на прогретом дизеле ниже допустимого	
6.1.1 проверьте с помощью диагностического прибора наличие неисправностей в устройстве топливоподачи и впрыска, проведите стандартную программу тестов «KTS – Bosch»	Следуйте указаниям диагностической программы прибора «KTS – Bosch». <i>(Тестирование и ремонт в специализированной мастерской)</i>
6.1.2 Неисправен датчик или указатель давления (дублирующие приборы)	Замените датчик или указатель давления, при необходимости, после проверки давления масла контрольным комплектом приборов
6.2 Нарушена герметичность соединений маслопроводов	Выявите место нарушения герметичности и восстановите ее
6.3 Неисправен масляный насос	Выявите неисправность и устраните
6.4 Уровень масла в картере дизеля ниже допустимого	Долейте масло до верхней метки стержня масломера
6.5 Предельный износ в сопряжениях : шейки коленчатого вала – коренные (шатунные) вкладыши	Устраните неисправность
6.6 Заклинил предохранительный клапан в корпусе масляного фильтра	Промойте клапан и канал клапана в корпусе фильтра. Отрегулируйте давление в системе смазки (п.3.2.3)
6.7 Засорен масляный фильтр	Замените масляный фильтр
7 Турбокомпрессор - См. Приложение Е	

Продолжение таблицы 10

Неисправность	
<i>Внешнее проявление неисправности</i>	
Алгоритм поиска неисправности	Способ устранения
8 Стартер	
8.1 При включении стартера не проворачивается коленчатый вал дизеля или вращается очень медленно	
8.1.1 Слабая затяжка клемм аккумулятора или окисление наконечников проводов	Зачистите наконечники и затяните клеммы
8.1.2 Разрядилась аккумуляторная батарея	Зарядите или замените аккумуляторную батарею
8.1.3 Загрязнились коллектор и щетки	Очистите коллектор и щетки
8.1.4 Плохой контакт щеток с коллектором. Износ щеток	Снимите стартер с дизеля, зачистите коллектор, устраните зависание щеток или замените их, если они изношены
8.1.5 В реле стартера обгорели поверхности контактных болтов и контактной пластины, контактирующие при включении	Зачистите контакты реле стартера или установите контактные болты в гнезда крышки, повернув вокруг оси на 180°, а контактную пластину установите обратной стороной
8.1.6 Вышел из строя привод стартера	Замените привод стартера
8.2 После пуска дизеля стартер остается во включенном состоянии	
8.2.1 Приварилась контактная пластина к болтам контактным реле стартера или приварились контакты в реле цепи управления стартера	Остановите дизель, отключите батарею и выполните работы по п. 8.1.5 или замените реле в цепи управления стартера
8.3 Якорь стартера вращается с большой частотой, не проворачивая коленчатый вал дизеля	
8.3.1 Излом зубьев венца маховика	Замените венец маховика
8.3.2 Вышел из строя привод стартера	Замените привод стартера
8.4 Реле стартера работает с перебоями (включает стартер и тотчас выключает)	
8.4.1 Обрыв удерживающей обмотки реле	Замените реле
8.4.2 Разряжена аккумуляторная батарея	Зарядите или замените аккумуляторную батарею
8.5 Шестерня привода систематически не входит в зацепление с венцом маховика при нормальной работе реле	
8.5.1 Торцовый износ затылованной части зубчатого венца маховика	Затылуйте зубья венца или замените венец маховика

Продолжение таблицы 10

Неисправность <i>Внешнее проявление неисправности</i>	
Алгоритм поиска неисправности	Способ устранения
8.5.2 Заедание шестерни привода на валу якоря из-за отсутствия или некачественной смазки	Очистить привод и вал от старой смазки; нанести смазку ЦИАТИМ-201/203/221
8.5.3 Торцовый износ затылованной части зубьев шестерни привода	Затылуйте зубья или замените привод
9 Генератор	
9.1 Амперметр (вольтметр) не показывает зарядку после пуска дизеля и далее в течение всего времени работы	
9.1.1 Обрыв плюсового вывода или замыкание его на корпус генератора;	Отсоедините выпрямитель, спаяйте и изолируйте место обрыва. Изолируйте место повреждения изоляции <i>(Ремонт в специализированной мастерской)</i>
9.1.2 Обрыв цепи катушки возбуждения	Разберите генератор, спаяйте и изолируйте место повреждения, а при невозможности устранения данного дефекта, замените катушку возбуждения <i>(Ремонт в специализированной мастерской)</i>
9.1.3 Замыкание на корпус генератора одной из фаз статора	Замените статор <i>(Ремонт в специализированной мастерской)</i>
9.1.4 Короткое замыкание выводов силового выпрямителя или пробой диодов прямой и обратной полярности	Замените выпрямительное устройство <i>(Ремонт в специализированной мастерской)</i>
9.1.5 Неисправен регулятор напряжения	Замените регулятор напряжения <i>(Ремонт в специализированной мастерской)</i>
9.1.6 Плохой контакт щеток с коллектором, зависание или износ щеток	Зачистите коллектор, устраните зависание или замените щетки
9.2 Генератор не отдает полной мощности	
9.2.1 Обрыв проводов, идущих к регулятору	Спаяйте и изолируйте место повреждения <i>(Ремонт в специализированной мастерской)</i>

Продолжение таблицы 10

Неисправность <i>Внешнее проявление неисправности</i>	
Алгоритм поиска неисправности	Способ устранения
9.2.2 Обрыв одной из фаз статора	Замените статор (Ремонт в специализированной мастерской)
9.2.3 Межвитковое замыкание обмотки статора	Замените статор (Ремонт в специализированной мастерской)
9.2.4 Межвитковое замыкание обмотки катушки возбуждения	Замените катушку возбуждения (Ремонт в специализированной мастерской)
9.2.5 Неисправен один из диодов силового выпрямителя	Замените выпрямительное устройство (Ремонт в специализированной мастерской)
9.3 Аккумуляторная батарея систематически перезаряжается	
9.3.1 Неисправен регулятор напряжения	Замените регулятор напряжения (Ремонт в специализированной мастерской)
9.3.2 Замыкание на корпус вывода «Ш» регулятора напряжения	Изолируйте место повреждения изоляции (Ремонт в специализированной мастерской)
9.4 Шум генератора, натяжного устройства	
9.4.1 Проскальзывание приводного ремня	Замените ремень.
9.4.2 Повышенный люфт в подшипнике ролика натяжного устройства	Замените ролик натяжного устройства

2.3.7 Меры безопасности при использовании дизеля по назначению

Для обеспечения безопасной работы и предупреждения несчастных случаев во время эксплуатации и технического обслуживания дизеля выполняйте следующие правила:

- приступайте к работе только после изучения устройства и правил эксплуатации дизеля;
- не допускайте работу транспортного средства с неисправным дизелем;
- не пускайте дизель в закрытом помещении с плохой вентиляцией;
- техническое обслуживание и устранение неисправностей производите на неработающем дизеле при температуре охлаждающей жидкости в системе охлаждения не выше 60°C;
- во избежание ожогов лица и рук пробку горловины радиатора на горячем дизеле открывайте, пользуясь рукавицей или тряпкой;

- монтаж и демонтаж дизеля производите при помощи строп, зачаченных за серьги, имеющиеся на дизеле (схема строповки дизеля согласно Приложению И);
- не пользуйтесь открытым огнем для прогрева топливопроводов и масляного картера дизеля в холодное время года;
- следите, чтобы во время работы дизеля вблизи выпускного коллектора, турбокомпрессора и глушителя не было легковоспламеняющихся материалов;
- заправку горюче-смазочными материалами производите механизированным способом с соблюдением правил пожарной безопасности;
- слив топлива при заполнении топливной системы (при прокачке) производите только в емкость;
- не подогревайте всасываемый воздух перед воздухоочистителем открытым пламенем;
- не пускайте дизель с незаполненной охлаждающей жидкостью системой охлаждения;



! - после остановки дизеля выключите выключатель аккумуляторных батарей, но не ранее, чем по истечении 1 мин. после отключения зажигания и остановки дизеля.

Помещения, в которых производится пуск дизеля должны иметь приточно-вытяжную вентиляцию, а система выпуска дизеля должна быть оборудована автономным газоотводом, обеспечивающим принудительный отвод выпускных газов от глушителя дизеля за пределы помещения.

2.4 Действия в экстремальных условиях

В случае аварии немедленно остановите дизель выключением подачи топлива замком зажигания или кнопкой аварийного останова при ее наличии.

В чрезвычайной ситуации при возникновении на двигателе очага пламени, засыпьте его песком, накройте брезентом, мешковиной или другой плотной тканью. Используйте углекислотный огнетушитель. **Не заливайте горящее топливо водой.**

В случае возникновения аварийной ситуации: - самопроизвольного ускорения транспортного средства при включенной передаче, самопроизвольного разгона двигателя - необходимо заглушить двигатель с помощью замка зажигания или кнопки экстренной остановки дизеля при ее наличии.

Транспортное средство следует отбуксировать к месту устранения неисправностей с применением жесткой сцепки **без пуска дизеля.**

Все действия по прекращению неуправляемого режима работы дизеля должны выполняться оперативно для предотвращения выхода из строя дизеля.

3 ТЕХНИЧЕСКОЕ ОБСЛУЖИВАНИЕ

3.1 Техническое обслуживание дизеля

3.1.1 Общие указания

Техническое обслуживание проводится с целью поддержания дизеля в исправном состоянии в процессе эксплуатации.

Несоблюдение установленной периодичности и низкое качество технического обслуживания дизеля значительно уменьшают его ресурс, приводят к увеличению

числа отказов, снижению мощности, ухудшению экологических показателей, росту затрат на его эксплуатацию.

Эксплуатация дизеля без проведения очередного технического обслуживания не допускается.

Допускается отклонение от установленной периодичности проведения технических обслуживаний в пределах $\pm 10\%$.

Отметки о проведении очередного планового технического обслуживания (за исключением ЕТО) должны быть занесены в сервисную книжку транспортного средства.

Перед бТО-2, предшествующим текущему или капитальному ремонту, дизель должен быть подвергнут ресурсному диагностированию с целью определения возможности его дальнейшего использования или постановки на ремонт.

Все неисправности, обнаруженные при проведении технического обслуживания, должны быть устранены. Операции технического обслуживания, связанные с разборкой его сборочных единиц, проводятся в закрытом помещении для предохранения от попадания пыли и грязи во внутренние полости сборочных единиц дизеля.

Таблица 11

Вид технического обслуживания	Периодичность в км пробега*
Техническое обслуживание при эксплуатационной обкатке (подготовке, проведении и окончании)	1000...3000
Ежесменное техническое обслуживание (ЕТО)	Проводится в соответствии с указаниями п.2.2.2 – 2.2.5; п.2.3.4 раздела 2 300...350
Первое техническое обслуживание (ТО-1)	5000
Второе техническое обслуживание (ТО-2)	20000
Сезонное техническое обслуживание при переходе к весенне-летнему периоду эксплуатации (СТО-ВЛ)	При подготовке дизеля к весенне-летнему периоду эксплуатации, одновременно с очередным техническим обслуживанием (ТО-1 или ТО-2)
Сезонное техническое обслуживание при переходе к осенне-зимнему периоду эксплуатации (СТО-ОЗ)	При подготовке дизеля к осенне-зимнему периоду эксплуатации, одновременно с очередным техническим обслуживанием (ТО-1 или ТО-2)
Техническое обслуживание при хранении	Проводится в соответствии с указаниями раздела 5

*Величина пробега в км между очередным ТО указана без учета коэффициента условий эксплуатации.

Цикл технического обслуживания (без учета ЕТО, ТО-ВЛ и ТО-ОЗ) при использовании автотранспортного средства составит: **ТО-1** » **2ТО-1** » **ТО-1** » **ТО-2** » **ТО-1** » **2ТО-1** » **ТО-1** » **ТО-2** » **ТО-1** » **2ТО-1** » **ТО-1** » **4ТО-2** » **ТО-1** » **2ТО-1** » **ТО-1** » **ТО-2** » **ТО-1** » **2ТО-1** » **ТО-1** » **6ТО2** .

3.1.1.2 Требование к составу и квалификации обслуживающего персонала

Таблица 12


Вид технического обслуживания	Состав и квалификация обслуживающего персонала
ЕТО	Водитель транспортного средства
ТО-1; ТО-2; ВЛ; ОЗ	Слесарь 3 – 4 разряда, имеющий общетехническую подготовку по программе обучения слесарей, знающий устройство и принцип действия дизелей Д-245Е4 или водитель транспортного средства, на котором установлен дизель, квалифицированный специалист по диагностике и обслуживанию аккумуляторных топливных систем с электронным управлением топливоподачей и впрыском (ф.Вosch).

3.1.1.3 Требование к дизелю, направляемому на техническое обслуживание

Дизель, подлежащий техническому обслуживанию, должен быть подвергнут техническому осмотру с целью выявления мест протечки топлива и масла, которые после мойки определить трудно.

После технического осмотра дизель в составе транспортного средства, на котором он установлен, подвергается очистке и мойке.

Качество моечных работ в значительной степени влияет на безотказность и долговечность узлов дизеля. Неполная очистка деталей может сократить ресурс дизеля на 20 – 30 % и более.

 **При мойке не допускается попадание прямых струй воды на штекерные разъемы датчиков системы электронного управления, электронный блок управления двигателем и штекерные разъемы жгута проводов.**

Для выполнения определенного вида регулировочных работ, проводимых при техническом обслуживании, дизель необходимо прогреть до необходимого температурного режима в соответствии с указаниями настоящего руководства.

К техническому обслуживанию следует приступать после осмотра и подтяжки ослабленных креплений, выявленных при осмотре.

После окончания технического обслуживания дизель в составе транспортного средства направляется на площадку хранения, или на заправку топливом для продолжения проводимых работ.

Перечень основных и дублирующих ГСМ – в таблице А.1 (Приложение А).

3.1.2 Меры безопасности

Для обеспечения безопасной работы и предупреждения несчастных случаев во время технического обслуживания дизеля соблюдайте следующие правила:

- выполнение моечных работ допускается только после прохождения теоретического и практического инструктажей;
- не допускается работа с незаземленным моечным оборудованием и имеющем не зануленный электродвигатель насоса;

- не допускается мойка вне оборудованных для мойки мест, обеспечивающих экологическую безопасность;
- не пускайте дизель в закрытом помещении с плохой вентиляцией;
- техническое обслуживание и устранение неисправностей производите на неработающем дизеле при температуре охлаждающей жидкости в системе охлаждения не выше 60°C;
- во избежание ожогов лица и рук пробку горловины радиатора на горячем дизеле открывайте, пользуясь рукавицей или тряпкой;
- приспособления, используемые в работе, должны быть в исправном состоянии;
- рабочий инструмент должен быть исправным и соответствующего размера;
- для осмотра использовать переносные светильники напряжением не выше 24 В;
- слив топлива при заполнении топливной системы (при прокачке) производите только в емкость;
- слив масла и консервационных составов производить только в емкости;
- не допускайте пролива ГСМ на рабочем месте;
- рабочее место при проведении технического обслуживания должно быть оборудовано средствами пожаротушения;

3.1.3 Порядок технического обслуживания

3.1.3.1 Объем работ при проведении установленных видов технического обслуживания

Таблица 13

Наименование работ	Вид технического обслуживания							
	ЕТО	ТО-1	2ТО-1	ТО-2	4ТО-2	6ТО-2	ВЛ	ОЗ
1 Проверьте уровень масла в картере дизеля	+	+	+	+	+	+		
2 Проверьте уровень охлаждающей жидкости в системе охлаждения	+	+	+	+	+	+		
3 *Слейте отстой из фильтра предварительной очистки топлива							Смотри примечание	
4 Проверьте состояние ремня		+	+	+	+	+		
5 Замена ремня и механизма натяжения ремня							каждые 100 тыс. км пробега.	
6 Проверьте засоренность воздухоочистителя (состояние фильтрующих элементов)		+	+	+				
7 Замените масляный фильтр			+	+	+	+		
8 Замените масло в картере дизеля			+	+	+	+		
9 Проверьте герметичность всех соединений воздухоочистителя и впускного тракта				+	+	+		
10 Проверьте зазор между клапанами и коромыслами				+	+	+		

Продолжение таблицы 13

Наименование работ	Вид технического обслуживания								
	ЕТО	ТО-1	2ТО-1	ТО-2	4ТО-2	6ТО-2	ВЛ	ОЗ	
11 ***Замените фильтр тонкой очистки топлива									Смотри примечание
12 *Замените фильтр предварительной очистки топлива									Смотри примечание
13 Замените фильтрующий элемент клапан-фильтра «RA-KOR»									По индикатору замены. Смотри п. 1.2.5.3, рисунок 16
14 Проведите обслуживание воздухоочистителя						+		+	
15 **Проведите комплексное обслуживание системы питания								+	
16 ****Проведите обслуживание устройства рециркуляции отработавших газов									Смотри примечание
17 Проверьте состояние стартера дизеля (состояние щеток, коллектора, пружин, контактов и др. деталей)								+	
18 Промойте систему охлаждения от накипи и загрязнений								+	
19 Установите винт сезонной регулировки напряжения генератора (при его наличии) в положение "Л" (лето)									+
20 Замените в картере дизеля масло зимнего сорта на масло летнего сорта									+
21 Установите винт сезонной регулировки напряжения генератора (при его наличии) в положение "З" (зима)									+
22 Замените в картере дизеля масло летнего сорта на масло зимнего сорта									+

* - периодичность ТО установлена Руководством по эксплуатации транспортного средства ;
** - обслуживание проводить с привлечением специалистов по обслуживанию аккумуляторных топливных систем с электронным управлением топливоподачей и впрыском (ф.Bosch).
*** - замену фильтра тонкой очистки топлива производить каждые 25 тыс. км пробега или по результатам диагностики аккумуляторной системы питания.
**** - обслуживание проводить каждые 25 тыс. км пробега.

3.1.4 Проверка работоспособности дизеля

Работоспособность дизеля проверяется путем проведения технического диагностирования.

Диагностирование дизеля проводится перед бТО-2, предшествующим текущему или капитальному ремонту, после плановой межремонтной наработки и при проверке качества проведения ремонта.

Предприятия, выполняющие бТО-2, а также ремонтные предприятия должны иметь оборудование для ресурсного технического диагностирования дизеля.

Перед выполнением операций диагностирования дизеля необходимо выполнить следующие подготовительные работы: осмотреть дизель, очистить его от грязи, произвести мойку и опросить водителя о работе дизеля.

При наличии информации о признаках предельного износа узлов или деталей (разрушение подшипников коленчатого вала, определяемое стуками при работе; повреждения или серьезные дефекты блока цилиндров), дизель направляют в капитальный ремонт.

Диагностирование ряда узлов, агрегатов и систем ведется по обобщенным показателям технического состояния (мощность, давление масла, температура охлаждающей жидкости, удельный расход топлива, объем газов, прорывающихся в картер), по которым может оцениваться состояние поршней, поршневых колец, гильз цилиндров, кривошипно-шатунного механизма.

Перед тестированием дизеля необходимо проверить крепление узлов, провести обслуживание (очистить) воздухоочиститель, заменить фильтр тонкой очистки топлива, проверить турбокомпрессор, проверить и отрегулировать натяжение приводных ремней, клапаны механизма газораспределения, проверить и при необходимости восстановить уровень масла в картере двигателя, охлаждающей жидкости в радиаторе, проверить наличие топлива в баке.

После проведения указанных работ и устранения замеченных неисправностей приступить к диагностированию.

Контролируемые параметры дизелей – по п. 1.1.2.2, таблица 3.

Средства измерения для определения контролируемых параметров – п. 1.1.2.3, таблица 4.

После истечения гарантийного срока эксплуатации дизеля допускается определение мощности производить безтормозным способом. Безтормозной способ позволяет определить мощность и топливную экономичность по эффективному расходу топлива, при этом не требуется снимать дизель с машины.

При безтормозном тестировании к системе топливоподачи низкого давления дизеля подключить расходомер топлива типа КИ-8955 или КИ-8940, а на впускную трубу воздухозаборника установить имитатор нагрузки типа КИ-5653.

К впускному патрубку системы воздухоподачи подключить пьезометр.

Дизель запускают и прогревают до нормального теплового состояния и при заданных режимах определяют расход топлива, а по нему – мощность двигателя.

При необходимости, для определения технического состояния узлов и деталей (подшипниковые узлы, ременные передачи, валы), не имеющих обобщенных показателей, техническое состояние определяют измерением размерных параметров (зазоров, разбега, люфтов) или опробыванием, осмотром.

Все неисправности, обнаруженные при проведении технического диагностирования, должны быть устранены проведением текущего или капитального ремонта.

3.2 Техническое обслуживание дизеля и его составных частей

3.2.1 Проверка уровня охлаждающей жидкости в системе охлаждения

Проверку уровня охлаждающей жидкости проводите ежемесячно перед пуском дизеля по уровню охлаждающей жидкости в радиаторе или в расширительном бачке.

Снимите пробку радиатора и проверьте уровень охлаждающей жидкости, который должен быть до верхнего торца заливной горловины или в диапазоне меток расширительного бачка.



! Не допускайте снижения уровня ниже, чем на 40 мм от верхнего торца заливной горловины или нижней метки расширительного бачка.

3.2.2 Обслуживание и промывка системы охлаждения

Систему охлаждения заполняйте низкозамерзающей охлаждающей жидкостью.

Следите за температурой охлаждающей жидкости, нормальная рабочая температура должна быть 85-95°C. При повышении температуры выше рабочей проверьте уровень охлаждающей жидкости в расширительном бачке, герметичность радиатора и натяжение ремня вентилятора.

При необходимости, но не реже чем через каждые 120 тыс. км пробега транспортного средства, промойте систему охлаждения от загрязнений. Для промывки используйте раствор из 50-60 г кальцинированной соды на 1 л воды.

Промывку системы производите в следующем порядке:

- залейте в радиатор 2 л керосина и заполните систему приготовленным раствором;

- запустите дизель и проработайте 8-10 ч или 350-400 км пробега, после чего слейте раствор и промойте систему охлаждения чистой водой.

3.2.3 Обслуживание системы смазки

Для обеспечения нормальной работы дизеля соблюдайте следующие требования по обслуживанию системы смазки:

- заливайте в масляный картер только масло, рекомендованное к применению настоящим руководством (Приложение А, «Химмотологическая карта»);

- своевременно производите замену масла и масляного фильтра, руководствуясь сроками указанными в п. 3.1.3 или по информации электронной системы управления дизелем соответствующим блинккодом;

- постоянно следите за значением давления масла по указателю давления, расположенному на панели приборов (при работе дизеля с номинальной частотой вращения и температурой охлаждающей жидкости 85...95°C, давление масла должно находиться на уровне 0,25...0,35 МПа, допускается значение давления на непрогретом двигателе до 0,8 МПа);

- регулировку значения давления производите в соответствии с рисунками 25; 25а следующим образом:

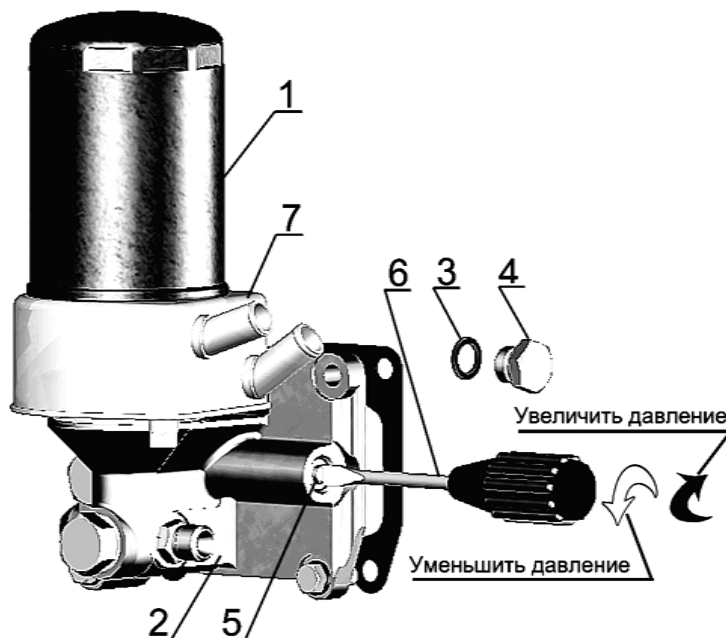
- отверните пробку 4 с прокладкой 3;

- в канале корпуса масляного фильтра 2 отверткой 6 поверните регулировочную пробку 5 на один оборот в сторону увеличения или уменьшения значения давления (в зависимости от фактического давления);

- заверните пробку 4 с прокладкой 3;

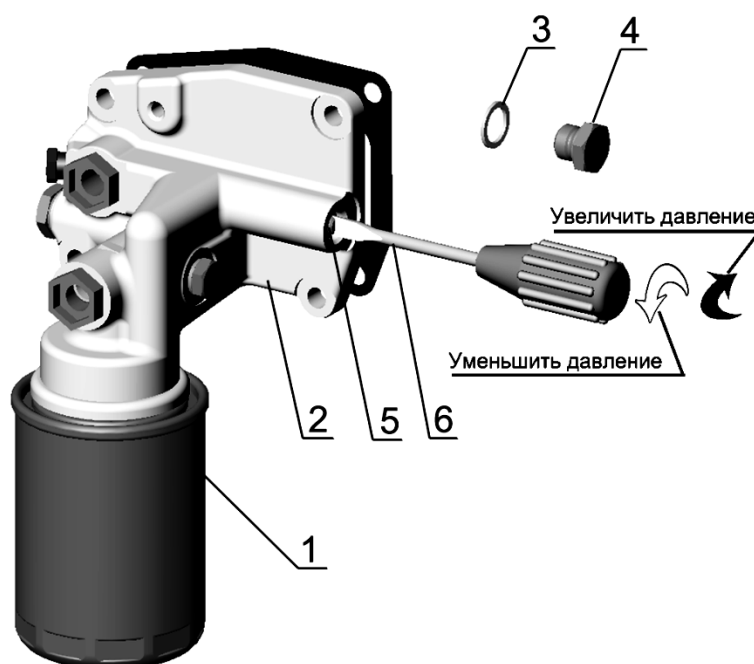
- при необходимости повторите указанные действия по регулировке.

ЗАПРЕЩАЕТСЯ производить регулировку при работающем дизеле.



1 – фильтр масляный; 2 – корпус масляного фильтра; 3 – прокладка пробки; 4 – пробка редукционного клапана; 5 – пробка регулировочная; 6 – отвертка; 7 – жидкостно-масляный теплообменник;

Рисунок 25– Регулировка давления масла.



1 – фильтр масляный; 2 – корпус масляного фильтра; 3 – прокладка пробки; 4 – пробка клапана; 5 – пробка регулировочная; 6 – отвертка;

Рисунок 25а– Регулировка давления масла.

3.2.4 Проверка уровня масла в картере дизеля

Проверку осуществляйте ежемесячно перед пуском дизеля с помощью масломера, расположенного на блоке цилиндров дизеля. Уровень масла должен быть между нижней и верхней метками масломера в соответствии с рисунком 26.

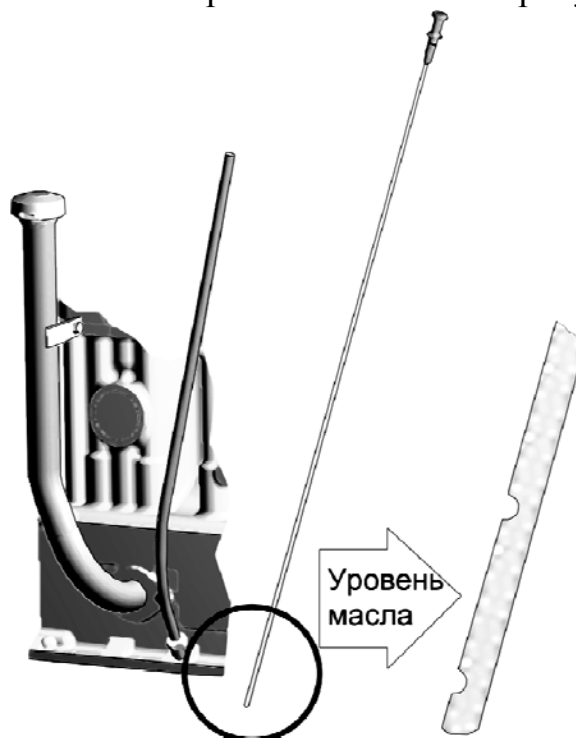


Рисунок 26- Проверка уровня масла в картере дизеля.

Проверку необходимо делать не ранее, чем через 3-5мин после остановки дизеля, когда масло полностью стечет в картер.

Запрещается работа дизеля с уровнем масла в картере ниже нижней и выше верхней меток на масломере.

3.2.5 Замена масла в картере дизеля

Замену масла в картере дизелей проводите через каждые 10 тыс. км пробега, а в случаях применения дублирующих масел или топлива с повышенным содержанием серы - через каждые 5 тыс. км пробега. Отработанное масло сливайте только из прогретого дизеля. Для слива масла отверните пробку масляного картера. После того, как все масло вытечет из картера, заверните пробку на место. Масло в дизель заливаете через маслозаливной патрубкок до уровня верхней метки на масломере.

⚠️ Перелив масла выше верхней метки масломера приводит к попаданию масла в цилиндры двигателя и в воздушный тракт, что может привести к неуправляемому повышению оборотов двигателя и выходу из строя нейтрализатора-окислителя отработавших газов.

Заливайте в масляный картер только рекомендованное настоящим руководством масло, соответствующее периоду эксплуатации.

3.2.6 Замена масляного фильтра

Замену масляного фильтра производите каждые 10 тыс. км пробега или по результатам диагностики системы электронного управления работой двигателя в соот-

ветствии с рисунком 27 одновременно с заменой масла в картере дизеля в следующей последовательности:

- отверните фильтр ФМ 009-1012005 или М5101 со штуцера, используя специальный ключ или другие подручные средства;

- наверните на штуцер новый фильтр ФМ 009-1012005 (ОАО «Автоагрегат», г.Ливны, РФ) или М5101 (СОАО «Дифа», г.Гродно, РБ).

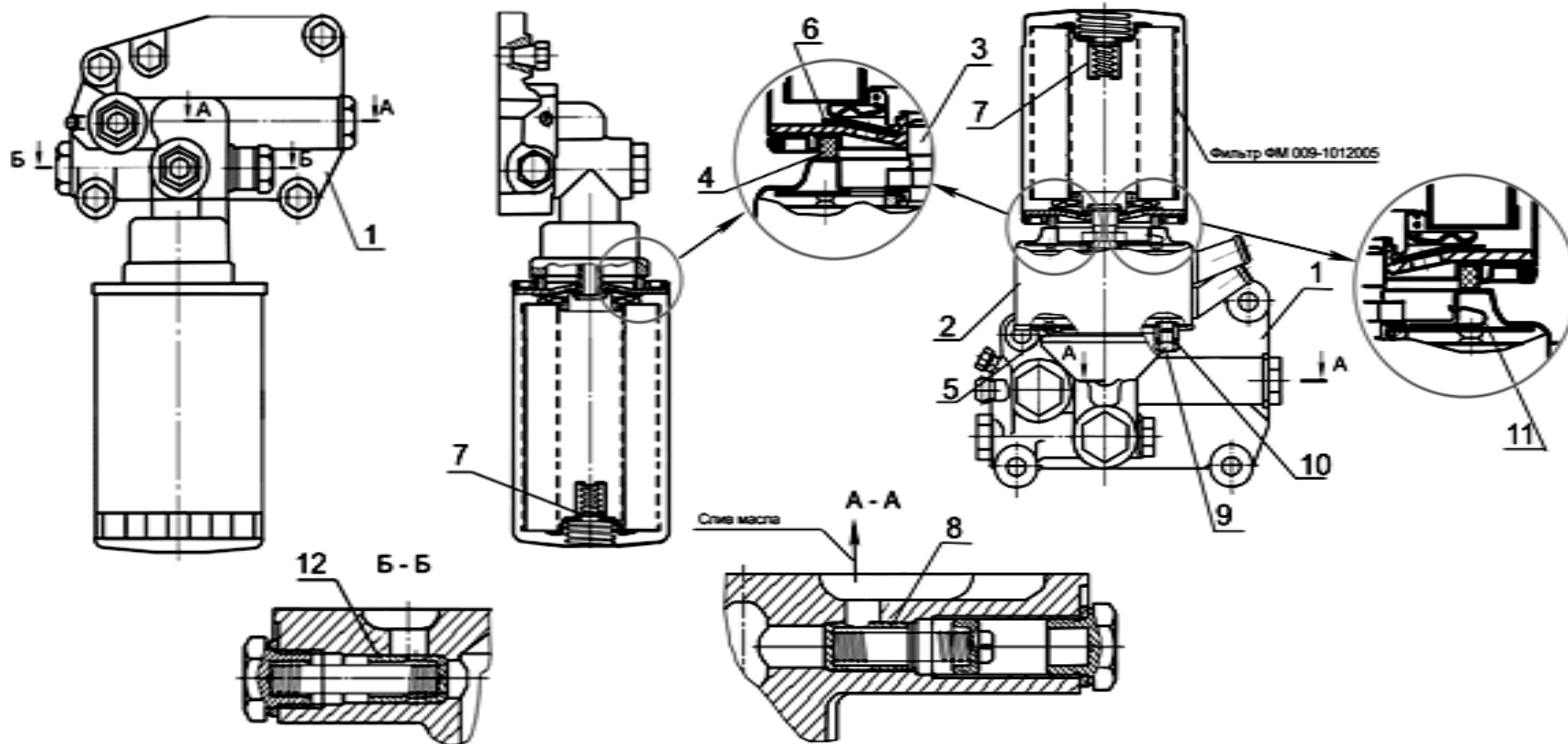
При установке фильтра на штуцер смажьте прокладку 4 моторным маслом. После касания прокладкой опорной поверхности корпуса фильтра 1 поверните фильтр еще на 1...1,5 оборота. Установку фильтра на корпус производите только усилием рук.

В дальнейшем заказывайте масляные фильтры:

а) ФМ 009-1012005 по адресу: 303858, Россия, Орловская обл., г. Ливны, ул. Индустриальная, 2а, ОАО «Автоагрегат»;

б) М5101 по адресу: 230019, РБ, г.Гродно, ул. М. Белуша, 45, СОАО «ДИФА».

в) NF-1501-02 по адресу: 192019, Россия, г.Санкт-Петербург, ул. Глиняная, д.23, корп.1, литер «А», ЗАО «ПКФ «Невский фильтр».



1-корпус фильтра; 2 – жидкостно-масляный теплообменник (ЖМТ); 3 – штуцер; 4 – прокладка фильтра; 5 – прокладка ЖМТ; 6 – клапан противодренажный; 7 – клапан перепускной; 8 – клапан предохранительный; 9 – пробка для слива охлаждающей жидкости; 10 – кольцо уплотнительное; 11 – предохранительный клапан ЖМТ; 12 – клапан редукционный.

Рисунок 27– Варианты установки масляного фильтра без ЖМТ и с ЖМТ на дизелях Д-245Е4

3.2.7 Слив отстоя из фильтра предварительной очистки топлива

Смотри указания Руководства по эксплуатации транспортного средства.

3.2.8 Замена фильтра предварительной очистки топлива

Смотри указания Руководства по эксплуатации транспортного средства.

3.2.9 Замена фильтра тонкой очистки топлива

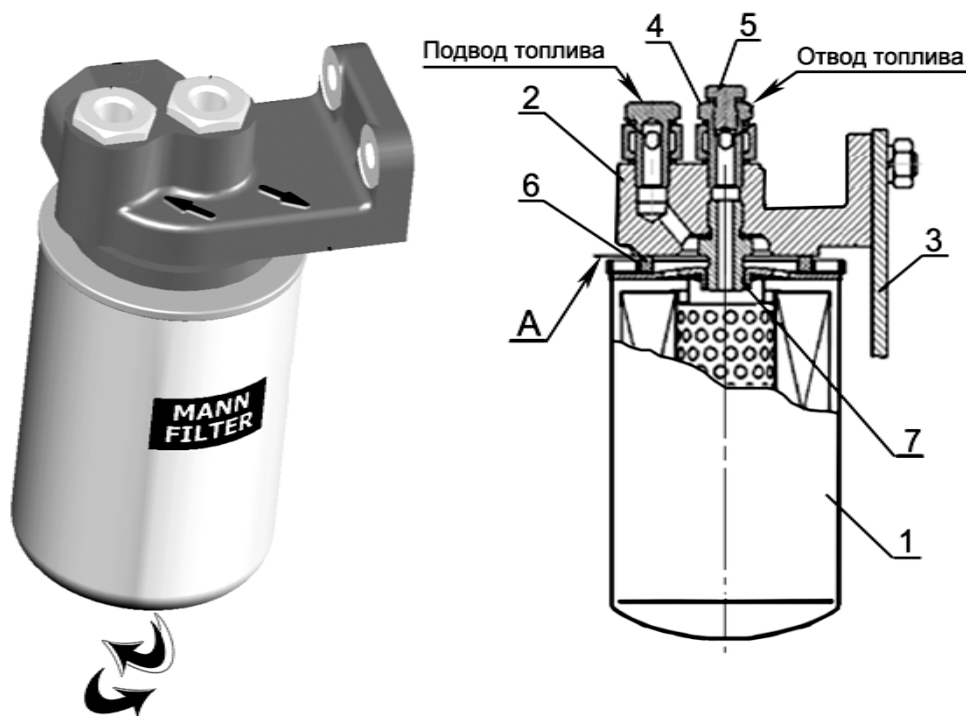
Срок службы фильтра тонкой очистки топлива зависит от чистоты применяемого топлива.

Замену фильтра производите через каждые 25 тыс. км пробега или по результатам диагностики системы электронного управления работой двигателя в соответствии с рисунком 28, для чего:

- отверните фильтр 1 со штуцера 7 в корпусе 2 и установите вместо него новый фильтр Mann & Hummel WDK962, поставляемый в сборе с прокладкой 6, которую предварительно смажьте моторным маслом;

- после касания прокладки 6 установочной площадки А на корпусе 2 доверните фильтр еще на $\frac{3}{4}$ оборота. При этом, доворачивание фильтра производите только усилием рук;


- откройте краник топливного бака и заполните систему топливом в соответствии с п. 3.2.10.



1 – фильтр Mann & Hummel WDK962; 2 – корпус фильтра; 3 – кронштейн; 4 – штуцер; 5 – пробка (для выпуска воздуха); 6 – прокладка; 7 – штуцер.

Рисунок 28- Замена фильтра тонкой очистки топлива.

3.2.10 Заполнение топливной системы

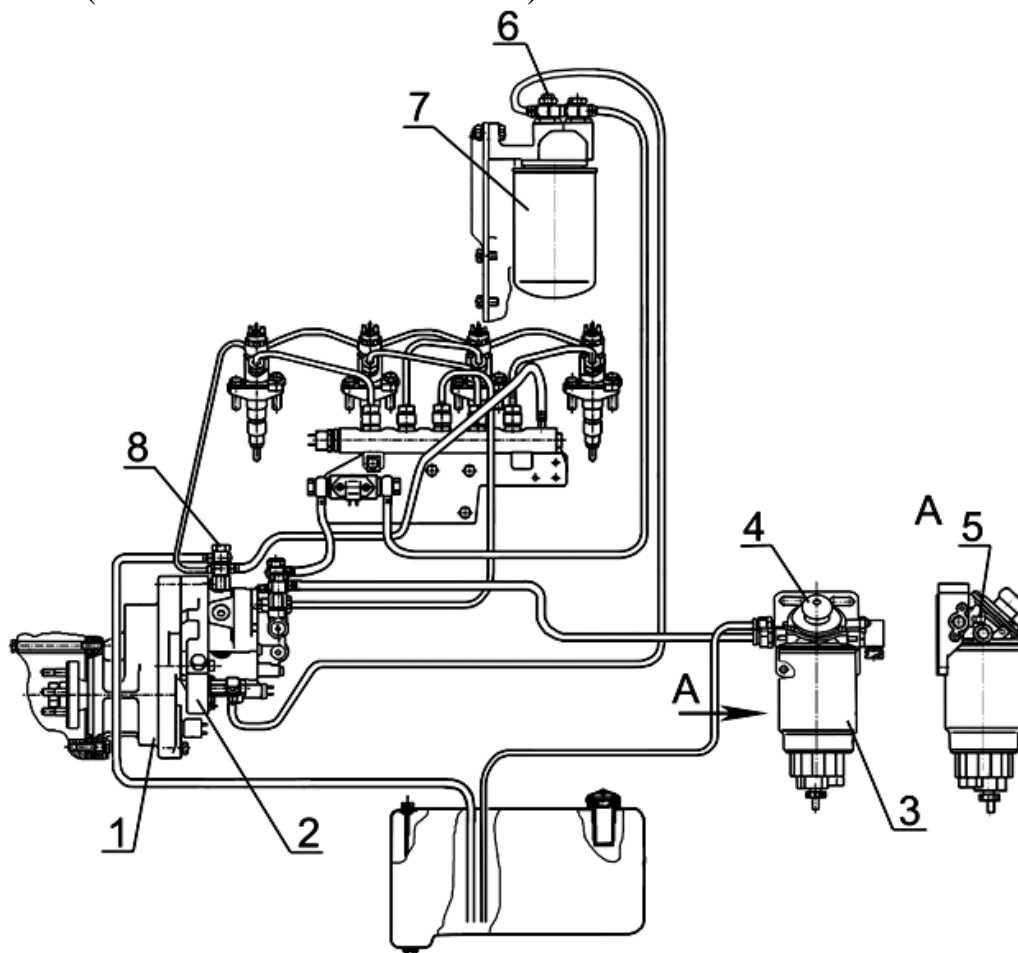
 **Проворачивание дизеля стартером при незаполненной топливом системе питания запрещено. Топливный насос высокого давления выйдет из строя.**

Для заполнения топливной системы необходимо удалить из нее воздух (прокачать систему) для чего:

Отверните пробку 5 (Рисунок 29), расположенную на корпусе фильтра предварительной очистки топлива, на 2..3 оборота. Прокачайте систему с помощью подкачивающего насоса 4, расположенного на корпусе фильтра предварительной очистки топлива 3, заверните пробку 5 (момент затяжки 15...20 Н·м) после появления топлива без пузырьков воздуха.

Отверните пробку 6, расположенную на болте крепления отводящего штуцера фильтра тонкой очистки топлива, на 2..3 оборота. Продолжите прокачку системы с помощью подкачивающего насоса, заверните пробку 6 (момент затяжки 15...20 Н·м) после появления топлива без пузырьков воздуха.

Отверните болт поворотного угольника 8 крепления дренажных трубок на корпусе насоса высокого давления 1 на 2...3 оборота и продолжите прокачку с помощью подкачивающего насоса до появления топлива без пузырьков воздуха. Заверните болт 8 (момент затяжки 30...40 Н·м).



1- редуктор; 2 - насос топливный; 3 - фильтр грубой очистки топлива; 4 - ручной подкачивающий насос; 5 - пробка для выпуска воздуха; 6 - пробка; 7 - фильтр топливный тонкой очистки; 8 - болт поворотного угольника.

Рисунок 29 - Удаление воздуха из топливной системы.

3.2.11 Обслуживание воздухоочистителя

Обслуживание воздухоочистителя с бумажными фильтрующими элементами из специального высокопористого картона проводите через каждые 80 тыс. км пробега или, при необходимости, по показаниям сигнализатора засоренности. Обслужи-

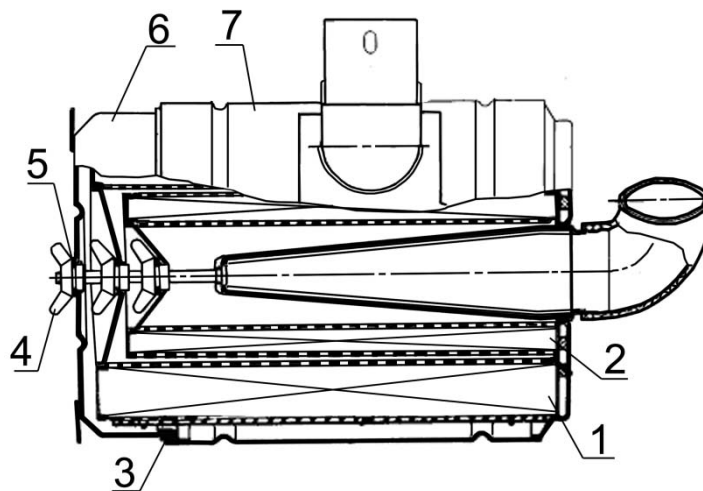
вание воздухоочистителя заключается в продувке основного фильтрующего элемента, который задерживает пыль, поступающую в воздухоочиститель. Загрязнение контрольного фильтрующего элемента указывает на повреждение основного фильтрующего элемента (прорыв бумажной шторы, отклеивание доньшек). В этом случае необходимо продуть контрольный фильтрующий элемент, а основной - заменить.

Обслуживание воздухоочистителя в соответствии с рисунком 30 выполняйте в следующей последовательности:

- снимите поддон 6;
- снимите основной фильтрующий элемент 1.

Вынимать из корпуса контрольный фильтрующий элемент 2 не рекомендуется.

Обдуйте основной фильтрующий элемент сжатым воздухом сначала изнутри, а затем снаружи до полного удаления пыли. Во избежание прорыва бумажной шторы давление воздуха должно быть не более 0,2-0,3 МПа.



1 – элемент фильтрующий основной; 2 – элемент фильтрующий контрольный; 3 – прокладка;
4 – гайка-барашек; 5 – кольцо; 6 – поддон; 7 – корпус.

Рисунок 30 - Воздухоочиститель

Струю воздуха следует направлять под углом к поверхности фильтрующего элемента. Во время обслуживания необходимо оберегать фильтрующий элемент от механических повреждений и замазывания.

Запрещается продувать фильтрующий элемент выпускными газами или промывать в дизельном топливе.

Очистите подводящую трубу, внутренние поверхности корпуса и поддона воздухоочистителя от пыли и грязи.

Перед сборкой воздухоочистителя проверьте состояние уплотнительных колец. При сборке убедитесь в правильности установки фильтрующих элементов в корпусе и надежно затяните гайку-барашек от руки.

3.2.13 Проверка герметичности соединений воздухоочистителя и впускного тракта

Проверку герметичности соединений воздухоочистителя и впускного тракта производите через каждые 20 тыс. км пробега.

Для проверки герметичности используйте устройство КИ-4870 ГОСНИТИ.

При отсутствии устройства герметичность соединений проверьте визуально.

3.2.14 Проверка зазора между клапанами и коромыслами

Зазоры между клапанами и коромыслами проверяйте и, при необходимости, регулируйте через каждые 20 тыс. км пробега, а также после снятия головки цилиндров и при появлении стука клапанов.

Зазор между бойком коромысла и торцом стержня клапана при проверке на непрогретом дизеле (температура воды и масла не более 60 °С) должен быть:

1) впускные клапаны - $0,25^{+0,05}_{-0,10}$ мм;

2) выпускные клапаны - $0,45^{+0,05}_{-0,10}$ мм.

При регулировке зазор между торцом стержня клапана и бойком коромысла на непрогретом дизеле устанавливайте:

впускные клапаны - $0,25_{-0,05}$ мм;

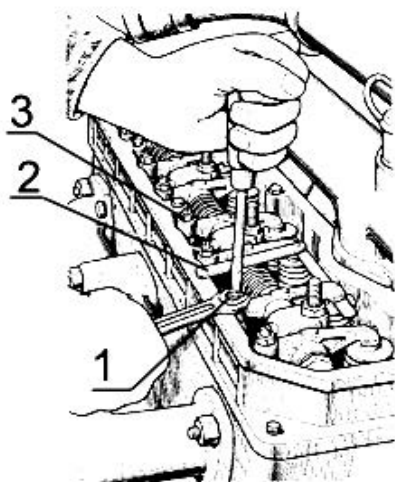
выпускные клапаны - $0,45_{-0,05}$

Регулировку производите в следующей последовательности:

- снимите колпак крышки головки цилиндров и проверьте крепление стоек оси коромысел;

- проверните коленчатый вал до момента перекрытия клапанов в первом цилиндре (впускной клапан первого цилиндра начинает открываться, а выпускной заканчивает закрываться) и отрегулируйте зазоры в четвертом, шестом, седьмом и восьмом клапанах (считая от вентилятора), затем поверните коленчатый вал на один оборот, установив перекрытие в четвертом цилиндре, и отрегулируйте зазоры в первом, втором, третьем и пятом клапанах.

Для регулировки зазора отпустите контргайку винта на коромысле регулируемого клапана в соответствии с рисунком 32 и, поворачивая винт, установите необходимый зазор по щупу между бойком коромысла и торцом стержня клапана. После установки зазора затяните контргайку. По окончании регулировки зазора в клапанах поставьте на место колпак крышки головки цилиндров.



1 – винт регулировочный; 2 – щуп; 3 – контргайка.
Рисунок 32 - Регулировка зазора в клапанах.

3.2.15 Обслуживание устройства топливоподачи и впрыска

Обслуживание устройства топливоподачи и впрыска системы питания необходимо проводить на специализированных сервисных центрах или с привлечением специалистов специализированных сервисных центров по обслуживанию аккумуляторных топливных систем с электронным управлением топливоподачей и впрыском (ф.Bosch).

Замену форсунок по результатам тестирования устройства электронного управления работой двигателя системы питания производить с учетом маркировок форсунки и распылителя, нанесенных в местах указанных на рисунке 33.

Замена распылителя в форсунке без применения специального оборудования и специально обученного персонала, а также во время гарантийного периода запрещена.

Во время гарантийного периода замена распылителя в форсунке может производиться только на Bosch-сервисе или специально авторизованными фирмой Bosch мастерскими.

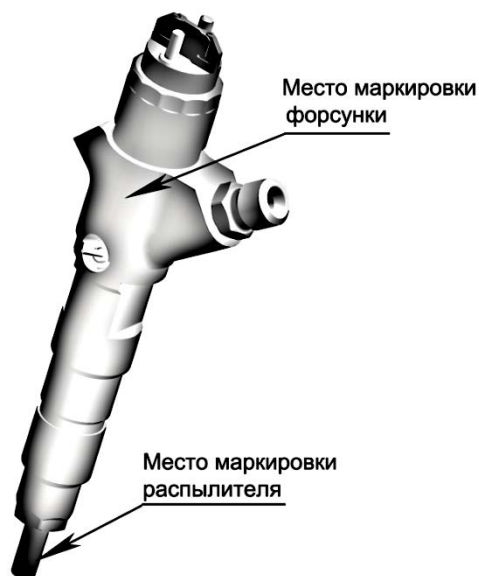


Рисунок 33 - Форсунка

3.2.16 Обслуживание устройства рециркуляции отработавших газов

Обслуживание устройства рециркуляции отработавших газов производите через каждые 25 тыс. км пробега.

Техническое обслуживание заключается в удалении асфальтосмолистых отложений в клапане рециркуляции 5 (Рис.17) и охладителе РОГ 4 с целью обеспечения сохранения требуемого диапазона функциональных характеристик клапана РОГ, обеспечивающих необслуживаемую эксплуатацию сажевого фильтра с окислителем нейтрализатором.

Для очистки клапана РОГ необходимо разъединить штекерный разъем, отвернуть 4 винта (М6х20) крепления клапана РОГ к корпусу клапана и извлечь клапан РОГ. Отвернув 3 винта крепления электромагнита к корпусу клапана отсоедините электромагнит 3(Рис.18) от корпуса клапана 2 с клапаном 1.

Охладитель РОГ для очистки демонтируйте с двигателя.

Очистку корпуса клапана с клапаном от асфальтосмолистых отложений, а также охладителя РОГ производят в погружной моечной машине типа ОМ-15429 с использованием моющих средств.

Моющие средства и режимы для очистки деталей от асфальтосмолистых отложений указаны в таблице

Моющие средства	Рабочая концентрация г/л	Температура раствора, °С	Время операции, мин
Растворяюще-эмульгирующие: Лабомид-203 ТУ 38-10738 или МС-15 ТУ 6-18-110	20-30	80-90	30-40
Средства для ополаскивания: Лабомид-102 ТУ 38-10738 или Темп 100Д ТУ 38-40843	5±0,1	80±5	10-15

Детали сначала выдерживают в растворяюще-эмульгирующем средстве, затем ополаскивают раствором синтетического моющего средства

Допускается использование гликолевых эфиров Dowanol PnB или Dowanol PnP от производителя Dow Europe GmbH для очистки Клапана РОГ и охладителя РОГ путем погружения* и выдержки в препарате.

По истечении 30 минут дать стечь эфиру с внутренних полостей и погрузить узлы для промывки в синтетическое моющее средство для окон или кухонное моющее средство на 30...90 минут.

Дать стечь моему средству.

* - в целях экономии расходных материалов допускается производить заливку препарата в очищаемые полости.

3.2.17 Обслуживание генератора

В процессе эксплуатации дизеля специального обслуживания генератора не требуется. Посезонная регулировка напряжения генератора осуществляется винтом посезонной регулировки напряжения "Зима-Лето" (при его наличии), расположенным на задней стенке генератора.

Дизели могут комплектоваться генераторами с автоматической посезонной регулировкой напряжения. При этом винт посезонной регулировки напряжения "Зима-Лето" отсутствует.

Во время эксплуатации следите за надежностью крепления генератора и проводов, а также за чистотой наружной поверхности и клемм.

Исправность генератора проверяйте по вольтметру или по контрольной лампе и амперметру, установленным на щитке приборов транспортного средства. Если генератор исправный, контрольная лампа загорается при включении выключателя "массы" перед пуском дизеля. После пуска дизеля и при работе его на средней частоте вращения контрольная лампа гаснет, стрелка вольтметра должна находиться в зеленой зоне, а амперметр должен показывать некоторый зарядный ток, величина которого падает по мере восстановления зарядки батареи.

3.2.18 Проверка состояния и замена ремня привода генератора, водяного насоса, компрессора

Проверку производите через каждые 5 тыс. км пробега.

Проверку на двигателях Д-245.7Е4 и Д-245.9Е4 производите с помощью устройства КИ-8920 в следующем порядке:

- приведите устройство в исходное положение, для чего установите кнопкой указатель нагрузки 23 (Рисунок 34) на нуль и раздвиньте подвижные сегменты 19 и 20 так, чтобы их нижние торцы находились на одном уровне;

- установите устройство сегментами на проверяемый ремень в середине пролета между шкивами и нажмите на корпус-ручку 18, следя за показанием указателя нагрузки 23;

- как только нагрузка на ремень достигнет установленного значения (смотри таблицу на рисунке 24), снимите устройство и определите величину прогиба ремня по шкале 22 нанесенной на сегментах;

Если прогиб ремня не соответствует требуемой величине, указанной в таблице, отрегулируйте его натяжение.

При недостаточном натяжении – ремни пробуксовывают и быстро изнашиваются, а дизель – перегревается.

Чрезмерное натяжение ремней приводит к их вытягиванию, а также вызывает ускоренный износ подшипников водяного насоса, генератора и компрессора.

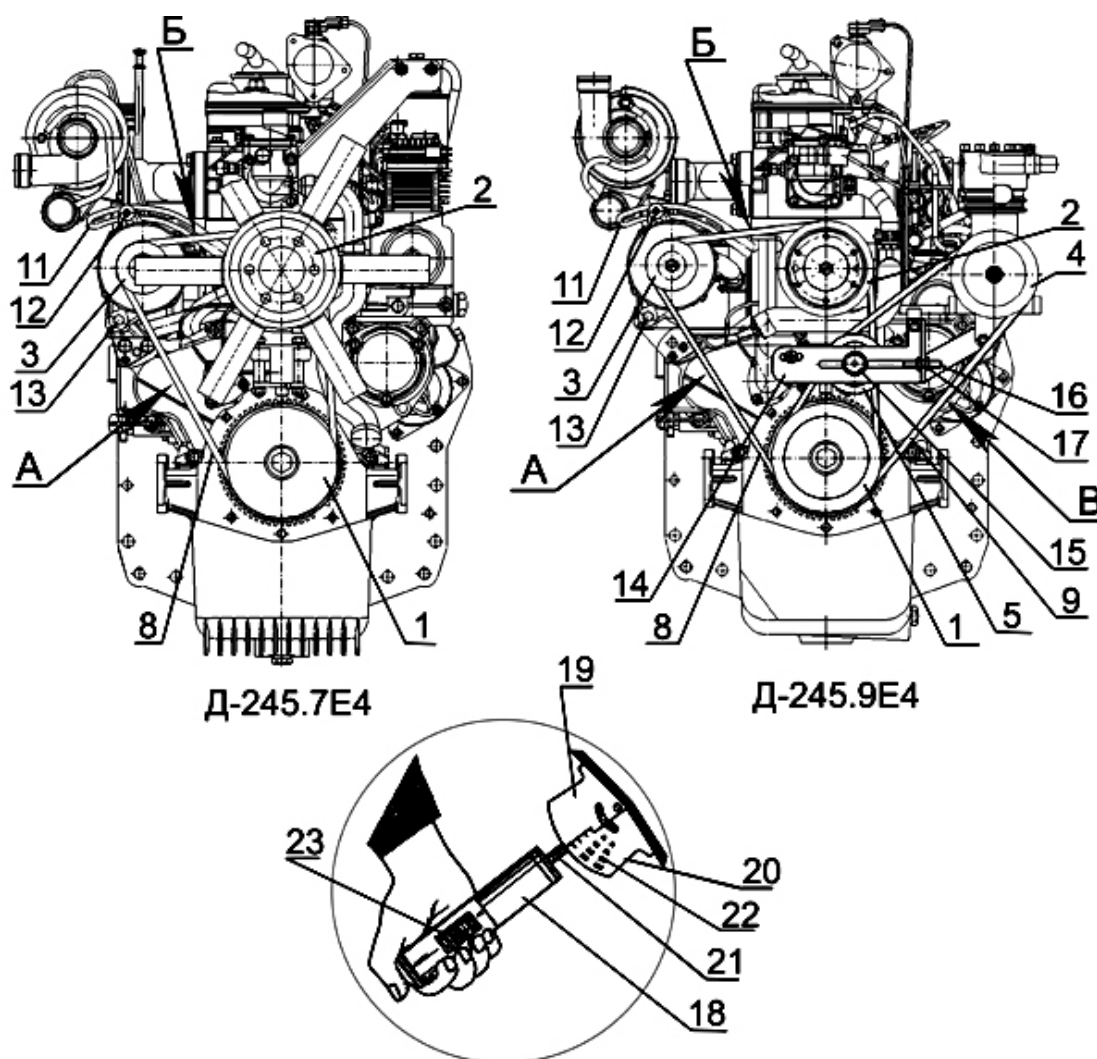
Для регулировки натяжения ремней привода генератора и водяного насоса на дизелях Д-245.7Е4 и Д-245.9Е4 ослабьте гайки крепления болтов 13 крепления лап генератора и болт 12 крепления генератора к планке 11. Поворотом корпуса генератора отрегулируйте натяжение ремня. Затяните болт крепления генератора к планке и гайки болтов крепления лап генератора.

При износе или повреждении одного из ремней замену производите комплектно (обоих ремней).

Для натяжения ремня привода компрессора на дизеле Д-245.9Е4 ослабьте гайку фиксации натяжного ролика 15 и стопорные гайки 17.

Вращением натяжного винта 16 произведите натяжение ремня за счет перемещения натяжного ролика 5.

Затяните гайки 17 и гайку 15.



Двигатель	Место контроля натяжения ремня	Прогиб ремня, мм	Прилагаемое усилие, Н
Д-245.7Е4	А	15...22	40 ± 2
	Б	7...12	
Д-245.9Е4	А	15...22	
	Б	7...12	
	В	15...22	

1-шкив коленчатого вала; 2 - шкив водяного насоса; 3 – шкив генератора; 4 - шкив компрессора; 5 – ролик натяжной; 8 – клиновой ремень привода генератора и компрессора; 9 – клиновой ремень привода компрессора; 11 – планка; 12 – болт крепления генератора к планке; 13 – болты с гайками(крепления лап генератора); 14 - кронштейн натяжителя; 15 – гайка фиксации натяжного ролика; 16 – винт натяжной; 17 – гайка стопорная; 18 – корпус-ручка устройства КИ-8920; 19 и 20 – сегменты; 21 – шток; 22 – шкала прогиба; 23 – указатели нагрузки.

Рисунок 34 – Схема контроля натяжения ремней для дизелей Д-245.7Е4, Д-245.9Е4

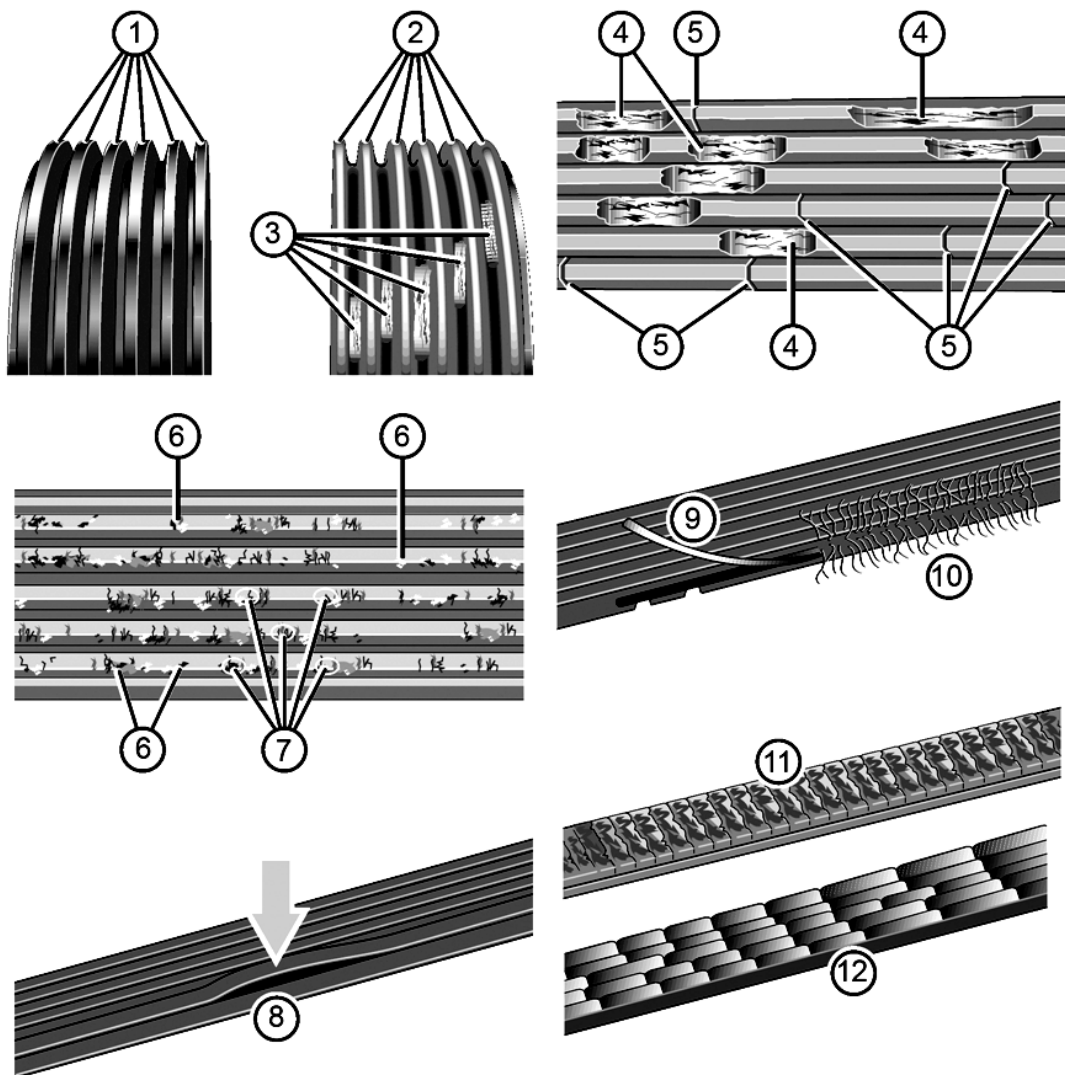
Поликлиновой ремень дизеля Д-245.35E4 снабжен автоматическим натяжителем и не нуждается в регулировке натяжения.

Замену поликлинового ремня производите при необходимости замены или каждые 100тыс.км пробега, одновременно заменить ролик механизма натяжения ремня.

Проверьте ремень на наличие износа и повреждений. На поликлиновой ремень мелом нанести штрих. Контроль поликлинового ремня на повреждения производить по отрезкам вращением коленчатого вала двигателя пока снова не появится меловой штрих.

При наличии повреждений (Признаки повреждения ремня – рисунок 35а) замените ремень.

Внимание! Существует опасность травмирования вследствие выброса вращающимися деталями разорвавшегося поликлинового ремня. Выдерживайте установленные объемы работ по ТО. При обнаружении соответствующих повреждений следует заменить поликлиновой ремень.



Признаки повреждения ремня:

- 1- Новый ремень (для сравнения; ребра трапецевидные)
- 2 - Износ боковых поверхностей: ребра конические
- 3 - Виден корд в основании ребра
- 4 - Отслоение локальных участков ребер
- 5 - Поперечные трещины в нескольких ребрах
- 6 - Резиновые утолщения в основании ремня
- 7 - Отложения грязи или камней
- 8 - Отслоение ребер от основания ремня
- 9 - Сбоку вырван корд
- 10 - Обтрепаны внешние корды
- 11 - Поперечные трещины на задней стороне
- 12 - Поперечные трещины в нескольких ребрах

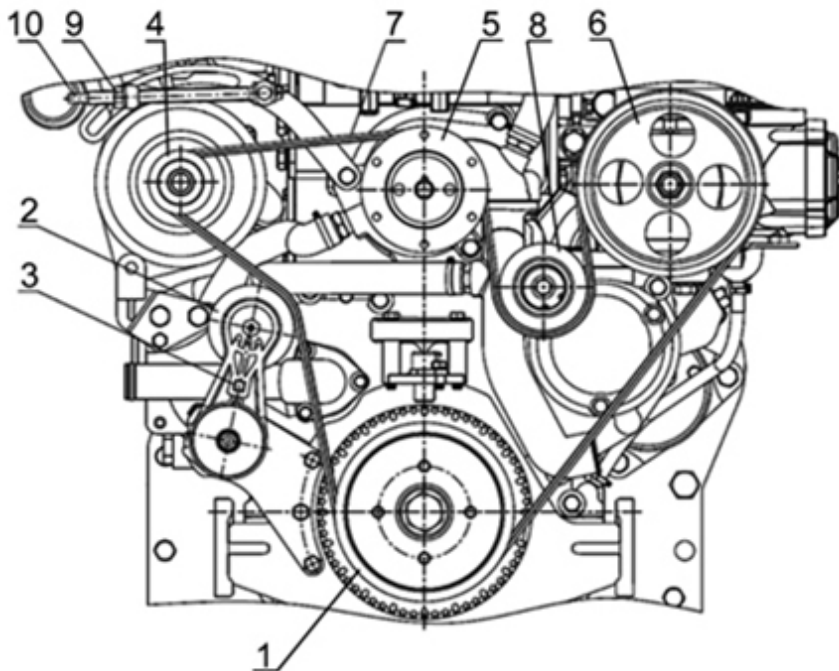
Рисунок 35а. Признаки повреждения ремня

Натяжение ремня обеспечивается автоматическим натяжным устройством и технического обслуживания не требует

Для замены ремня необходимо:

-ослабить гайки болтов крепления лап генератора;

- переместить ролик механизма натяжения ремня 2 влево до совмещения отверстия в рычаге механизма натяжения с отверстием в кронштейне механизма натяжения;
- ввести в совмещенное отверстие стальной пруток $\varnothing 9$ или болт М8, зафиксировав механизм натяжения;
- отвернуть гайку 9 и, вращая болт натяжителя 10 ослабьте натяжение ремня, обеспечив возможность его свободного демонтажа;
- установить новый ремень по схеме, отображенной на рисунке 35б;
- натянуть ремень болтом натяжителя 10 до поджатия ремня к ролику, обеспечивающее при этом свободное извлечение стопора из отверстия;
- зафиксировать болт натяжителя 10 гайкой 9;
- извлечь стопор из отверстия;
- зажать гайки крепления лап генератора;



1 – шкив коленчатого вала; 2 – ролик механизма натяжения ремня; 3 – отверстие под стопор механизма натяжения; 4 – шкив генератора; 5 – шкив водяного насоса; 6 – шкив компрессора; 7 – ремень поликлиновой; 8; 11(Д-245.7Е4) – ролик обводной; 9 – болт натяжителя; 10 – гайка.

Рисунок 35б – Схема установки и натяжения ремня двигателя Д-245.35Е4

3.2.19 Проверка состояния стартера дизеля

Через каждые 120 тыс. км пробега:

Проверьте затяжку крепежных болтов, при необходимости подтяните их;

Зачистите наконечники проводов к клеммам стартера и аккумуляторной батареи и подтяните их крепления.

Снимите крышку со стороны коллектора и проверьте состояние щеточно-коллекторного узла. Рабочая поверхность коллектора должна быть гладкой и не иметь значительного подгара. Если коллектор загрязнен или имеет следы значительного подгара, протрите его чистой салфеткой, смоченной в бензине. При невозможности устранения грязи или подгара протиркой, зачистите коллектор мелкой шлифовальной шкуркой. При значительных подгарах коллектора, не поддающихся зачистке, проточите коллектор на станке.

Щетки должны свободно перемещаться в щеткодержателях и плотно прилегать к коллектору. При предельном износе щеток, а также при наличии значительных сколов замените их новыми.

Продуйте щеточно-коллекторный узел и крышку со стороны коллектора сжатым воздухом.

Проверьте состояние контактной системы реле стартера. При значительном подгаре зачистите контактные болты и пластину контактную шлифовальной шкуркой или напильником, сняв неровности, вызванные подгаром, не нарушая при этом плоскостности контактных поверхностей медных болтов. При значительном износе пластины и болтов, переверните контактную пластину, а контактные болты разверните на 180°.

Проверьте легкость перемещения привода по валу якоря. При включении и отключении реле привод должен без заеданий перемещаться по шлицам вала якоря.

Удалите с внутренних поверхностей направляющей втулки привода (шлицевой и гладкой), прилегающих к ней частей вала попавшую из картера загрязненную загустевшую смазку с продуктами износа, которая значительно затрудняет осевое перемещение привода по шлицам вала при вводе шестерни в зацепление с зубчатым венцом маховика. На очищенные поверхности нанести тонкий слой смазки ЦИАТИМ-221 (ЦИАТИМ-203, ЦИАТИМ-201).

Состояние шестерни привода и упорных шайб проверьте визуально. Зазор между торцом шестерни и упорными шайбами при включенном положении должен быть 2...4 мм.

3.2.20 Обслуживание турбокомпрессора

В процессе эксплуатации специального обслуживания турбокомпрессора не требуется, разборка и ремонт не допускаются. Частичная или полная разборка, а также ремонт возможны после съема турбокомпрессора с дизеля и только в условиях специализированного предприятия.

Надежная и долговечная работа турбокомпрессора зависит от соблюдения правил и периодичности технического обслуживания систем смазки и воздухоочистки дизеля, использовании типа масла, рекомендуемого заводом-изготовителем, контроля давления масла в системе смазки, замены и очистки масляных и воздушных фильтров.

Поврежденные трубопроводы подачи и слива масла, а также воздухопроводы подсоединения к турбокомпрессору должны немедленно заменяться. При замене турбокомпрессора залейте в маслоподводящее отверстие чистое моторное масло по уровень фланца, а при установке прокладок под фланцы трубопроводов не применять герметики.

При возникновении неисправности компрессор следует направить в мастерскую, где квалифицированные специалисты определяют причину неисправности и устраняют ее.

3.2.21 Обслуживание компрессора

В процессе эксплуатации обслуживания компрессора не требуется.

При возникновении неисправности компрессор следует направить в мастерскую, где квалифицированные специалисты определяют причину неисправности и устраняют ее.

4 ТЕКУЩИЙ РЕМОНТ

4.1 Основные указания по разборке и сборке дизеля

4.1.1 Общие указания

Текущий ремонт выполняется при возникновении отказов и повреждений (неисправностей) дизеля, которые не могут быть устранены регулировками при техническом обслуживании.

Признаками необходимости текущего ремонта дизеля являются: повышенный расход топлива, увеличенный угар масла, пониженное давление смазки, ухудшение пусковых качеств.

Текущий ремонт необходимо проводить, используя необезличенный метод, при котором сохраняется принадлежность восстанавливаемых составных частей к определенному дизелю. При этом методе остаточный ресурс деталей и сборочных единиц сохраняется при ремонте более полно в связи с тем, что не требуется увеличение длительности приработки и не происходит при этом повышенного износа годных без восстановления деталей и сопряжений.

Работы по текущему ремонту должны выполнять работники, прошедшие подготовку по программе обучения слесарей по ремонту двигателей и имеющие квалификацию слесарь 3, 4 разряда, знающие устройство и принцип действия дизеля.

Для предварительной диагностики технического состояния в процессе эксплуатации на дизеле установлены: датчик указателя давления масла в системе смазки и датчик сигнализатора аварийного давления; датчик указателя температуры охлаждающей жидкости и датчик аварийной температуры охлаждающей жидкости.

Степень засоренности воздухоочистителя контролируется с помощью датчика сигнализатора засоренности воздушного фильтра, предназначенного для включения сигнальной лампы при засоренности воздушного фильтра выше допустимого.

О засоренности сажевого фильтра информирует сигнализатор расположенный на приборной панели транспортного средства. Загорание этого сигнализатора сопровождается предупредительным сигналом.

Контрольные приборы, отображающие информацию датчиков, располагаются на щитке приборов транспортного средства.

Перечень возможных отказов и повреждений составных частей дизеля и условия их устранения текущим ремонтом приведен в таблице 14.

Таблица 14

Составная часть дизеля	Отказы и повреждения, устраняемые текущим ремонтом в условиях:	
	мастерских хозяйства	специализированных ремонтных участков, предприятий
Турбокомпрессор	-	все отказы и повреждения
Узлы системы питания	-	все отказы и повреждения
Головка цилиндров	нарушение герметичности клапанов	износ внутренних поверхностей направляющих втулок клапанов; предельный износ седел клапанов; коробление плоскости прилегания головки к блоку; трещины; повреждения резьбовых отверстий
Гильза - поршень	снижение или потеря уплотняющей способности сопряжения	-
Насос водяной	все отказы и повреждения	-
Насос масляный	-	снижение производительности
Насос шестеренный	-	снижение производительности
Муфта сцепления	-	все отказы и повреждения
Компрессор	-	снижение производительности
Стартер	эрозийный износ контактной пары реле стартера; износ щеток, коллектора	межвитковое замыкание в катушках; повреждение изоляции катушек; износ подшипников; отказ привода
Окислитель-нейтрализатор с сажевым фильтром	-	засоренность сажевого фильтра

4.1.2 Меры безопасности

К текущему ремонту допускаются рабочие, прошедшие специальное обучение и имеющие удостоверение о присвоении квалификации, прошедшие инструктаж по технике безопасности и пожарной безопасности, а также обучение и проверку знаний по вопросам охраны труда, и обеспеченные спецодеждой, спецобувью и другими средствами индивидуальной защиты.

Демонтаж неисправных узлов производите только на неработающем дизеле.

При осмотре дизеля пользуйтесь переносной лампой напряжением не более 24 В.

Слив топлива и масла производите только в соответствующие емкости. Пролитые на пол ГСМ засыпать опилками или песком и убрать с рабочего места.

При использовании при демонтаже подъемно-транспортных средств необходимо надежным способом закреплять перемещаемый груз. На подъемно-транспортных средствах должны быть нанесены данные об их грузоподъемности и дате проверки.

Запрещается использовать подъемник при массе груза, превышающей грузоподъемность машины и провозить любые грузы над людьми.

Недопустимо устанавливать крупные детали и агрегаты друг на друга, создавая аварийную композицию.

Мойку деталей и узлов выполнять на специально оборудованном рабочем месте.

Не допускается работа с незаземленным моечным оборудованием и имеющим не зануленный электродвигатель насоса.

Разбирать и собирать мелкие узлы следует на верстаке, крупные – на специальных стендах.

Приспособления, используемые в работе, должны быть в исправном состоянии. Съёмники не должны иметь трещин, погнутых стержней, сорванной или смятой резьбы. Пользоваться изношенными или неисправными съёмниками запрещается.

Рабочий инструмент должен быть исправным и соответствующего размера. Ключами с изношенным или деформированным зевом пользоваться нельзя.

Для проверки совпадения отверстий следует применять оправку, ломик или болт, но не пальцы рук.

При выполнении работ на сверлильном или обдирочно-шлифовальном станке, или использовании пневмоинструмента необходимо соблюдать установленные меры предосторожности.

При использовании электроинструмента необходимо принимать меры электробезопасности: применять инструмент с исправной электроизоляцией, использовать заземление корпуса, пользоваться индивидуальными средствами защиты.

Рабочее помещение должно быть обеспечено средствами пожаротушения.

4.2 Текущий ремонт составных частей

Таблица 15

Описание последствий отказов и повреждений	Возможные причины	Указания по установлению последствий отказов и повреждений сборочной единицы	Указания по устранению последствий отказов и повреждений
<i>Дизель</i>			
1 Из выпускной трубы идет синий дым	1.1 Масло в камере сгорания по причине износа поршневых колец	1.1; 2.1 Контролируйте расход масла на угар путем учета долива масла при ЕТО; обратите внимание на интенсивность изменения цвета масла за период наработки, установленный для замены масла. Методом исключения проведите идентификацию неисправностей дизеля и турбокомпрессора по таблице (Приложение Е)	1.1 Замените поршневые кольца (п.4.2.1)
2 Затруднен запуск дизеля. Снижена динамика набора оборотов при увеличении подачи топлива. Из выпускной трубы идет, белый дым	2.1 Недостаточная герметичность в камере сгорания при посадке тарелок клапанов в седла клапанов		Снимите головку цилиндров с двигателя и выполните притирку клапанов, (п.4.2.2)
<i>Водяной насос</i>			
3. Течь охлаждающей жидкости через дренажное отверстие	3.1 Износ контактирующих поверхностей торцового уплотнения	3.1 Контролируйте уровень охлаждающей жидкости в системе охлаждения при ЕТО	Снимите водяной насос с дизеля, разберите насос (п.4.2.3)

Продолжение таблицы 15

Описание последствий отказов и повреждений	Возможные причины	Указания по установлению последствий отказов и повреждений сборочной единицы	Указания по устранению последствий отказов и повреждений
	3.2 Износ подшипникового узла	3.1.1 Осмотрите водяной насос на работающем дизеле после запуска в период прогрева 3.2 Приложением усилия к шкиву насоса на неработающем дизеле проконтролируйте радиальный люфт в подшипниковом узле	Замените сальник водяного насоса Замените подшипники, корпус водяного насоса (при необходимости)
4.Вибрация насоса, повышенный шум	4.1 Износ подшипникового узла	4.1 Приложением усилия к шкиву насоса на неработающем дизеле проконтролируйте радиальный люфт в подшипниковом узле	Замените подшипники, корпус водяного насоса
5.Отсутствует циркуляция охлаждающей жидкости в системе охлаждения дизеля	Проворачивание крыльчатки на валу насоса	При контроле температурного режима системы охлаждения дизеля по указателю температуры наблюдается резкий рост температуры охлаждающей жидкости	Снимите водяной насос с дизеля, разберите водяной насос (п.4.2.3) Замените крыльчатку и (или) вал насоса

4.2.1 Основные указания по замене поршневых колец

Снимите с дизеля головку цилиндров и масляный поддон. Опустите поршень в нижнюю мертвую точку, поворачивая вручную маховик дизеля. Очистите верхний пояс гильзы от нагара, исключив при этом попадание в цилиндр частиц нагара.

Не допускается использовать при очистке стальной скребок с целью исключения повреждений «зеркала» гильзы.

Отверните гайки крепления крышки шатуна, снимите крышку шатуна и извлеките из цилиндра поршень в сборе с шатуном. Поршень с шатуном извлекайте вверх – в сторону головки цилиндров.

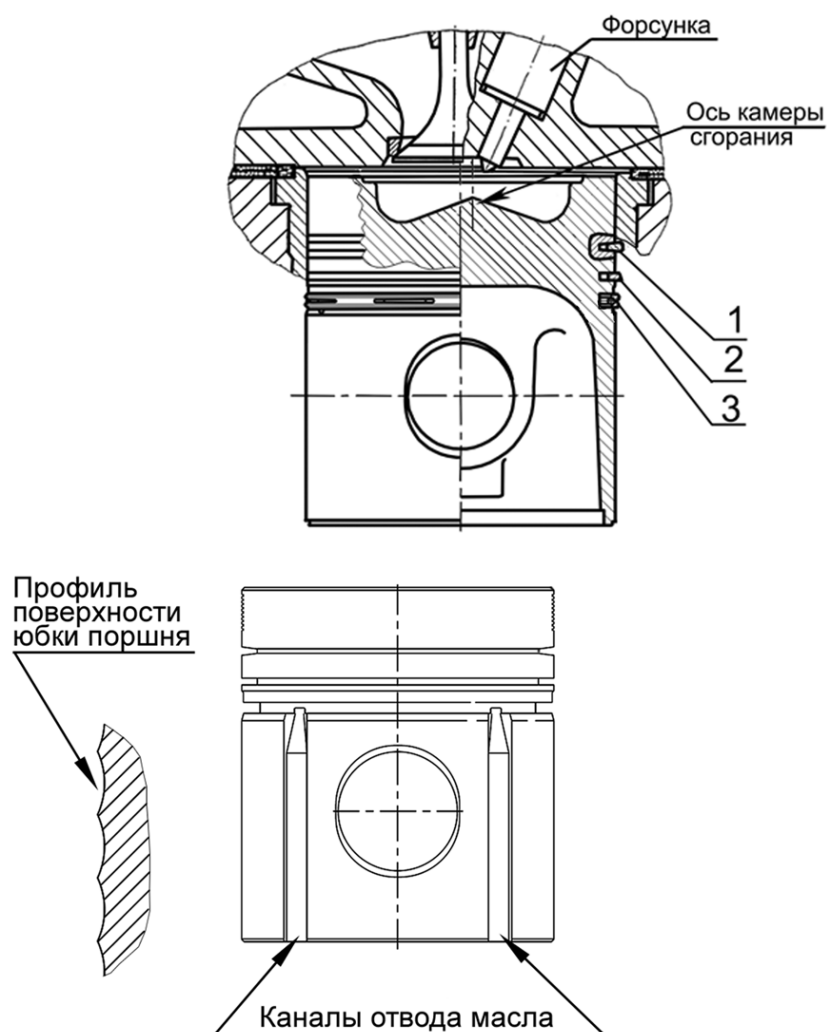
На каждый поршень дизеля, в соответствии с рисунком 36, устанавливаются верхнее компрессионное кольцо трапецеидальное, одно компрессионное конусное кольцо и одно маслосъемное кольцо коробчатого типа с пружинным расширителем. Компрессионные кольца на торцевой поверхности у замка имеют маркировку «верх» или «ТОР», которая при установке колец должна быть обращена к днищу поршня. Стык расширителя маслосъемного кольца не должен совпадать с замком кольца.

Замки поршневых колец располагайте на равном расстоянии по окружности.

Вставьте поршень с шатуном в цилиндр, установите крышку шатуна.

Для исключения поломок поршневых колец при установке поршня с шатуном в цилиндр, используйте оправку для обжима колец.

Значение момента затяжки гаек крепления крышки шатуна указано в таблице (Приложение Г).



1 – верхнее компрессионное кольцо; 2 – компрессионное конусное кольцо; 3 – маслосъемное кольцо.

Рисунок 36 - Схема установки поршневых колец

4.2.2 Основные указания по притирке клапанов

Отверните гайки крепления стоек оси коромысел и демонтируйте ось коромысел с пружинами и коромыслами.

Отверните болты крепления головки, снимите головку.

Рассухарьте клапан, снимите тарелку пружин клапана, пружины клапана, шайбы пружин клапана; с втулки направляющей клапана снимите уплотнительную манжету.

Притирать клапаны на специальных станках типа ОПР-1841А или на стендах ОР-6687М. На фаски клапанов или на фаски гнезд головки цилиндров нанести пасту, приготовленную по одному из следующих составов:

- карбид бора М 40 - 10%; микрокорунд М 20 - 90%;
- электрокорунд зернистый М14 - 87%; парафин - 13%;

Состав разводят в дизельном масле до сметанообразного состояния. Для повышения качества рекомендуется добавлять олеиновую или стеариновую жирную кислоту.

Притирку продолжайте до тех пор, пока на фаске клапана и на фаске седла клапана не появится непрерывный матовый поясok шириной не менее 1,5 мм, разрывы полоски или наличие рисок не допускаются. Допускается разность ширины пояса не более 0,5 мм.

Притирку клапанов возможно производить вручную, с помощью слесарного приспособления, но трудоемкость операции притирки при этом значительно увеличивается.

После притирки клапаны и головку промыть.

При сборке головки стержень клапана и посадочное место втулки под манжету смазать моторным маслом.

Динамометрическим ключом произведите затяжку всех болтов крепления головки цилиндров в последовательности, указанной на рисунке 37.

Затяжку болтов производить в четыре этапа в следующей последовательности:

- затянуть моментом 180 Н·м;
- отвернуть на 90° (четверть оборота);
- затянуть моментом 200 Н·м;
- довернуть на 30° (1/2 грани).

После проверки затяжки болтов крепления головки цилиндров установите на место ось коромысел и отрегулируйте зазор между клапанами и коромыслами.

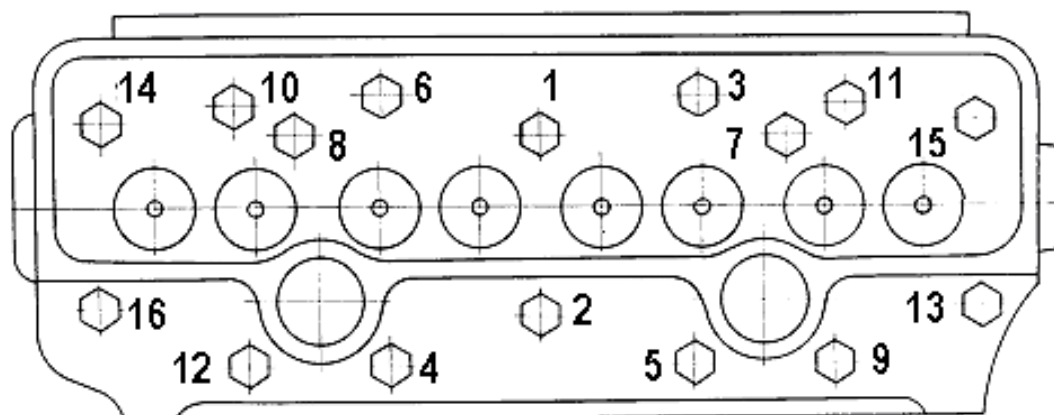


Рисунок 37 - Схема последовательности затяжки болтов крепления головки цилиндров

4.2.3 Основные указания по разборке и сборке водяного насоса

4.2.3.1 Разборка водяного насоса.

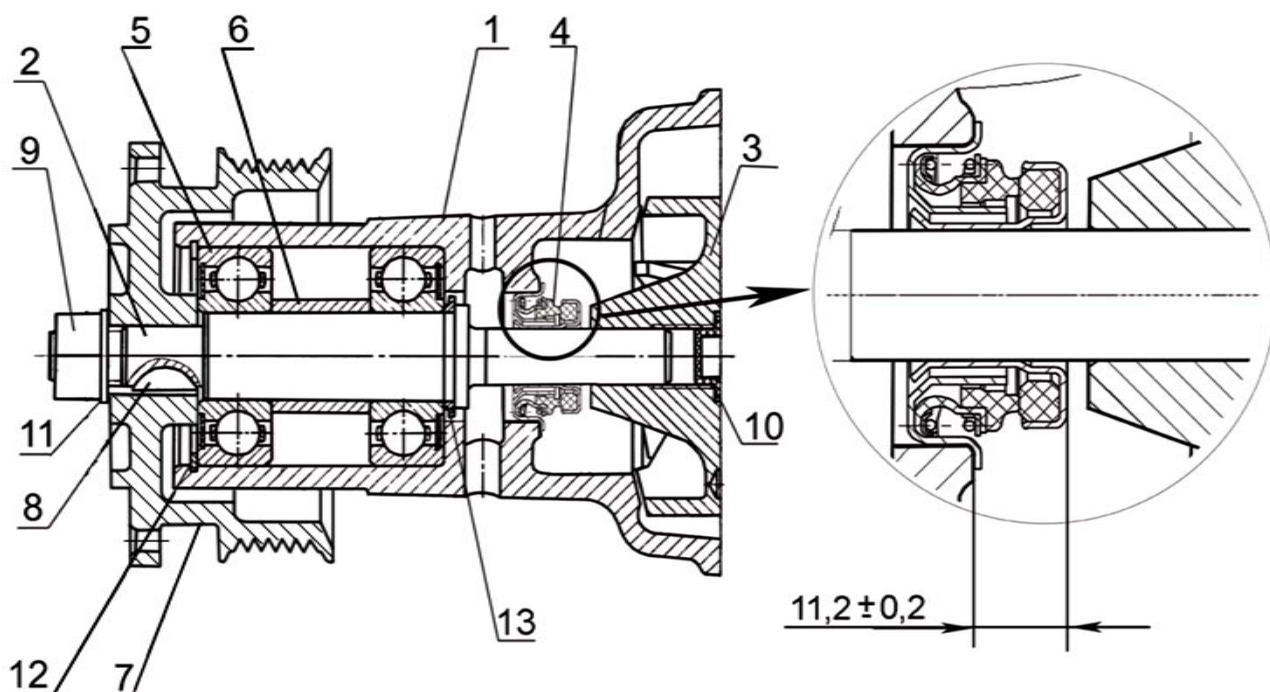
Снимите насос с двигателя. Отверните гайку 9 (рисунок 38) крепления шкива привода водяного насоса.

С помощью съемника снимите шкив 7 водяного насоса. Извлеките из корпуса насоса кольцо 12, стопорящее подшипниковый узел. Из торца крыльчатки 3 извлеките заглушку 10, снимите крыльчатку с вала насоса 2, используя резьбовое отверстие в торце крыльчатки (M18x1,5), с помощью специального болта.

Выпрессуйте вал с подшипниками из корпуса водяного насоса. Направление выпрессовки - в сторону установки шкива. Спрессуйте подшипники с вала. Снимите кольцо упорное 13.

Выпрессуйте сальник из корпуса насоса.

Детали продефектуйте.



1 – корпус; 2 – валик насоса; 3 – крыльчатка; 4 – уплотнение водяного насоса SP/1341; 5 – подшипник; 6 – втулка; 7 – шкив; 8 – шпонка; 9 – гайка; 10 – заглушка; 11 – шайба; 12 – кольцо стопорное; 13 – кольцо упорное.

Рисунок 38 – Водяной насос

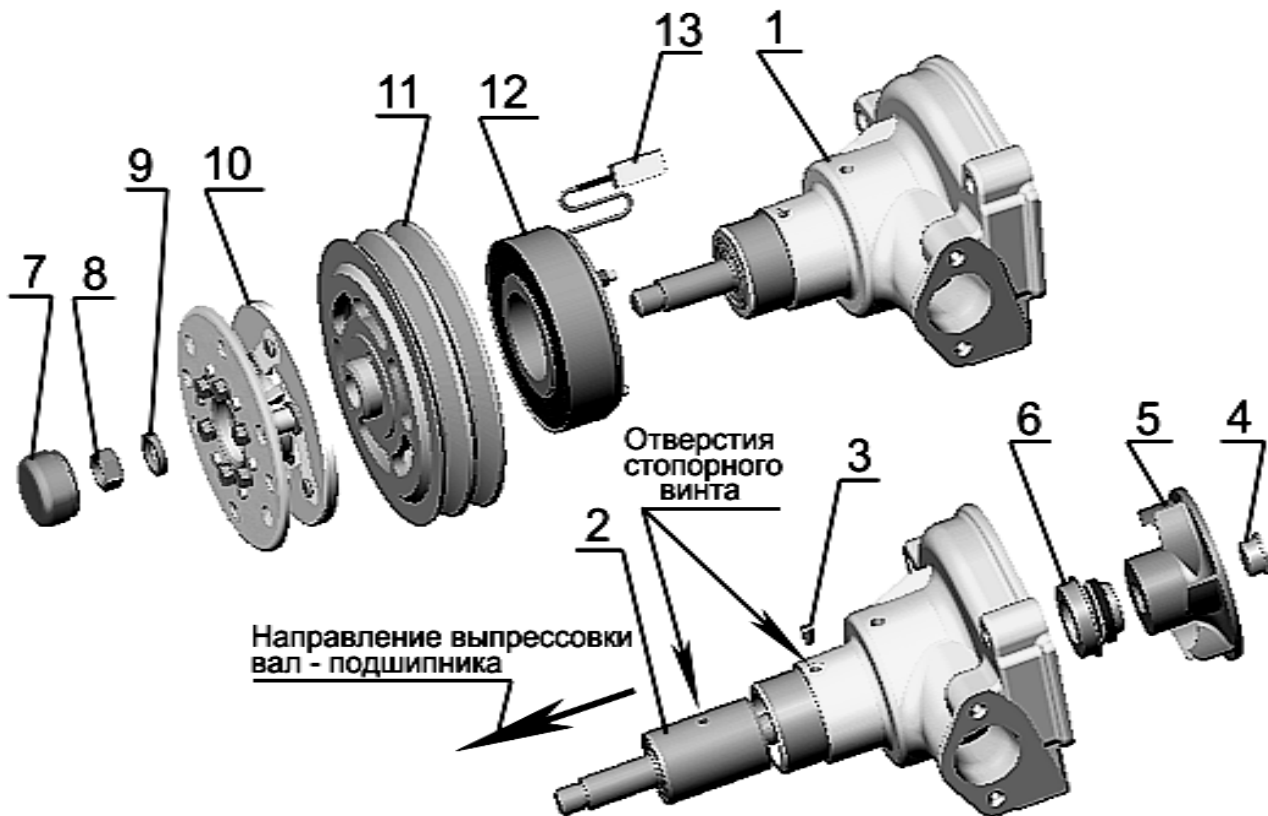
4.2.3.1a Разборка водяного насоса с электромагнитной муфтой вентилятора.

Разъедините штекерный разъем 13 (Рисунок 39) и снимите насос с дизеля. Извлеките колпачек 7, отверните гайку 8 (резьба левая), снимите корпус вентилятора 10.

С помощью съемника снимите шкив 11 и электромагнит с фланцем 12. Из корпуса водяного насоса выверните стопорный винт 3.

Из торца крыльчатки 5 извлеките заглушку 4 и снимите крыльчатку с вала насоса, используя резьбовое отверстие в торце крыльчатки (M18x1,5), с помощью специального болта.

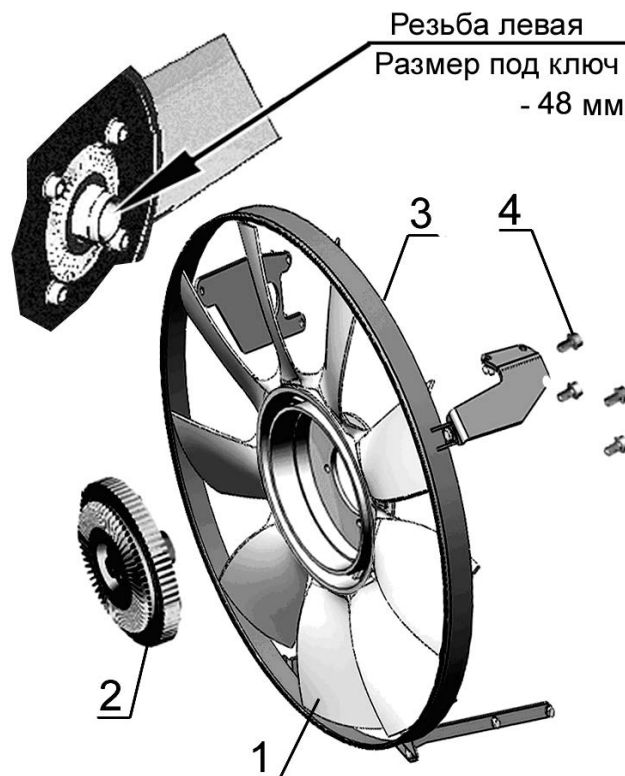
Выпрессуйте вал-подшипник из корпуса водяного насоса. Направление выпрессовки – указано на рисунке. Выпрессуйте уплотнение 6 из корпуса водяного насоса.



1 – корпус; 2 – вал-подшипник; 3 – винт стопорный; 4 – заглушка; 5 – крыльчатка; 6 - уплотнение водяного насоса SP/1341; 7 – колпачек; 8 – гайка; 10 – корпус вентилятора; 11 – шкив; 12 – электромагнит с фланцем; 13 – штекерный разъем.

Рисунок 39 – Водяной насос с электромагнитной муфтой вентилятора

Примечание: при необходимости замены вязкостной муфты привода вентилятора на дизеле Д-245.35Е4 следует отвернуть муфту с вентилятором ключом S =48 (резьба левая), а затем отвернуть четыре болта 4 (Рисунок 40) крепления муфты к вентилятору.



1 – вентилятор; 2 – вязкостная муфта; 3 – направляющий аппарат; 4 – болт.

Рисунок 40 – Привод вентилятора

4.2.3.2 Сборка водяного насоса.

Установите на вал насоса кольцо упорное 13, напрессуйте подшипники. Заполните подшипники и подшипниковую полость смазкой Литол 24-МЛи 4/12-3 в количестве 45г. Запрессуйте вал с подшипниками в корпус насоса. Установите кольцо 12, стопорящее подшипниковый узел.

Установите шкив насоса, шайбу и гайку. Гайку затянуть, обеспечив значение крутящего момента 120...140Н·м.

Через оправку (Рисунок 41) напрессуйте уплотнение водяного насоса 4 внутренним корпусом на вал водяного насоса и, одновременно, запрессуйте наружным корпусом уплотнения в корпус водяного насоса до упора фланца корпуса уплотнения в привалочную поверхность корпуса насоса, при этом конструктивное исполнение оправки должно обеспечить напрессовку внутреннего корпуса уплотнения таким образом, чтобы торцовая поверхность внутреннего корпуса располагалась на расстоянии $11,2 \pm 0,2$ мм от привалочной поверхности корпуса насоса.

Напрессуйте на вал крыльчатку, установите заглушку в торец крыльчатки. Утопание торца крыльчатки относительно привалочной плоскости корпуса насоса не должно превышать 0,3 мм, выступание крыльчатки не допускается.

Установите водяной насос на дизель.

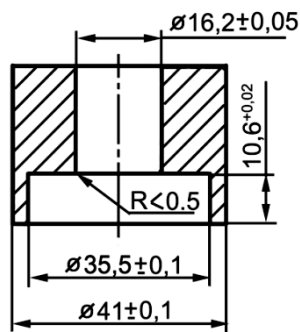


Рисунок 41- Основные конструктивные размеры оправки для запрессовки уплотнения водяного насоса

4.2.3.2a Сборка водяного насоса с электромагнитной муфтой вентилятора.

Запрессуйте вал-подшипник в корпус насоса таким образом, чтобы отверстия под стопорный винт в корпусе подшипника и корпусе водяного насоса совместились. Заверните стопорный винт.

Через оправку (Рисунок 41) напрессуйте уплотнение водяного насоса внутренним корпусом на вал водяного насоса и, одновременно, запрессуйте наружным корпусом уплотнения в корпус водяного насоса до упора фланца корпуса уплотнения в привалочную поверхность корпуса насоса, при этом конструктивное исполнение оправки должно обеспечить напрессовку внутреннего корпуса уплотнения таким образом, чтобы торцовая поверхность внутреннего корпуса располагалась на расстоянии $11,2 \pm 0,2$ мм от привалочной поверхности корпуса насоса (установочный размер указан на рисунке 38).

Напрессуйте на вал крыльчатку. Утопание торца крыльчатки относительно привалочной плоскости корпуса насоса не должно превышать 0,3мм, выступание крыльчатки не допускается. В торец крыльчатки установите заглушку.

Напрессуйте на корпус насоса электромагнит с фланцем (Наружный диаметр оправки при напрессовке не должен превышать диаметр ступицы фланца).

Напрессуйте шкив на вал. Установите на вал корпус вентилятора и шайбу.

Заверните гайку (**резьба левая**), обеспечив значение крутящего момента 120...140Н·м и установите колпачек.

Установите водяной насос на дизель и соедините штекерный разъем.

4.2.4 Основные указания по разборке и сборке муфты сцепления

Муфта сцепления и дизель сбалансированы в сборе. Поэтому для сохранения первоначальной балансировки перед разборкой муфты сцепления необходимо на маховике, диске сцепления ведомом, нажимном диске (нажимном диске с кожухом) нанести метки, чтобы их взаимное положение после сборки не изменилось.

На нажимном диске могут быть установлены балансировочные болты, снимать которые не допускается.

5 ХРАНЕНИЕ

Для обеспечения работоспособности дизелей, экономии материальных и денежных средств на их ремонт и подготовку к работе необходимо строго соблюдать правила хранения дизелей в нерабочее время.

Хранение дизелей независимо от времени года должно производиться в полном соответствии с ГОСТ 7751-85. При хранении транспортного средства с уста-

новленным на нем дизелем сроком более 1 месяца, необходимо поставить его в закрытое помещение или под навес.

Подготовка дизеля к хранению должна быть закончена не позднее 10 дней с момента окончания работ транспортного средства.

При подготовке дизеля к хранению выполните следующие работы:

- очистите дизель от пыли и грязи;
- закройте пленкой полиэтиленовой ГОСТ 10354-82 и завяжите шпагатом ШЛ 4,0 (0,25) Н1 «б» ГОСТ17308-88 впускной патрубков воздухоочистителя, выпускной патрубков глушителя и сапун дизеля;

Не реже 1 раза в месяц производите пуск дизеля, прогрев до температуры не ниже 80° С и обеспечьте работу в течение 5...10 мин.

Перед пуском транспортного средства в работу замените масляный фильтр и выполните все подготовительные работы в соответствии указаниями раздела 2.2.

6 ТРАНСПОРТИРОВАНИЕ

При транспортировании дизелей наружные отверстия должны быть закрыты заглушками.

Транспортирование дизелей должно обеспечить их защиту от воздействия влаги и механических повреждений по условиям хранения 2 (С) ГОСТ 15150-69.

Размещение и крепление дизелей при транспортировании в закрытых железнодорожных вагонах должно соответствовать требованиям “Технических условий погрузки и крепления грузов”, МПС, 1969 г., а также “Правилам перевозки грузов”, издательство “Транспорт”, Москва, 1977 г.

Погрузка, размещение, крепление, укрытие и разгрузка при транспортировании автомобильным транспортом должны соответствовать “Правилам перевозки грузов автомобильным транспортом”, утвержденным Министерством автомобильного транспорта РСФСР 30 июля 1971 г.

7 УТИЛИЗАЦИЯ

Дизель не содержит веществ, представляющих опасность для жизни, здоровья людей и окружающей среды.

При утилизации дизеля после окончания срока службы (эксплуатации) необходимо:

- слить масло из системы смазки и отправить его в установленном порядке на повторную переработку;
- слить из системы охлаждения охлаждающую жидкость (если она использовалась при эксплуатации дизеля) и поместить ее в предназначенные для хранения емкости;
- произвести полную разборку дизеля на детали, рассортировав их на стальные, чугунные, алюминиевые, из цветных и драгоценных металлов, резины и пластмассы и отправить в установленном порядке на повторную переработку.

При проведении технического обслуживания и текущего ремонта дизеля подлежащие замене (при необходимости) детали и сборочные единицы отправить на повторную переработку, разобрав при этом сборочные единицы на детали и рассортировав их по материалам.

Приложение А(справочное)
Химмотологическая карта

Таблица А.1

Но- мер пози- ции	Наименование, индекс сборочной единицы (функ- ционально закон- ченное устройст- во, механизм, узел трения)	Количе- ство сбороч- ных единиц в изде- лии, шт	Наименование и обозначение марок ГСМ				Масса (объ- ем) ГСМ, за- правляемых в изделие при смене (по- полнении), кг (дм ³)	Перио- дичность смены (пополне- ния) ГСМ, тыс.км	Примечание
			Основные	Дублирующие	Резервные	Зарубежные			
1	Бак топливный	1	Топливо дизельное, технические условия которого соответствуют требованиям СТБ 1658-2006 с содержанием серы не более 50 мг/кг (0,005%) сорта (для умеренного климата) или класса (для арктического и холодного климата) в соответствии с температурой окружающей среды на месте эксплуатации дизеля	Не имеется	Не имеется	Топливо дизельное, технические условия которого соответствуют требованиям ЕН 590:2004 с содержанием серы не более 50 мг/кг (0,005%) Топливо дизельное, вид II, вид III ГОСТ Р 52368-2005 сорта (для умеренного климата) или класса (для арктического и холодного климата) в соответствии с температурой окружающей среды на месте эксплуатации дизеля			Согласно Правилам ЕЭК ООН № 49 (04)/Пересмотр 3 допускается использовать топливо с содержанием серы до 300 мг/кг (0,03%)

Примечание:

Для умеренных климатических зон рекомендуется применять сорт топлива при температуре окружающей среды (С°):

Температура (С°) до (не ниже)	+5	0	-5	-10	-15	-20
Сорт топлива	А	В	С	Д	Е	Ф

Для арктического и холодного климата рекомендуется применять класс топлива при температуре окружающей среды (С°):

Температура (С°) до (не ниже)	-20	-26	-32	-38	-44
Класс топлива	0	1	2	3	4

Сезонное применение дизельных топлив в Республике Беларусь в зависимости от температуры окружающей среды

Летний период		Зимний период
Сорт В		Сорт С
До 0° С (не ниже)		До -5° С (не ниже)
С 1 мая по 30 сентября (5 мес) - по согласованию с потребителем	С 1 апреля по 30 октября (7 мес)	С 1 ноября по 31 марта (5 мес)

Продолжение таблицы А.1

Номер позиции	Наименование, индекс сборочной единицы (функционально законченное устройство, механизм, узел трения)	Количество сборочных единиц в изделии, шт	Наименование и обозначение марок ГСМ				Масса (объем) ГСМ, заправляемых в изделие при смене (пополнении), кг (дм ³)	Периодичность смены (пополнения) ГСМ, тыс.км	Примечание
			Основные	Дублирующие	Резервные	Зарубежные			
2	Картер масляный*	1	Летом				11,1(12,5)** 9,7(11,0)***	10	Д-245.7E4 (при комплектации масляным картером 245-1009015Д) Д-245.7E4 (при комплектации масляным картером 245-1009015-В-02) Д-245.7E4 (при комплектации масляным картером 245-1009015-В) Д-245.9E4 (при комплектации масляным картером 245-1009015-В) Д-245.35E4, Д-245.9E4 (при комплектации масляным картером 245-1009015-Б) Д-245.9E4 (при комплектации масляным картером 240-1401015-А2) Применение моторных масел в зависимости от условий эксплуатации: а) лето (плюс 5 °С и выше) – SAE 30; SAE 10W-40 (30) SAE 15W-40 (30); SAE 20W-40 (30) б) зима (минус 10 °С и выше) – SAE 20; SAE 10W-40 (30); SAE 15W-40 (30) в) зима (минус 20 °С и выше) – SAE 10W-20 (30, 40); SAE 5W-30 (40) г) зима (ниже минус 20 °С) – SAE 5W-30 (40); SAE 0W-30 (40)
			«Shell Rimula R6 LM» SAE 10W-40, «Shell Rimula R4L» SAE 15W-40, «Castrol Enduron Low SAPS 10W-40», «Comma Ultra Diesel 10W-40», «Elf Performance Expert LSX 10W-40»	Масло моторное «Лукойл Авангард Ультра» SAE 5W-40, SAE 10W-40	Не имеется	Не имеется	11,6(13)** 10,2(11,5)***		
							12(13,5)** 10,7(12,0)***		
							14,6(16,5)** 13,3(15,0)***		
							15,1(17)** 13,7(15,5)***		
			Зимой						
			Масло моторное «Shell Rimula R6 LME» SAE 5W-30	Масло моторное «Лукойл Авангард Ультра» SAE 5W-40	Не имеется	Не имеется			
3	Водяной насос (подшипниковая полость)	1	Смазка Литол-24-МЛи4/12-3 ГОСТ 21150-87	Не имеется	Не имеется	Shell Retinax EP, Shell Retinax HD	0,045 (0,05)	Одноразовая Закладывается предприятием-изготовителем. В процессе эксплуатации пополнения смазки не требуется	

* Все моторные масла, приведенные в данной химмотологической карте, должны соответствовать классам не ниже CI-4 по классификации API и не ниже E7-04 по классификации ACEA

** масса (объем) масла до метки «max» масломера при установке дизеля в горизонтальном положении

*** масса (объем) масла до метки «max» масломера при установке дизеля с уклоном вверх передней части под углом 4°

Окончание таблицы А.1

Но- мер пози- ции	Наименование, ин- декс сборочной единицы (функ- ционально закон- ченное устройство, механизм, узел трения)	Количе- ство сбороч- ных еди- ниц в из- делии, шт	Наименование и обозначение марок ГСМ				Масса (объ- ем) ГСМ, за- правляемых в изделие при смене (по- полнении) кг (дм ³)	Перио- дичность смены (пополне- ния) ГСМ, тыс.км	Примечание
			Основные	Дублирую- щие	Резерв- ные	Зарубежные			
4	Объем системы ох- лаждения (без радиатора и соединительных патрубков)	1	Жидкость охлаждающая низкотемпературная «Тосол - TC FELIX -40 Стандарт» (до минус 40°C), «Тосол – TC FELIX – 65 Стандарт» (до минус 65°C), ТУ 2422-006-36732629-99 производства ООО «Тосол-Синтез», г. Дзержинск, РФ Жидкость охлаждающая низкотемпературная «Тасол-АМП40» (до минус 40°C), ТУ ВУ 101083712.009-2005 производства ОАО «Гомельхимторг», г. Гомель, РБ Жидкость охлаждающая низкотемпературная «CoolStream Standart 40» (до минус 40°C), ТУ 2422-002-13331543-2004 производства ОАО «Техноформ», г. Климовск, РФ Жидкость охлаждающая низкотемпературная SINTEC Антифриз-40 (до минус 40°C), SINTEC Антифриз-65 (до минус 65), ТУ 2422-047-51140047-2007 производства ООО «Обнинскоргсинтез», г. Обнинск, РФ Автожидкость охлаждающая (антифриз) «Тосол- А40МН» (до минус 40°C), «Тосол –А65МН» (до минус 65°C), ТУ РБ 500036524.104-2003 производства ОАО «Гродно Азот», г. Гродно, РБ.	Охлаждающая жидкость ОЖ-40 (до минус 40°C) ОЖ-65 (до минус 65°C) ГОСТ 28084-89	Не имеется	MIL-F-5559 (BS 150) (США) FL-3 Sort S-735 (Англия)	8,1 (7,5)	Один раз в два года	Обязательна проверка потребителем охлаждающих жидкостей по входному контролю. Для проведения технологической обкатки и приемо-сдаточных испытаний дизелей допускается применение в качестве охлаждающей жидкости дистиллированной воды

Приложение Б(справочное)
Ведомость ЗИП (ЗИ)

Таблица Б.1 –Инструмент и принадлежности

Обозначение инструмента, принадлежности	Код продукции	Наименование инструмента, принадлежности	Количество в комплекте	Примечание
50-3901034	47 5341 2815	Пластина 0,25x100	1	Место укладки – ЧП-10-01
60-3901034	47 5341 3054	Пластина 0,45x100	1	

Приложение В (справочное)
Размерные группы гильз цилиндров и поршней

Таблица В.1

Маркировка групп	Диаметр гильзы, мм	Диаметр юбки поршня, мм
Б	110 ^{+0.06} _{+0.04}	110 ^{-0.05} _{-0.07}
С	110 ^{+0.04} _{+0.02}	110 ^{-0.07} _{-0.09}
М	110 ^{+0.02}	110 ^{-0.09} _{-0.11}

В комплект на один дизель подбирают поршни, шатуны и поршневые пальцы одинаковой весовой группы, разновес шатунов в комплекте с поршнями не должен превышать 30 г.

Номинальные размеры коренных и шатунных шеек коленчатого вала

Таблица В.2 Дизель Д-245.7Е4; Д-245.9Е4

Обозначение номинала вкладышей	Диаметр шейки вала, мм	
	коренной	шатунной
1Н	75,25 ^{-0.082} _{-0.101}	68,25 ^{-0.077} _{-0.096}
2Н	75,00 ^{-0.082} _{-0.101}	68,00 ^{-0.077} _{-0.096}

Таблица В.3 Дизель Д-245.35Е4

Обозначение номинала вкладышей	Диаметр шейки вала, мм	
	коренной	шатунной
1Н	85,25 ^{-0.085} _{-0.104}	73,00 ^{-0.100} _{-0.119}
2Н	85,00 ^{-0.085} _{-0.104}	72,75 ^{-0.100} _{-0.119}

Коренные и шатунные шейки и вкладыши подшипников коленчатого вала изготавливаются двух номинальных размеров.

Коленчатые валы, шатунные и коренные шейки которых изготовлены по размеру второго номинала, имеют на первой щеке дополнительное обозначение:

«2К» - коренные шейки второго номинала;

«2Ш» - шатунные шейки второго номинала;

«2КШ» - коренные и шатунные шейки второго номинала.

Приложение Г (справочное)
Регулировочные параметры дизеля

Таблица В.1

Наименование	Единица измерения	Значение	
		номинальное	допустимое
1 Давление масла в системе (на прогретом дизеле) при номинальной частоте вращения коленчатого вала	МПа	0,25 - 0,35	0,13
2 Рекомендуемая температура охлаждающей жидкости (тепловой режим)	°С	85-95	100
3 Натяжение ремня		Смотри п. 3.2.18	
4 Зазор между бойком коромысла и торцом стержня клапана на непрогретом дизеле для впускных и выпускных клапанов:	мм		
а) для впускных клапанов		0,25 ^{+0.05} _{-0.10}	0,15-0,30
б) для выпускных клапанов		0,45 ^{+0.05} _{-0.10}	0,35-0,50
5 Момент затяжки основных резьбовых соединений:	Н·м		
- болтов коренных подшипников		210-230	
		180-200	
- гаек болтов шатунных подшипников		100-120	
		(Д-245.35E4)	
- болтов крепления головки цилиндров		Смотри п. 4.2.2	
- болтов крепления маховика		240-260	
- болтов крепления противовеса		120-140	
- болтов скоб и накладок крепления форсунок		20-25	
- болтов штуцеров дренажного топливопровода форсунок		15-20	
-болтов поворотных угольников топливопроводов низкого давления		25-40	
- зажимных гаек топливопроводов высокого давления со стороны: -форсунок		20-30	
		-рейла	40-70
- болта шкива коленчатого вала		270-300	

Приложение Д (справочное)

Синхронизация импульсных колес коленчатого вала и вала редуктора привода ТНВД

Необходимость установки (переустановки) импульсных колес коленчатого вала и вала редуктора привода ТНВД для их синхронизации может быть вызвана демонтажом редуктора привода ТНВД при проведении текущего ремонта дизеля.

Установка импульсных колес по предлагаемой схеме производится для синхронизации сигналов датчиков частоты вращения коленчатого вала и первичного вала привода ТНВД и обеспечивается привязкой сигналов датчиков к общей исходной точке положения валов в момент прохождения поршня первого цилиндра верхней мертвой точки (ВМТ).

Для обеспечения правильной установки импульсных колес необходимо изготовить приспособление для фиксации установочного штифта зубчатого колеса редуктора в соответствии с эскизом (Рисунок 1).

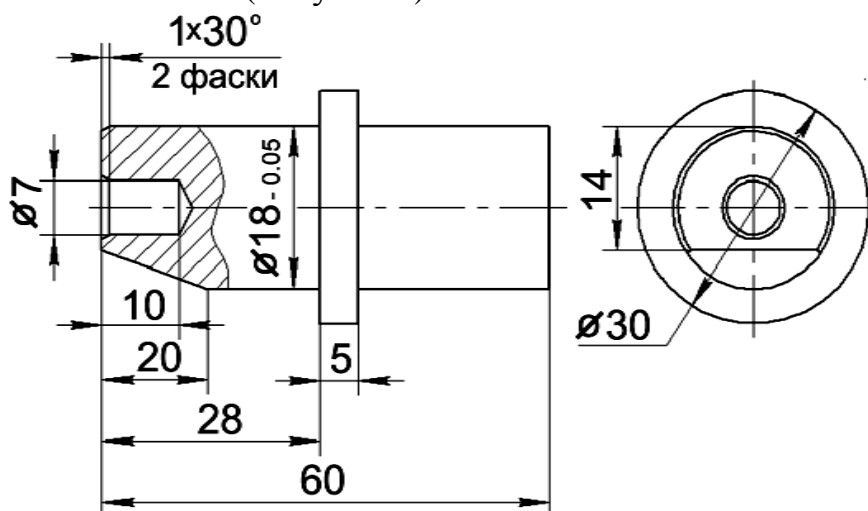


Рисунок 1 – Приспособление для фиксации установочного штифта

Снимите колпак крышки головки цилиндров.

Установите поршень первого цилиндра в положение ВМТ, поворачивая коленчатый вал по часовой стрелке, используя болт 4 (Рисунки 4а, 4б), до совпадения (в зависимости от конструктивного исполнения импульсного колеса: **а**) – разрыв в «короне» импульсного колеса выполнен в виде сегмента впадин; **б**) - разрыв в «короне» импульсного колеса выполнен в виде сплошного сегмента):

- **а**) оси 16-го зуба «короны» импульсного колеса (при отсчете против часовой стрелки от сегмента разрыва в «короне» импульсного колеса) с осью датчика 1 Рисунок 4а);

- **б**) оси 16-й впадины «короны» импульсного колеса (при отсчете против часовой стрелки от сегмента разрыва в «короне» импульсного колеса) с осью датчика 1 Рисунок 4б);

Убедитесь в том, что впускной и выпускной клапаны 1-го цилиндра закрыты, если выпускной клапан открыт, - проверните коленчатый вал на полный оборот и повторно проверьте состояние клапанов.

Установите поршень первого цилиндра на такте сжатия (за $\approx 60^\circ$ угла поворота коленчатого вала до ВМТ), для чего:

в) для дизелей с фиксатором положения коленчатого вала:

- поверните коленчатый вал по часовой стрелке, используя болт 4 (Рисунки 4а, 4б) приблизительно на два оборота при этом на втором обороте выверните в соответствии с рисунком 2 фиксатор из резьбового отверстия заднего листа, вставьте его обратной стороной в то же отверстие до упора в маховик и поворачивайте коленвал до момента совпадения фиксатора с отверстием в маховике;

При этом импульсное колесо 2 (Рисунки 4а, 4б), закрепленное на шкиве коленчатого вала 3 расположится таким образом, что ось датчика 1 будет проходить по оси шестого зуба «короны» (*конструктивное исполнение– а*), или по оси шестой впадины «короны» (*конструктивное исполнение– б*), импульсного колеса (при отсчете против часовой стрелки от сегмента разрыва в «короне» импульсного колеса).

г) для дизелей без фиксатора положения коленчатого вала:

- поверните коленчатый вал по часовой стрелке, используя болт 4 (Рисунки 4а, 4б) приблизительно на два оборота при этом на втором обороте коленвал поворачивайте до момента совпадения установочных меток на импульсном колесе 1 (Рисунки 3а, 3б,) и опоре передней 2.

При этом импульсное колесо 2 (Рисунки 4а, 4б), закрепленное на шкиве коленчатого вала 3 расположится таким образом, что ось датчика 1 будет проходить по оси шестого зуба «короны» (*конструктивное исполнение– а*), или по оси шестой впадины «короны» (*конструктивное исполнение– б*), импульсного колеса (при отсчете против часовой стрелки от сегмента разрыва в «короне» импульсного колеса).

На снятом редукторе, поворачивая по часовой стрелке полумуфту привода 5(Рисунок 7) (на рисунке 5 редуктор изображен с установленной на полумуфту привода шестерней привода редуктора) добиться появления в окне для установки датчика двух последовательно расположенных импульсных штифтов. Незначительным поворотом привода в обратную сторону расположить установочный штифт (первый по ходу вращения вала) по центру окна (смотри рисунок 5).

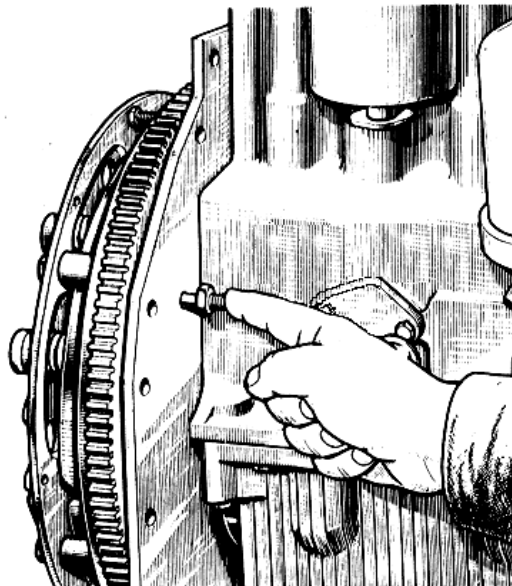
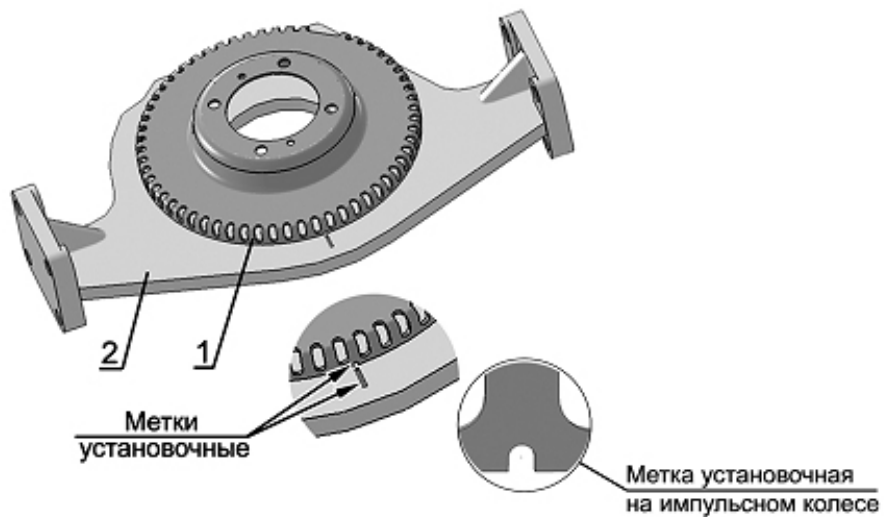
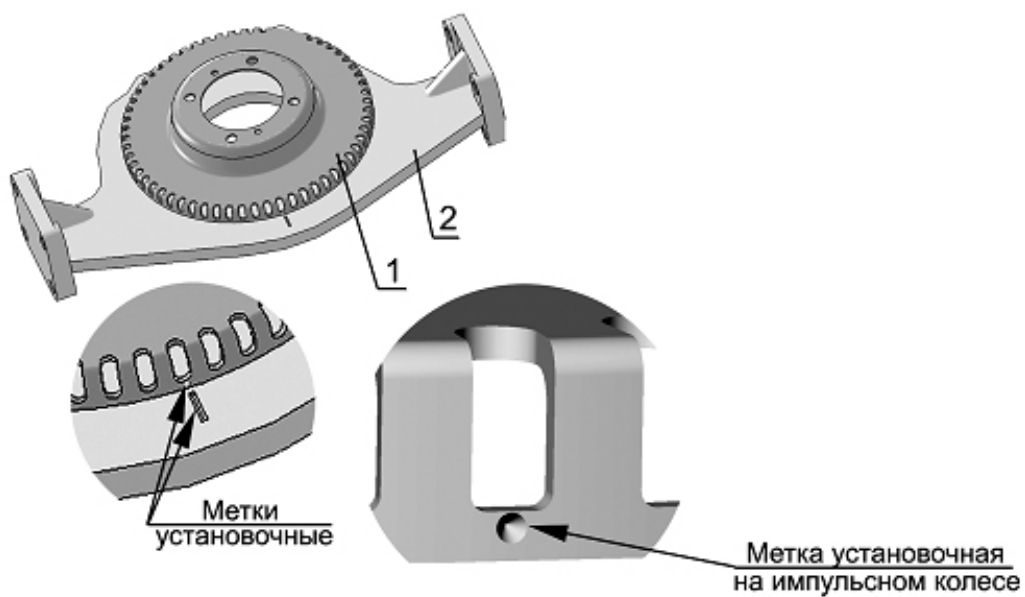


Рисунок 2 - Установка фиксатора в отверстие заднего листа и маховика.



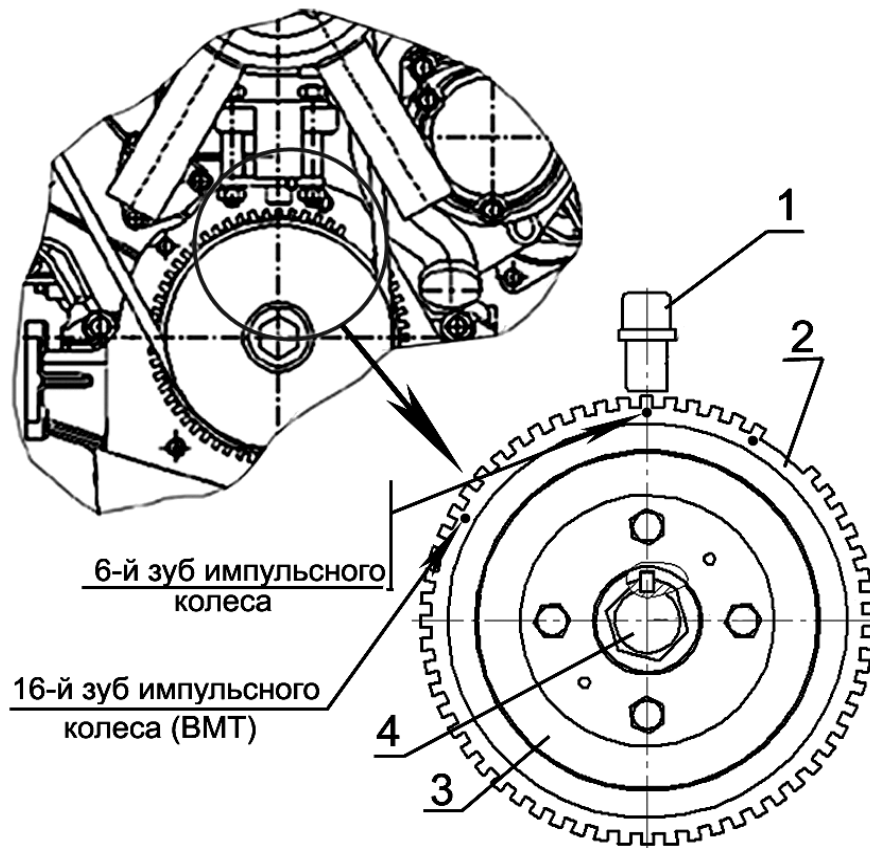
1 – колесо импульсное (конструктивное исполнение – а); 2 – опора передняя.

Рисунок 3а – Метки установочные.



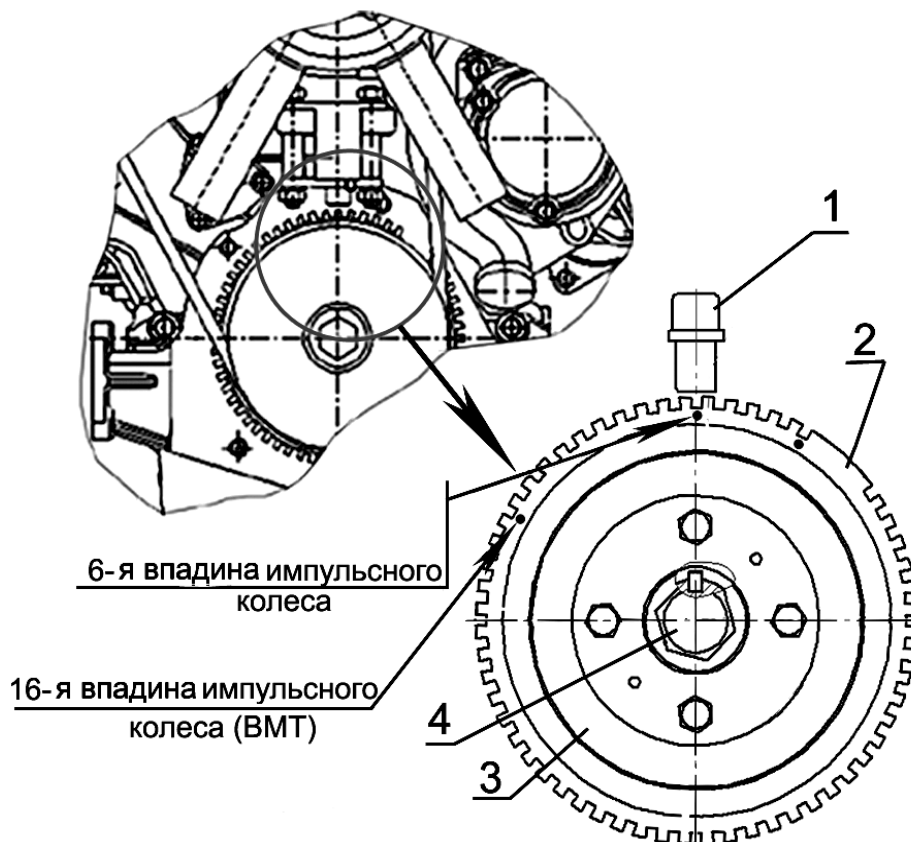
1 – колесо импульсное (конструктивное исполнение – б); 2 – опора передняя.

Рисунок 3б – Метки установочные.



1 – датчик частоты вращения коленчатого вала; 2 – колесо импульсное (*конструктивное исполнение – а*); 3 – шкив коленчатого вала; 4 – болт крепления шкива.

Рисунок 4а - Установка датчика частоты вращения коленчатого вала

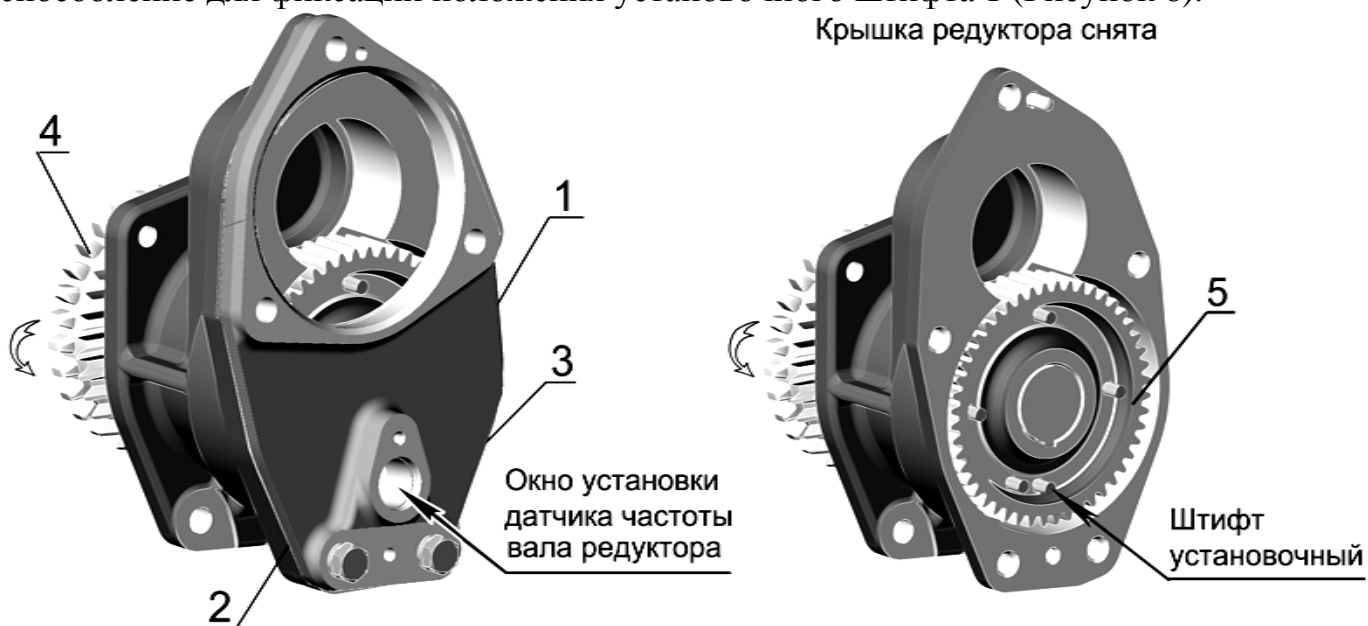


1 – датчик частоты вращения коленчатого вала; 2 – колесо импульсное (*конструктивное исполнение – б*); 3 – шкив коленчатого вала; 4 – болт крепления шкива.

Рисунок 4б - Установка датчика частоты вращения коленчатого вала

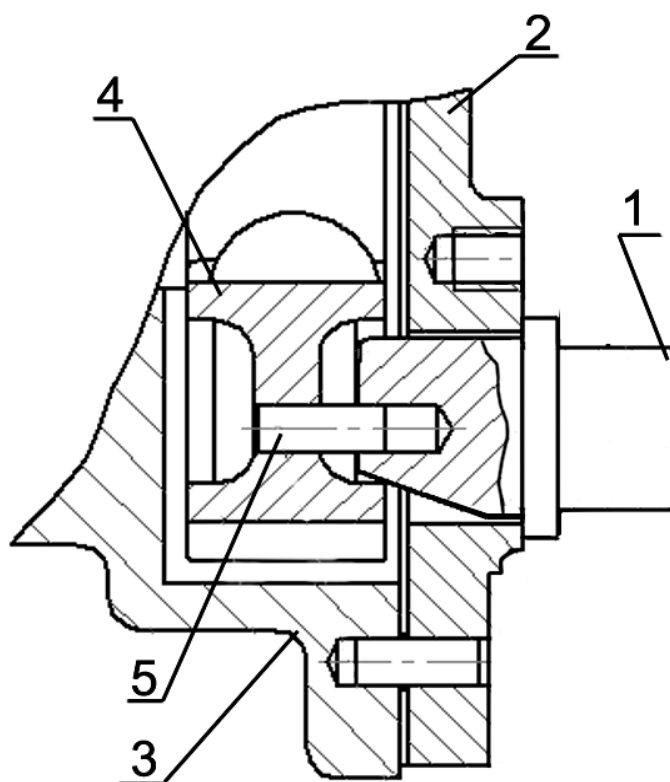
Установите в окно установки датчика частоты вала редуктора (Рисунок 5) приспособление для фиксации положения установочного штифта 1 (Рисунок 6).

Крышка редуктора снята



1 – редуктор привода ТНВД; 2 – установочный фланец датчика; 3 – болт крепления фланца;
4 – шестерня привода редуктора; 5 – шестерня с импульсными штифтами.

Рисунок 5– Редуктор привода ТНВД

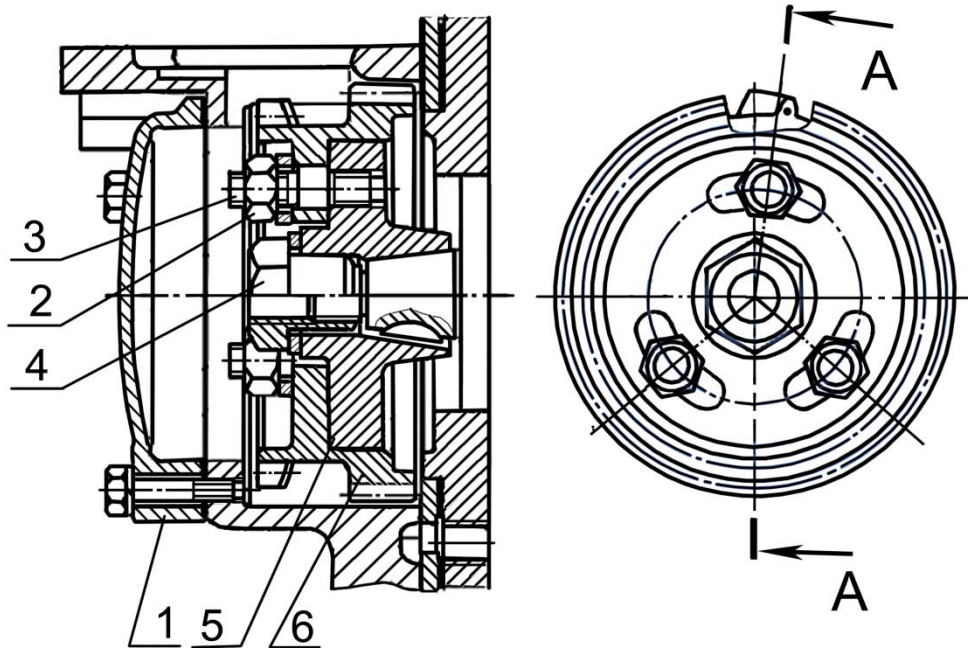


1 – приспособление для фиксации установочного штифта; 2 – крышка редуктора; 3 - корпус редуктора; 4 – шестерня; 5 – штифт установочный.

Рисунок 6 – Фиксация шестерни редуктора

A - A

Крышка люка, поз. 1, не показана



1 – крышка люка; 2 – гайка и шайба; 3 – шпилька; 4 – гайка специальная; 5 – полумуфта привода;
6 – шестерня привода редуктора

Рисунок 7 - Привод редуктора

Снимите крышку люка 1 (Рисунок 7) и, поддерживая через окно люка шестерню привода 6, введите в пазы шестерни привода шпильку 3 полумуфты привода 5, установив таким образом редуктор. Закрепите редуктор на щиту распределения.

Установите и затяните гайки 2 моментом 35...50 Нм.

Извлеките установочное приспособление. Установите на место датчик частоты вращения вала редуктора, крышку люка и закрепите их.

Извлеките фиксатор маховика (*на двигателях с фиксатором положения коленчатого вала*) и вверните его резьбовой частью в задний лист.

Установите колпак крышки головки цилиндров.

Приложение Е
Идентификация неисправностей дизеля и турбокомпрессора

Признак						Причина	Проверить	Признак				
X	X	X	X		X	Недостаток воздуха	Чистоту воздушного фильтра. Заужен шланг подачи воздуха, неплотные (ослабленные) соединения.	X	X			
X	X				X	Падение давления наддува	Зауженное (поврежденное, неплотное, ослабленное) соединение между турбокомпрессором и дизелем		X			
X	X				X	Падение давления в выхлопе	Выпускной трубопровод (уплотнение) – ослаблено, повреждено, неплотное					
X	X			X	X	Высокое давление в выпускном трубопроводе	Препятствия в выпускном трубопроводе, поврежден выпускной трубопровод					
		X	X			Высокое давление картерных газов	Чистоту сапуна дизеля	X	X			X
			X		X	Недостаточная смазка	Чистоту подводящего трубопровода турбокомпрессора					
		X	X	X		Чрезмерная смазка	Выводящий трубопровод масла из турбокомпрессора сужен	X	X			
X	X					Низкая компрессия	Состояние клапанов, поршней и поршневых колец					
		X	X	X		Масло в камере сгорания	Состояние клапанов и направляющих, износ поршневых колец	X				
X	X					Плохой впрыск	Топливный насос и распылители форсунок					
X	X				X	Содержание инородных частиц	Воздухоочиститель (комплектность, чистоту)			X		
X	X				X	Инородные частицы в выхлопе	Поврежден корпус турбины, недостающая часть колеса турбины				X	
					X	Вибрация	Установку турбокомпрессора на дизель			X	X	
X	X	X	X	X	X	Турбокомпрессор неисправен	Снимите турбокомпрессор и отдайте его в ремонт	X	X	X	X	X
Падение мощности	Черный дым	Синий дым	Чрезмерный расход масла	Масло в выпускном трубопроводе	Шумный турбокомпрессор			Масло в корпусе турбины	Масло в корпусе компрессора	Колесо компрессора повреждено	Рабочее колесо турбины повреждено	Корпус подшипников загрязнен уг-
Неисправность дизеля								Неисправность турбокомпрессора				

Приложение Ж
Таблица блинк-кодов

Таблица Ж 1

№ п. п.	Блинк-код	P-код	FMI	SPN	Тип неисправности	Описание неисправности	Способ и метод устранения неисправности
Неисправности, отображаемые включением диагностической лампы							
1	1-1-1	P060B	3	520192	Опорное напряжение аналого-цифрового преобразователя выше заданного предела	Ошибка, зафиксированная функцией наблюдения аналого-цифрового преобразователя	Обратиться в сервисный центр.
		P060B	4		Опорное напряжение аналого-цифрового преобразователя ниже заданного предела		
		P060B	11		Напряжение тестового импульса выходит за допустимые пределы		
		P060B	2		Ошибка обработки очереди аналого-цифровым преобразователем		
2	1-1-2	P0335	12	190	Нет сигнала датчика частоты вращения коленчатого вала	Неисправность в цепи датчика частоты вращения коленчатого вала	Проверить состояние и подключение датчика частоты вращения коленчатого вала. Обратиться в сервисный центр.
		P0336	11		Неверный сигнал датчика частоты вращения коленчатого вала		

Примечание: По вопросу распознавания неисправностей, коды которых выявлены загоранием диагностической лампы, или находились в памяти блока электронного управления и их коды выявлены полной диагностикой системы, но не отражены в таблице 10, необходимо обращаться в специализированный сервисный центр.

Продолжение таблицы Ж 1

№ п. п.	Блик-код	P-код	FMI	SPN	Тип неисправности	Описание неисправности	Способ и метод устранения неисправности
3	1-1-3	P0340	12	636	Нет сигнала датчика частоты вращения распределительного вала	Неисправность в цепи датчика частоты вращения распределительного вала	Проверить состояние и подключение датчика частоты вращения распределительного вала. <i>Обратиться в сервисный центр.</i>
		P0341	11		Неверный сигнал датчика частоты вращения распределительного вала		
4	1-1-4	P0016	7	190	Рассогласование между сигналами датчиков частоты вращения коленчатого и распределительного валов	Рассогласование между сигналами датчиков частоты вращения коленчатого и распределительного валов	Проверить состояние и подключение датчиков частоты вращения распределительного и коленчатого валов. <i>Обратиться в сервисный центр</i>
5	1-1-5	P0607	2	523550	Оклонение между временем электронного процессора времени и таймером центрального процессора	Ошибка работы электронного процессора времени	<i>Обратиться в сервисный центр.</i>

Продолжение таблицы Ж 1

№ п. п.	Блик-код	P-код	FMI	SPN	Тип неисправности	Описание неисправности	Способ и метод устранения неисправности
6	1-1-6	P1616	12	970	Неисправен путь отключения цилиндров с помощью модуля Watchdog	Неисправность, зафиксированная при инициализации блока функцией проверки дополнительных способов отключения силовых каскадов управления цилиндрами	Обратиться в сервисный центр.
		P1617	3		Неисправен путь отключения цилиндров функцией контроля максимального предела напряжения силового каскада		
		P1618	4		Неисправен путь отключения цилиндров функцией контроля минимального предела напряжения силового каскада		
7	1-2-1	P0617	3	677	Короткое замыкание на батарею питания	Неисправность в цепи силового каскада управления реле стартера, Высокий уровень напряжения	Проверить состояние и подключение реле стартера. Обратиться в сервисный центр.
		P0616	4		Короткое замыкание на землю		
8	1-2-1	P1638	3	677	Короткое замыкание на батарею питания	Неисправность в цепи силового каскада управления реле стартера, Низкий уровень напряжения	Проверить состояние и подключение реле стартера. Обратиться в сервисный центр.
		P1639	4		Короткое замыкание на землю		
					Нет нагрузочного сопротивления		

Продолжение таблицы Ж 1

№ п. п.	Блик-код	P-код	FMI	SPN	Тип неисправности	Описание неисправности	Способ и метод устранения неисправности
9	1-2-2	P2530	7	1041	Клемма 50 всегда замкнута	Неисправность в цепи клеммы 50	Проверить состояние и подключение клеммы 50. <i>Обратиться в сервисный центр.</i>
10	1-2-3	P2533	12	158	Нет сигнала с клеммы 15	Неисправность в цепи клеммы 15	Проверить состояние и подключение клеммы 15. <i>Обратиться в сервисный центр.</i>
11	1-3-1	P0643	3	1079	Напряжение выше заданного максимального предела	Неисправность напряжения питания датчиков 1	<i>Обратиться в сервисный центр.</i>
		P0642	4		Напряжение ниже заданного минимального предела		
12	1-3-1	P0653	3	1080	Напряжение выше заданного максимального предела	Неисправность напряжения питания датчиков 2	<i>Обратиться в сервисный центр.</i>
		P0652	4		Напряжение ниже заданного минимального предела		
13	1-3-1	P0699	3	523601	Напряжение выше заданного максимального предела	Неисправность напряжения питания датчиков 3	<i>Обратиться в сервисный центр</i>
		P0698	4		Напряжение ниже заданного минимального предела		

Продолжение таблицы Ж 1

№ п. п.	Блинк-код	P-код	FMI	SPN	Тип неисправности	Описание неисправности	Способ и метод устранения неисправности
14	1-3-1	P1640	3	520235	Напряжение выше заданного максимального предела	Неисправность напряжения питания датчиков 12V	Обратиться в сервисный центр
		P1641	4		Напряжение ниже заданного минимального предела		
15	1-3-2	P0687	3	1485	Короткое замыкание на батарею питания	Неисправность в цепи главного реле 2 (блок управления)	Проверить состояние и подключение главного реле. Обратиться в сервисный центр.
		P0686	4		Короткое замыкание на землю		
16	1-3-2	P160E	3	2634	Короткое замыкание на батарею питания	Неисправность в цепи главного реле 1 (блок управления)	Проверить состояние и подключение главного реле. Обратиться в сервисный центр
17	1-3-2	P160F	4	2634	Короткое замыкание на землю	Неисправность в цепи главного реле 1 (блок управления)	Проверить состояние и подключение главного реле. Обратиться в сервисный центр.
18	1-3-3	P0193	3	157	Напряжение выше заданного максимального предела	Неисправность в цепи датчика давления топлива в рэйле	Проверить состояние и подключение датчика давления топлива в рэйле. Обратиться в сервисный центр.
		P0192	4		Напряжение ниже заданного минимального предела		

Продолжение таблицы Ж 1

№ п. п.	Блик-код	P-код	FMI	SPN	Тип неисправности	Описание неисправности	Способ и метод устранения неисправности
19	1-3-3	P0191	15	157	Сигнал датчика давления топлива в рэйле выше максимально допустимого при контроле смещения сигнала	Неисправность датчика давления топлива в рэйле, контроль смещения сигнала	Проверить состояние и подключение датчика давления топлива в рэйле. <i>Обратиться в сервисный центр</i>
		P0191	17		Сигнал датчика давления топлива в рэйле ниже минимально допустимого при контроле смещения сигнала		
20	1-3-4	P100E	0	523470	Предохранительный клапан определен как открытый	Неисправность предохранительного клапана давления топлива в рэйле	<i>Обратиться в сервисный центр.</i>
		P100F	11		Затребован скачок давления в рэйле		
		P1010	7		Предохранительный клапан не открылся после скачка давления в рэйле		
21	1-3-5	P0251	5	523615	Нет нагрузочного сопротивления	Неисправность в цепи силового каскада широтно- импульсного управления дозатором топливного насоса высокого давления	Проверить состояние и подключение дозатора топливного насоса высокого давления. <i>Обратиться в сервисный центр</i>
		P0252	2		Превышение температуры нагрева		

Продолжение таблицы Ж 1

№ п. п.	Блинк-код	P-код	FMI	SPN	Тип неисправности	Описание неисправности	Способ и метод устранения неисправности
22	1-3-5	P0254	3	523615	Короткое замыкание на батарею питания	Неисправность в цепи силового каскада широтно импульсного управления дозатором топливного насоса высокого давления	Проверить состояние и подключение дозатора топливного насоса высокого давления. <i>Обратиться в сервисный центр.</i>
23	1-3-5	P0253	4	523615	Короткое замыкание на землю	Неисправность в цепи силового каскада широтно импульсного управления дозатором топливного насоса высокого давления	Проверить состояние и подключение дозатора топливного насоса высокого давления. <i>Обратиться в сервисный центр.</i>
24	1-3-5	P025D	16	523615	Напряжение сигнала выше заданного максимального предела	Неисправность канала аналогово-цифрового преобразователя управления дозатором топливного насоса	Проверить состояние и подключение дозатора топливного насоса высокого давления. <i>Обратиться в сервисный центр.</i>
		P025C	18		Напряжение сигнала ниже заданного минимального предела		

Продолжение таблицы Ж 1

№ п. п.	Блик-код	P-код	FMI	SPN	Тип неисправности	Описание неисправности	Способ и метод устранения неисправности
25	1-3-6	P1011	1	523470	Количество открытий предохранительного клапана превышает количество, допускаемое его техническими характеристиками	Неисправность предохранительного клапана давления топлива в рэйле, определенная на основе данных о его работе	Обратиться в сервисный центр.
		P1012	2		Время открытого состояния предохранительного клапана превышает время, допускаемое его техническими характеристиками		
		P1013	4		Количество открытий и время открытого состояния предохранительного клапана превышают количество и время, допускаемые его техническими характеристиками		
26	1-4-1	P0262	3	651	Короткое замыкание Низкой стороны на батарею	Неисправность в цепи силового каскада управления цилиндром 1, специфическая ошибка, остановка двигателя	Проверить состояние штекеров и кабеля подключения инжекторов цилиндров двигателя. Обратиться в сервисный центр.
		P0263	11		В зависимости от настройки		
		P0261	8		Короткое замыкание Низкой стороны и Высокой стороны		
		P0263	11		Не классифицируемая ошибка		

Продолжение таблицы Ж 1

№ п. п.	Блинк-код	P-код	FMI	SPN	Тип неисправности	Описание неисправности	Способ и метод устранения неисправности
27	1-4-1	P1213	11	651	В зависимости от настройки	Неисправность в цепи силового каскада управления цилиндром 1, специфическое предупреждение	Проверить состояние штекеров и кабеля подключения инжекторов цилиндров двигателя. <i>Обратиться в сервисный центр.</i>
		P1214	11		В зависимости от настройки		
		P0201	12		Нет нагрузочного сопротивления		
		P1215	11		В зависимости от настройки		
28	1-4-2	P0265	3	652	Короткое замыкание Низкой стороны на батарею	Неисправность в цепи силового каскада управления цилиндром 2, специфическая ошибка, остановка двигателя	Проверить состояние штекеров и кабеля подключения инжекторов цилиндров двигателя. <i>Обратиться в сервисный центр.</i>
		P0266	11		В зависимости от настройки		
		P0264	8		Короткое замыкание Низкой стороны и Высокой стороны		
		P0266	11		Не классифицируемая ошибка		
29	1-4-2	P1216	11	652	В зависимости от настройки	Неисправность в цепи силового каскада управления цилиндром 2, специфическое предупреждение	Проверить состояние штекеров и кабеля подключения инжекторов цилиндров двигателя. <i>Обратиться в сервисный центр.</i>
		P1217	11		В зависимости от настройки		
		P0202	12		Нет нагрузочного сопротивления		
		P1218	11		В зависимости от настройки		

Продолжение таблицы Ж 1

№ п. п.	Блинк-код	P-код	FMI	SPN	Тип неисправности	Описание неисправности	Способ и метод устранения неисправности
30	1-4-3	P0268	3	653	Короткое замыкание Низкой стороны на батарею	Неисправность в цепи силового каскада управления цилиндром 3, специфическая ошибка, остановка двигателя	Проверить состояние штекеров и кабеля подключения инжекторов цилиндров двигателя. <i>Обратиться в сервисный центр.</i>
		P0269	11		В зависимости от настройки		
		P0267	8		Короткое замыкание Низкой стороны и Высокой стороны		
		P0269	11		Не классифицируемая ошибка		
31	1-4-3	P1219	11	653	В зависимости от настройки	Неисправность в цепи силового каскада управления цилиндром 3, специфическое предупреждение	Проверить состояние штекеров и кабеля подключения инжекторов цилиндров двигателя. <i>Обратиться в сервисный центр.</i>
		P121A	11		В зависимости от настройки		
		P0203	12		Нет нагрузочного сопротивления		
		P1218	11		В зависимости от настройки		
32	1-4-4	P0271	3	654	Короткое замыкание Низкой стороны на батарею	Неисправность в цепи силового каскада управления цилиндром 4, специфическая ошибка, остановка двигателя	Проверить состояние штекеров и кабеля подключения инжекторов цилиндров двигателя. <i>Обратиться в сервисный центр.</i>
		P0272	11		В зависимости от настройки		
		P0270	8		Короткое замыкание Низкой стороны и Высокой стороны		
		P0272	11		Не классифицируемая ошибка		

Продолжение таблицы Ж 1

№ п. п.	Блинк-код	P-код	FMI	SPN	Тип неисправности	Описание неисправности	Способ и метод устранения неисправности
33	1-4-4	P121C	11	654	В зависимости от настройки	Неисправность в цепи силового каскада управления цилиндром 4, специфическое предупреждение	Проверить состояние штекеров и кабеля подключения инжекторов цилиндров двигателя. <i>Обратиться в сервисный центр.</i>
		P121D	11		В зависимости от настройки		
		P0204	12		Нет нагрузочного сопротивления		
		P121E	11		В зависимости от настройки		
34	1-5-1	P1203	3	523350	Короткое замыкание	Неисправность в цепи силового каскада управления инжекторами Bank1, специфическая ошибка, остановка двигателя	Проверить состояние штекеров и кабеля подключения инжекторов цилиндров двигателя. <i>Обратиться в сервисный центр.</i>
		P1204	4		Короткое замыкание Низкой стороны на землю		
		P1205	11		В зависимости от настройки		
		P1206	11		Не классифицируемая ошибка		
35	1-5-1	P1207	11	523351	В зависимости от настройки	Неисправность в цепи силового каскада управления инжекторами Bank1, специфическое предупреждение, остановка двигателя	Проверить состояние штекеров и кабеля подключения инжекторов цилиндров двигателя. <i>Обратиться в сервисный центр.</i>
		P1208	11		В зависимости от настройки		
		P1209	12		Нет нагрузочного сопротивления		
		P120A	11		В зависимости от настройки		
36	1-5-2	P120B	3	523352	Короткое замыкание	Неисправность в цепи силового каскада управления инжекторами Bank2, специфическая ошибка, остановка двигателя	Проверить состояние штекеров и кабеля подключения инжекторов цилиндров двигателя. <i>Обратиться в сервисный центр.</i>
		P120C	4		Короткое замыкание Низкой стороны на землю		
		P120D	11		В зависимости от настройки		
		P120E	11		Не классифицируемая ошибка		

Продолжение таблицы Ж 1

№ п. п.	Блинк-код	P-код	FMI	SPN	Тип неисправности	Описание неисправности	Способ и метод устранения неисправности
37	1-5-2	P120F	11	523353	В зависимости от настройки	Неисправность в цепи силового каскада управления инжекторами Bank2, специфическое предупреждение, остановка двигателя	Проверить состояние штекеров и кабеля подключения инжекторов цилиндров двигателя. <i>Обратиться в сервисный центр.</i>
		P1210	11		В зависимости от настройки		
		P1211	12		Нет нагрузочного сопротивления		
		P1212	11		В зависимости от настройки		
38	1-5-3	P062B	3	523354	Микросхема CY33X внутренняя перезагрузка / потеря счетчика / пониженное напряжение	Неисправность микросхемы силового каскада управления инжекторами ChipA, специфическая ошибка, остановка двигателя	<i>Обратиться в сервисный центр.</i>
		P062B	4		Микросхема CY33X не имеет права работать/ CY33X ошибка инициализации		
		P062B	12		Микросхема CY33X в режиме проверки		
		P062B	2		Нарушение связи с микросхемой CY33X /ошибка чексуммы/ошибка обратной проверки		
39	1-5-3	P062B	3	523355	Микросхема CY33X ошибка внутреннего равенства	Неисправность микросхемы силового каскада управления инжекторами ChipB, специфическая ошибка, остановка двигателя	<i>Обратиться в сервисный центр.</i>
		P062B	4		Микросхема CY33X ошибка внутреннего алгоритма программы		
		P062B	12		Микросхема CY33X check of inv. YSEL during ON failed		
		P062B	2		Микросхема CY33X превысила время ожидания по крайней мере для одного цилиндра		

Продолжение таблицы Ж 1

№ п. п.	Блинк-код	P-код	FMI	SPN	Тип неисправности	Описание неисправности	Способ и метод устранения неисправности
40	1-5-4	P1225	12	520226	Число работающих цилиндров меньше заданного минимального предела	Число работающих цилиндров меньше заданного минимального предела, остановка двигателя	Проверить состояние штекеров и кабеля подключения инжекторов цилиндров двигателя. <i>Обратиться в сервисный центр.</i>
		P0000	255		Не используется		
		P0000	255		Не используется		
		P0000	255		Не используется		
41	2-1-2	P1018	7	95	Засорение топливного фильтра тонкой очистки	Засорение топливного фильтра тонкой очистки	Заменить топливный фильтр тонкой очистки.
42	2-1-3	P1015	3	95	Напряжение выше заданного максимального предела	Неисправность в цепи датчика засоренности топливного фильтра тонкой очистки	Проверить состояние и подключение датчика засоренности топливного фильтра тонкой очистки. <i>Обратиться в сервисный центр.</i>
43	2-1-3	P1016	4	95	Напряжение ниже заданного минимального предела	Неисправность в цепи датчика засоренности топливного фильтра тонкой очистки	Проверить состояние и подключение датчика засоренности топливного фильтра тонкой очистки. <i>Обратиться в сервисный центр.</i>
44	2-1-3	P1017	2	95	Неправдоподобный сигнал датчика засоренности топливного фильтра тонкой очистки	Неисправность в цепи датчика засоренности топливного фильтра тонкой очистки	Проверить состояние и подключение датчика засоренности топливного фильтра тонкой очистки. <i>Обратиться в сервисный центр.</i>

Продолжение таблицы Ж 1

№ п. п.	Блик-код	P-код	FMI	SPN	Тип неисправности	Описание неисправности	Способ и метод устранения неисправности
45	2-2-1	P0123	3	91	Напряжение выше заданного максимального предела	Неисправность датчика 1 положения педали газа	Проверить состояние и подключение датчиков положения педали газа. Обратиться в сервисный центр.
		P0122	4		Напряжение ниже заданного минимального предела		
		P2135	2		Правдоподобие с датчиком 2 положения педали газа нарушено		
46	2-2-1	P0223	3	29	Напряжение выше заданного максимального предела	Неисправность датчика 2 положения педали газа	Проверить состояние и подключение датчиков положения педали газа. Обратиться в сервисный центр.
		P0222	4		Напряжение ниже заданного минимального предела		
		P2135	2		Правдоподобие с датчиком 1 положения педали газа нарушено		
47	2-2-2	P0704	12	598	Дефектный сигнал состояния сцепления по CAN	Ошибка, зафиксированная функцией диагностики сигнала состояния сцепления	Проверить состояние и подключение датчика положения педали сцепления. Проверить подключение CAN линии к другим CAN
		P0704	2		Недостовверный сигнал датчика сцепления		

Продолжение таблицы Ж 1

№ п. п.	Блинк-код	P-код	FMI	SPN	Тип неисправности	Описание неисправности	Способ и метод устранения неисправности
48	2-2-3	P0571	12	597	Дефектный сигнал датчика педали тормоза	Неисправность в цепи датчика педали тормоза	Проверить состояние и подключение датчика положения педали тормоза. Обратиться в сервисный центр.
		P0504	2		Неправдоподобный сигнал датчика педали тормоза		
49	2-2-3	P0504	2	597	Датчик тормоза неисправен	Неисправность в цепи датчика положения педали тормоза, при использовании одного датчика	Проверить состояние и подключение датчика положения педали тормоза. Обратиться в сервисный центр
50	2-2-3	P0504	2	597	Функция круиз-контроль отключена до проверки функционирования датчика положения педали тормоза	Сигнал ошибки означающей отключение функции круиз-контроль до проверки функционирования датчика положения педали тормоза	Нажать на педаль тормоза. При сохранении ошибки проверить состояние и подключение датчика положения педали тормоза. Обратиться в сервисный центр
51	2-2-3	P0504	2	597	Функция круиз-контроль отключена до проверки функционирования датчика положения педали тормоза. Включена диагностическая лампа	Сигнал ошибки для включения диагностической лампы, означающий отключение функции круиз-контроль до проверки функционирования датчика положения педали тормоза	Нажать на педаль тормоза. При сохранении ошибки проверить состояние и подключение датчика положения педали тормоза. Обратиться в сервисный центр
52	2-2-9	P0741	255	776	Недостовверная скорость вращения турбинного колеса гидротрансформатора	Ошибка определения скорости вращения турбинного колеса гидротрансформатора	Можно продолжать движение. Обратиться в сервисный центр.

Продолжение таблицы Ж 1

№ п. п.	Блинк-код	P-код	FMI	SPN	Тип неисправности	Описание неисправности	Способ и метод устранения неисправности																													
53	2-3-1	P0238	0	102	Напряжение выше максимальной физической границы	Неисправность в цепи датчика давления наддува, проверка физической границы	Проверить состояние и подключение датчика давления наддува. Обратиться в сервисный центр																													
		P0237	1		Напряжение ниже минимальной физической границы			54	2-3-1	P0238	3	102	Напряжение выше заданного максимального предела	Неисправность в цепи датчика давления наддува	Проверить состояние и подключение датчика давления наддува. Обратиться в сервисный центр	P0237	4	Напряжение ниже заданного минимального предела	P0235	12	Неправдоподобная величина сигнала по CAN	P0236	2	Неправдоподобный сигнал	55	2-3-2	P2229	3	108	Напряжение выше заданного максимального предела	Неисправность в цепи датчика атмосферного давления (<i>встроенный датчик блока управления</i>)	Проверить состояние и подключение датчика. Обратиться в сервисный центр.	P2228	4	Напряжение ниже заданного минимального предела	P0000
54	2-3-1	P0238	3	102	Напряжение выше заданного максимального предела	Неисправность в цепи датчика давления наддува	Проверить состояние и подключение датчика давления наддува. Обратиться в сервисный центр																													
		P0237	4		Напряжение ниже заданного минимального предела																															
		P0235	12		Неправдоподобная величина сигнала по CAN																															
		P0236	2		Неправдоподобный сигнал																															
55	2-3-2	P2229	3	108	Напряжение выше заданного максимального предела	Неисправность в цепи датчика атмосферного давления (<i>встроенный датчик блока управления</i>)	Проверить состояние и подключение датчика. Обратиться в сервисный центр.																													
		P2228	4		Напряжение ниже заданного минимального предела																															
		P0000	12		Неправдоподобная величина сигнала по CAN																															
		P2227	2		Правдоподобие с датчиком давления наддува нарушено																															

Продолжение таблицы Ж 1

№ п. п.	Блинк-код	P-код	FMI	SPN	Тип неисправности	Описание неисправности	Способ и метод устранения неисправности																																					
56	2-3-2	P2229	0	108	Напряжение выше максимальной физической границы	Неисправность в цепи датчика атмосферного давления, проверка физической границы	Проверить состояние и подключение датчика атмосферного давления. <i>Обратиться в сервисный центр</i>																																					
		P2228	1		Напряжение ниже минимальной физической границы			57	2-3-3	P0098	3	105	Напряжение выше максимального предела	Неисправность в цепи датчика температуры воздуха	Проверить состояние и подключение датчика температуры воздуха. <i>Обратиться в сервисный центр.</i>	P0097	4	Напряжение ниже минимального предела	P0099	12	Дефектный сигнал по CAN	58	2-3-3	P0098	0	105	Напряжение выше максимальной физической границы	Неисправность в цепи датчика температуры поступающего воздуха, проверка физической границы	Проверить состояние и подключение датчика температуры поступающего воздуха. <i>Обратиться в сервисный центр</i>	P0097	1	Напряжение ниже минимальной физической границы	59	2-4-1	P0118	3	110	Напряжение выше заданного максимального предела	Неисправность в цепи датчика температуры охлаждающей жидкости	Проверить состояние и подключение датчика температуры охлаждающей жидкости. <i>Обратиться в сервисный центр.</i>	P0117	4	Напряжение ниже заданного минимального предела	P0115
57	2-3-3	P0098	3	105	Напряжение выше максимального предела	Неисправность в цепи датчика температуры воздуха	Проверить состояние и подключение датчика температуры воздуха. <i>Обратиться в сервисный центр.</i>																																					
		P0097	4		Напряжение ниже минимального предела																																							
		P0099	12		Дефектный сигнал по CAN																																							
58	2-3-3	P0098	0	105	Напряжение выше максимальной физической границы	Неисправность в цепи датчика температуры поступающего воздуха, проверка физической границы	Проверить состояние и подключение датчика температуры поступающего воздуха. <i>Обратиться в сервисный центр</i>																																					
		P0097	1		Напряжение ниже минимальной физической границы																																							
59	2-4-1	P0118	3	110	Напряжение выше заданного максимального предела	Неисправность в цепи датчика температуры охлаждающей жидкости	Проверить состояние и подключение датчика температуры охлаждающей жидкости. <i>Обратиться в сервисный центр.</i>																																					
		P0117	4		Напряжение ниже заданного минимального предела																																							
		P0115	12		Дефектный сигнал по CAN																																							
		P0116	2		Неправдоподобие между показаниями датчика температуры масла и температуры охлаждающей жидкости																																							

Продолжение таблицы Ж 1

№ п. п.	Блинк-код	P-код	FMI	SPN	Тип неисправности	Описание неисправности	Способ и метод устранения неисправности																												
60	2-4-1	P0118	0	110	Напряжение выше максимальной физической границы	Неисправность в цепи датчика температуры охлаждающей жидкости, проверка физической границы	Проверить состояние и подключение датчика температуры охлаждающей жидкости. <i>Обратиться в сервисный центр.</i>																												
		P0117	1		Напряжение ниже минимальной физической границы			61	2-4-2	P163A	5		Температура охлаждающей жидкости выше максимально допустимой	Перегрев охлаждающей жидкости		62	2-4-3	P0523	3	100	Напряжение выше заданного максимального предела	Неисправность в цепи датчика давления масла	Проверить состояние и подключение датчика давления масла. <i>Обратиться в сервисный центр.</i>	P0522	4	Напряжение ниже заданного минимального предела	P0520	12	Дефектный сигнал от датчика или по CAN	P0521	2	Неправдоподобный сигнал, слишком высокое давление масла	63	2-4-3	P0524
61	2-4-2	P163A	5		Температура охлаждающей жидкости выше максимально допустимой	Перегрев охлаждающей жидкости																													
62	2-4-3	P0523	3	100	Напряжение выше заданного максимального предела	Неисправность в цепи датчика давления масла	Проверить состояние и подключение датчика давления масла. <i>Обратиться в сервисный центр.</i>																												
		P0522	4		Напряжение ниже заданного минимального предела																														
		P0520	12		Дефектный сигнал от датчика или по CAN																														
		P0521	2		Неправдоподобный сигнал, слишком высокое давление масла																														
63	2-4-3	P0524	17	100	Неправдоподобный сигнал, слишком низкое давление масла	Ошибка сигнала датчика давления масла, слишком низкое давление масла	Проверить состояние и подключение датчика давления масла. <i>Обратиться в сервисный центр.</i>																												

Продолжение таблицы Ж 1

№ п. п.	Блинк-код	P-код	FMI	SPN	Тип неисправности	Описание неисправности	Способ и метод устранения неисправности
64	2-4-4	P0198	3	175	Напряжение выше заданного максимального предела	Неисправность в цепи датчика температуры масла	Проверить состояние и подключение датчика температуры масла. <i>Обратиться в сервисный центр.</i>
		P0197	4		Напряжение ниже заданного минимального предела		
		P0195	12		Дефектный сигнал по CAN		
		P100D	2		Неправдоподобие между показаниями датчика температуры масла и температуры охлаждающей жидкости		
65	2-4-4	P0196	17	175	Неправдоподобный сигнал, слишком высокая температура масла	Ошибка сигнала датчика температуры масла, слишком высокая температура масла	Проверить состояние и подключение датчика температуры масла. <i>Обратиться в сервисный центр.</i>
66	2-5-1	P1011	16	523613	Превышено максимальное позитивное отклонение давления топлива в рэйле	Нарушение режима управления дозатором топливного насоса высокого давления	Проверить состояние и соединения компонентов гидравлических контуров высокого и низкого давления. <i>Обратиться в сервисный центр.</i>

Продолжение таблицы Ж4 1

№ п. п.	Блинк-код	P-код	FMI	SPN	Тип неисправности	Описание неисправности	Способ и метод устранения неисправности
67	2-5-2	P1012	15	523613	Превышено максимальное положительное отклонение давления топлива в рэйле при превышении заданной подачи насоса	Нарушение режима управления дозатором топливного насоса высокого давления	Проверить состояние и соединения компонентов гидравлических контуров высокого и низкого давления. Обратиться в сервисный центр.
68	2-5-3	P0087	4	523613	Давление топлива в рэйле ниже минимального заданного предела	Нарушение режима управления дозатором топливного насоса высокого давления	Проверить состояние и соединения компонентов гидравлических контуров высокого и низкого давления. Обратиться в сервисный центр.
69	2-5-3	P0088	3	523613	Давление топлива в рэйле выше максимального заданного предела	Нарушение режима управления дозатором топливного насоса высокого давления	Проверить состояние и соединения компонентов гидравлических контуров высокого и низкого давления. Обратиться в сервисный центр.
70	2-5-4	P1013	17	523613	Превышено максимальное негативное отклонение давления топлива в рэйле при минимальной подаче дозатора топливного насоса	Нарушение режима управления дозатором топливного насоса высокого давления	Проверить состояние и соединения компонентов гидравлических контуров высокого и низкого давления. Обратиться в сервисный центр.

Продолжение таблицы Ж 1

№ п. п.	Блинк-код	P-код	FMI	SPN	Тип неисправности	Описание неисправности	Способ и метод устранения неисправности
71	2-5-4	P1019	5	523613	Превышено максимальное позитивное отклонение давления топлива в рэйле при заданной подачи насоса	Нарушение режима управления дозатором топливного насоса высокого давления	Проверить состояние и соединения компонентов гидравлических контуров высокого и низкого давления. Обратиться в сервисный центр.
72	2-5-5	P1014	2	523613	Неправдоподобное заданное значение дозатора топливного насоса в режиме избыточной подачи насоса	Нарушение режима управления дозатором топливного насоса высокого давления	Проверить состояние и соединения компонентов гидравлических контуров высокого и низкого давления. Обратиться в сервисный центр.
73	2-5-6	P1018	7	523613	Отфильтрованная сила тока дозатора топливного насоса ниже минимально допустимой силы тока	Нарушение режима управления дозатором топливного насоса высокого давления	Проверить состояние и соединения компонентов гидравлических контуров высокого и низкого давления. Обратиться в сервисный центр.
74	2-5-7	P101A	18	523613	Степень перепадов давления в рэйле выше ожидаемой	Нарушение режима управления дозатором топливного насоса высокого давления	Проверить состояние и соединения компонентов гидравлических контуров высокого и низкого давления. Обратиться в сервисный центр.

Продолжение таблицы Ж 1

№ п. п.	Блинк-код	P-код	FMI	SPN	Тип неисправности	Описание неисправности	Способ и метод устранения неисправности
75	2-5-8	P101B	1	523613	Подача топливного насоса при работе двигателя на холостом ходу превышает заданное максимальное значение	Нарушение режима управления дозатором топливного насоса высокого давления	Проверить состояние и соединения компонентов гидравлических контуров высокого и низкого давления. <i>Обратиться в сервисный центр.</i>
76	2-6-1	P0607	14	520222	Произошел рестарт электронного блока	Рестарт электронного блока записанное как защитное	<i>Обратиться в сервисный центр</i>
77	2-6-1	P0607	14	520222	Произошел рестарт электронного блока	Рестарт электронного блока видимое в памяти ошибок	<i>Обратиться в сервисный центр.</i>
78	2-6-2	P1613	16	1108	Время возбуждения инжекторов превышает предел заданный в функции наблюдения	Ошибка, зафиксированная функцией наблюдения за работой электронного блока	<i>Обратиться в сервисный центр</i>
79	2-6-2	P1614	15	520228	Неправдобие между оборотами двигателя, вычисленными функцией наблюдения и основной программой	Ошибка , зафиксированная функцией наблюдения за работой электронного блока с помощью независимого вычисления оборотов двигателя	<i>Обратиться в сервисный центр.</i>
80	2-6-3	P060A	11	523617	Нарушение связи с модулем электронного блока CJ940	Нарушение связи с силовыми каскадами электронного блока, контролируемые с помощью SPI	<i>Обратиться в сервисный центр.</i>

Продолжение таблицы Ж 1

№ п. п.	Блинк-код	P-код	FMI	SPN	Тип неисправности	Описание неисправности	Способ и метод устранения неисправности
81	2-6-3	P1607	3	523612	Внутреннее напряжение питания выше максимального предела	Ошибка максимального предела напряжения питания модуля CJ940	Обратиться в сервисный центр
82	2-6-3	P1608	4	523612	Внутреннее напряжение питания ниже минимального предела	Ошибка минимального предела напряжения питания модуля CJ940	Обратиться в сервисный центр.
83	2-6-4	P060C	2	523420	Неправдоподобная работа контроллера или системы наблюдения Watchdog, или система должна прекратить работу	Функция наблюдения за коммуникацией между Watchdog of CY310 и контроллером. Используется для реверсивного прекращения работы системы с помощью функции координатора двигателя	Обратиться в сервисный центр.

Продолжение таблицы Ж 1

№ п. п.	Блинк-код	P-код	FMI	SPN	Тип неисправности	Описание неисправности	Способ и метод устранения неисправности
84	3-1-1	P0478	3	1074	Короткое замыкание на батарею питания/ Превышение температуры нагрева	Короткое замыкание на батарею в цепи силового каскада управления выпускной заслонкой	Проверить состояние и подключение выпускной заслонки. <i>Обратиться в сервисный центр.</i>
85	3-1-1	P0477	4		Короткое замыкание на землю	Короткое замыкание на землю в цепи силового каскада управления выпускной заслонкой	Проверить состояние и подключение выпускной заслонки. <i>Обратиться в сервисный центр.</i>
86	3-1-1	P0476	12	1074	Нет нагрузочного сопротивления	Разомкнутая цепь или недопустимая температура в цепи силового каскада управления выпускной заслонкой	Проверить состояние и подключение выпускной заслонки. <i>Обратиться в сервисный центр.</i>
		P0476	2		Превышение температуры нагрева		

Продолжение таблицы Ж 1

№ п. п.	Блинк-код	P-код	FMI	SPN	Тип неисправности	Описание неисправности	Способ и метод устранения неисправности
87	3-2-4	P0501	0	84	Скорость автомобиля по сигналу скорости выше максимальной заданной скорости автомобиля	Неисправность измерения скорости автомобиля, путь1	Проверить состояние и подключение датчика измерения скорости автомобиля. Проверить подключение к тахографу. Проверить подключение CAN линии к другим CAN устройствам. <i>Обратиться в сервисный центр.</i>
		P0500	12		Дефектный сигнал скорости автомобиля, связанный с неисправностью аппаратных средств электронного блока		
		P0501	2		Неправдоподобная скорость автомобиля, учитывая количество впрыскиваемого топлива и обороты двигателя		
88	3-2-4	P2158	3	1624	Напряжение сигнала выше заданного максимального предела	Неисправность измерения скорости автомобиля, путь2	Проверить состояние и подключение датчика измерения скорости автомобиля. Проверить подключение к тахографу. Проверить подключение CAN линии к другим CAN устройствам. <i>Обратиться в сервисный центр.</i>
		P2160	4		Напряжение сигнала ниже заданного минимального предела		
		P2157	12		Дефектный сигнал скорости автомобиля получаемый по CAN		
		P2159	255		Неправдоподобное напряжения сигнала скорости автомобиля		

Продолжение таблицы Ж 1

№ п. п.	Блинк-код	P-код	FMI	SPN	Тип неисправности	Описание неисправности	Способ и метод устранения неисправности
89	3-2-4	P1511	3	645	Ширина импульса сигнала скорости выше заданного максимального предела	Неисправность измерения скорости автомобиля, путь3	Проверить подключение к тахографу. <i>Обратиться в сервисный центр.</i>
		P1512	4		Ширина импульса сигнала скорости ниже заданного минимального предела		
		P1513	12		Дефектная частота сигнала скорости автомобиля, связанная с неисправностью аппаратных средств электронного блока		
90	3-2-5	P0050	3	1072	Короткое замыкание на батарею питания	Неисправность в цепи силового каскада декомпрессионного дросселя моторного тормоза	Проверить состояние и подключение декомпрессионного дросселя моторного тормоза. <i>Обратиться в сервисный центр.</i>
		P004F	4		Короткое замыкание на землю		
		P0661	255		Нет нагрузочного сопротивления		
		P0662	255		Превышение температуры нагрева		

Продолжение таблицы Ж 1

№ п. п.	Блинк-код	P-код	FMI	SPN	Тип неисправности	Описание неисправности	Способ и метод устранения неисправности
91	3-2-6	P0629	3	520231	Короткое замыкание на батарею питания	Неисправность в цепи силового каскада управления электрическим насосом предварительной подкачки топлива	Проверить состояние и подключение электрического насоса предварительной подкачки топлива. <i>Обратиться в сервисный центр</i>
		P0628	4		Короткое замыкание на землю		
		P0627	12		Нет нагрузочного сопротивления		
		P062A	2		Превышение температуры нагрева		
92	3-2-8	P2106	11	1653	Активен режим ограничения технических характеристик двигателя	Активен режим ограничения технических характеристик двигателя	<i>Обратиться в сервисный центр.</i>
93	4-1-1	U0029	12	639	Отсутствие шины CAN A	Отсутствие шины CAN A	Проверить подключение CAN линии к другим CAN устройствам. <i>Обратиться в сервисный центр</i>
94	4-1-2	U0038	12	1231	Отсутствие шины CAN B	Отсутствие шины CAN B	Проверить подключение CAN линии к другим CAN устройствам. <i>Обратиться в сервисный центр.</i>

Продолжение таблицы Ж 1

№ п. п.	Блинк-код	P-код	FMI	SPN	Тип неисправности	Описание неисправности	Способ и метод устранения неисправности
95	4-1-3	U0047	12	1235	Отсутствие шины CAN C	Отсутствие шины CAN C	Проверить подключение CAN линии к другим CAN устройствам. <i>Обратиться в сервисный центр.</i>
96	4-1-4	P0607	12	523600	Нарушение связи SPI между центральным процессором и блоком наблюдения	Нарушение связи SPI между центральным процессором и блоком наблюдения	<i>Обратиться в сервисный центр.</i>
97	4-2-1	U1104	11	523605	Истечение времени ожидания для TSC1-AE CAN-сообщения, если режим коррекции момента/оборотов двигателя активен	Ошибка TSC1-AE CAN-сообщения	Проверить подключение CAN линии к другим CAN устройствам. <i>Обратиться в сервисный центр.</i>
		U1105	12		Истечение времени ожидания для TSC1-AE CAN-сообщения, если режим коррекции момента/оборотов двигателя не активен		

Продолжение таблицы Ж 1

№ п. п.	Блинк-код	P-код	FMI	SPN	Тип неисправности	Описание неисправности	Способ и метод устранения неисправности
98	4-2-1	U1106	11	523606	Истечение времени ожидания для TSC1-AR CAN-сообщения, если режим коррекции момента/оборотов двигателя активен	Ошибка TSC1-AR CAN-сообщения	Проверить подключение CAN линии к другим CAN устройствам. <i>Обратиться в сервисный центр.</i>
		U1107	12		Истечение времени ожидания для TSC1-AR CAN-сообщения, если режим коррекции момента/оборотов двигателя не активен		
99	4-2-2	U1108	11	523607	Истечение времени ожидания для TSC1-DE CAN-сообщения, если режим коррекции момента/оборотов двигателя активен	Ошибка TSC1-DE CAN-сообщения	Проверить подключение CAN линии к другим CAN устройствам. <i>Обратиться в сервисный центр.</i>
		U1109	12		Истечение времени ожидания для TSC1-DE CAN-сообщения, если режим коррекции момента/оборотов двигателя не активен		

Продолжение таблицы Ж 1

№ п. п.	Блинк-код	P-код	FMI	SPN	Тип неисправности	Описание неисправности	Способ и метод устранения неисправности
100	4-2-2	U110A	11	523608	Истечение времени ожидания для TSC1-DR CAN-сообщения, если режим коррекции момента/оборотов двигателя активен	Ошибка TSC1-DR CAN-сообщения	Проверить подключение CAN линии к другим CAN устройствам. <i>Обратиться в сервисный центр.</i>
		U110B	12		Истечение времени ожидания для TSC1-DR CAN-сообщения, если режим коррекции момента/оборотов двигателя не активен		
101	4-2-3	U110C	3	520218	Истечение времени ожидания для TSC1-PE CAN-сообщения, если режим коррекции момента/оборотов двигателя активен	Ошибка TSC1-PE CAN-сообщения	Проверить подключение CAN линии к другим CAN устройствам. <i>Обратиться в сервисный центр.</i>
		U110D	4		Истечение времени ожидания для TSC1-PE CAN-сообщения, если режим коррекции момента/оборотов двигателя не активен		

Продолжение таблицы Ж 1

№ п. п.	Блик-код	P-код	FMI	SPN	Тип неисправности	Описание неисправности	Способ и метод устранения неисправности
102	4-2-4	U110E	11	898	Истечение времени ожидания для TSC1-TE CAN-сообщения, если режим коррекции момента/оборотов двигателя активен	Ошибка TSC1-TE CAN-сообщения	Проверить подключение CAN линии к другим CAN устройствам. <i>Обратиться в сервисный центр</i>
		U110F	12		Истечение времени ожидания для TSC1-TE CAN-сообщения, если режим коррекции момента/оборотов двигателя не активен		
103	4-2-4	U113A	11	520	Истечение времени ожидания для TSC1-TR CAN-сообщения, если режим коррекции момента/оборотов двигателя активен	Ошибка TSC1-TR CAN-сообщения	Проверить подключение CAN линии к другим CAN устройствам. <i>Обратиться в сервисный центр.</i>
		U113B	12		Истечение времени ожидания для TSC1-TR CAN-сообщения, если режим коррекции момента/оборотов двигателя не активен		
104	4-2-5	U1110	3	520219	Истечение времени ожидания для TSC1-VE CAN-сообщения, если режим коррекции момента/оборотов двигателя активен	Ошибка TSC1-VE CAN-сообщения	Проверить подключение CAN линии к другим CAN устройствам. <i>Обратиться в сервисный центр.</i>
		U1111	12		Истечение времени ожидания для TSC1-VE CAN-сообщения, если режим коррекции момента/оборотов двигателя не активен		

Продолжение таблицы Ж 1

№ п. п.	Блинк-код	P-код	FMI	SPN	Тип неисправности	Описание неисправности	Способ и метод устранения неисправности
105	4-2-5	U1112	3	520220	Истечение времени ожидания для TSC1-VR CAN-сообщения, если режим коррекции момента/оборотов двигателя активен	Ошибка TSC1-VR CAN-сообщения	Проверить подключение CAN линии к другим CAN устройствам. <i>Обратиться в сервисный центр.</i>
		U1113	12		Истечение времени ожидания для TSC1-VR CAN-сообщения, если режим коррекции момента/оборотов двигателя не активен		
106	4-3-1	U0001	12	523500	Истечение времени ожидания для посылаемых в CAN сообщений	Ошибка посылаемых CAN-сообщений	Проверить подключение CAN линии к другим CAN устройствам. <i>Обратиться в сервисный центр.</i>
107	4-3-4	U0158	255	520210	Истечение времени ожидания для DashDspl CAN-сообщения	Ошибка DashDspl CAN-сообщения	Проверить подключение CAN линии к другим CAN устройствам. <i>Обратиться в сервисный центр</i>
108	4-3-5	U1115	12	520238	Истечение времени ожидания для WSI CAN-сообщения	Ошибка WSI CAN-сообщения	Проверить подключение CAN линии к другим CAN устройствам. <i>Обратиться в сервисный центр</i>

Продолжение таблицы Ж 1

№ п. п.	Блинк-код	P-код	FMI	SPN	Тип неисправности	Описание неисправности	Способ и метод устранения неисправности
109	4-4-1	P0000	12	520211	Истечение времени ожидания для EBC1 CAN-сообщения	Ошибка EBC1 CAN-сообщения	Проверить подключение CAN линии к другим CAN устройствам. <i>Обратиться в сервисный центр.</i>
110	4-4-2	U1100	3	520212	Истечение времени ожидания для ERC1DR CAN-сообщения	Ошибка ERC1DR CAN-сообщения	Проверить подключение CAN линии к другим CAN устройствам. <i>Обратиться в сервисный центр.</i>
111	4-4-3	U0103	12	520213	Истечение времени ожидания для ETC1 CAN-сообщения	Ошибка ETC1 CAN-сообщения	Проверить подключение CAN линии к другим CAN устройствам. <i>Обратиться в сервисный центр.</i>
112	4-4-5	U0104	12	523218	Функция гашения ошибок CAN неактивна и истечение времени ожидания для RxCCVS CAN-сообщения	Ошибка RxCCVS CAN-сообщения	Проверить подключение CAN линии к другим CAN устройствам. <i>Обратиться в сервисный центр.</i>
113	4-4-6	U0157	12	523222	Истечение времени ожидания для TCO1 CAN-сообщения	Ошибка TCO1 CAN-сообщения	Проверить подключение CAN линии к другим CAN устройствам. <i>Обратиться в сервисный центр.</i>

Продолжение таблицы Ж 2

№ п. п.	Блинк-код	P-код	FMI	SPN	Тип неисправности	Описание неисправности	Способ и метод устранения неисправности
Неисправности, не отображаемые включением диагностической лампы							
114	1-1-4	P0008	12	190	Активен дублирующий режим	Старт и работа двигателя осуществляется только по датчику частоты вращения распределительного вала	Проверить состояние и подключение датчика частоты вращения коленчатого вала. <i>Обратиться в сервисный центр.</i>
115	1-2-4	P0563	3	168	Напряжение выше заданного максимального предела	Недопустимое напряжение батареи питания	Проверить состояние и подключение батареи питания. <i>Обратиться в сервисный центр.</i>
		P0562	4		Напряжение ниже заданного минимального предела		
116	1-2-5	P1007	2	520236	Неправдоподобный вид поля	Поле FMTC_trq2qBas_MAP содержит не строго монотонные кривые зависимости цикловой подачи топлива от крутящего момента при фиксированных оборотах двигателя	<i>Обратиться в сервисный центр.</i>
117	1-5-5	P1300	16	520225	Число впрысков ограничено нагрузочным балансом координатора наддува	Ограничение числа впрысков топлива	Можно продолжать движение. <i>Обратиться в сервисный центр.</i>
		P1301	15		Число впрысков ограничено количественным балансом топливного насоса высокого давления		
		P1302	11		Число впрысков ограничено настройкой программного обеспечения		

Продолжение таблицы Ж 2

№ п. п.	Блинк-код	P-код	FMI	SPN	Тип неисправности	Описание неисправности	Способ и метод устранения неисправности
118	2-1-1	P2269	11	97	Датчик определяет концентрацию воды в топливе выше допустимой	Зафиксированная датчиком концентрация воды в топливе выше допустимой	Заменить топливо.
119	2-1-6	P1008	3	520207	Короткое замыкание на батарею питания	Неисправность в цепи электронагревательного элемента топливного фильтра	Проверить состояние и подключение электронагревательного элемента топливного фильтра. <i>Обратиться в сервисный центр.</i>
		P1009	4		Короткое замыкание на землю		
120	2-2-5	P2299	7	91	Сигнал педали газа не правдоподобный	Ошибка, зафиксированная функцией проверки правдоподобности действия педали газа и педали тормоза	Проверить состояние и подключение датчиков положения педали газа и тормоза. <i>Обратиться в сервисный центр.</i>
121	2-2-6	P0219	15	533	Зафиксировано превышение максимально допустимой частоты вращения коленчатого вала	Превышение максимально допустимой частоты вращения коленчатого вала	Если превышение произошло из-за неправильного переключения передач с высшей на низшую: если двигатель в порядке, можно продолжать движение. <i>Если двигатель самопроизвольно увеличил частоту вращения, двигатель не заводить! Срочно обратиться в сервисный центр!</i>

Продолжение таблицы Ж 2

№ п. п.	Блинк-код	P-код	FMI	SPN	Тип неисправности	Описание неисправности	Способ и метод устранения неисправности
122	2-2-8	P0856	2	520199	Физическое неправдоподобие запроса блока Системы Контроля Момента сопротивления	Ошибка работы блока Системы Контроля Момента сопротивления	Проверить состояние и подключение блока Системы Контроля Момента. Проверить подключение CAN линии к другим CAN устройствам. <i>Обратиться в сервисный центр.</i>
123	2-3-4	P0113	3	172	Напряжение выше заданного максимального предела	Неисправность в цепи датчика температуры поступающего воздуха в расходомере массы воздуха	Проверить состояние и подключение датчика <i>Обратиться в сервисный центр</i>
		P0112	4		Напряжение ниже заданного минимального предела		
124	2-3-4	P0101	3	132	Напряжение сигнала расходомера массы воздуха выше заданного предела	Ошибка, зафиксированная функцией проверки правдоподобности начального отклонения от стандартного напряжения сигнала расходомера массы воздуха	Проверить состояние и подключение расходомера массы воздуха. <i>Обратиться в сервисный центр</i>
		P0101	4		Напряжение сигнала расходомера массы воздуха ниже заданного предела		

Продолжение таблицы Ж 2

№ п. п.	Блинк-код	P-код	FMI	SPN	Тип неисправности	Описание неисправности	Способ и метод устранения неисправности
125	2-3-4	P0103	3	5201193	Коэффициент расходомера массы воздуха выше заданного предела	Ошибка, зафиксированная функцией проверки правдоподобности отклонения чувствительности сигнала расходомера массы воздуха	Проверить состояние и подключение расходомера массы воздуха. <i>Обратиться в сервисный центр</i>
		P0102	4		Коэффициент расходомера массы воздуха ниже заданного предела		
126	2-3-4	P0103	3	132	Зафиксированный массовый расход воздуха выше заданного предела	Ошибка, зафиксированная функцией проверки границ сигнала расходомера массы воздуха	Проверить состояние и подключение расходомера массы воздуха. <i>Обратиться в сервисный центр.</i>
		P0102	4		Зафиксированный массовый расход воздуха ниже заданного предела		
127	2-3-5	P0073	0	171	Напряжение выше максимальной физической границы	Неисправность в цепи датчика температуры окружающего воздуха, проверка физической границы	Проверить состояние и подключение датчика температуры окружающего воздуха. <i>Обратиться в сервисный центр.</i>
		P0072	1		Напряжение ниже минимальной физической границы		

Продолжение таблицы Ж 2

№ п. п.	Блинк-код	P-код	FMI	SPN	Тип неисправности	Описание неисправности	Способ и метод устранения неисправности
128	2-4-5	P0116	2	520198	Минимальная температура охлаждающей жидкости не достигнута в течении заданного промежутка времени	Ошибка, зафиксированная функцией проверки абсолютного правдоподобия датчика температуры охлаждающей жидкости	Проверить состояние и подключение датчика температуры охлаждающей жидкости. <i>Обратиться в сервисный центр.</i>
129	2-4-5	P0116	2	520198	Минимальное повышение температуры охлаждающей жидкости не достигнуто в течении заданного промежутка времени	Ошибка, зафиксированная функцией проверки динамического правдоподобия датчика температуры охлаждающей жидкости	Проверить состояние и подключение датчика температуры охлаждающей жидкости. <i>Обратиться в сервисный центр.</i>
130	2-6-1	P0607	14	520222	Произошел рестарт электронного блока	Рестарт электронного блока по скрытым причинам	<i>Обратиться в сервисный центр.</i>
131	2-6-5	P062F	4	630	Ошибка во время последней операции чтения	Неисправность электрически стираемого программируемого постоянного запоминающего устройства, ЭСППЗУ	<i>Обратиться в сервисный центр.</i>
		P062F	12		Ошибка во время последней операции записи		
		P062F	2		Используется значение по умолчанию		

Продолжение таблицы Ж 2

№ п. п.	Блик-код	P-код	FMI	SPN	Тип неисправности	Описание неисправности	Способ и метод устранения неисправности
132	3-1-3	P064 7	3	1351	Короткое замыкание на батарею питания	Неисправность в цепи силового каскада управления кондиционером	Проверить состояние и подключение кондиционера. <i>Обратиться в сервисный центр.</i>
		P064 6	4		Короткое замыкание на землю		
		P064 5	12		Нет нагрузочного сопротивления		
		P064 5	2		Превышение температуры нагрева		
133	3-2-1	P054 2	3	729	Короткое замыкание на батарею питания	Неисправность в цепи силового каскада предварительного подогрева воздуха	Проверить состояние и подключение устройства предварительного подогрева воздуха. <i>Обратиться в сервисный центр.</i>
		P054 1	4		Короткое замыкание на землю		
134	3-2-2	P054 0	7	676	Дефектный мульти сигнал	Предварительный подогрев воздуха постоянно включен	Проверить состояние и подключение устройства предварительного подогрева воздуха. <i>Обратиться в сервисный центр.</i>

Продолжение таблицы Ж 2

№ п. п.	Блик-код	P-код	FMI	SPN	Тип неисправности	Описание неисправности	Способ и метод устранения неисправности
135	3-2-3	P1020	3	729	Изменение напряжения батареи питания при включении предварительного подогрева воздуха больше заданного максимального порога	Ошибка, зафиксированная функцией проверки включения предварительного подогрева воздуха	Проверить состояние и подключение устройства предварительного подогрева воздуха. <i>Обратиться в сервисный центр.</i>
		P1021	4		Изменение напряжения батареи питания при включении предварительного подогрева воздуха меньше заданного минимального порога		
136	3-2-3	P1022	3	730	Изменение напряжения батареи питания при выключении предварительного подогрева воздуха больше заданного максимального порога	Ошибка, зафиксированная функцией проверки выключения предварительного подогрева воздуха	Проверить состояние и подключение устройства предварительного подогрева воздуха. <i>Обратиться в сервисный центр</i>
		P1023	4		Изменение напряжения батареи питания при выключении предварительного подогрева воздуха меньше заданного минимального порога		

Продолжение таблицы Ж 2

№ п. п.	Блинк-код	P-код	FMI	SPN	Тип неисправности	Описание неисправности	Способ и метод устранения неисправности
137	3-3-1	P1619	3	624	Короткое замыкание на батарею питания	Неисправность в цепи силового каскада управления системной диагностической лампой	Проверить состояние и подключение системной диагностической лампы. <i>Обратиться в сервисный центр.</i>
		P161A	4		Короткое замыкание на землю		
		P161B	12		Нет нагрузочного сопротивления		
		P161C	2		Превышение температуры нагрева		
138	3-3-3	P0650	3	1213	Короткое замыкание на батарею питания	Неисправность в цепи силового каскада управления лампой индикации неисправной работы	Проверить состояние и подключение лампы индикации неисправной работы. <i>Обратиться в сервисный центр.</i>
		P0650	4		Короткое замыкание на землю		
		P0650	12		Нет нагрузочного сопротивления		
		P0650	2		Превышение температуры нагрева		
139	3-3-4	P162F	3	624	Короткое замыкание на батарею питания	Неисправность в цепи силового каскада управления лампой предупреждения	Проверить состояние и подключение лампы предупреждения. <i>Обратиться в сервисный центр.</i>
		P1630	4		Короткое замыкание на землю		
		P1631	12		Нет нагрузочного сопротивления		
		P1632	2		Превышение температуры нагрева		

Продолжение таблицы Ж 2

№ п. п.	Блинк-код	P-код	FMI	SPN	Тип неисправности	Описание неисправности	Способ и метод устранения неисправности
140	3-3-5	P0649	3	520194	Короткое замыкание на батарею питания	Неисправность в цепи лампы регулируемого ограничения скорости	Проверить состояние и подключение лампы. <i>Обратиться в сервисный центр.</i>
		P0649	4		Короткое замыкание на землю		
		P0649	5		Нет нагрузочного сопротивления		
		P0649	2		Превышение температуры нагрева		
141	3-4-1	P0564	2	596	Нерабочая комбинация переключателей	Неисправность в цепи исполнительного устройства круиз-контроля	Проверить состояние и подключение устройства круиз(блок управления) - контроля. <i>Обратиться в сервисный центр.</i>
142	3-4-3	P2530	8	1041	Кнопка залипает или постоянно нажата	Неисправность в цепи кнопки старта дублирующего управления двигателем	Проверить состояние и подключение кнопки старта дублирующего управления двигателем. <i>Обратиться в сервисный центр.</i>

Продолжение таблицы Ж 2

№ п. п.	Блинк-код	P-код	FMI	SPN	Тип неисправности	Описание неисправности	Способ и метод устранения неисправности
143	3-4-4	P1000	3	1192	Напряжение сигнала выше заданного максимального предела	Неисправность канала аналогово-цифрового преобразователя управления регулятором компрессора наддува	Проверить состояние и подключение регулятора компрессора наддува. <i>Обратиться в сервисный центр.</i>
		P1001	4		Напряжение сигнала ниже заданного минимального предела		
		P1002	12		Дефектный сигнал		
144	4-1-5	U0113	4	520214	Истечение времени ожидания для EngGsFlowRt CAN-сообщения	Ошибка EngGsFlowRt CAN-сообщения	Проверить подключение CAN линии к другим CAN устройствам. <i>Обратиться в сервисный центр.</i>
145	4-1-6	U1101	3	520215	Истечение времени ожидания для HRVD CAN-сообщения	Ошибка HRVD CAN-сообщения	Проверить подключение CAN линии к другим CAN устройствам. <i>Обратиться в сервисный центр.</i>
146	4-1-7	U1114	3	520237	Истечение времени ожидания для TimeDate CAN-сообщения	Ошибка TimeDate CAN-сообщения	Проверить подключение CAN линии к другим CAN устройствам. <i>Обратиться в сервисный центр.</i>
147	4-4-4	U0156	3	520216	Истечение времени ожидания для RxAMCON CAN-сообщения	Ошибка RxAMCON CAN-сообщения	Проверить подключение CAN линии к другим CAN устройствам. <i>Обратиться в сервисный центр.</i>

Продолжение таблицы Ж 2

№ п. п.	Блинк-код	P-код	FMI	SPN	Тип неисправности	Описание неисправности	Способ и метод устранения неисправности
148	4-5-1	U1102	12	523604	Истечение времени ожидания для RxEngTemp2 CAN-сообщения	Ошибка RxEngTemp2 CAN-сообщения	Проверить подключение CAN линии к другим CAN устройствам. <i>Обратиться в сервисный центр.</i>
149	4-5-2	U1103	3	520217	Истечение времени ожидания для TF CAN-сообщения	Ошибка TF CAN-сообщения	Проверить подключение CAN линии к другим CAN устройствам. <i>Обратиться в сервисный центр.</i>
150	4-6-1	U0434	2	523618	Полученный в CAN-сообщении SPN совпадает с SPN, находящимся в блоке SPN 1	Ошибка DM1DCU CAN-сообщения, блок SPN 1	<i>Обратиться в сервисный центр.</i>
151	4-6-2	U0435	2	523619	Полученный в CAN-сообщении SPN совпадает с SPN, находящимся в блоке SPN 2	Ошибка DM1DCU CAN-сообщения, блок SPN 2	<i>Обратиться в сервисный центр.</i>
152	4-6-3	U0436	2	523620	Полученный в CAN-сообщении SPN совпадает с SPN, находящимся в блоке SPN 3	Ошибка DM1DCU CAN-сообщения, блок SPN 3	<i>Обратиться в сервисный центр.</i>

Продолжение таблицы Ж 2

№ п. п.	Блинк-код	P-код	FMI	SPN	Тип неисправности	Описание неисправности	Способ и метод устранения неисправности
153	4-6-4	U0437	2	523621	Полученный в CAN-сообщении SPN совпадает с SPN, находящимся в блоке SPN 4	Ошибка DM1DCU CAN-сообщения, блок SPN 4	Обратиться в сервисный центр.
154	4-6-5	U0438	2	523622	Полученный в CAN-сообщении SPN совпадает с SPN, находящимся в блоке SPN 5	Ошибка DM1DCU CAN-сообщения, блок SPN 5	Обратиться в сервисный центр.
155	4-6-6	U0439	3	523623	Истечение времени ожидания для DM1DCU CAN-сообщения	Ошибка DM1DCU CAN-сообщения	Обратиться в сервисный центр.
156	5-1-1	P0301	3	1323	Число распознанных пропусков вспышек выше заданного предела	Ошибка, зафиксированная функцией контроля пропусков вспышек в 1 цилиндре	Проверить состояние штекеров и кабеля подключения инжекторов цилиндров двигателя. Обратиться в сервисный центр.
157	5-1-2	P0302	3	1324	Число распознанных пропусков вспышек выше заданного предела	Ошибка, зафиксированная функцией контроля пропусков вспышек в 2 цилиндре	Проверить состояние штекеров и кабеля подключения инжекторов цилиндров двигателя. Обратиться в сервисный центр.

Продолжение таблицы Ж 2

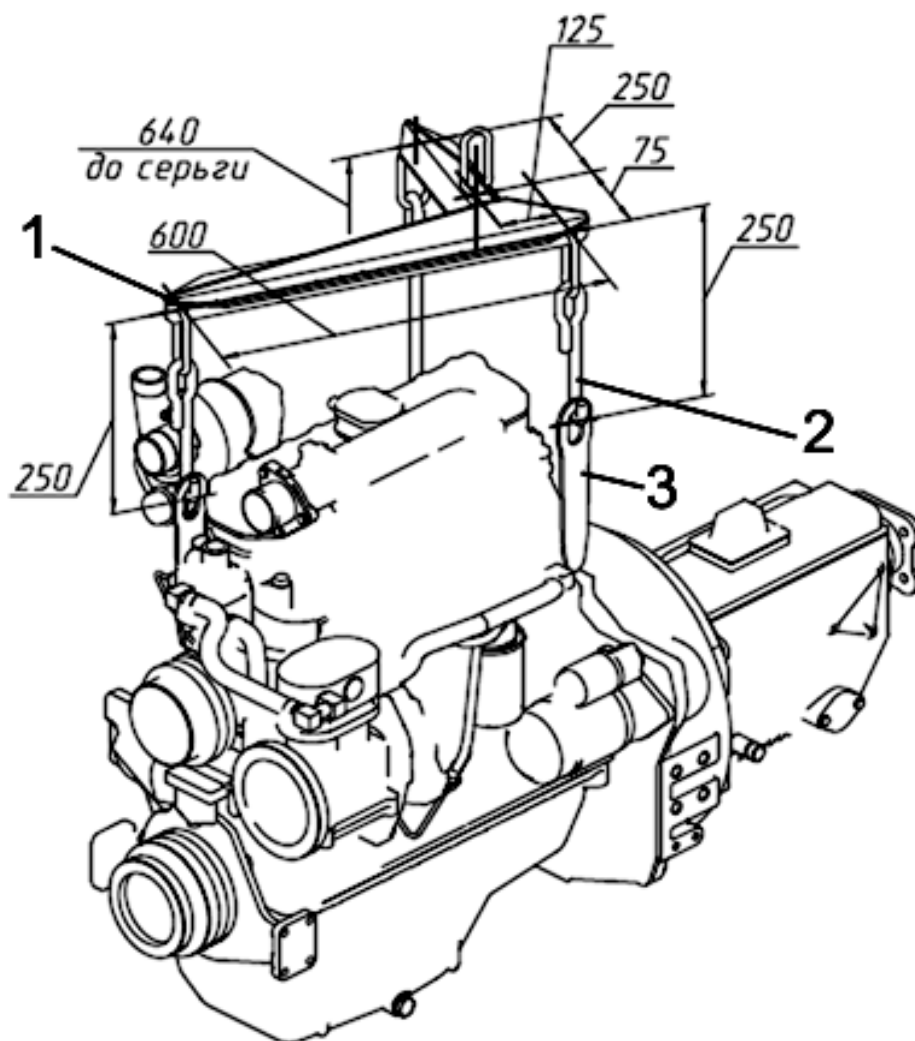
№ п. п.	Блик-код	P-код	FMI	SPN	Тип неисправности	Описание неисправности	Способ и метод устранения неисправности
158	5-1-3	P0303	3	1325	Число распознанных пропусков вспышек выше заданного предела	Ошибка, зафиксированная функцией контроля пропусков вспышек в 3 цилиндре	Проверить состояние штекеров и кабеля подключения инжекторов цилиндров двигателя. <i>Обратиться в сервисный центр.</i>
159	5-1-5	P0300	3	1322	Число распознанных пропусков вспышек выше заданного предела	Ошибка, зафиксированная функцией контроля пропусков вспышек в нескольких цилиндрах	Проверить состояние штекеров и кабеля подключения инжекторов цилиндров двигателя. <i>Обратиться в сервисный центр.</i>
160	5-2-2	P160C	20	520223	Во время проведения теста деактивируются функции контроля давления в рэйле	Сигнал ошибки, означающий проведение теста проверки контура высокого давления	
161	5-3-1	P0304	3	1326	Число распознанных пропусков вспышек выше заданного предела	Ошибка, зафиксированная функцией контроля пропусков вспышек в 4 цилиндре	Проверить состояние штекеров и кабеля подключения инжекторов цилиндров двигателя. <i>Обратиться в сервисный центр.</i>

Таблица блинк-кодов системы БД
Продолжение таблицы Ж 3

№ п. п.	Блинк-код	Р-код	FMI	SPN	Тип неисправности	Описание неисправности	Способ и метод устранения неисправности

Уважаемый водитель!

Фирма «Robert Bosch» (Германия) , поставившая на комплектацию настоящего двигателя:
 - устройство топливоподачи и впрыска;
 - устройство электронного управления двигателем;
 не предоставила ОАО «ММЗ» информацию по идентификации неисправностей, выявляемых при диагностике работы устройства последующей обработки отработавших газов, для определения выявленных неисправностей.
 Для установления неисправностей, выявленных диагностированием, и определения способов и путей их устранения вам необходимо обратиться по указанным ниже телефонам:
 (8-029) 67 78 177(круглосуточно) – представитель фирмы «Robert Bosch» Алексей Марчук;
 (375-17)218 32 54 (в рабочее время) – начальник КБ электронных систем УГК ОАО «ММЗ» Буйко Андрей Мефодиевич.

Приложение И (справочное)**Схема строповки дизеля**

1 – балка; 2 – захват; 3 – серьга.

Рисунок – Схема строповки дизеля

