

OM457 LA: руководство по эксплуатации

Заказ № 6462 9804 22 Изделие № 457 584 22 81 Выпуск А 01/03



Mercedes-Benz

Контакт

Если у Вас имеются вопросы, "Мерседес-Бенц" с удовольствием ответит на них:

Mercedes-Benz contact

Телефон: **00800 1 777 7777**

Международный: **+49 69 95 30 72 77**

Интернет

Дальнейшую информацию, касающуюся автомобилей "Мерседес-Бенц" и концерна "ДаймлерКрайслер", Вы найдете в Интернете:

www.mercedes-benz.com

www.daimlerchrysler.com

Редакция

Если у Вас имеются вопросы или предложения, касающиеся настоящего "Руководства по эксплуатации", обращайтесь в "Техническую редакцию" по адресу:

DaimlerChrysler AG, HPC: R 803,
70546 Stuttgart

Подписано в печать: 31.12.2002

N00.01-2196-31

Перепечатка, перевод и размножение, в том числе выдержками, без нашего письменного согласия не разрешаются.

Типография

Sommer Corporate Media AG

Поздравляем Вас с приобретением нового приводного агрегата!

Сначала ознакомьтесь с Вашим новым приводным агрегатом "Мерседес-Бенц". Перед его вводом в эксплуатацию в первую очередь внимательно прочтите "Руководство по эксплуатации". Таким образом Вы можете обеспечить его успешное и безопасное применение. Одновременно это позволит Вам исключить опасные для себя и других ситуации в связи с его эксплуатацией.

Элементы дополнительной комплектации обозначены звездочкой *. В зависимости от модификации комплектация Вашего приводного агрегата "Мерседес-Бенц" может иметь отличия. "Мерседес-Бенц" постоянно

совершенствует свои агрегаты в соответствии с последним уровнем техники. Поэтому содержащиеся в настоящем "Руководстве по эксплуатации" данные, рисунки и описания не могут служить основанием для предъявления каких-либо претензий.

С дальнейшими вопросами обращайтесь в Ваш пункт ТО "Мерседес-Бенц".

"Руководство по эксплуатации" и "Сервисная книжка" являются неотъемлемой частью агрегата. Поэтому постоянно храните их вблизи агрегата и при его продаже передайте новому владельцу.

Сотрудники отдела "Техническая редакция" концерна "ДаймлерКрайслер АГ" желают Вам успеха.

1	Введение		4	Средства безопасности и защиты		6	Техобслуживание	
	Концепция настоящего "Руководства"	5		Меры техники безопасности	30		Указания по техобслуживанию	58
	Символы и обозначения	6		Требования к персоналу	31		Рабочие операции - обзор	59
	Охрана окружающей среды	7		Переоборудование и конструкционные изменения	32		Техобслуживание	59
	Эксплуатационная надежность	8		Программы обеспечения безопасности/аварийной работы	33		Дополнительные работы при каждом 3-ем техобслуживании	59
	Применение по назначению	8		Фирменные детали и узлы "Мерседес-Бенц"	34		Рабочие операции	60
2	Общий обзор		5	Эксплуатация			Двигатель: проверка на герме- тичность и техническое состояние	60
	Общий вид OM 457 LA	10		Ввод в эксплуатацию	36		Провода и шланги на двигателе: проверка на герметичность и техническое состояние	60
	Расположение датчиков	14		Подготовка	36		Двигатель: смена масла и замена фильтра	61
	Заводская табличка двигателя	16		Первый ввод в эксплуатацию	38		Замена фильтрующего элемента масляного сепаратора	65
3	Перед вводом в эксплуатацию			Пуск двигателя	40		Регулировка зазора в клапанах	66
	Общая информация	20		Контроль работы	42		Фильтр предварительной очистки топлива с обогреваемым водо- отделителем*: замена фильтру- ющего элемента	69
	Обозначение типа	20		Зарядный ток	42		Замена фильтрующего элемента топливного фильтра	71
	Паспортная карточка двигателя	20		Система регулирования двигателя Telligent®	43		Впускной коллектор между воз- душным фильтром и двигателем: проверка на герметичность и техническое состояние	72
	Техническое описание двигателя	21		Останов двигателя	44		Поликлиновой ремень: проверка технического состояния	73
	Моторный тормоз с заслонкой/ постоянный дроссель*	22		Эксплуатация в зимний период	45			
	Турбо тормоз (Turbo brake*)	23		Очистка/консервация	46			
	Система регулирования двигателя Telligent®	24		Очистка двигателя	46			
	Транспортировка/установка	28		Очистка системы охлаждения	46			
				Консервация	48			
				Эксплуатационные материалы	49			
				Сорта дизельного топлива	50			
				Сорта моторных масел	52			
				Охлаждающая жидкость	53			

Моторный тормоз*: проверка технического состояния и регулировки	78
Система охлаждения двигателя: проверка и корректировка уровня жидкости и морозостойкости антифриза с антикоррозионными присадками	79
Система охлаждения и обогрева: проверка на герметичность и техническое состояние	80
Смена охлаждающей жидкости	82

7 Самопомощь

Неисправности, причина и устранение	86
Пуск двигателя с помощью вспомогательной аккумуляторной батареи	94

8 Технические характеристики

Технические характеристики двигателя	96
Контрольные и регулировочные параметры	99
Моменты затяжки	100

9 Технические термины

Технические термины	103
Предметный указатель	105

▼ Концепция настоящего "Руководства"

Цель предлагаемого "Руководства по эксплуатации" - помочь Вам в любых ситуациях, связанных с Вашим новым приводным агрегатом. Для быстрого нахождения информации каждая глава снабжена печатным регистром:

2 Общий обзор

В этой главе дан обзор важных элементов двигателя.

3 Перед вводом в эксплуатацию

Здесь Вы найдете всю основную информацию, необходимую для первого ввода в эксплуатацию. Если этот агрегат является Вашим первым приводным агрегатом "Мерседес-Бенц", то рекомендуем прочесть эту главу в первую очередь.

4 Средства безопасности и защиты

В этой главе приведены важные аспекты безопасности при обращении с приводным агрегатом "Мерседес-Бенц" OM 457 LA.

5 Эксплуатация

Здесь Вы найдете всю информацию, необходимую для эксплуатации агрегата.

6 Техобслуживание

Здесь Вы найдете подробную информацию, касающую проведения работ по ТО.

7 Самопомощь

Здесь Вы найдете быструю подсказку при возникновении возможных проблем.

8 Технические характеристики

Здесь Вы найдете все важнейшие технические параметры агрегата.

9 Технические термины

В перечне технических терминов разъяснены основные технические понятия. Предметный указатель призван помочь Вам быстро найти требуемую информацию.

К документации Вашего агрегата относятся следующие руководства:

- настоящее "Руководство по эксплуатации",
- "Сервисная книжка",
- "Предписания по эксплуатационным материалам".

В зависимости от комплектации Вы получите дальнейшие дополнительные руководства.

Символы и обозначения

▼ Символы и обозначения

1

В настоящем "Руководстве по эксплуатации" Вы найдете следующие символы и обозначения:

- * Этой звездочкой обозначены элементы дополнительной комплектации. Поскольку не все модели имеют одинаковую базовую комплектацию, комплектация Вашего агрегата может отличаться от некоторых описаний и рисунков.

Предостережение



Предостережение обращает Ваше внимание на возможные опасности для Вашего здоровья или Вашей жизни.

Указание по охране окружающей среды



Указания по охране окружающей среды содержат рекомендации по соблюдению экологических требований.



Это примечание призвано обратить Ваше внимание на возможные опасности, грозящие Вашему агрегату.



Рекомендация, совет или дальнейшая пояснительная информация.

▶ Этот знак указывает на необходимость совершения предлагаемого действия.

▶ Несколько следующих друг за другом знаков указывают последовательность действий.

▷ стр. Этот знак указывает на страницу, содержащую дополнительную информацию по теме.

▷▷ Знак продолжения указывает на продолжение излагаемой последовательности действий на следующей странице.

-> Этот знак в перечне технических терминов означает, что к следующему за ним термину также приведено пояснение.

▼ Охрана окружающей среды

Указание по охране окружающей среды



Концерн "ДаймлерКрайслер" всецело привержен идее комплексного подхода к охране окружающей среды. Это предполагает обращение к первопричинам экологических проблем и учет в принимаемых решениях всех возможных последствий от воздействия технологических процессов и продукции концерна на окружающую среду.

Целями такого подхода являются экономия ресурсов и бережное отношение к естественным основам существования на благо человека и природы.

Экологичной эксплуатацией Вашего агрегата Вы можете внести посильный вклад в охрану окружающей среды.

Расход топлива и износ двигателя зависят от условий эксплуатации.

Поэтому придерживайтесь следующих правил:

- Не прогревайте двигатель во время стоянки.
- Выключайте двигатель при вынужденных остановках.
- Контролируйте расход топлива.
- Регулярно поручайте проведение предписанных работ по ТО.

Эксплуатационная надежность

▼ Эксплуатационная надежность

1

Опасность аварии



Неквалифицированное обслуживание двигателя грозит травмированием людей и повреждением двигателя.

Поэтому соблюдайте указания по обслуживанию двигателя, содержащиеся в настоящем "Руководстве по эксплуатации".

Опасность аварии



Ошибки при проведении или непроведении работ по ТО, а также несоблюдение периодичности ТО могут сократить срок службы двигателя, привести к техническим повреждениям или травмированию людей.

Поэтому соблюдайте указания по техобслуживанию двигателя, содержащиеся в настоящем "Руководстве по эксплуатации".

Опасность аварии



Неквалифицированное вмешательство в работу электронных элементов и их программное обеспечение может явиться причиной нарушения их функций. Вследствие функциональной взаимосвязи электронного оборудования в результате этого могут возникнуть неисправности и в тех системах, в которые не были внесены изменения.

Поэтому всегда поручайте выполнение работ или внесение изменений в электронные детали специализированной мастерской с квалифицированным персоналом.

"ДаймлерКрайслер" рекомендует пользоваться для этого услугами пункта ТО "Мерседес-Бенц", располагающего соответствующими специалистами и инструментом для проведения требуемых работ.

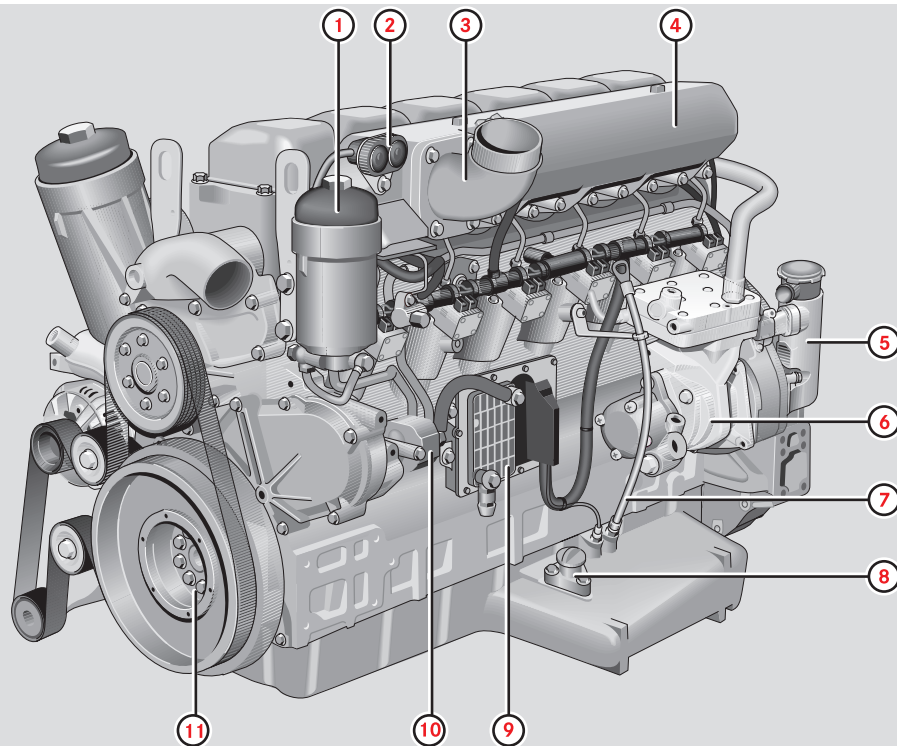
Применение по назначению

При пользовании агрегатом учитывайте следующую информацию:

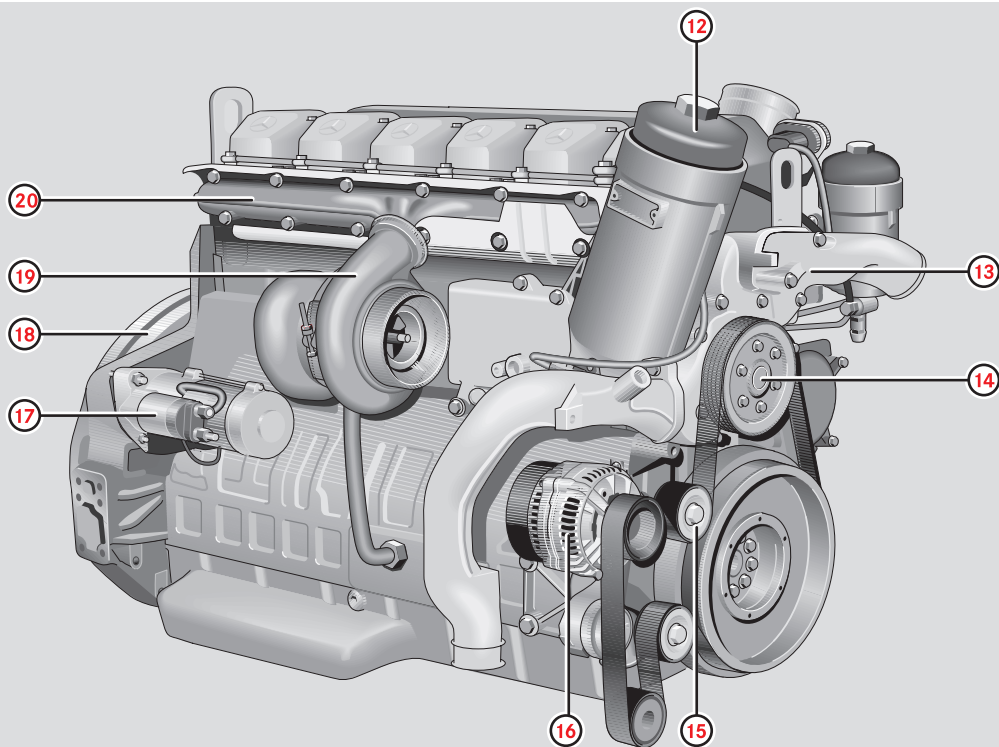
- указания по технике безопасности в настоящем "Руководстве",
- главу "Технические характеристики" в настоящем "Руководстве".

Двигатель предназначен только для установки согласно контракту.

2

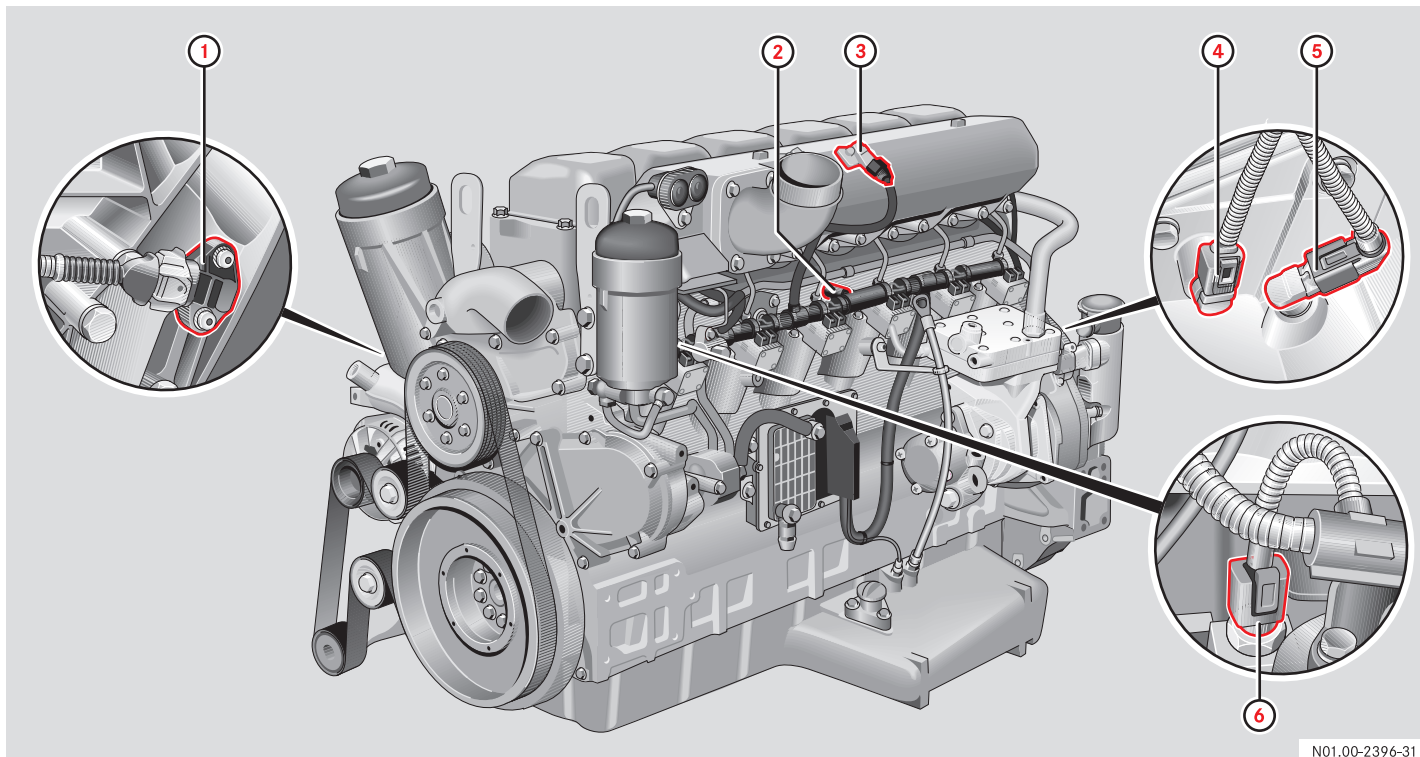


- ① Топливный фильтр
- ② Кнопка ПУСКА/ОСТАНОВА
- ③ Напорный трубопровод наддувочного воздуха охладителя наддувочного воздуха
- ④ Корпус охладителя наддувочного воздуха
- ⑤ Масляный сепаратор трубопровода удаления воздуха из блок-картера
- ⑥ Компрессор
- ⑦ Маслоизмерительный стержень
- ⑧ Маслоналивной патрубков
- ⑨ Блок управления системой регулирования работы двигателя
- ⑩ Топливный насос
- ⑪ Шкив коленчатого вала



N01.00-2390-31

- ⑫ Комбинация масляного радиатора/
масляного фильтра
- ⑬ Корпус термостата
- ⑭ Насос охлаждающей жидкости
- ⑮ Натяжное устройство ремня
- ⑯ Генератор
- ⑰ Стартер
- ⑱ Картер маховика
- ⑲ Турбокомпрессор, работающий от
ОГ
- ⑳ Выпускной коллектор



N01.00-2396-31

- ① Комбинированный датчик температуры масла/давления масла
- ② Датчик температуры охлаждающей жидкости
- ③ Комбинированный датчик наддувочного воздуха
- ④ Позиционный датчик угла поворота коленчатого вала (на маховике)
- ⑤ Датчик верхней мертвой точки (на приводной шестерне распределительного вала)
- ⑥ Датчик температуры топлива

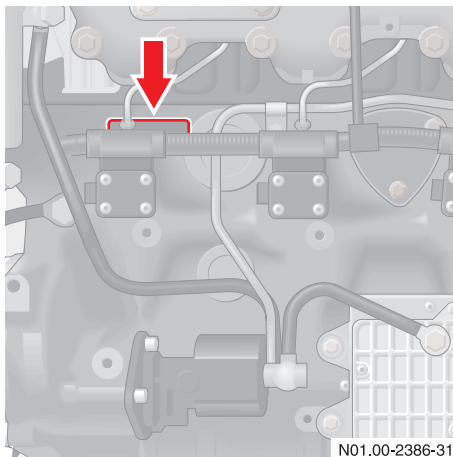
Заводская табличка двигателя

▼ Заводская табличка двигателя

Расположение

Заводская табличка двигателя находится на левой стороне двигателя, ниже кнопки ОСТАНОВА и ПУСКА.

2

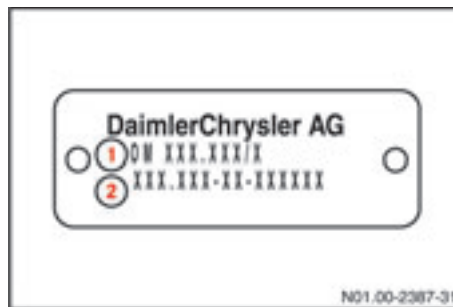


Расположение заводской таблички двигателя, левая сторона двигателя

Данные на заводской табличке двигателя

У двигателей в автомобилях на заводской табличке, наряду с указанием изготовителя, приведены обозначение типа ①, а также полный номер двигателя ②.

Дополнительно у двигателей для самоходных машин и механизмов указаны название семейства двигателя и номер разрешения.



Заводская табличка двигателя

- ① Обозначение типа двигателя
- ② Номер двигателя

3

Общая информация

▼ Общая информация

Обозначение типа

OM 457 L A

OM ДВС, работающий на
тяжелом моторном
топливе (дизельный
двигатель)

457 Тип двигателя

L Охлаждение надду-
вочного воздуха

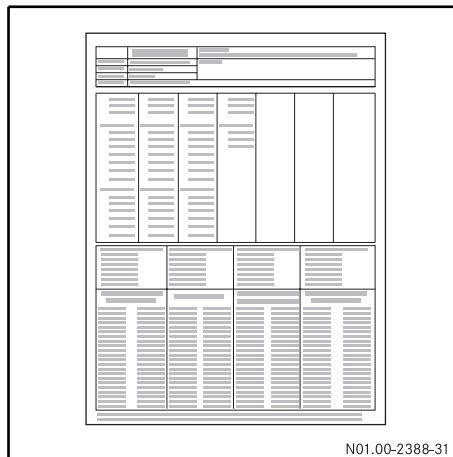
A Турбокомпрессор,
работающий от ОГ

3

Паспортная карточка двигателя

Паспортная карточка двигателя (лист DIN A4) является составной частью сопроводительной документации двигателя и должна всегда храниться вместе с "Сервисной книжкой". Она содержит данные о конструкции двигателя, включая элементы дополнительной комплектации.

Для приобретения фирменных деталей предъявление паспортной карточки двигателя обязательно.



Паспортная карточка двигателя



Паспортная карточка двигателя содержит данные по объему поставки с завода-поставщика "Даймлер-Крайслер"; более поздние изменения объема поставки не регистрируются на паспортной карточке.

Паспортную карточку двигателя всегда иметь при себе в "Сервисной книжке".

Техническое описание двигателя

Двигатель OM 457 LA является 4-тактным дизельным двигателем с водяным охлаждением и непосредственным впрыском топлива.

6 цилиндров расположены последовательно и имеют индивидуальные топливные насосы высокого давления (ТНВД) (вставные насосы) с коротким топливным проводом высокого давления к многоточечному впрыскивающему соплу, расположенному центрально по отношению к камере сгорания. Приемное гнездо вставного насоса находится непосредственно в блок-картере, привод осуществляется через распределительный вал. Для каждого цилиндра расположены по два впускных и выпускных клапана.

Серийный двигатель OM 457 LA оснащен турбокомпрессором, работающим от ОГ, и системой охлаждения наддувочного воздуха. Опционально возможно оборудование двигателя моторным тормозом* (дрессельной заслонкой и клапанами постоянного дресселя) или турботормозом (Turbo-brake*).

Двигатель оснащен полностью электронной системой регулирования количества впрыскиваемого топлива и момента впрыска через электромагнитные клапаны и отличается особо низкими выбросами ОГ.

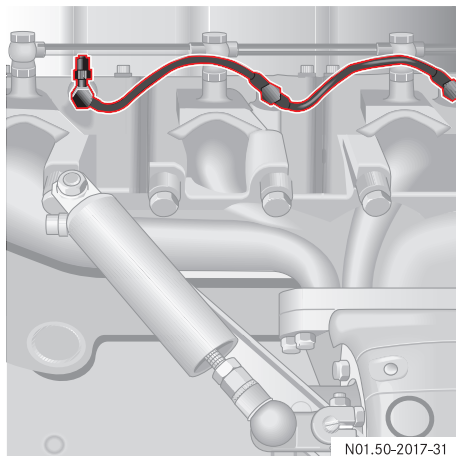
Система регулирования состоит из блока управления двигателем, системы регулирования работы двигателя (MR) с интегрированным теплообменником для охлаждения подводящего топливопровода, а также из соответствующего применению блока управления, системы регулирования движения (FR) или гибкого адаптирующего модуля (ADM), соединенных между собой через сеть передачи данных CAN (Controller Area Network).

Моторный тормоз с заслонкой/ постоянный дроссель*

Для повышения тормозной мощности двигатель может быть оснащен тормозной заслонкой на турбокомпрессоре, работающем от ОГ, в сочетании с постоянными дросселями на цилиндрах.

В то время как с помощью тормозных заслонок противодавление отработавших газов может использоваться для повышения тормозной мощности, постоянные дроссели вызывают уменьшение давления в рабочем такте (3-ий такт), что практически не сказывается на процессе сжатия (2-ой такт).

Постоянные дроссели представляют собой маленькие клапаны, интегрированные в головке блока цилиндров и расположенные на противоположной выпускному клапану стороне. В открытом состоянии они устанавливают связь между камерой сгорания и выпускным каналом.



Постоянные дроссели

При включении моторного тормоза* к постоянным дросселям подается сжатый воздух, вследствие чего клапаны открываются. Одновременно тормозная заслонка на турбокомпрессоре, работающем от ОГ, закрывается.

Возбуждение моторного тормоза* производится при помощи блока управления системой FR (▷ стр. 26) или гибкого адаптирующего модуля (ADM).

При частоте вращения ниже 900 об/мин моторный тормоз* всегда выключен; таким образом предотвращается "глушение" двигателя. Автоматическое отключение моторного тормоза* осуществляется и при задействовании датчика заданного значения (например, при нажатии педали акселератора).



В программе аварийной работы (при постоянной частоте вращения) моторный тормоз* можно включить только в режиме принудительного х.х. при повышенной частоте вращения. По достижении постоянной частоты вращения опять производится автоматическое отключение моторного тормоза*.

Турботормоз (Turbo brake*)

В то время как у моторного тормоза с заслонкой турбокомпрессор, работающий от ОГ, во время тормозного режима находится на холостом ходу, у "турботормоза" (Turbo brake*) новой конструкции турбокомпрессор активно работает и обеспечивает хорошее заполнение цилиндров. Вследствие более высокого расхода воздуха по сравнению с моторным тормозом с заслонкой достигается более высокое тормозящее действие при одновременном уменьшении термической нагрузки двигателя.

Возбуждение постоянного дросселя* у двигателей с турботормозом (Turbo brake*) производится только при частоте вращения двигателя > 900 об/мин и температуре охлаждающей жидкости > 60 °С. При температуре охлаждающей жидкости ниже 60 °С постоянный дроссель* не активизируется. При эксплуатации агрегата следует учитывать эти ограничения в тормозном режиме.

Общая информация

Система регулирования двигателя Telligent®

Двигатель имеет электронную систему регулирования, состоящую, наряду с двигателем и соответствующими датчиками, из следующих элементов:

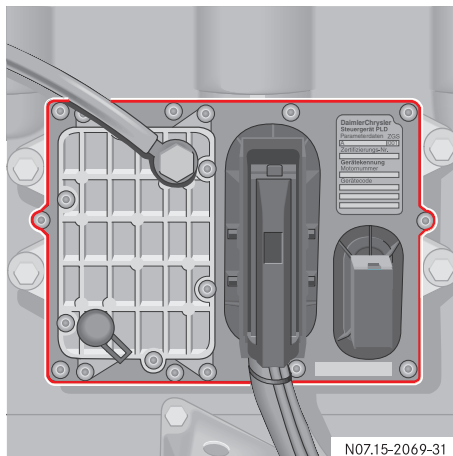
- блока управления системой регулирования двигателя (MR) и
- блока управления системой FR и/или других специфических для автомобиля блоков управления или гибких адаптирующих модулей (ADM).

Оба они взаимосвязаны при помощи шины передачи данных CAN (Controller Area Network), через которую осуществляется обмен всеми необходимыми данными/информацией.

Система регулирования работы двигателя, наряду с контролем двигателя, производит также и самоконтроль. В зависимости от возникших неисправностей/отказов, например, автоматически выбирается программа безопасности и аварийной работы (▷ стр. 33).

Блок управления системой регулирования двигателя (MR) (закрепленный на двигателе)

Блок управления системой регулирования двигателя (MR) установлен сбоку на двигателе.



Блок управления системой регулирования двигателя (MR)

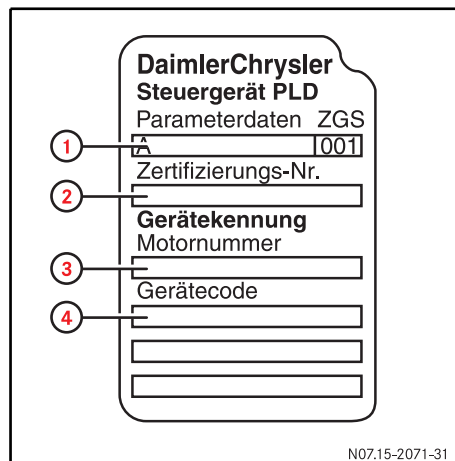
Блок управления системой регулирования двигателя (MR) обрабатывает данные, поступающие от блока управления системой FR или от гибкого адаптирующего модуля, как, например, положение датчика заданного значения (педаль акселератора) и моторного тормоза* или пуск/останов двигателя и т. д.

Эти данные анализируются вместе с данными, поступающими от датчиков на двигателе, такими, как, например:

- давление и температура наддувочного воздуха,
- температура охлаждающей жидкости,
- температура топлива,
- давление моторного масла

и сравниваются с введенными в память блока управления системой регулирования двигателя (MR) полями характеристик или самими характеристиками.

На основании этого рассчитываются начало и продолжительность впрыскивания, а также количество впрыскиваемого топлива и в соответствии с этим осуществляется управление вставными насосами.



N07.15-2071-31

Заводская табличка блока управления

- ① Набор данных
- ② № сертификации
- ③ Номер двигателя
- ④ Код прибора

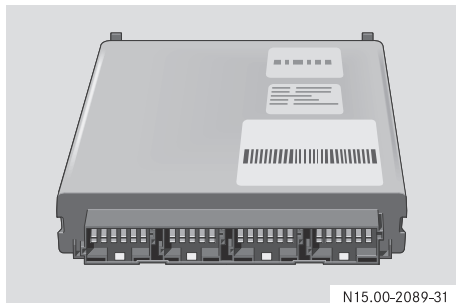
1

Для приобретения запасного блока управления системой регулирования двигателя (MR) требуются все приведенные на заводской табличке блока управления данные.

Общая информация

Блок управления системой FR или гибкий адаптирующий модуль (ADM) (на приборе)

При помощи блока управления системой FR или гибкого адаптирующего модуля (ADM) можно адаптировать двигатель к различным специфическим условиям эксплуатации.



Блок управления системой FR

В память блока управления системой FR или гибкого адаптирующего модуля (ADM) введены различные специфические эксплуатационные параметры, как, например, частота вращения холостого хода, максимальная рабочая частота вращения или ограничение частоты вращения.

Блок управления системой FR или гибкий адаптирующий модуль (ADM) получает данные от:

- пользователя (положение датчика заданного значения, пуск или останов двигателя),
- выключателя моторного тормоза,
- других систем (например, от противобуксовочной системы),
- блока управления системой регулирования двигателя (MR) (например, давление моторного масла и температура охлаждающей жидкости).

Исходя из этих данных определяются заданные значения для системы регулирования двигателя (блока управления системой регулирования двигателя) и передаются через сеть передачи данных CAN.

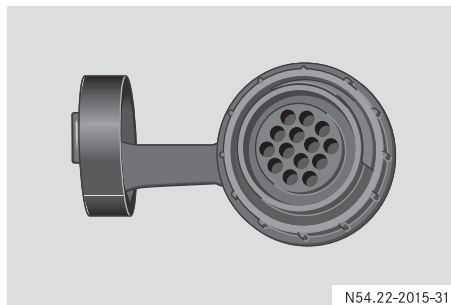
Блок управления системой FR или гибкий адаптирующий модуль (ADM) управляет различными индикаторами, как, например, предупредительными сигнальными лампами электронного обору́дования, моторным тормозом* и постоянным дросселем*.

Если система регулирования двигателя Telligent® распознает неисправность, то она вводится в память блоков управления в качестве кода неисправности и может быть считана через соответствующие приборы диагностирования (STAR DIAGNOSIS или Minidiag 2).

Дополнительно включается предупредительная сигнальная лампа электронного оборудования.



Приборы диагностирования "ДаймлерКрайслер" могут быть подключены к 14-контактному контрольному разъему диагностирования на приборе. При помощи этих приборов возможно считывание как памяти и неисправностей, так и введенных в память технических характеристик двигателя.



N54.22-2015-31

Контрольный разъем диагностирования

Организационные меры

"Руководство по эксплуатации" и "Сервисную книжку" следует передать обслуживающему персоналу или проводящему работы на двигателе персоналу, они должны быть всегда под рукой на месте эксплуатации двигателя.

На основе "Руководства по эксплуатации" персонал должен пройти инструктаж по обращению с двигателем, причем особому пояснению подлежат указания по технике безопасности. В особой мере это относится к персоналу, который лишь время от времени выполняет работы на двигателе.

Дополнениями к "Руководству по эксплуатации" считаются общедействительные, специфические для определенной страны, установленные законом и прочие обязательные правила по предотвращению несчастных случаев и охране окружающей среды.

Транспортировка/установка

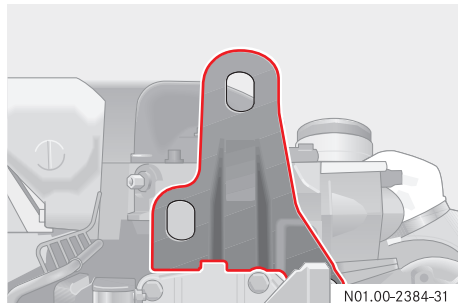
▼ Транспортировка/установка

Транспортировка



Пользуйтесь только установленными на двигателе подъемными приспособлениями.

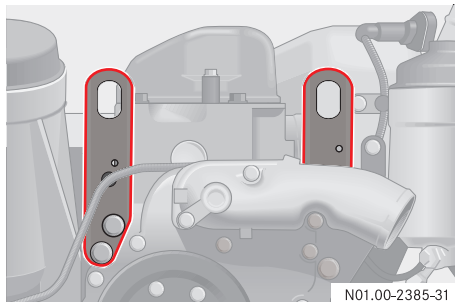
3



Подъемное приспособление,
со стороны маховика



Применять только предусмотренные "ДаймлерКрайслер" транспортные приспособления. Транспортировку двигателя производить только в установочном расположении.



Подъемное приспособление,
со стороны ремня



При поставке с завода двигатель заполнен моторным маслом.

Установка

Двигатель предназначен только для оговоренной в договоре установки.

Соблюдать разделы "Применение по назначению" (▷ стр. 8) и "Переоборудование и конструкционные изменения" (▷ стр. 32).

Необходимые данные по установке приведены в "Руководство по эксплуатации" в главе "Технические характеристики".

С вопросами обращайтесь в Ваш пункт ТО "Мерседес-Бенц".

Меры техники безопасности

Требования к персоналу

Переоборудование и конструкционные изменения

Программы обеспечения безопасности/аварийной работы

Фирменные детали и узлы "Мерседес-Бенц"

4

Меры техники безопасности

▼ Меры техники безопасности

Во избежание травмирования лиц, а также для предотвращения повреждения двигателя, его деталей и жгута проводов обязательно соблюдать нижеприведенные меры техники безопасности.



- Запускайте двигатель только с хорошо присоединенными аккумуляторными батареями.
- Не отсоединяйте аккумуляторные батареи при работающем двигателе.
- Запускайте двигатель только с подключенным датчиком давления.
- Для запуска двигателя не применяйте устройство для ускоренной зарядки аккумуляторной батареи.
- Производите пуск двигателя только с помощью отдельных вспомогательных аккумуляторных батарей.
- Учитывайте, что для ускоренной зарядки аккумуляторных батарей следует отсоединить батарейные клеммы. Соблюдать "Руководство по эксплуатации" устройства для ускоренной зарядки аккумуляторной батареи.



- Учитывайте, что при проведении электросварочных работ аккумуляторные батареи следует отсоединить и оба кабеля ("+" и "-") прочно соединить друг с другом.
- Соединения блоков управления разрешается снимать или насаживать только при выключенном электрооборудовании.
- Неправильное соединение полюсов напряжения питания блоков управления (например, вследствие неправильного соединения полюсов аккумуляторных батарей) может привести к разрушению блоков управления.
- Соединения на системе впрыска топлива затягивать с предписанным моментом затяжки.
- При ожидаемых температурах выше 80 °C (например, в сушильной печи) блоки управления следует демонтировать.



- Для проведения измерений на штекерных соединениях применяйте только подходящие контрольные провода (например, комплект "ДаймлерКрайслер" для подключения).
- Пользование телефонами и радиостанциями, которые не подключены к наружной антенне, может привести к нарушению функций электронного оборудования автомобиля и, тем самым, отрицательно отразиться на эксплуатационной надежности двигателя.

▼ Требования к персоналу



- Работы на двигателе должны проводиться только квалифицированным персоналом. "ДаймлерКрайслер" рекомендует пользоваться для этого услугами пункта ТО "Мерседес-Бенц", располагающего соответствующими специалистами и инструментом для проведения требуемых работ.
- Точно установить круг компетенций по обслуживанию, техническому уходу и ремонту.
- Соблюдать установленный законом минимальный возраст.

Переоборудование и конструкционные изменения

▼ Переоборудование и конструкционные изменения



- Самовольное внесение изменений в конструкцию двигателя может отрицательно повлиять на его работоспособность и надежность. Гарантия с нашей стороны за вытекающие из этого повреждения исключается.
- Кроме того, манипуляции на системе впрыска топлива и электронном оборудовании двигателя могут отрицательно повлиять на мощность и систему выпуска ОГ двигателя. Сохранение заводской установки и соблюдение предписанных законом обязательств по охране окружающей среды в этом случае нами больше не гарантируются.

Программы обеспечения безопасности/аварийной работы

▼ Программы обеспечения безопасности/аварийной работы

Двигатель имеет электронную систему регулирования, которая производит контроль как двигателя, так и самой себя (самодиагностирование).

Как только распознается неисправность, после оценки возникшей неисправности автоматически начинается проведение одного из следующих мероприятий:

- Индикация неисправностей, возникших во время эксплуатации, предупредительной сигнальной лампой электронного оборудования.
- В сочетании с системой регулирования двигателя Telligent® (системой бортового диагностирования автомобиля) на дисплее могут индцироваться коды неисправностей.
- Переключение на соответствующую дополнительную функцию для дальнейшей, хотя и ограниченной эксплуатации двигателя (например, на постоянную аварийную частоту вращения).

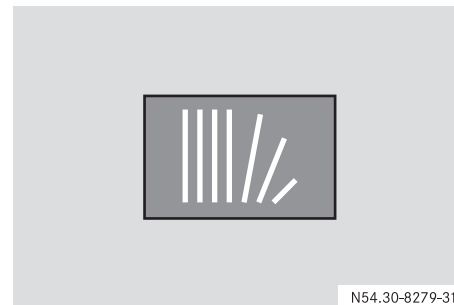


Обращайтесь для проведения работ только в специализированные мастерские с квалифицированным персоналом.

"ДаймлерКрайслер" рекомендует пользоваться для этого услугами пункта ТО "Мерседес-Бенц", располагающего соответствующими специалистами и инструментом для проведения требуемых работ. Особенно работы, связанные с безопасностью, и работы на системах, обеспечивающих безопасность, должны непременно осуществляться квалифицированными мастерами пункта ТО "Мерседес-Бенц".



С помощью приборов диагностирования "ДаймлерКрайслер" (STAR DIAGNOSIS или тестер Minidiag 2), которые подключаются к 14-контактному контрольному разъему диагностирования (на приборе), могут считываться коды неисправностей.



Предупредительная сигнальная лампа электронного оборудования

Фирменные детали и узлы "Мерседес-Бенц"

▼ Фирменные детали и узлы "Мерседес-Бенц"

Обращайте внимание на пригодность запасных частей для Вашего автомобиля. Детали, ведущие к изменению автомобиля, вследствие которого:

- изменяется допущенный в разрешении на эксплуатацию вид автомобиля,
- возникает опасность для участников дорожного движения или
- ухудшается характеристика по ОГ или шуму,

могут повлечь за собой (во многих странах) аннуляцию разрешения на эксплуатацию. Применение не допущенных деталей может отрицательно сказаться на безопасности автомобиля.

Указание по охране окружающей среды



Для экономичного ремонта на основе вторичного использования материалов дополнительно предлагаются обменные агрегаты и детали "Мерседес-Бенц". Они такого же качества и с такой же гарантией, как и новые изделия.

Дальнейшую информацию относительно рекомендуемых комплектующих и деталей переоборудования, а также допустимых технических изменений Вы получите в Вашем пункте ТО "Мерседес-Бенц".

При заказе фирменных деталей всегда указывайте номер двигателя с обозначением модификации. Эти номера Вы найдете на заводской табличке (▷ стр. 16) и на паспортной карточке (▷ стр. 20) Вашего агрегата.

Эксплуатация

Ввод в эксплуатацию

Контроль работы

Останов двигателя

Эксплуатация в зимний период

Очистка/консервация

Эксплуатационные материалы

Ввод в эксплуатацию

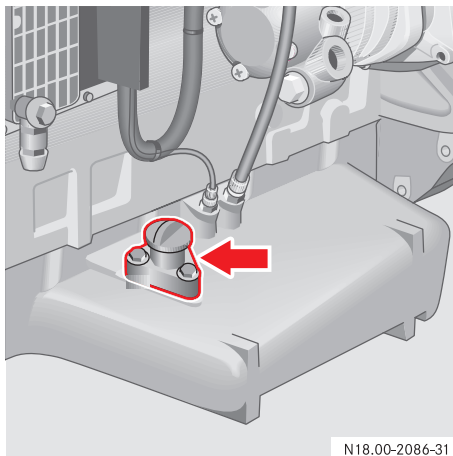
▼ Ввод в эксплуатацию

Подготовка

При поступлении с завода-изготовителя двигатель как правило заполнен моторным маслом согласно листу 228.5 "Предписаний "МБ" по эксплуатационным материалам".

Эти высококачественные моторные масла благоприятствуют процессу приработки и обеспечивают проведение первой смены масла в соответствии с действующими для нормальной эксплуатации интервалами смены масла. Тем самым отпадает необходимость в применении специальных масел для первого ввода в эксплуатацию, а также в требуемой, в таком случае, дополнительной смене этого масла.

Только при применении моторных масел согласно листу 228.5 "Предписаний "МБ" по эксплуатационным материалам" может использоваться расширенная периодичность техобслуживания.



Маслоналивной патрубок

- ▶ Проконтролировать уровень масла и, при необходимости, долить моторное масло через маслоналивной патрубок (стрелка) до отметки "макс." на маслоизмерительном стержне (▷ см. стр. 62).

Заливка охлаждающей жидкости

- Состав охлаждающей жидкости (▷ см. стр. 53).
- Заполнение системы охлаждения (▷ см. стр. 82).

Заправка топливом

В зависимости от времени года применять топливо для эксплуатации в летний или зимний период. См. также "Сорта дизельного топлива" (▷ стр. 50).



При заправке топливом обращайтесь особое внимание на чистоту и в обязательном порядке предотвращайте попадание в него воды.

Удаление воздуха из системы питания

Удаление воздуха после заправки топливом полностью опорожненной перед этим системы питания производится при пуске двигателя. В фильтре производится автоматическое непрерывное удаление воздуха.

- ▶ Производить удаление воздуха из системы питания, расположенной на двигателе, или из топливного фильтра и фильтра предварительной очистки топлива с обогреваемым водоотделителем* путем качания ручного насоса на фильтре предварительной очистки топлива.



Для удаления воздуха из системы питания во время процесса пуска емкость аккумуляторной батареи должна быть достаточной.

Контроль аккумуляторных батарей

Применять только полностью заправленные и прошедшие техобслуживание аккумуляторные батареи. Полюса аккумуляторной батареи покрыть кислотостойкой защитной смазкой (пластичной смазки для полюсов).



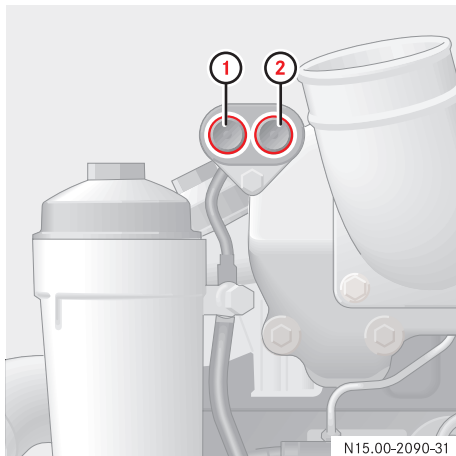
Поперечные сечения кабелей зависят от расстояния между батареей и стартером.

Ввод в эксплуатацию

Первый ввод в эксплуатацию

Перед первым вводом двигателя в эксплуатацию выполните приведенные в главе "Подготовка к вводу в эксплуатацию" (> стр. 36) работы.

- ▶ Включить рабочий ток.
- ▶ Запустить двигатель в положении холостого хода датчика заданных значений (например, педаль акселератора), например, путем нажатия на кнопку ПУСКА ② на двигателе (> см. стр. 40).



Кнопки ПУСКА/ОСТАНОВА

- ① Кнопка ОСТАНОВА
- ② Кнопка ПУСКА



В качестве функции безопасности система регулирования двигателя Telligent® обеспечивает возможность запуска двигателя только в нейтральном положении коробки передач.

Опасность травмирования



При прикосновении к горячим деталям двигателя существует опасность ожога. Поэтому дождитесь охлаждения деталей или оденьте подходящую защитную одежду.

Опасность травмирования



При проведении работ во время процесса пуска или при работающем двигателе существует опасность раздавливания вращающимися деталями двигателя.

- Поэтому перед проведением работ дождитесь останова двигателя.
- Носите закрытую и плотно прилегающую рабочую одежду.

Опасность травмирования



Брызги горячей охлаждающей жидкости представляют собой опасность ожога кожи и глаз.

Поэтому открывайте систему охлаждения только при температуре охлаждающей жидкости ниже 90° С.

Медленно отвинтите крышки и сбросьте избыточное давление.

Носите соответствующие защитные перчатки, защитную одежду, а также защитные очки.

Опасность аварии



В случае проглатывания охлаждающей жидкости существует опасность отравления.

Не наливайте охлаждающую жидкость в емкости для питьевой воды.

- ▶ Проверка уровня охлаждающей жидкости:
Прибл. в течение 5 минут двигатель должен работать со средней частотой вращения.
- ▶ При температуре охлаждающей жидкости ниже 50 °С еще раз проверить уровень охлаждающей жидкости, при необходимости, долить охлаждающую жидкость.



Если к системе охлаждения подключена система обогрева, то при заполнении все клапаны системы обогрева должны быть открыты.

Только после непродолжительной работы двигателя или, если требуется, доливания охлаждающей жидкости снова закрыть клапаны системы обогрева.

- ▶ Проконтролировать двигатель на герметичность.
- ▶ Соединения шлангов, хомуты для шлангов и соединения труб на двигателе, а также трубопровод подвода и слива масла на турбоагрегате проконтролировать на герметичность и глухую посадку, при необходимости подтянуть.
- ▶ Прибл. через 5 минут после выключения двигателя проконтролировать уровень моторного масла, при необходимости долить масло до верхней отметки на маслоизмерительном стержне.

Ввод в эксплуатацию

- ▶ Установленные на двигателе элементы крепления проконтролировать на глухую посадку.
- ▶ Крепежные болты выпускного коллектора, опоры двигателя, насос охлаждающей жидкости, стартер и воздушный компрессор проконтролировать на глухую посадку.

Пуск двигателя



Первый пуск двигателя (▷ см. стр. 38).

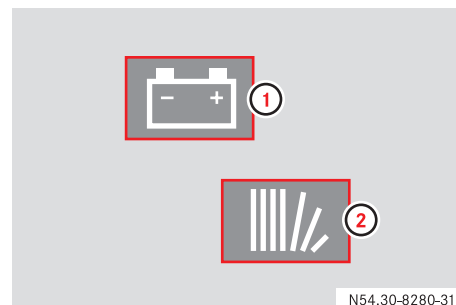
Перед пуском долго бездействовавшего двигателя учитывайте особые меры - см. главу "Очистка, консервация" (▷ стр. 46).

Процесс пуска

При пуске двигателей автомобилей предохранить автомобиль против непреднамеренного трогания с места:

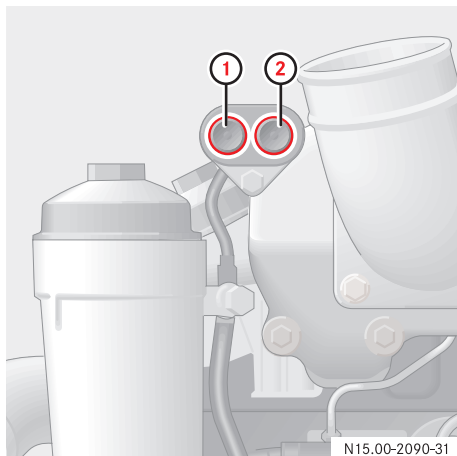
- ▶ Задействовать стояночный тормоз.
- ▶ Переключить коробку передач в нейтральное положение.

- ▶ Вставить ключ в замок зажигания и повернуть его в положение движения. Загораются следующие контрольная лампа/предупредительная сигнальная лампа:



- ① Контрольная лампа зарядного тока
- ② Предупредительная сигнальная лампа электронного оборудования

Запустить двигатель при помощи кнопки ПУСКА на приборе:



Кнопки ПУСКА/ОСТАНОВА

- ① Кнопка ОСТАНОВА
- ② Кнопка ПУСКА

- ▶ Нажать кнопку ПУСКА ② на двигателе.
- ▶ Сразу же после пуска следить за указателем давления масла.



Не увеличивать частоту вращения двигателя до тех пор, пока не появится индикация давления масла.

Если прибл. через 10 секунд индикация масла отсутствует, выключить двигатель и установить причину, см. главу "Давление моторного масла" (▷ стр. 43).



При необходимости прервать процесс пуска макс. через 20 секунд и повторить примерно через 1 минуту.

Контрольная лампа зарядного тока и предупредительная сигнальная лампа электронного оборудования должны погаснуть после запуска двигателя. Если они продолжают гореть, имеют место неисправности (▷ см. стр. 42) и (▷ стр. 43).

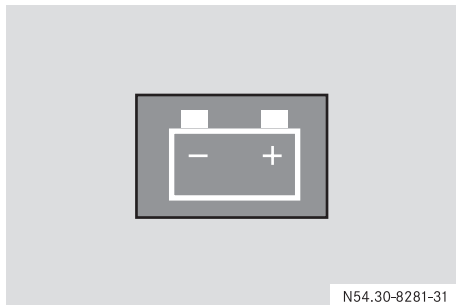
При экстремальных минусовых температурах не прогретый двигатель нельзя сразу полностью нагружать.

Контроль работы

▼ Контроль работы

Зарядный ток

Контрольная лампа зарядного тока должна погаснуть после запуска двигателя.



N54.30-8281-31

Контрольная лампа зарядного тока

Если контрольная лампа не гаснет или загорается при работающем двигателе, выключить двигатель и проконтролировать поликлиновой ремень.

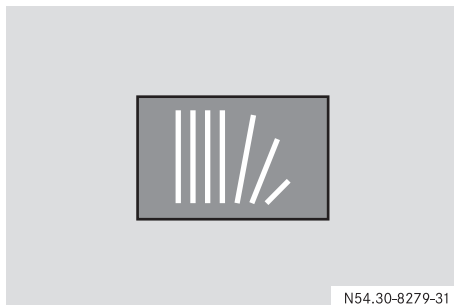


Рабочие поверхности поликлинового ремня не должны иметь повреждений (например, трещин), загрязнений маслом или оплавлений.

Не оставляйте работать двигатель без поликлинового ремня, так как генератор и насос охлаждающей жидкости не приводятся в действие, что приведет к повреждению двигателя.

Система регулирования двигателя Telligent®

Предупредительная сигнальная лампа электронного оборудования должна погаснуть после запуска двигателя.



N54.30-8279-31

Предупредительная сигнальная лампа электронного оборудования

Если предупредительная сигнальная лампа не гаснет или загорается при работающем двигателе, имеет место неисправность системы регулирования двигателя Telligent®.

Каждая неисправность вводится в память системы с присущим ей специальным кодом. Временно возникшие неисправности также остаются введенными в память.

В сочетании с системой регулирования двигателя Telligent® (система бортового диагностирования автомобиля) коды неисправностей могут индицироваться на дисплее.

Коды неисправностей могут считываться при помощи приборов диагностирования "ДаймлерКрайслер" (STAR DIAGNOSIS или тестер Minidiag (▷ см. стр. 26). Если предупредительная сигнальная лампа электронного оборудования загорается при работающем двигателе, считать или определить код неисправности.

Давление моторного масла



После достижения рабочей температуры давление моторного масла не должно падать ниже:

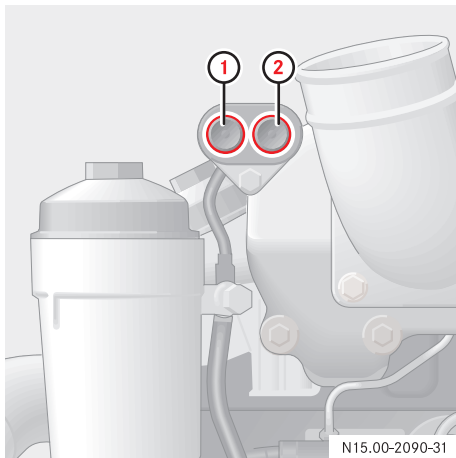
- 2,5 бара при номинальной частоте вращения,
- 0,5 бара при частоте вращения холостого хода.

При занижении этих значений выключите двигатель и установите причину.

Останов двигателя

▼ Останов двигателя

- ▶ После эксплуатации двигателя с полной мощностью или при высокой температуре охлаждающей жидкости он должен проработать без нагрузки 1 - 2 минуты с частотой вращения холостого хода.



Кнопка ПУСКА/ОСТАНОВА:

- ① Кнопка ОСТАНОВА
- ② Кнопка ПУСКА

- ▶ Нажать кнопку ОСТАНОВА ① на двигателе или задействовать устройство останова на приборе.



При появлении нижеприведенных признаков двигатель сразу выключить:

- резкое падение давления или сильное колебание давления моторного масла,
- падение мощности и частоты вращения при постоянном положении датчика заданного значения (педаль акселератора),
- сильное дымление выпуска ОГ,
- резкое повышение температуры охлаждающей жидкости и масла,
- внезапно возникающие ненормальные шумы в двигателе или турбокомпрессоре, работающем от ОГ.

▼ Эксплуатация в зимний период

С наступлением холодного времени года соблюдать следующие указания:

Топливо

Применяйте морозостойкое дизельное топливо (▷ см. стр. 50).

Моторное масло

Применяйте моторное масло, выбирайте продолжительность периода использования нового масла и предписанный по SAE класс в соответствии с ожидаемой во время периода использования температурой наружного воздуха (▷ см. стр. 52).

Охлаждающая жидкость

Своевременно проверьте степень защиты от замерзания охлаждающей жидкости, при необходимости повысьте долю антифриза с антикоррозионными присадками (▷ см. стр. 53).

Аккумуляторные батареи

Во время холодного времени года чаще проводите техобслуживание аккумуляторных батарей и их подзарядку.

Опасность травмирования



При обращении с аккумуляторными батареями существует опасность химического ожога при контакте с электролитом.

- Не допускайте попадания электролита на кожу, в глаза или на одежду.
- Носите соответствующую защитную одежду (защитные перчатки и очки).
- Немедленно смойте брызги электролита чистой водой и, при необходимости, обратитесь к врачу.

Опасность травмирования



При обращении с аккумуляторными батареями существует опасность взрыва вследствие искрообразования и открытого пламени.

Поэтому избегайте огня, открытого пламени и курения вблизи аккумуляторных батарей.

Проведением тщательного техобслуживания и малым расходом тока следует стремиться к поддержанию состояния полного заряда. При морозах сильно уменьшается пусковая емкость; так, например, при температуре -10 °C она составляет лишь 60 % нормальной емкости. Если двигатель остановлен на длительное время, аккумуляторные батареи хранить по возможности в отапливаемом помещении. В процессе зарядки обеспечить хорошую вентиляцию.

Очистка/консервация

▼ Очистка/консервация

Очистка двигателя

Указание по охране окружающей среды



Соблюдайте предписания по охране окружающей среды.

Водоструйный мойщик аппарата высокого давления

Соблюдайте указания "Руководства по эксплуатации" изготовителя.

Соблюдать минимальное расстояние между соплом высокого давления и очищаемым предметом:

- при соплах с круглой струей воды примерно 700 мм,
- при соплах с плоской струей воды под углом 25° и моечных фрезах примерно 300 мм.



Во время очистки постоянно перемещайте струю воды. Никогда не направляйте струю воды непосредственно на электрические детали, штекерные соединения, уплотнения или шланги.

Справку относительно соответствующих средств для очистки и консервации Вы можете получить на любой станции ТО "Мерседес-Бенц".

Очистка системы охлаждения

Указание по охране окружающей среды



Отработавшую охлаждающую жидкость, растворы для очистки, а также жидкость для промывки следует улавливать соответствующим образом и удалять согласно действующим в стране эксплуатации законодательным нормам.

- ▶ Посторонние тела (пыль, насекомые и т. д.) с пластин радиатора удалить продувкой сжатым воздухом или промывкой водой с задней стороны радиатора (против потока охлаждающего воздуха).



Производит очистку только с умеренным давлением, в противном случае возможны повреждения пластин радиатора.

- ▶ Слить охлаждающую жидкость при холодном двигателе (▷ стр. 82).
- ▶ Если с системой охлаждения связана система обогрева, регулировочные клапаны полностью открыть.

Обезжиривание

- ▶ Залить в систему охлаждения 5 %-ный раствор из воды и слабощелочного очистителя, например, "P3 Croni" (50 г очистителя на литр воды).
- ▶ Прогреть двигатель при средней частоте вращения прикл. до 80 °С (начало открывания термостата охлаждающей жидкости) и оставить его включенным ок. 5 минут.
- ▶ Выключить двигатель и дождаться его охлаждения прикл. до 50 °С.
- ▶ Полностью слить раствор для очистки.
- ▶ Сразу же после этого два раза заполнить систему охлаждения свежей водой, прогреть двигатель и через 5 минут слить воду.
- ▶ Заполнить систему охлаждения свежей охлаждающей жидкостью (▷ стр. 83), а также соблюдать раздел "Охлаждающая жидкость" (▷ стр. 53).

Консервация

Требуемые предохранительные меры зависят от продолжительности вывода из эксплуатации, а также климатических условий в стране вывода из эксплуатации или хранения.

После проведения очистки хранить двигатель по возможности в сухом, хорошо проветриваемом помещении. Если это невозможно, интервалы регулярно проводимых мер сократить в два раза.

5 В любом случае предохранить двигатель от непосредственного проникания влаги (дождевая вода/брызги).

При выводе двигателя из эксплуатации на срок **до 12 месяцев** меры по защите от коррозии при сохранении вышеприведенных условий хранения не требуются.

При выводе двигателя из эксплуатации на срок **свыше 12 месяцев, а также чрезвычайных условиях хранения и транспортировки** требуются необходимые специальные меры по консервации.

Справку по этому вопросу Вы можете получить в любом пункте ТО "Мерседес-Бенц". Рекомендуется обязательно обратиться с соответствующим запросом.

▼ Эксплуатационные материалы

Опасность аварии

При обращении с эксплуатационными материалами, а также при их хранении и удалении соблюдайте существующие законодательные нормы. В противном случае эксплуатационные материалы могут представлять собой опасность для людей и окружающей среды.

- При обращении с эксплуатационными материалами носите защитную одежду и защищайте органы дыхания респираторами. По возможности не вдыхайте пары.
- Исключите контакт эксплуатационных материалов с кожей, глазами или одеждой. Промойте пораженные места кожи водой с мылом.
- В случае попадания эксплуатационных средств в глаза немедленно промойте их обильным количеством чистой воды и, при необходимости, обратитесь к врачу.
- В случае попадания эксплуатационных материалов в организм немедленно обратитесь к врачу.
- Храните эксплуатационные материалы в недоступном для детей месте.

Опасность аварии

При обращении с топливом и смазочными материалами существует повышенная опасность возникновения пожара, поскольку они являются легко воспламеняющимися веществами.

Поэтому курение и пользование открытым пламенем при обращении с этими эксплуатационными материалами запрещаются.

Элементы конструкции и смазочные материалы должны быть согласованы друг с другом. Поэтому использовать только испытанные и допущенные "ДаймлерКрайслер" сорта. Они приведены в "Предписаниях "МБ" по эксплуатационным материалам".

Специальные добавки к смазочным материалам не требуются. При применении специальных присадок право на гарантию может быть ограничено.

Справку по этому вопросу можно получить в любом пункте ТО "Мерседес-Бенц".

Указание по охране окружающей среды

Эксплуатационные материалы, а также детали, соприкасавшиеся с эксплуатационными материалами, например, фильтры, удаляйте в соответствии с требованиями по охране окружающей среды.

Соблюдайте законодательство.

Сорта дизельного топлива

Применяйте только стандартные сорта топлива для дизельных двигателей автомобилей (согласно стандарту DIN EN 590). Не допускается применение судового (Marine Diesel Fuel), котельного и т. п. топлива.

Присадки к топливу не требуются. При применении присадок к топливу право на гарантию может быть ограничено.

В случае использования дизельного топлива с серосодержанием свыше 0,3 вес. % смену моторного масла следует проводить через более короткие интервалы. Учитывайте указания в "Сервисной книжке".

При заправке топливом из бочек или канистр существует опасность загрязнения топлива. Это может привести к неисправностям в системе питания. Поэтому перед заправкой профильтруйте топливо.

Топливо ни в коем случае нельзя смешивать с водой.

Двигатель OM 457 LA принципиально годится для эксплуатации с применением сортов топлива FAME согласно стандарту DIN E 5 1606. Перед такой эксплуатацией для выяснения точных условий эксплуатации (например, периодичности техобслуживания) следует обратиться за консультацией в пункт ТО "Мерседес-Бенц".

Сорта топлива для дизельных двигателей, предназначенные для сильных морозов

При низких температурах наружного воздуха текучесть дизельного топлива может быть недостаточной вследствие кристаллизации парафина.

Во избежание перебоев в работе (например, вследствие засорения фильтров) в зимний период в продаже имеются сорта дизельного топлива, обладающие повышенной текучестью при низкой температуре. В межсезонный период, а также в отдельных странах возможны отклонения. Особо морозостойкие зимние сорта дизельного топлива в Федеративной Республике Германия гарантируют эксплуатационную надежность при температуре наружного воздуха прибл.

до -20 °C. Зимние сорта дизельного топлива в большинстве случаев можно без проблемно применять при обычных для данной страны температурах наружного воздуха.

Для летнего дизельного топлива или для зимнего дизельного топлива с меньшей морозостойкостью примешивайте исключительно определенное, зависящее от температуры наружного воздуха количество средства для улучшения текучести или керосина.

Опасность аварии



В случае примешивания бензина существует повышенная опасность пожара и взрыва.

Поэтому никогда не примешивайте бензин к дизельному топливу.



В случае примешивания бензина существует опасность серьезного повреждения двигателя.

Поэтому никогда не примешивайте бензин к дизельному топливу.

Необходимую долю присадки примешивайте к дизельному топливу вовремя, т.е. еще до ухудшения текучести вследствие кристаллизации парафина. Нарушения работы вследствие

кристаллизации парафина можно устранить только обогревом всей системы питания.

Не примешивайте присадку к особо стойкому к низким температурам зимнему дизельному топливу. Текучесть такого топлива при низких температурах вследствие добавления присадки может ухудшиться.

Средство для улучшения текучести

Эффективность средства для улучшения текучести гарантирована не для каждого топлива. Учитывать рекомендации изготовителя. Справку о допущенных средствах для улучшения текучести Вы можете получить в любом пункте ТО "Мерседес-Бенц".

Керосин

Придерживайтесь по возможности минимальной доли присадки с учетом температуры наружного воздуха. Присадка керосина в 5 объемн. % повышает морозостойкость дизельного топлива при бл. на 1 °С. Не превышайте долю керосина в смеси макс. 50 %.

Эксплуатационные материалы

Из соображений безопасности производите смешивание дизельного топлива с керосином только в топливном баке. Для этого в бак залейте сначала керосин, а затем дизельное топливо. Включите двигатель на некоторое время с тем, чтобы смесь распространилась по всей системе питания.

Опасность аварии

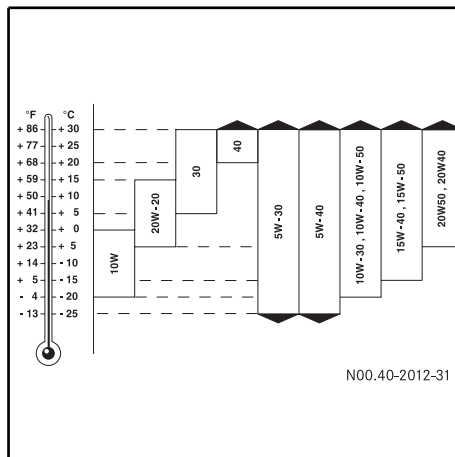


Вследствие примешивания керосина существует повышенная опасность пожара и взрыва, так как точка воспламенения топлива снижается.

Поэтому курение и пользование открытым пламенем при обращении с этими эксплуатационными материалами запрещаются.

Соблюдайте соответствующие правила техники безопасности.

Сорта моторных масел



Предписанные по SAE классы вязкости моторных масел

Моторные масла подвергаются специальным испытаниям на пригодность к использованию в наших двигателях. Поэтому применяйте только допущенные для автомобилей "Мерседес-Бенц" сорта моторных масел. Они приведены в "Предписаниях "МБ" по эксплуатационным материалам". Учитывайте указания в "Сервисной книжке".



Использование не допущенных нами сортов моторного масла может привести к ограничению права на гарантию.

В случае использования моторных масел другой степени качества изменяется периодичность смены масла. Справку по этому вопросу можно получить в любом пункте ТО "Мерседес-Бенц". Выбирайте предписанный по SAE класс вязкости моторного масла в соответствии с температурой наружного воздуха.

При проведении работ по техобслуживанию смена моторного масла регистрируется в "Сервисной книжке" вместе с указанием сортов моторных масел, степени качества и предписанного по SAE класса.

Доливайте только моторные масла одинаковых степени качества и предписанного по SAE класса вязкости.



Если производится доливка моторного масла более низкой степени качества, то свойства моторного масла ухудшаются; поэтому смену моторного масла и замену фильтров следует производить преждевременно.

Охлаждающая жидкость

Охлаждающая жидкость представляет собой смесь, состоящую из воды и антифриза с антикоррозионными присадками. С целью защиты от коррозии и повышения температуры кипения охлаждающая жидкость должна оставаться в системе охлаждения весь год.



Производите смену охлаждающей жидкости каждые три года, поскольку антикоррозионные присадки разлагаются.

Вода

Вода без присадок в качестве охлаждающей жидкости недопустима, даже в том случае, если морозостойкие свойства не требуются.

Вода, содержащаяся в охлаждающей жидкости, должна отвечать определенным требованиям, которым часто удовлетворяет питьевая вода.

Если качество воды недостаточно высоко, то воду следует специально подготовить.

Справку по этому вопросу можно получить в любом пункте ТО "Мерседес-Бенц".

Антифриз с антикоррозионными присадками

Во избежание повреждений в системе охлаждения:

- Используйте только допущенный нами антифриз с антикоррозионными присадками. Справку по этому вопросу можно получить в любом пункте ТО "Мерседес-Бенц".
- При доливании (после утечки охлаждающей жидкости) следить за тем, чтобы доля антифриза с антикоррозионными присадками в охлаждающей жидкости обязательно составляла 50 объемн. % (защита от замерзания до -37 °С).



При заниженной концентрации существует опасность повреждения двигателя вследствие коррозии/кавитации.

- Процентная доля антифриза с антикоррозионными присадками не должна превышать 55 объемн. % (максимальная защита от замерзания). В противном случае ухудшаются защита от замерзания и отвод тепла.

Соотношение смеси охлаждающей жидкости:

Защита от замерзания до °С	-37	ок. - 45
Вода объемн. %	50	50
Антифриз с антикоррозионными присадками в объемн. %	45	макс. 55

В исключительных случаях, если антифриз с антикоррозионными присадками не имеется и/или защита от замерзания не требуется (тропики), следует применять допущенную присадку к охлаждающей жидкости без учета требования относительно морозостойкости согласно листу 312.0 "Предписаний "МБ" по эксплуатационным материалам" (например, антикоррозионная присадка "МБ" А 000 989 13 25 10 концерна "ДаймлерКрайслер АГ" или 10 объемн.% = 100 см³/л VP 1749 фирмы Hoechst Burghausen). В этом случае смену охлаждающей жидкости следует проводить ежегодно.

Удаление

Указание по охране окружающей среды



В случае охлаждающей жидкости речь идет о биологически разрушаемых веществах. При удалении отработавших охлаждающих жидкостей соблюдать предусмотренные законом правила или Предписания по сточным водам в отдельных странах.

Мы рекомендуем обратиться с запросом о возможностях удаления в компетентные ведомства по водонадзору.

Ввиду комплексности задач, возложенных на современную охлаждающую жидкость, следует категорически отказаться от некачественной "регенерации", заключающейся лишь в механической предварительной очистке.

Указания по техобслуживанию

▼ Указания по техобслуживанию

В этой главе описаны все работы по ТО, касающиеся двигателя.

Опасность аварии



Перед проведением работ по ТО и ремонтных работ обязательно прочтите важнейшие разделы технической документации, связанные с этими работами по ТО и ремонтными работами, как, например, в "Руководстве по эксплуатации" и информации СТО. Заранее ознакомьтесь и с соответствующими положениями законодательства, как, например с положениями об охране труда или предписаниями по предупреждению несчастных случаев. В противном случае Вы можете не распознать грозящие Вам опасности и травмировать себя и других.

Опасность аварии



Неправильное выполнение работ по ТО или их непроведение, а также несоблюдение периодичности ТО может привести к сокращению срока службы двигателя, а также к возникновению технических повреждений или травмированию людей.

Поэтому соблюдайте указания по техобслуживанию двигателя в настоящем "Руководстве по эксплуатации".



Периодичность техобслуживания и все работы по ТО относятся к фирменным деталям и узлам "Мерседес-Бенц" и к допущенным со стороны "ДаймлерКрайслер" специально для этого двигателя комплектующим деталям.

Объем ТО и периодичность работ по ТО зависят от различных условий эксплуатации и приведены в "Сервисной книжке".

Проведение соответствующих работ подлежит подтверждению в "Сервисной книжке". Такое доказательство регулярного проведения техобслуживания требуется в обязательном порядке при возможных гарантийных претензиях.

Просим также соблюдать инструкции по техобслуживанию для специальных принадлежностей.



Перед вводом двигателя в эксплуатацию необходимо произвести смену залитого при поставке с завода моторного масла согласно листу 228.5 "Предписаний "МБ" по эксплуатационным материалам", если двигатель с таким маслом не работал более 12 месяцев.

▼ Рабочие операции - обзор

Техобслуживание

Двигатель:

сменить масло и заменить фильтр.



Смену моторного масла и замену масляного фильтра производить не реже одного раза в год.

Поликлиновой ремень: проверить техническое состояние.

Заменить фильтрующий элемент масляного сепаратора.

Проверка на герметичность и контроль технического состояния

Проверить на наличие мест трения и прокладку!

Двигатель

Провода и шланги на двигателе

Впускной коллектор между воздушным фильтром и двигателем

Система охлаждения и обогрева

Проверка и корректировка уровня жидкости

При не обусловленной расходом утечке жидкости выявить причину и устранить.

Система охлаждения двигателя:

Проверить и откорректировать уровень жидкости и смеси антифриза с антикоррозионными присадками.

Дополнительные работы

Проверить и отрегулировать зазор в клапанах.



Зазор в клапанах должен быть отрегулирован при первом техобслуживании, а затем при проведении 3-го, 5-го, 7-го и т.д. техобслуживания.

Дополнительные работы при каждом 3-ем техобслуживании

Топливный фильтр: заменить фильтр.

Фильтр предварительной очистки топлива с водоотделителем: заменить фильтрующий элемент.

Моторный тормоз*: проверить на состояние и регулировку.

Сменить охлаждающую жидкость.



Интервал смены зависит от используемой присадки к охлаждающей жидкости (см. "Предписание "МБ" по эксплуатационным материалам").

Рабочие операции

▼ Рабочие операции

Двигатель: проверка на герметичность и техническое состояние

- ▶ Провести визуальный контроль двигателя на наличие негерметичностей.

Незначительная утечка масла в местах уплотнения не вызывает опасения.



Немедленно устраняйте более значительные негерметичности с постоянной утечкой масла.

Провода и шланги на двигателе: проверка на герметичность и техническое состояние

- ▶ Провода и шланги контролировать визуально или на слух на герметичность. Одновременно все провода и шланги проверять на исправное состояние, исключая образование мест трения прокладку и правильное крепление.

Опасность травмирования



При прикосновении к горячим деталям двигателя существует опасность ожога. Поэтому дождитесь охлаждения деталей или оденьте подходящую защитную одежду.

Опасность травмирования



При проведении работ во время процесса пуска или при работающем двигателе существует опасность травмирования вследствие захватывания вращающимися или подвижными деталями двигателя или раздавливания ими.

- Поэтому перед проведением работ дождитесь полной остановки деталей двигателя.
- Носите закрытую и плотно прилегающую рабочую одежду, при необходимости - сетку для волос, снимите украшения, как, например, часы с металлическим браслетом, цепочки.

Двигатель: смена масла и замена фильтра

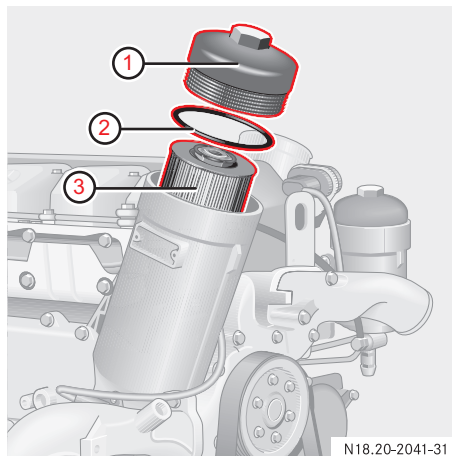
Смену моторного масла производите только при прогревом двигателя.

Опасность аварии

Брызги горячего моторного масла представляют собой опасность ожога кожи и глаз.

Носите соответствующие защитные перчатки, одежду, а также защитные очки.

- ▶ Пользуясь насадкой для торцового ключа (SW 36), отвинтить резьбовую пробку масляного фильтра. Слить масло из корпуса фильтра.
- ▶ Снять резьбовую пробку ① с фильтрующим элементом ③ и зафиксировать фильтрующий элемент ③, нажав сбоку на нижний край.



N18.20-2041-31

Замена масляного фильтра

- ① Резьбовая пробка
- ② Уплотнительное кольцо
- ③ Фильтрующий элемент



Следите за тем, чтобы в корпус фильтра не попали посторонние предметы. Ни в коем случае не протирайте корпус фильтра.

Рабочие операции

- ▶ Заменить уплотнительное кольцо ② на резьбовой пробке ①. Уплотнительное кольцо слегка смазать консистентной смазкой!
- ▶ Вставить новый фильтрующий элемент ③ в резьбовую пробку ① и зафиксировать нажатием.
- ▶ Навинтить резьбовую пробку ① с фильтрующим элементом и затянуть; момент затяжки - 40 Нм.

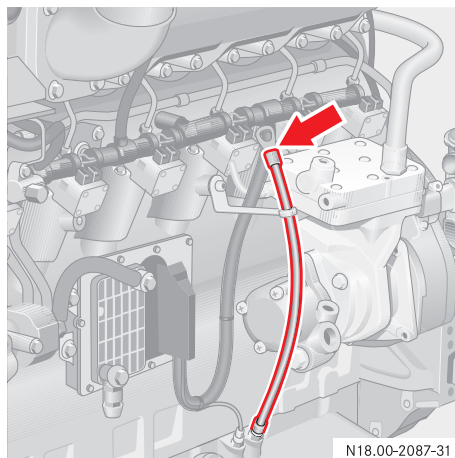
Откачивание/слив моторного масла

Откачивание:

- ▶ Откачать моторное масло через направляющую трубку маслоизмерительного стержня. Для этого вынуть маслоизмерительный стержень и ввести в направляющую трубку откачивающее устройство с уплотнительным кольцом круглого сечения.



Соблюдайте "Руководство по эксплуатации" маслооткачивающих устройств.

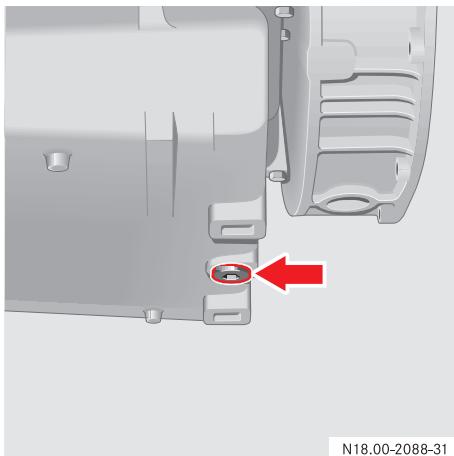


N18.00-2087-31

Направляющая трубка маслоизмерительного стержня

Слив:

- ▶ Поставить подходящий сборник под резьбовую спускную пробку с нижней стороны масляного поддона.
- ▶ Осторожно отвинтить резьбовую спускную пробку, слить масло.



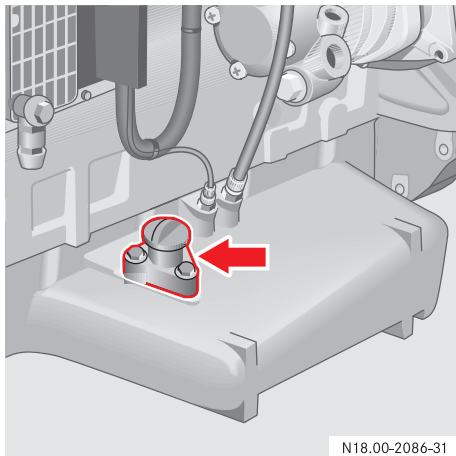
Резьбовая пробка масляного отверстия

Указание по охране окружающей среды

Удаление моторного масла и фильтра производить в соответствии с законодательными нормами, действующими в стране эксплуатации двигателя.

Рабочие операции

- ▶ Снова ввинтить резьбовую спускную пробку с новым уплотнительным кольцом и затянуть; момент затяжки - 60 Нм.
- ▶ Через маслосливной патрубок залить в двигатель новое моторное масло до маркировки "Max." на маслоизмерительном стержне.



Маслосливной патрубок

- ▶ Запустить двигатель при положении холостого хода датчика заданных значений, следить за индикацией давления масла.



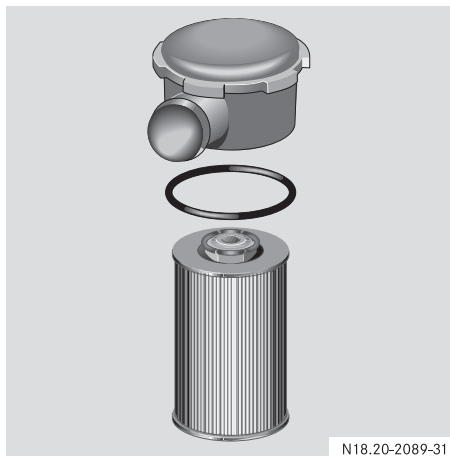
Положение холостого хода сохранять до тех пор, пока не появится индикация давления моторного масла. Если при бл. через 10 секунд индикация давления масла отсутствует, выключить двигатель и установить причину.

- ▶ Проверить фильтр и резьбовую спускную пробку на герметичность.
- ▶ Выключить двигатель. Прибл. через 5 минут еще раз проверить уровень масла, при необходимости долить масло до маркировки "Max." на маслоизмерительном стержне.

Замена фильтрующего элемента масляного сепаратора

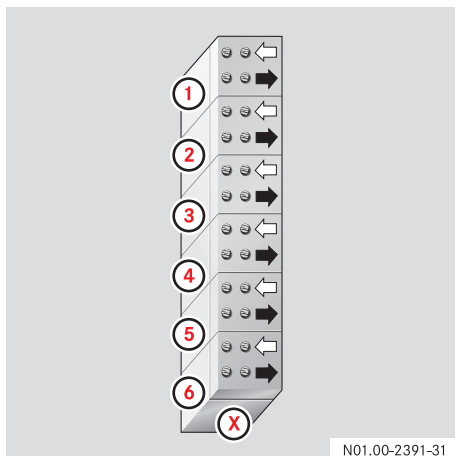
- ▶ Демонтировать звукоизолирующий элемент.
- ▶ Снять крышку масляного сепаратора.
- ▶ Снять с крышки уплотнительное кольцо и вынуть масляный сепаратор.
- ▶ Монтаж производится в обратной последовательности. Установить новое уплотнительное кольцо.

Момент затяжки болта крышки: 6 Нм.






**Масляный сепаратор трубопровода
удаления воздуха из блок-картера**

Регулировка зазора в клапанах



Расположение цилиндров и клапанов

-  = впускной клапан
-  = выпускной клапан
-  = сторона маховика

Специальный инструмент

Поворотное устройство
904 589 04 63 00

Ключ для регулировки зазора в
приводе клапанов 422 589 00 11 00

Зазор в клапанах

Впускные клапаны = 0,40 мм

Выпускной клапан = 0,60 мм



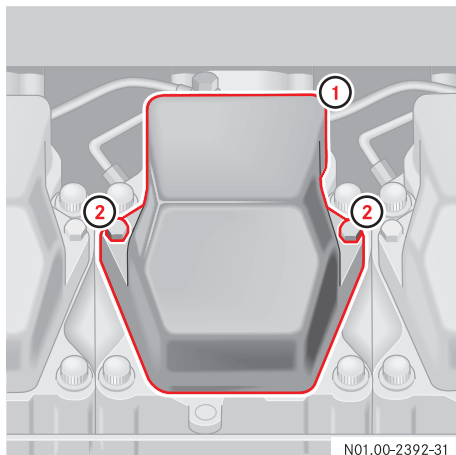
Регулировку зазора в клапанах производите при холодном двигателе (не ранее, чем через 30 минут после останова двигателя, в том числе и при кратковременной работе двигателя).

Перед демонтажом произведите очистку сильно загрязненных крышек головок блока цилиндров.

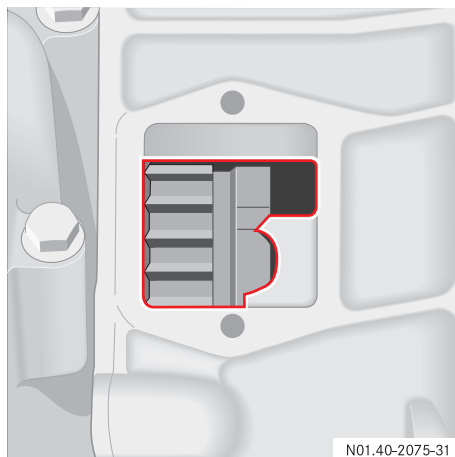
Демонтаж/монтаж крышек головок блока цилиндров

- ▶ Отвернуть болты с шестигранной головкой ② крышки головки блока цилиндров ①.
- ▶ Снять крышку головки блока цилиндров ①.

Монтаж производите в обратной последовательности.



Крепление крышек головок блока цилиндров



Смотровое отверстие маховика

- ▶ Отвинтить крышку от смотрового отверстия картера маховика.
- ▶ Смонтировать поворотное устройство 904 589 04 63 00 на смотровое отверстие картера маховика.

Регулировка зазора в клапанах

Двигатель	Положение коленчатого вала 1-ый цилиндр	Цилиндр/регулируемые клапаны					
		1	2	3	4	5	6
OM 457 LA	Положение в.м.т., соответствующее моменту зажигания	E/A	E	A	E	A	-
	Положение в.м.т., соответствующее моменту перекрытия клапанов	-	A	E	A	E	E/A

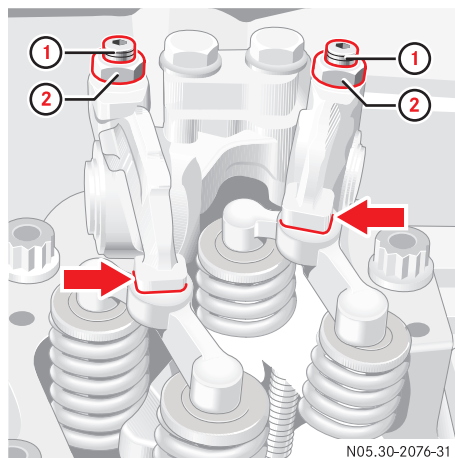
E - впускной клапан

A - выпускной клапан

В 2-х положениях коленчатого вала отрегулировать все клапаны.

- ▶ При помощи поворотного устройства вращать коленчатый вал до тех пор, пока поршень 6-го цилиндра не будет находиться в положении в.м.т., соответствующем моменту перекрытия клапанов (1-ый цилиндр - поршень в положении в.м.т., соответствующем моменту зажигания). Затем установить поршень 1-го цилиндра в положение в.м.т., соответствующее моменту перекрытия клапанов (6-ый цилиндр - поршень в положении в.м.т., соответствующем моменту зажигания).
- ▶ Проконтролировать и отрегулировать клапаны согласно вышеприведенной таблице.

Проверить/отрегулировать зазор в клапанах



- ① Регулировочный винт
- ② Контргайка

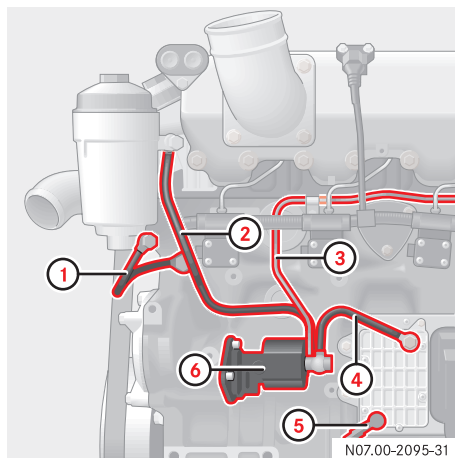
- ▶ Зазор в клапанах между коромыслом и перемычкой клапанов измерить щупом (стрелка). Щуп должен поддаваться протягиванию с легким сопротивлением.
- ▶ Для регулировки зазора в клапанах ослабить контргайку ②. Отрегулировать зазор в клапанах вращением регулировочного винта ①.
- ▶ Снова затянуть контргайку; момент затяжки - 50 Нм.
- ▶ Еще раз проконтролировать зазор в клапанах, при необходимости откорректировать.

Заключительные работы

- ▶ Снова смонтировать крышку головки блока цилиндров (▷ см. стр. 67).
- ▶ Демонтировать поворотное устройство со смотрового отверстия картера маховика.
- ▶ Закрывать смотровое отверстие крышкой.

Присоединения топливопроводов

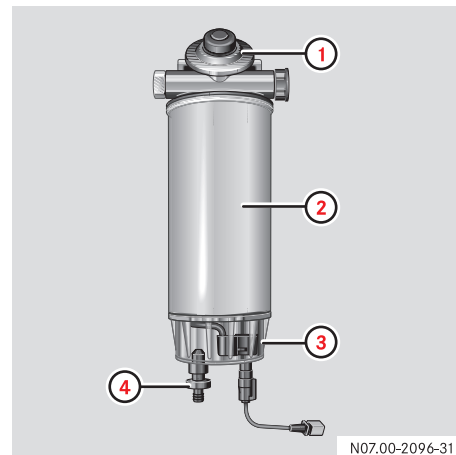
На нижеприведенном рисунке показано расположение присоединений топливопроводов в расположенном со стороны двигателя фильтру предварительной очистки топлива и ручному насосу.



Топливопроводы

- ① От топливного фильтра к двигателю
- ② От топливного насоса к фильтру
- ③ Утечка топлива от двигателя
- ④ К топливному насосу
- ⑤ От топливного бака
- ⑥ Топливный насос

Фильтр предварительной очистки топлива с обогреваемым водоотделителем*: замена фильтрующего элемента



Фильтр предварительной очистки топлива с обогреваемым водоотделителем*

- ① Ручной насос
- ② Корпус фильтра
- ③ Водоотделитель (обогреваемый)
- ④ Водоспускной клапан

Рабочие операции

- ▶ Открыть спускной клапан и резьбовую пробку для удаления воздуха и смесь воды с топливом из фильтрующего элемента уловить в емкости.
- ▶ Вынуть штекер для системы обогрева.
- ▶ Отвинтить фильтрующий элемент.

Указание по охране окружающей среды



Отработавшие фильтрующие элементы и остатки топлива удалять в соответствии с предписаниями, действующими в стране эксплуатации двигателя.

- ▶ Отвинтить сепараторную емкость от фильтрующего элемента и очистить или при необходимости заменить.
- ▶ Монтаж производить в обратной последовательности. Заменить уплотнительные кольца.



Туго навинтить фильтрующий элемент на головку фильтра вручную.

- ▶ Закрыть спускной клапан и заполнить фильтр предварительной очистки при помощи топливного ручного насоса. Затем ввинтить резьбовую пробку для удаления воздуха.
- ▶ Запустить двигатель и удалить воздух из системы питания.

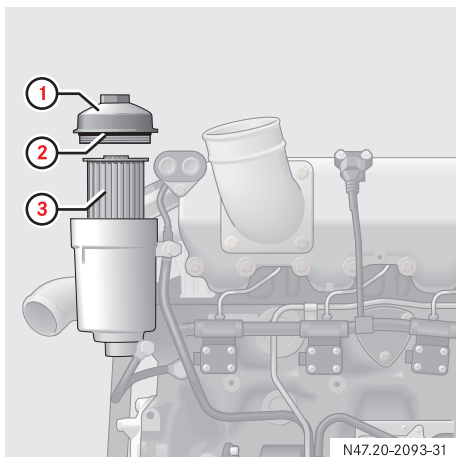


Оставьте двигатель работать ок. 1 минуты. Удаление воздуха из системы питания производится автоматически.

- ▶ Проверить герметичность фильтра предварительной очистки.

Замена фильтрующего элемента топливного фильтра

- ▶ Во избежание избыточного давления в топливном баке открыть запорное устройство бака.



Замена фильтрующего элемента топливного фильтра

- ① Резьбовая пробка
- ② Уплотнительное кольцо
- ③ Фильтрующий элемент

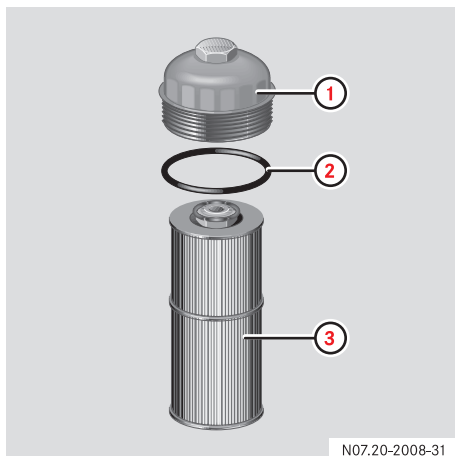


Следите за тем, чтобы в корпус фильтра не попали посторонние предметы.

Ни в коем случае не протирайте корпус фильтра.

В обязательном порядке избегайте попадания воды.

- ▶ Пользуясь насадкой для торцового ключа (SW 36), отвинтить резьбовую пробку ① топливного фильтра.
- ▶ Резьбовую пробку ① вместе с фильтрующим элементом ③ слегка вытянуть из корпуса фильтра. Дать стечь топливу.
- ▶ Снять резьбовую пробку с фильтрующим элементом. Фильтрующий элемент расфиксировать, нажав сбоку на нижний край фильтрующего элемента.



6 Фильтрующий элемент топливного фильтра

- ① Резьбовая пробка
- ② Уплотнительное кольцо
- ③ Фильтрующий элемент

- ▶ Заменить уплотнительное кольцо ② (слегка смазать консистентной смазкой).
- ▶ Новый фильтрующий элемент ③ зафиксировать, вдавив его в резьбовую пробку ①.

- ▶ Навинтить резьбовую пробку ① с фильтрующим элементом ③ и затянуть: момент затяжки - 25 Нм.
- ▶ Удалить воздух из системы питания (▷ стр. 37).
- ▶ Запустить двигатель и удалить воздух из системы питания.



Оставьте двигатель работать ок. 1 минуты. Удаление воздуха из системы питания производится автоматически. Если двигатель останавливается или не запускается, удалите воздух из системы питания вручную.

- ▶ Проверку герметичности топливного фильтра производить при работающем двигателе.



Если уровень дизельного топлива (топливный бак) выше высоты двигателя, то при замене фильтра следует закрыть подающий топливопровод. Иначе может произойти утечка дизельного топлива.

Впускной коллектор между воздушным фильтром и двигателем: проверка на герметичность и техническое состояние

- ▶ Проконтролировать резиновые манжеты, впускные трубы и соединительные шланги на исправное состояние, а также на герметичность.
- ▶ Проконтролировать хомуты для шлангов, фланцевые соединения и впускной коллектор на глухую посадку.

Поликлиновой ремень: проверка технического состояния

Опасность травмирования



Существует опасность травмирования вследствие выброса вращающимися деталями разорвавшихся поликлиновых ремней.

Выдерживайте установленные объемы работ по ТО. При обнаружении соответствующих повреждений следует заменить соответствующие поликлиновые ремни.

Специальный инструмент

Поворотное устройство:
904 589 04 63 00

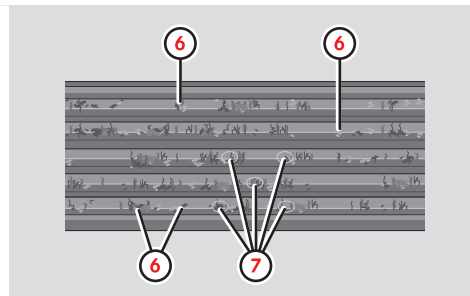
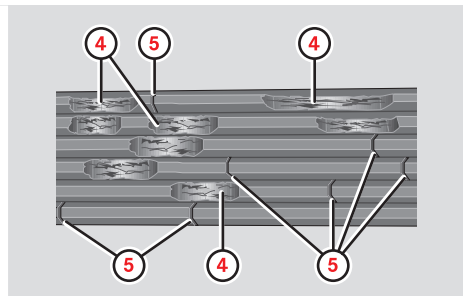
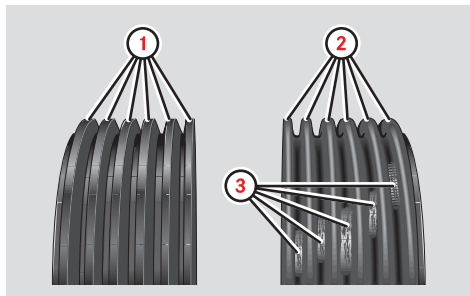
- ▶ Смонтировать поворотное устройство на смотровое отверстие картера маховика.
- ▶ На поликлиновой ремень мелом нанести штрих.
- ▶ Контроль поликлинового ремня на повреждения производить по отрезкам; двигатель или поликлиновой ремень при этом проворачивать при помощи поворотного

устройства постепенно до тех пор, пока снова не появится меловой штрих.

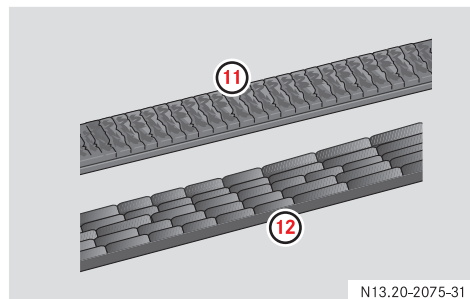
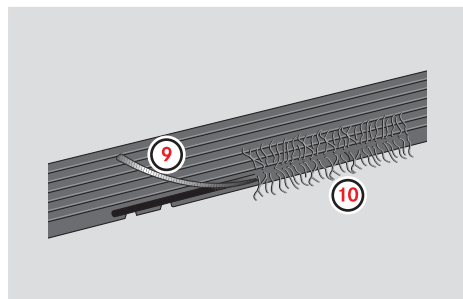
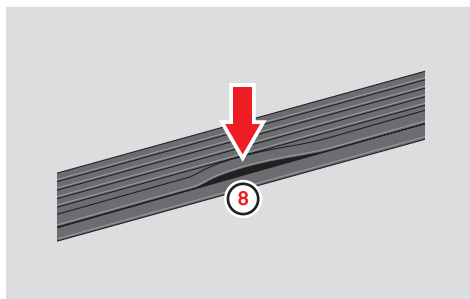


Произведите замену поликлинового ремня, если будет обнаружен один из приведенных на следующей странице признаков повреждения. (Демонтаж и монтаж поликлинового ремня - ▷ см. стр. 76).

- ▶ Снова демонтировать поворотное устройство.
- ▶ Снова привинтить крышку смотрового отверстия картера маховика. Момент затяжки: 25 Нм.



6

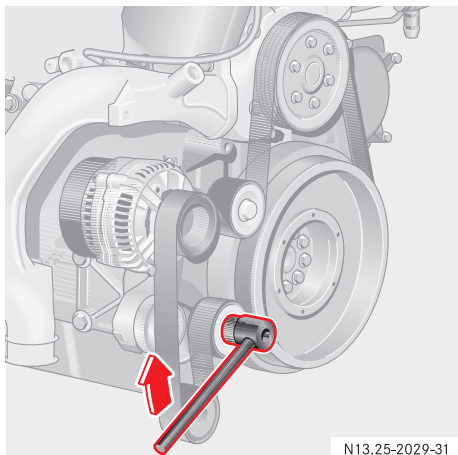


N13.20-2075-31

Признаки повреждения

- ① Новый ремень (для сравнения; ребра - трапециевидные)
- ② Износ боковых поверхностей: ребра - конические
- ③ Виден корд в основании ребра
- ④ Отслоение локальных участков ребер
- ⑤ Поперечные трещины в нескольких ребрах
- ⑥ Резиновые утолщения в основании ремня
- ⑦ Отложения грязи или камней
- ⑧ Отслоение ребер от основания ремня
- ⑨ Сбоку вырван корд
- ⑩ Обтрепаны внешние корды
- ⑪ Поперечные трещины на задней стороне
- ⑫ Поперечные трещины в нескольких ребрах

Демонтаж/монтаж поликлинового ремня



6

Вороток с удлинением в натяжном устройстве

- ▶ Вставить вороток с удлинением в натяжное устройство, пользуясь насадкой для торцевого ключа размером 15 мм.
- ▶ Повернуть натяжной ролик вниз и снять поликлиновый ремень.

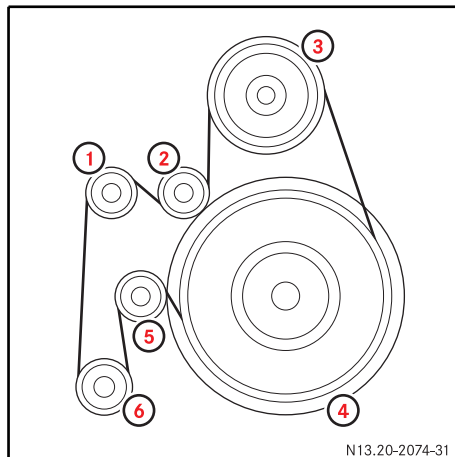
Опасность травмирования



Натяжитель может сорваться с пружины. При ослаблении или натяжении устройства существует опасность травмирования вследствие раздавливания или защемления предварительно натянутыми деталями.

- Поэтому при проведении работ на натяжном устройстве соблюдайте особую осторожность.
- Следите за правильным обращением со специальным инструментом.

- ▶ Отвести назад натяжное устройство.
- ▶ Проверить натяжное устройство и шкивы на безупречное состояние (например, выбитые подшипники натяжного устройства, натяжного ролика или направляющих роликов); при необходимости детали заменить.
- ▶ Наложить поликлиновой ремень (новый) на все шкивы, кроме натяжного ролика, (соблюдать показанную на рисунке схему прохождения поликлинового ремня).
- ▶ При помощи рычага отвести натяжной ролик вниз, наложить на него поликлиновой ремень и вернуть натяжной ролик в исходное положение.
- ▶ Снять вороток и провести контроль на правильную посадку поликлинового ремня на шкивах.



N13.20-2074-31

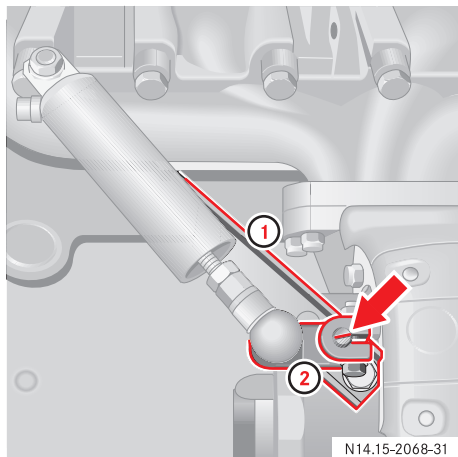
Схема прохождения поликлинового ремня

- ① Генератор
- ② Направляющий ролик
- ③ Насос охлаждающей жидкости
- ④ Шкив коленчатого вала
- ⑤ Натяжной ролик
- ⑥ Направляющий ролик

Моторный тормоз*: проверка технического состояния и регулировки

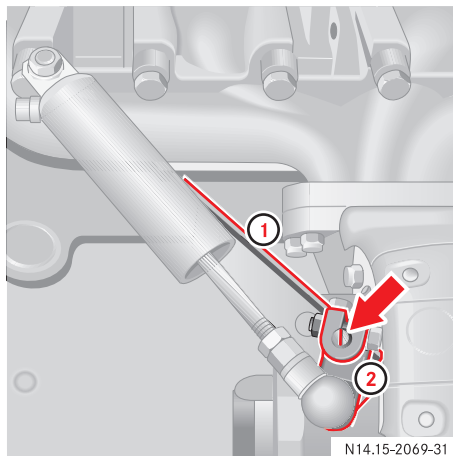
Проверка технического состояния

- ▶ Удалить проволочное упорное кольцо на шаровом подпятнике цилиндра моторного тормоза.



Рычаг дроссельной заслонки в исходном положении

- ① Держатель
- ② Рычаг дроссельной заслонки



Рычаг дроссельной заслонки в рабочем положении

- ① Держатель
- ② Рычаг дроссельной заслонки
- ▶ Отжать шаровой подпятник от шаровой головки рычага дроссельной заслонки ②.
- ▶ Проконтролировать на износ цилиндр моторного тормоза, шаровую головку и шаровой подпятник, а также валик дроссельной заслонки.

- ▶ Проверить рычаг дроссельной заслонки на глухую посадку на валике дроссельной заслонки, при необходимости подтянуть зажимные винты.
- ▶ Смазать шаровой подпятник предписанной консистентной смазкой.
- ▶ Снова насадить шаровой подпятник на шаровую головку, вставить проволочное упорное кольцо.

Проверка регулировки



Привключенном моторном тормозе рычаг дроссельной заслонки ② в рабочем положении (поршень цилиндра выдвинут) должен прилегать к держателю ①.

В исходном положении цилиндра моторного тормоза (поршень цилиндра выдвинут) рычаг дроссельной заслонки должен также прилегать к держателю; предварительное натяжение возвратной пружины цилиндра моторного тормоза в этом случае достаточно.

Проконтролируйте положение валика дроссельной заслонки: в исходном положении моторного тормоза насечка (стр. 63, правый рис.) должна быть расположена параллельно, в рабочем положении - перпендикулярно направлению потока ОГ (стр. 63, левый рис.).

Система охлаждения двигателя: проверка и корректировка уровня жидкости и морозостойкости антифриза с антикоррозионными присадками



Применяйте только допущенные со стороны "ДаймлерКрайслер" эксплуатационные материалы (▷ см. стр. 53).

Опасность аварии



Вследствие разбрызгивания горячей охлаждающей жидкости существует опасность ожога кожи и глаз.

Поэтому открывайте систему охлаждения только при температуре охлаждающей жидкости ниже 90 °С.

Медленно отверните крышку и сбросьте давление.

Носите соответствующие защитные перчатки, одежду, а также защитные очки.



Проверку и корректировку уровня охлаждающей жидкости производить только при температуре охлаждающей жидкости ниже 50 °С. Перед корректировкой уровня охлаждающей жидкости проконтролировать морозостойкость антифриза с антикоррозионными присадками. Для доливания использовать только подготовленную охлаждающую жидкость с 50 объемн.% антифриза с антикоррозионными присадками.

- ▶ Медленно открыть пробку системы охлаждения двигателя, сбросить избыточное давление.
- ▶ Проверить морозостойкость антифриза с антикоррозионными присадками контрольным прибором. Правильная доля - 50 объемн.% антифриза с антикоррозионными присадками в охлаждающей жидкости гарантирована, если обеспечена защита от замерзания до -37 °С. При индицировании меньшей защиты от замерзания откорректировать соотношение смеси.



При заниженной концентрации существует опасность повреждения двигателя вследствие коррозии/ кавитации в системе охлаждения.



Избегайте концентрации выше 55 объемн.-% антифриза с антикоррозионными присадками, так как иначе не достигается максимальная защита от замерзания до -45 °С. При более высокой концентрации ухудшаются теплоотвод и защита от замерзания.

6

- ▶ Проконтролировать уровень охлаждающей жидкости. Система охлаждения правильно заполнена, если охлаждающая жидкость доходит до маркировки, находящейся в заливном патрубке.

Система охлаждения и обогрева: проверка на герметичность и техническое состояние

Рабочая операция "Система охлаждения двигателя: проверка и корректировка уровня жидкости и морозостойкости антифриза с антикоррозионными присадками" должна быть перед этим уже выполнена.

- ▶ Визуально проконтролировать радиатор на герметичность и исправное состояние.



При обнаружении повреждений/ недостатков отремонтируйте радиатор или замените его.

- ▶ Проконтролируйте радиатор на внешнее загрязнение. Пластины не должны быть забиты грязью.
- ▶ Проконтролировать все провода и шланги системы охлаждения и обогрева на герметичность, исправное состояние, а также на исключаяющую места трения прокладку и надлежащее крепление.

Специальный инструмент:

Контрольный манометр
001 589 83 21 00

Опасность травмирования

Брызги горячей охлаждающей жидкости представляют собой опасность ожога кожи и глаз.

Поэтому открывайте систему охлаждения только при температуре охлаждающей жидкости ниже 90 °С.

Медленно отверните крышку и сбросьте давление.

Носите соответствующие защитные перчатки, одежду, а также защитные очки.

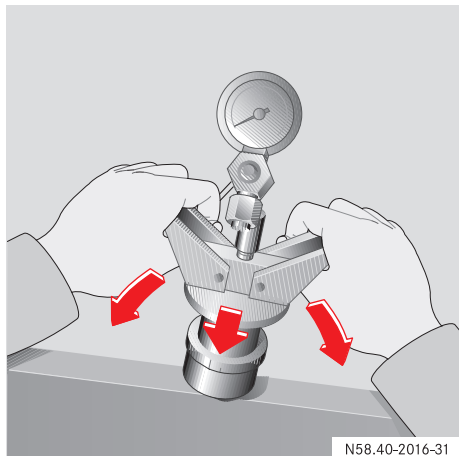
Опасность аварии

При попадании охлаждающей жидкости в организм существует опасность отравления.

Не наливайте охлаждающую жидкость в емкости для питья.

- Для систем обогрева: открыть регулировочные и запорные клапаны.

- Снять пробку расширительного бачка охлаждающей жидкости.
- Установить контрольный прибор.



N58.40-2016-31

Специальный инструмент - контрольный манометр

- Пневматический рукав со штуцером отбора воздуха для накачивания шин присоединить к клапану и создать контрольное давление, соответствующее давлению открывания системы охлаждения.

Давление открывания системы охлаждения может быть выведено из кодового номера пробки или редукционного клапана.

Пример: кодовый номер 70 = 0,7 бара избыточного давления.



Во избежание превышения давления 1,2 бара в контрольный прибор встроен предохранительный клапан.

Смена охлаждающей жидкости

Опасность травмирования



Вследствие разбрызгивания горячей охлаждающей жидкости существует опасность ожога кожи и глаз.

Поэтому открывайте систему охлаждения только при температуре охлаждающей жидкости ниже 90 °С.

Медленно отвинтите крышку и сбросьте давление.

Носите соответствующие защитные перчатки, одежду, а также защитные очки.

Опасность аварии



При попадании охлаждающей жидкости в организм существует опасность отравления.

Не наливайте охлаждающую жидкость в емкости для питья.



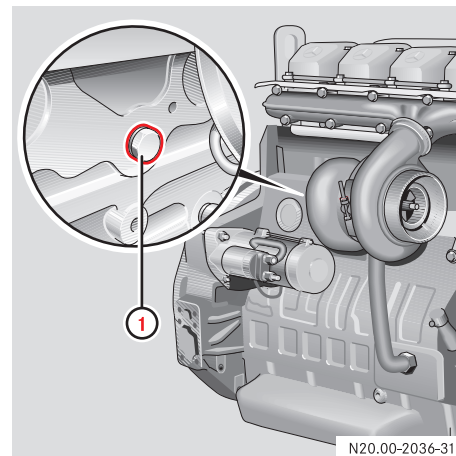
Применять только допущенный для автомобилей "Мерседес-Бенц" антифриз с коррозионными присадками; (см. главу "Эксплуатационные материалы" (▷ стр. 49).



Перед сменой охлаждающей жидкости проконтролировать систему охлаждения и обогрева на герметичность и техническое состояние. Смену охлаждающей жидкости подтвердить в "Сервисной книжке".

Слив охлаждающей жидкости

- ▶ Медленно открыть пробку системы охлаждения двигателя, сбросить избыточное давление и снять пробку.
- ▶ Для систем обогрева: открыть регулятор температуры (регулирующие клапаны) системы обогрева.



N20.00-2036-31

Резьбовая спускная пробка охлаждающей жидкости

- ▶ Сливной шланг насадить на спускные патрубки радиатора и спустить охлаждающую жидкость.
- ▶ Вывинтить резьбовую спускную пробку охлаждающей жидкости ① на блоке цилиндров двигателя и уловить охлаждающую жидкость в подходящей емкости.



Предварительно закройте провода и т.п., находящиеся под резьбовыми спускными пробками, и подставьте подходящий сборник, вмещающий все количество охлаждающей жидкости.

Указание по охране окружающей среды



Удаляйте и использованную охлаждающую жидкость в соответствии с законодательными нормами, действующими в стране эксплуатации двигателя (▷ см. стр. 55).

- ▶ Прочистить засоренные спускные отверстия.
- ▶ Снова затянуть резьбовую спускную пробку охлаждающей жидкости на двигателе, заменив уплотнение.
- ▶ Снова вернуть все снабженные новыми уплотнениями резьбовые спускные пробки (без присоединения шланга).

Заполнение охлаждающей жидкости

- ▶ Запустить двигатель и дать ему поработать ок. 1 минуты с переменной частотой вращения.
- ▶ Безостановочно залить охлаждающую жидкость предписанного состава до нижнего края заливного патрубка.
- ▶ Выключить двигатель и снова закрыть систему охлаждения.



Дальнейшую информацию см. в "Руководстве по эксплуатации" изготовителя автомобиля.

Неисправности, причина и устранение

▼ Неисправности, причина и устранение

Наряду с правильным обслуживанием и регулярным техобслуживанием двигателя, важно своевременно устранять неисправности. Для далее приведенных в графе "Устранение" мер можно использовать указания из разделов "Техобслуживание" или "Контрольные операции и другие работы по устранению неисправностей".



Для проведения работ большего объема рекомендуем обращаться в специализированную мастерскую с квалифицированным персоналом.

"ДаймлерКрайслер" рекомендует Вам пользоваться для этого услугами пункта ТО "Мерседес-Бенц", располагающего соответствующими специалистами и инструментом для проведения требуемых работ. Особенно работы, связанные с безопасностью, и работы на системах, обеспечивающих безопасность, должны непременно осуществляться квалифицированными мастерами специализированной мастерской.

Поиск неисправностей, общий

Неисправность	Причина	Устранение
Шестерня стартера не вращается или вращается слишком медленно.	Аккумуляторная батарея недостаточно заряжена.	▶ Зарядить аккумуляторную батарею.
	Отсоединился соединительный кабель, ведущий к стартеру.	▶ Затянуть кабель на зажиме, при необходимости припаять новый зажим.
	Неисправно тяговое реле стартера.	▶ Для проверки обратиться к специалисту.
Двигатель не запускается или сразу же снова останавливается.	Опорожнен топливный бак.	▶ Произвести заправку топливом.
	Засорен топливный фильтр.	▶ Заменить фильтрующий элемент (▷ стр. 71).
	Засорен топливопровод, фильтр предварительной очистки или сито в топливном баке.	▶ Произвести очистку.
	Негерметична система питания или фильтр.	▶ Герметизировать.
	Топливо - не морозостойчиво.	▶ Очистить фильтр предварительной очистки (▷ стр. 69). ▶ Заменить топливный фильтр. ▶ Применять зимнее топливо (▷ стр. 50).

Неисправности, причина и устранение

Неисправность	Причина	Устранение
Двигатель не запускается или сразу же снова останавливается.	Занижена температура наружного воздуха.	▶ Соблюдать условия для эксплуатации в зимний период (▷ стр. 45).
Двигатель плохо запускается.	Завышена температура топлива или неисправен датчик.	▶ Заменить датчик температуры топлива; обратиться в специализированную мастерскую с квалифицированным персоналом.
	Неисправность БУ системой MR.	▶ Считать память неисправностей блока управления системой регулировки двигателя (MR), обратиться в специализированную мастерскую с квалифицированным персоналом.
	Негерметичности или слишком низкое давление в контуре низкого давления топлива.	▶ Проверка на герметичность (визуальный контроль); для проверки давления обратиться в специализированную мастерскую с квалифицированным персоналом.
Непреднамеренное выключение двигателя.	Неисправность БУ системой MR (полный отказ).	▶ Обратиться в специализированную мастерскую с квалифицированным персоналом.
	Прервана подача напряжения; короткое замыкание в кабельной разводке или кнопке ОСТАНОВА; неисправность модуля системы регулирования движения (FR).	▶ Проверка на герметичность (визуальный контроль); для проверки давления обратиться в специализированную мастерскую с квалифицированным персоналом.
	Негерметичности или слишком низкое давление в контуре низкого давления топлива или неисправность привода топливopодкачивающего насоса.	▶ Проверка на герметичность (визуальный контроль); для проверки давления обратиться в специализированную мастерскую с квалифицированным персоналом.

Неисправности, причина и устранение

Неисправность	Причина	Устранение
<p>Двигатель в аварийном режиме: 1) пост. частота вращения 1250 об/мин, 2) автом. частота вращения 900 об/мин.</p>	<p>Неисправность БУ системой MR или FR.</p>	<p>▶ Считать память неисправностей блока управления; обратиться в специализированную мастерскую с квалифицированным персоналом.</p>
<p>"Пиление", вибрация или перебои в работе двигателя.</p>	<p>Переполюсован позиционный датчик угла поворота коленчатого вала или датчик в.м.т. (верхней мертвой точки) (датчик положения распределительного вала).</p>	<p>▶ Снять соответствующий датчик; при улучшении работы двигателя (аварийная частота вращения) - датчик переполюсован - произвести замену полюсов; обратиться в специализированную мастерскую с квалифицированным персоналом.</p>
<p>Плохая мощность двигателя (недостаточная мощность).</p>	<p>Неисправность датчика давления наддува.</p>	<p>▶ Проверить прибором для диагностирования "ДаймлерКрайслер", при необходимости заменить; обратиться в специализированную мастерскую с квалифицированным персоналом.</p>
	<p>Температура наддувочного воздуха слишком высокая или неисправен датчик температуры.</p>	<p>▶ Проверить датчик температуры, при необходимости заменить; обратиться в специализированную мастерскую с квалифицированным персоналом.</p>
	<p>Занижена температура топлива.</p>	<p>▶ Проверить датчик температуры, при необходимости заменить, проконтролировать частоту вращения вентилятора-точку включения; обратиться в специализированную мастерскую с квалифицированным персоналом.</p>
	<p>Завышена температура охлаждающей жидкости.</p>	<p>▶ Проверить датчик температуры, при необходимости заменить, проконтролировать частоту вращения вентилятора-точку включения; обратиться в специализированную мастерскую с квалифицированным персоналом.</p>

Неисправности, причина и устранение

Неисправность	Причина	Устранение
Плохая мощность двигателя (недостаточная мощность).	Неисправность заслонки* моторного тормоза.	▶ Контроль работоспособности или визуальный контроль.
	Неисправность системы питания (засорена, негерметична).	▶ Визуальный контроль на утечку, обратиться в специализированную мастерскую с квалифицированным персоналом.
	Неисправность модуля системы MR или FR.	▶ Считать память неисправностей блока управления; обратиться в специализированную мастерскую с квалифицированным персоналом.
Прерывание силы тяги.	Ненадежные контакты в системе электропитания.	▶ Полюсные клеммы аккумуляторной батареи и присоединительный штекер на БУ системой MR проконтролировать на надежное крепление и коррозию.
	Негерметичности или слишком низкое давление в контуре низкого давления топлива.	▶ Проверка на герметичность (визуальный контроль); для проверки давления обратиться в специализированную мастерскую с квалифицированным персоналом.
7 Плохая мощность моторного тормоза.	Неисправность БУ системой FR.	▶ Считать память неисправностей блока управления системой FR, обратиться в специализированную мастерскую с квалифицированным персоналом.
	Неисправность постоянного дросселя*.	▶ Проверить возбуждение; обратиться в специализированную мастерскую с квалифицированным персоналом.
	Неисправность заслонки* моторного тормоза.	▶ Контроль работоспособности/визуальный контроль; обратиться в специализированную мастерскую с квалифицированным персоналом.

Неисправности, причина и устранение

Неисправность	Причина	Устранение
Завышен расход топлива.	Завышена температура топлива или неисправен датчик.	▶ Заменить датчик температуры топлива; обратиться в специализированную мастерскую с квалифицированным персоналом.
	Места соединения (вставной насос - трубопровод и форсунки) неисправны или негерметичны.	▶ Уравновешивание насоса через систему "STAR DIAGNOSIS" или диагностический прибор Minidiag 2; обратиться в специализированную мастерскую с квалифицированным персоналом.
Преждевременное снижение частоты вращения двигателя регулятором (макс. частота вращения не достигается).	Неисправность БУ системой FR или БУ гибким адаптирующим модулем (ADM) или неправильное программирование.	▶ Обратиться в специализированную мастерскую с квалифицированным персоналом.
Перегрев двигателя (согласно индикации температуры охлаждающей жидкости).	Неисправен датчик температуры охлаждающей жидкости.	▶ Заменить датчик.
	Нехватка охлаждающей жидкости или неполное удаление воздуха из системы охлаждения.	▶ Долить охлаждающую жидкость, удалить воздух (▷ стр. 83).
	Поврежден поликлиновой ремень	▶ См. "Замена поликлинового ремня" (▷ стр. 76).
	Некорректное включение вентилятора.	▶ Обратиться в специализированную мастерскую с квалифицированным персоналом.
	Радиатор загрязнен внутри или обмыт снаружи, радиатор сильно загрязнен снаружи.	▶ Произвести очистку или обезызвествление.
	Неисправность термостата.	▶ Проверить, при необходимости заменить; обратиться в специализированную мастерскую с квалифицированным персоналом.

Неисправности, причина и устранение

Неисправность	Причина	Устранение
Контрольная лампа "Зарядный ток" не горит при выключенном двигателе.	Выход из строя лампы накаливания или обрыв питающего провода.	▶ Заменить лампу накаливания или устранить обрыв.
Контрольная лампа "Зарядный ток" загорается при работающем двигателе.	Недостаточное натяжение поликлинового ремня.	▶ Проконтролировать натяжение поликлинового ремня, при необходимости, заменить натяжной ролик.
	Обрыв поликлинового ремня.	▶ Заменить поликлиновой ремень (▷ стр. 76).
	Неисправны генератор или регулятор.	▶ Проверить; обратиться в специализированную мастерскую с квалифицированным персоналом.
Черное дымление двигателя.	Неисправность датчика температуры наддувочного воздуха, температуры охлаждающей жидкости или температуры топлива.	▶ Проверить прибором для диагностирования "ДаймлерКрайслер"; обратиться в специализированную мастерскую с квалифицированным персоналом.
	Неисправность форсунки.	▶ Обратиться в специализированную мастерскую с квалифицированным персоналом
	Повреждены турбокомпрессор, работающий от ОГ, или трубы наддувочного воздуха, загрязнен воздушный фильтр.	▶ Визуальный контроль; обратиться в специализированную мастерскую с квалифицированным персоналом.
	Неисправность постоянного дросселя.	▶ Обратиться в специализированную мастерскую с квалифицированным персоналом.
ОГ синего цвета.	Завышен уровень масла в двигателе, моторное масло попадает в камеру сгорания.	▶ Откорректировать уровень масла; для проверки обратиться в специализированную мастерскую с квалифицированным персоналом.

Неисправность	Причина	Устранение
ОГ белого цвета.	Негерметична головка блока цилиндров или прокладка головки блока цилиндров, охлаждающая жидкость попадает в камеру сгорания.	▶ Отыскать поврежденный цилиндр проведением и испытания на потерю давления; обратиться в специализированную мастерскую с квалифицированным персоналом.
"Детонационный стук" двигателя.	Нарушение сгорания.	▶ Обратиться в специализированную мастерскую с квалифицированным персоналом.
"Стук" двигателя.	Повреждение подшипника.	▶ Обратиться в специализированную мастерскую с квалифицированным персоналом.
Атипичные шумы.	Негерметичность во впускном коллекторе и выпускном трубопроводе вызывает свистящий шум.	▶ Устранить негерметичность, при необходимости, заменить уплотнения.
	Задевание турбинным колесом или рабочим колесом компрессора за корпус; посторонние тела в компрессоре или турбине; заедание подшипников вращающихся деталей.	▶ Турбокомпрессор, работающий от ОГ, заменить в специализированной мастерской с квалифицированным персоналом.

Пуск двигателя с помощью вспомогательной аккумуляторной батареи

▼ Пуск двигателя с помощью вспомогательной аккумуляторной батареи

В случае разрядки аккумуляторной батареи двигателя можно запустить с помощью пусковых кабелей и аккумуляторной батареи другого автомобиля.

Опасность травмирования



При обращении с аккумуляторными батареями существует опасность химического ожога при контакте с электролитом.

- Поэтому избегайте его попадания на кожу, в глаза или на одежду.
- Поэтому носите соответствующую защитную одежду (защитные перчатки, очки).
- Немедленно смойте брызги электролита чистой водой и при необходимости обратитесь к врачу.
- Не наклоняйтесь над аккумуляторными батареями во время пуска с помощью вспомогательной аккумуляторной батареи.



Следите за тем, чтобы номинальное напряжение аккумуляторных батарей было одинаковое. В противном случае одна из аккумуляторных батарей может быть разрушена.

Не кладите металлические предметы на аккумуляторные батареи. Опасность короткого замыкания.

Применяйте только изолированные пусковые кабели (поперечное сечение проводов ок. 70 мм²) с изолированными полюсными клеммами. Опасность короткого замыкания.

Разряженная аккумуляторная батарея может замерзнуть при температуре ок. -10 °C; ее следует оттаять перед пуском двигателя с помощью вспомогательной аккумуляторной батареи.



При пуске от аккумуляторной батареи другого автомобиля макс. напряжение бортовой сети 28 В не должно быть превышено (последствиями могут быть повреждения электронного оборудования системы регулирования)

- ▶ Сначала соединить положительные полюса, затем отрицательные полюса аккумуляторных батарей.
- ▶ Запустить двигатель (▷ см. стр. 40) и оставить включенным не некоторое время.
- ▶ Снять пусковой кабель в обратной последовательности.

Опасность травмирования



При обращении с аккумуляторными батареями существует опасность взрыва вследствие искрообразования и открытого пламени.

Поэтому избегайте огня, открытого пламени и курения.



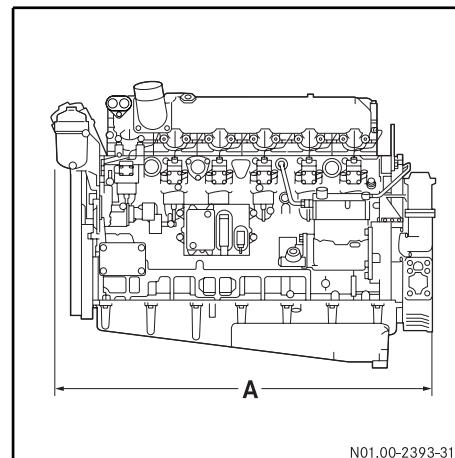
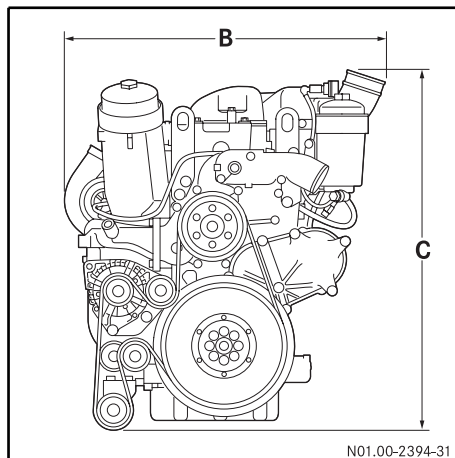
Технические характеристики двигателя

▼ Технические характеристики двигателя

Габаритные размеры в мм:

(базовое исполнение, другие варианты исполнения по запросу)

	OM 457 LA
A = Длина двигателя	1320 мм
B = Ширина двигателя	750 мм
C = Высота двигателя	1115 мм



Масса

	OM 457 LA
Двигатель, не заправленный	920 кг
Двигатель, заправленный	970 кг

Общие данные

Конструкция	Рядный двигатель с газотурбинным наддувом и охлаждением наддувочного воздуха
Вид охлаждения	Циркуляционное охлаждение охлаждающей жидкостью
Процесс сгорания	4-тактный непосредственный впрыск дизельного топлива
Число цилиндров	6
Диаметр цилиндра	128 мм
Ход поршня	155 мм
Общий рабочий объем	11 980 см ³
Направление вращения двигателя со стороны маховика	влево
Вид пуска	электрический
Заправочный объем охлаждающей жидкости двигателя без обратного охлаждения	15 л
Объем заливаемого моторного масла, включая масляный фильтр	мин. 34 л; макс. 39 л

Технические характеристики двигателя

Данные: стартера, аккумуляторной батареи и генератора (стандарт)

Стартер	
Напряжение	12/24 В
Мощность	6,0 кВт
Аккумуляторная батарея (не входит в объем поставки)	
Напряжение	12/24 В
Ток стартерного разряда по стандарту DIN 72311	макс. 700 А
Способность холодного двигателя к пуску без пуска двигателя с помощью вспомогательной аккумуляторной батареи и уровень заряженности аккумуляторной батареи 75 % до	макс. -20 °С
Генератор	
Напряжение	28 В
Сила тока	35/80 А

▼ Контрольные и регулировочные параметры**Давление моторного масла (мин.)**

При частоте вращения холостого хода	$\geq 0,5$ бара
При номинальной частоте вращения	$\geq 2,5$ бара

Зазор в клапанах

Впускной клапан	0,4 мм
Выпускной клапан	0,6 мм

Моменты затяжки

▼ Моменты затяжки



Вся резьба на механических деталях и соответствующие механические поверхности давления должны быть чистыми и гладкими и смазаны моторным маслом; другие смазочные материалы требуют совершенно других моментов затяжки.

Наименование	Нм
Картер двигателя	
Болт крышки (из легкого сплава/пластмассы) головки блока цилиндров	25/20
Болт масляного поддона на блоке цилиндров	35
Натяжное устройство поликлинового ремня на блоке цилиндров/на держателе гидравлического насоса/на опоре	50
Система питания/впрыска	
Топливопровод высокого давления на штуцере форсунки вставного насоса	30
Полые болты для топливопроводов	50
Резьбовая пробка на корпусе топливного фильтра	25

Наименование	Нм
Стартер/генератор	
Стартер на распределительном механизме	80
Держатель генератора на блоке цилиндров	
Резьба М10	60
Резьба М14 x 1,5	160
Циркуляционный контур масла	
Резьбовая пробка маслосливного отверстия на масляном поддоне из легкого сплава	60
Масляный фильтр/масляный радиатор на блоке цилиндров	50
Крышка масляного фильтра на корпусе масляного фильтра	40
Болт запорной крышки на масляном сепараторе	6
Циркуляционный контур охлаждающей жидкости	
Трубопровод охлаждающей жидкости с термостатическим клапаном на насосе охлаждающей жидкости	25
Насос охлаждающей жидкости на блоке цилиндров	30
Шкив на ступице насоса охлаждающей жидкости	25
Регулировка клапана	
Контргайка на регулировочном болте коромысла	50

Блок управления

Элемент электронной системы, управляющий, например, функциями двигателя или коробки передач.

Верхняя мертвая точка (в.м.т.)

Верхняя мертвая точка, обозначение для верхнего положения поршня цилиндра.

Вязкость моторного масла

Показатель внутреннего трения (вязкости) масла при определенной температуре. Вязкость тем выше, чем лучше способность масла переносить более высокие температуры без приобретения им слишком жидкой консистенции или - более низкие температуры без приобретения им слишком густой консистенции.

Гибкий адаптирующий модуль (ADM)

Модуль управления в качестве интерфейса между электронным оборудованием двигателя и автомобиля.

Датчик

Электронный элемент, преобразующий определенные измеряемые величины (например, температуру масла, частоту вращения двигателя и т.д.) в электрические значения для их использования в блоке управления системой MR.

Двигатель OM

Условное обозначение двигателя, сокращение для ДВС, работающего на тяжелом моторном топливе=дизельный двигатель.

Диагностический прибор Minidiag 2

Электронный диагностический прибор для считывания неисправностей и параметров на двигателях грузовых и специализированных автомобилей "Даймлер Крайслер АГ".

Момент затяжки (Нм)

Это произведение силы на длину рычага, дающее усилие, необходимое для затяжки резьбовых соединений, как, например, болтов крепления головки блока цилиндров. (Нм=ньютон-метр).

Моторный тормоз с заслонкой

Называется также тормоз с дроссельной заслонкой. Принцип действия основан на закрывании выпускного трубопровода.

Номер двигателя

Определенный изготовителем и находящийся на блоке цилиндров номер, позволяющий однозначно идентифицировать любой двигатель.

Постоянный дроссель

Клапан, установленный в головке блока цилиндров в сочетании с тормозом с дроссельной заслонкой или турботормозом (Turbobrake*) и вызывающий при включении моторного тормоза уменьшение внутреннего давления в цилиндре при рабочем такте.

Программа аварийной работы

Специальная программа системы регулирования двигателя Telligent[®], которая при отказе электронных элементов обеспечивает возможность ограниченной по времени работы двигателя.

Ременный привод

Приводные ремни от двигателя к моторным агрегатам, как, например, генератору, насосу охлаждающей жидкости или компрессору кондиционера.

Сеть передачи данных CAN (Controller Area Network)

Последовательная система передачи данных, обеспечивающая взаимосвязь электронных бортовых систем автомобиля и позволяющая организованный взаимный обмен данными. Одновременно уменьшается число требуемых элементов. Благодаря такому сокращению возможных источников неисправностей повышается надежность и упрощение техобслуживания.

Система регулирования двигателя (MR)

Условное обозначение блока управления (системой регулирования двигателя). Система регулирования двигателя - это подконтрольная электронная система, относящаяся к системе регулирования двигателя Telligent®. Она управляет такими функциями двигателя, как,

например, частота вращения холостого хода двигателя и обмен данными с системой FR.

Система регулирования двигателя Telligent®

Электронная система регулирования двигателя "Мерседес-Бенц". Регулирует момент впрыскивания и количество впрыскиваемого топлива в зависимости от актуального эксплуатационного состояния и заданных водителем параметров.

Система STAR DIAGNOSIS

Электронная система диагностики "ДаймлерКрайслер АГ".

Система FR

Условное обозначение блока управления (системой регулирования движения). Система регулирования движения - это подконтрольная электронная система, связанная через шину передачи данных CAN с системой регулирования двигателя (MR). Система FR находится в кабине водителя. Она управляет важными функциями автомобиля и передает через шину передачи данных CAN команды

к системе MR, как например, команды, касающиеся регулирования крутящего момента двигателя путем изменения положения педали акселератора.

Сорта топлива FAME

Сорта топлива FAME (Fatty Acid Methyl ester) - это сорта биодизельного топлива на основе сложных метилэфиров жирных кислот.

Трансмиссионно-силовой агрегат

Собирательное понятие для всех механизмов автомобиля, относящихся к приводу, как, например, двигатель, сцепление, коробка передач, карданные валы, раздаточная коробка, ведущие мосты.

Турботормоз (Turbobrake*)

Специальная система моторного тормоза для грузовых автомобилей "Мерседес-Бенц". Турботормоз (Turbobrake*) использует турбокомпрессор двигателя, работающий от ОГ, для обеспечения в режиме принудительного х.х. более высокой мощности торможения.